

Technical perfection and top design

Kränzle[®]
HOCHDRUCKREINIGER

w w w . k r a n z l e . c o m

Original-Betriebsanleitung

Hochdruckreiniger

B 170 T
B 200 T
B 230 T
B 240 T
B 270 T



Vor Inbetriebnahme Sicherheitshinweise lesen und beachten !
Für späteren Gebrauch oder Nachbesitzer aufbewahren.

- D -



Beschreibung

Sehr verehrter Kunde

Wir möchten Sie zu Ihrem neuen fahrbaren Hochdruckreiniger herzlich beglückwünschen und uns für den Kauf bedanken!

Um den Umgang mit dem Gerät zu erleichtern, dürfen wir Ihnen auf den nachfolgenden Seiten das Gerät erklären.

Das Gerät hilft Ihnen bei all Ihren Reinigungsarbeiten, z. B.

- Fassaden
- Gehwegplatten
- Terrassen
- Fahrzeuge aller Art
- Stallungen
- Maschinen
- Behältern
- Kanälen
- Straßen usw.

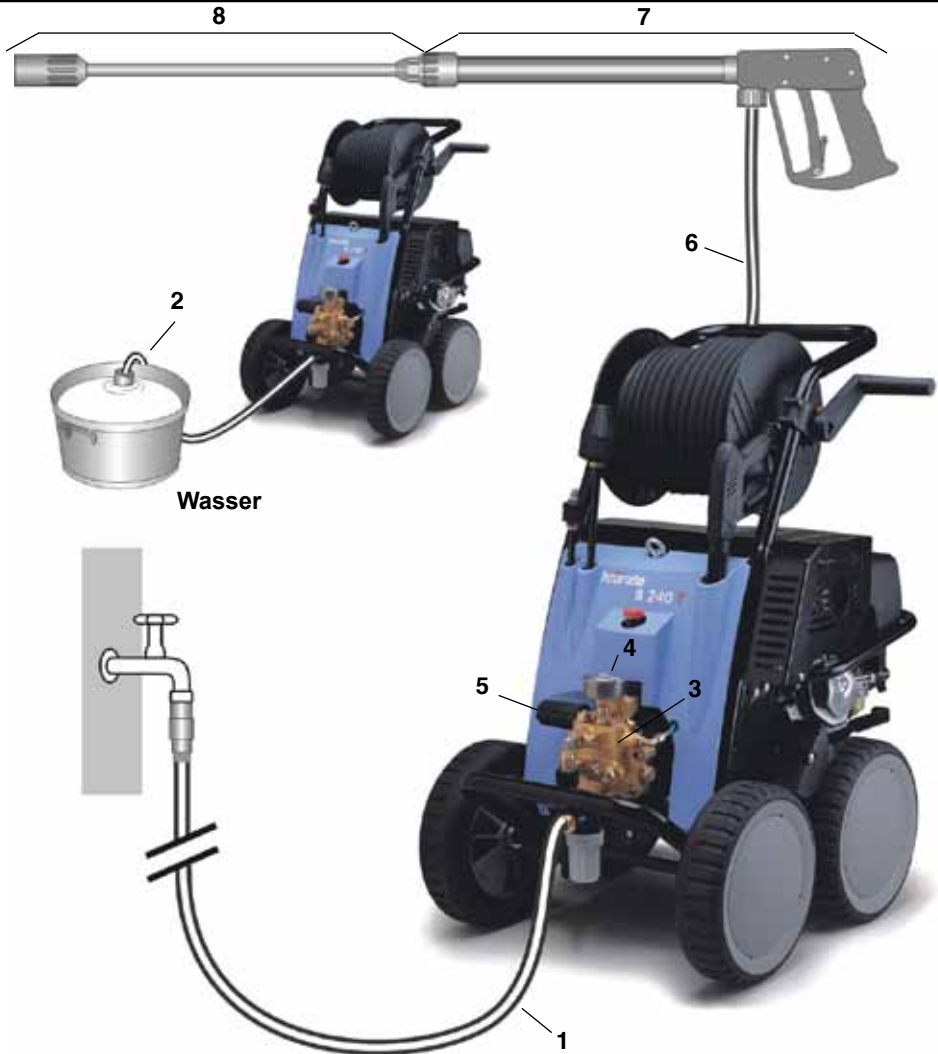
Technische Daten	B 170 T	B 200 T	B 240 T	B 270 T	B 230 T Sondergerät
Arbeitsdruck, stufenlos regelbar	10 - 150 bar	10 - 180 bar	10 - 220 bar	10 - 250 bar	10 - 200 bar
Zulässiger Überdruck	170 bar	200 bar	240 bar	270 bar	230 bar
Wasserleistung ^{(*)1} bei 1800 U/min	12,5 l/min	12 l/min	16 l/min	16 l/min	20 l/min
Warmwasserzulauf bis	70 °C	70 °C	70 °C	70 °C	50 °C
Ansaughöhe	2,5 m	2,5 m	2,5 m	2,5 m	2,5 m
Hochdruckschlauch mit Schlauchtrommel	20 m	20 m	20 m	20 m	20 m
Verbrennungsmotor Honda	GX 160 LX2	GX 200 LX2	GX 340 LX2	GX 390 LX2	GX 390 LX2
Gewicht	58 kg	58 kg	83kg	83 kg	83 kg
Schallpegel L _{WA}	103 dB (A)	103 dB (A)	103 dB (A)	103 dB (A)	103 dB (A)
Rückstoß an Lanze Drehmoment	ca. 32 Nm 29 Nm	ca. 27 Nm 24,3 Nm	ca. 38 Nm 33 Nm	ca. 42 Nm 36 Nm	ca. 42 Nm 36 Nm
(Lanzenlänge mit 0,9 m angenommen)					
Bestell-Nr.	41 190 1	41 191 1	41 192 1*	41 193 1*	41 194 1*

mit Drehzahlregulierung *

Zulässige Abweichung der Zahlenwerte ± 5 % nach VDMA Einheitsblatt 24411

^{(*)1} **Mindestwassermenge, die dem Gerät zugeführt werden muß!**

Beschreibung



Aufbau

Die KRÄNZLE B170 T + B200 T + B230 T+ B240 T + B270 T - Hochdruckreiniger sind fahrbare Maschinen. Der Funktionsaufbau ist aus dem Schema zu ersehen.

Funktion

- | | |
|---|---|
| 1 Zulauf Wasseranschluß mit Filter | 5 Druckregelventil-Sicherheitsventil |
| 2 Ansaugschlauch mit Filterkorb
(Sonderzubehör) Best. Nr. 15.038 3 | 6 Hochdruckschlauch |
| 3 Hochdruckpumpe | 7 Spritzpistole |
| 4 Manometer mit Glycerinfüllung | 8 Wechsel-Strahlrohr mit
Hochdruckdüse |

Beschreibung

Wasser - und Reinigungs - Pflegemittelsystem

Das Wasser kann unter Druck der Hochdruckpumpe zugeführt oder direkt aus einem drucklosen Behälter angesaugt werden. Anschließend wird das Wasser von der Hochdruckpumpe unter Druck dem Sicherheitsstrahlrohr zugeführt. Durch die Düse am Sicherheitsstrahlrohr wird der Hochdruckstrahl gebildet.

Über einen Hochdruckinjektor (Sonderzubehör) können Reinigungs- /Pflegemittel beigemischt werden. Bis maximal 20m HD-Schlauchlänge



Die Umwelt-, Abfall- und Gewässerschutz-Vorschriften sind vom Anwender zu beachten !

(Informationen bei Umweltamt, Stadtwerke usw.)

Strahlrohr mit Spritzpistole

Die Spritzpistole ermöglicht den Betrieb der Maschine nur bei betätigtem Sicherheitsschalthebel.

Durch Betätigen des Hebels wird die Spritzpistole geöffnet. Die Flüssigkeit wird dann zur Düse gefördert. Der Spritzdruck baut sich auf und erreicht schnell den gewählten Arbeitsdruck.

Durch Loslassen des Schalthebels wird die Pistole geschlossen und weiterer Austritt von Flüssigkeit aus dem Strahlrohr verhindert.

Der Druckstoß beim Schließen der Pistole öffnet das Druckregelsicherheitsventil. Die Pumpe bleibt eingeschaltet und fördert mit reduziertem Überdruck im Kreislauf. Durch Öffnen der Pistole schließt das Druckregelventil-Sicherheitsventil und die Pumpe fördert mit dem gewählten Arbeitsdruck zum Strahlrohr weiter.



Die Spritzpistole ist eine Sicherheitseinrichtung. Reparaturen dürfen nur von Sachkundigen vorgenommen werden. Bei Ersatzbedarf sind nur vom Hersteller zugelassene Bauteile zu verwenden.

Druckregelsicherheitsventil

Das Druckregelsicherheitsventil schützt die Maschine vor unzulässig hohem Überdruck und ist so gebaut, daß es nicht über den zulässigen Betriebsdruck hinaus eingestellt werden kann. Die Begrenzungsmutter des Drehgriffes ist mit Lack versiegelt.

Durch Betätigen des Drehgriffes können der Arbeitsdruck und die Spritzmenge stufenlos eingestellt werden.



Austausch, Reparaturen, Neueinstellungen und Versiegeln dürfen nur von Sachkundigen vorgenommen werden.

Beschreibung



Für den Motor ist nur die Betriebsanleitung von Honda zu beachten !

Motor-Sicherheit: (Siehe Anleitung Honda)

Honda-Motoren arbeiten sicher und zuverlässig, wenn sie richtig bedient werden. Lesen Sie bitte die Anleitung vor Inbetriebnahme des Motors aufmerksam durch und versuchen Sie, den Inhalt vollständig zu verstehen.

Eine Nichtbefolgung dieses Ratschlags kann zu Personenverletzungen und zu einer Beschädigung der Ausrüstung führen.

Um einen möglichen Brand zu vermeiden und für ausreichende Ventilation zu sorgen, muß der Motor während des Betriebs mindestens 1 m von Gebäuden und Gegenständen entfernt sein. Entflammbare Gegenstände von der näheren Umgebung des Motors fernhalten!



Kinder und Haustiere müssen vom Betriebsbereich des Motors ferngehalten werden, da Verbrennungsgefahr durch heiße Motorteile und Verletzungsgefahr durch die vom Motor betriebene Ausrüstung bestehen.

Machen Sie sich mit allen Bedienungselementen des Motors vertraut und lernen Sie insbesondere, wie man den Motor schnell abstellt.

Personen, die nicht mit dem Motor vertraut sind, dürfen nie, den Motor betätigen.

Aufstellung: Standort



Die Maschine darf nicht in feuer- und explosionsgefährdeten Räumen aufgestellt und betrieben werden. Das Gerät darf nicht unter Wasser betrieben werden.

Das Gerät- bei Transport oder Betrieb- NICHT !! umlegen oder länger als 1 Minute kippen!

ACHTUNG !



Niemals lösungsmittelhaltige Flüssigkeiten wie Lackverdünnungen, Benzin, Öl oder ähnliche Flüssigkeiten ansaugen. **Angaben der Zusatzmittel - Hersteller beachten!** Die Dichtungen im Gerät sind nicht lösungsmittelbeständig! Der Sprühnebel von Lösungsmitteln ist hochentzündlich, explosionsfähig und giftig.

ACHTUNG !



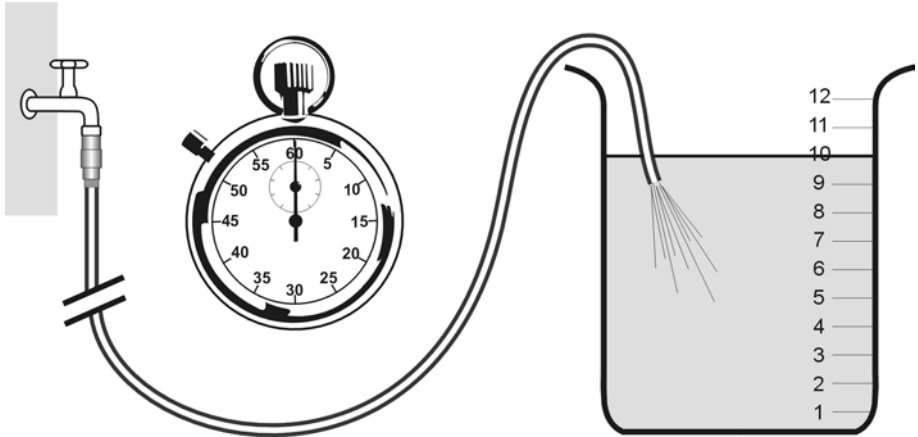
Bei Betrieb mit 70° (bei B230 T 50°) Warmwasser treten erhöhte Temperaturen auf.

Gerät nicht ohne Schutzhandschuhe anfassen!

Beschreibung

Wasseranschluß:

Bitte prüfen Sie, ob dem Hochdruckreiniger die auf Seite 2 (techn. Daten) angegebene Wassermenge (Liter pro Minute) zur Verfügung steht.



Prüfung:

Wasserzuführungsschlauch 1 Minute in einen Eimer laufen lassen.

Die Wassermenge muß mindestens der Angabe auf Seite 2 entsprechen !!!



Wassermangel führt zum schnellen Verschleiß der Dichtungen (keine Garantie)

Feststellbremse

Das Gerät ist mit einer Feststellbremse ausgestattet, die das Wegrollen des Gerätes auf unebenem Gelände verhindert.

Stellen Sie die Bremse immer fest, wenn Sie mit der Maschine arbeiten !!!

Beschreibung



Kurzbetriebsanleitung:

- 1. Hochdruckschlauch mit Spritzpistole und Gerät verschrauben.**
- 2. Saugseitigen Wasseranschluß herstellen.**
- 3. Gerät entlüften (Spritzpistole mehrmals öffnen und schließen).**
- 4. Motor bei geöffneter Spritzpistole starten und mit dem Waschvorgang beginnen.**
- 5. Nach Beendigung des Waschvorgangs Pumpe vollständig entleeren (ohne Saugschlauch und ohne Pistole den Motor ca. 20 Sek. einschalten).**

- Nur sauberes Wasser verwenden ! - Vor Frost schützen !**
- Das Gerät - bei Transport oder Betrieb - NICHT !! umlegen!**

ACHTUNG !

Beachten Sie die Vorschriften Ihres Wasserversorgungsunternehmens.

Die Maschine darf nach EN 61 770 nicht unmittelbar an die öffentliche Trinkwasserversorgung angeschlossen werden.

Der kurzzeitige Anschluß ist nach DVGW (Deutscher Verband des Gas- und Wasserfaches) jedoch zulässig, wenn ein Rückflußverhinderer mit Rohrbelüfter (Kränzle Best. Nr. 41.016 4) in die Zuleitung eingebaut ist.

Auch ein mittelbarer Anschluß an die öffentliche Trinkwasserversorgung ist zulässig mittels eines freien Auslaufes nach EN 61 770; z. B. durch den Einsatz eines Behälters mit Schwimmerventil.

Ein unmittelbarer Anschluß an ein nicht für die Trinkwasserversorgung bestimmtes Leitungsnetz ist zulässig.

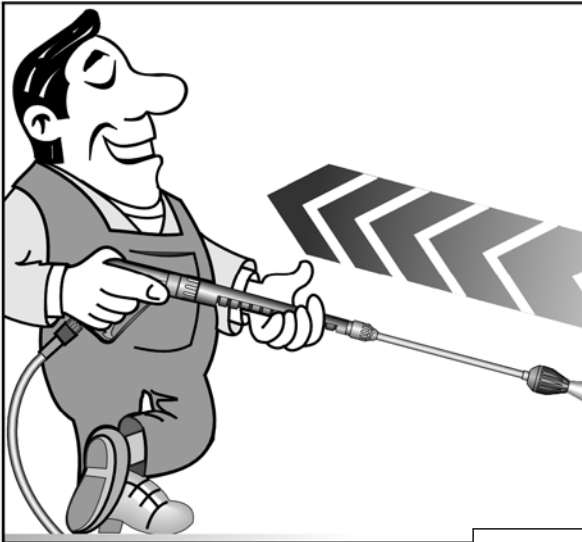
Hochdruckschlauchleitung und Spritzeinrichtung

Die zur Ausstattung der Maschine gehörende Hochdruckschlauchleitung und Spritzeinrichtung sind aus hochwertigem Material und sind auf die Betriebsbedingungen der Maschine abgestimmt sowie vorschriftsmäßig gekennzeichnet.



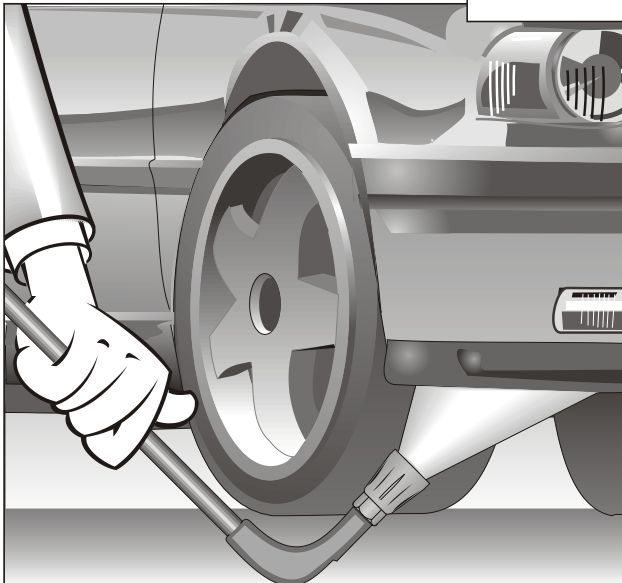
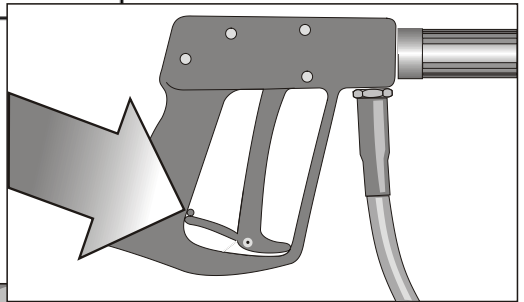
Bei Ersatzbedarf sind nur vom Hersteller zugelassene und vorschriftsgemäß gekennzeichnete Bauteile zu verwenden. Hochdruckschlauchleitungen und Spritzeinrichtungen sind druckdicht anzuschließen. Die Hochdruckschlauchleitung darf nicht überfahren, übermäßig gezogen oder verdreht werden. Die Hochdruckschlauchleitung darf nicht über scharfe Kanten gezogen werden, sonst erlischt die Garantie.

Sicherheitshinweise



**Für Rückstoß
- Hinweis auf
Seite 2!**

**Sicherungssperre an der
Pistole nach jedem
Gebrauch umlegen, um
unbeabsichtigtes Spritzen
unmöglich zu machen!**



**Unterbodenlanze
unbedingt auflegen!
Bei der Unterbo-
denlanze ist darauf
zu achten, daß bei
gebogenen Spritz-
lanzen, wie z. B.
U-Lanze Nr. 41.075,
ein Drehmoment im
Rückstoß entsteht !
(Hinweis auf Seite 2)**

Das haben Sie alles gekauft:

1. Spritzpistole mit Isohandgriff
und Verschraubung



2. Sprühlanze mit Hochdruckdüse,
Flachstrahl



3. Turbokiller



4. KRÄNZLE - Hochdruckreiniger

B 170 T

B 200 T

B 240 T

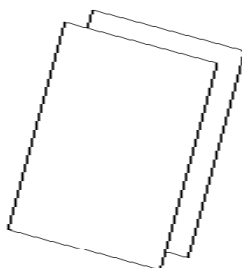
B 270 T

B 230 T

incl. Schlauchtrommel mit
20 m HD-Schlauch



5. Betriebsanleitung Pumpe
Betriebsanleitung Motor



6. Wasserfilter

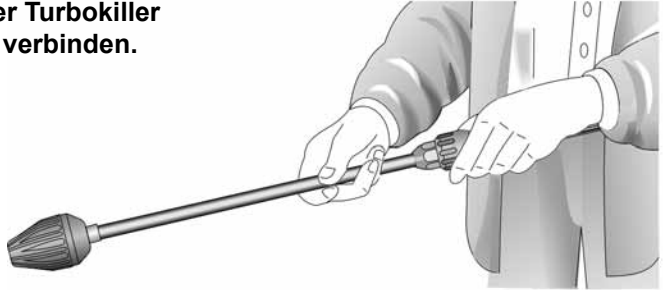


Inbetriebnahme

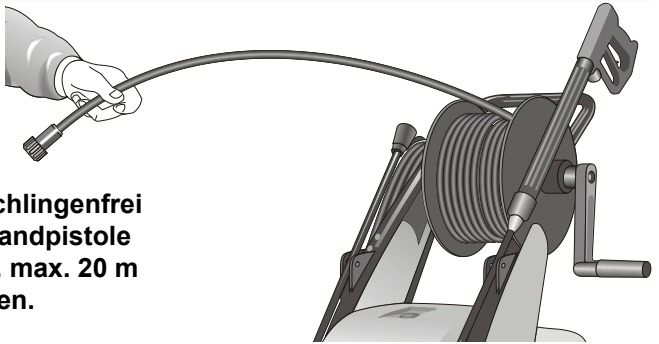
1. Ölstand kontrollieren
(Pumpe und Motor)



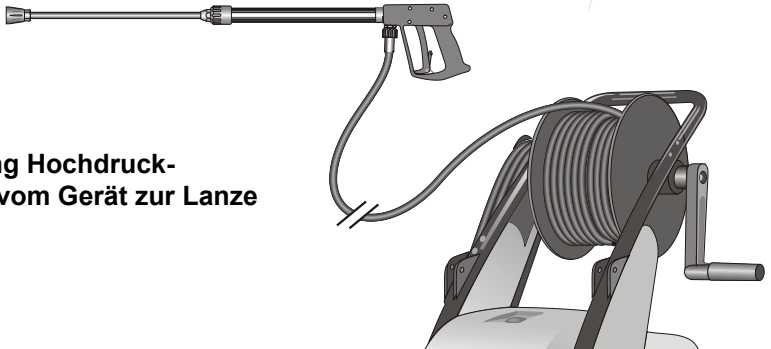
2. Hochdrucklanze oder Turbokiller
mit der Handpistole verbinden.



3. Hochdruckschlauch schlingenfrei
abrollen und mit der Handpistole
und Pumpe verbinden. max. 20 m
HD-Schlauch verwenden.



Verbindung Hochdruck-
schlauch vom Gerät zur Lanze



Inbetriebnahme



4. Die Maschine kann wahlweise an die Druckwasserleitung mit kaltem oder bis 70°C heißem Wasser angeschlossen werden (Siehe Seite 2).
Beim Außenansaugen auf sauberes Wasser achten. Der Schlauchquerschnitt muß mindestens 1/2" = 12,7 mm sein (freier Durchgang). Das Sieb muß immer sauber sein.

Sieb vor jeder Inbetriebnahme auf Sauberkeit prüfen!

Druckverstellung

Durch Verdrehen des Handrades. Maximaler Druck ist fest eingestellt.



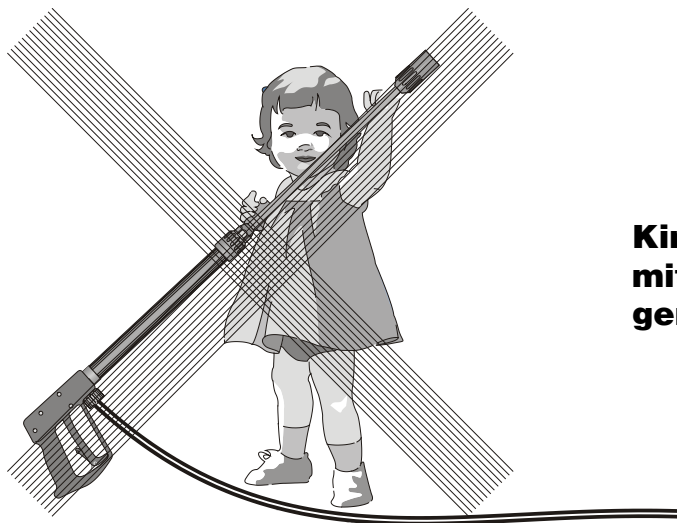
5. Maximale Saughöhe 2,5 m siehe technische Daten Seite 2

Wasser

Außerbetriebnahme:

1. Gerät abschalten.
2. Wasserzufuhr sperren.
3. Pistole kurz öffnen, bis der Druck abgebaut ist.
4. Pistole verriegeln.
5. Wasserschlauch und Pistole abschrauben.
6. Pumpe entleeren: Motor ca. 20 Sekunden einschalten.
7. Winter: Pumpe in frostfreien Räumen lagern.
8. Wasserfilter reinigen.

Das ist verboten !

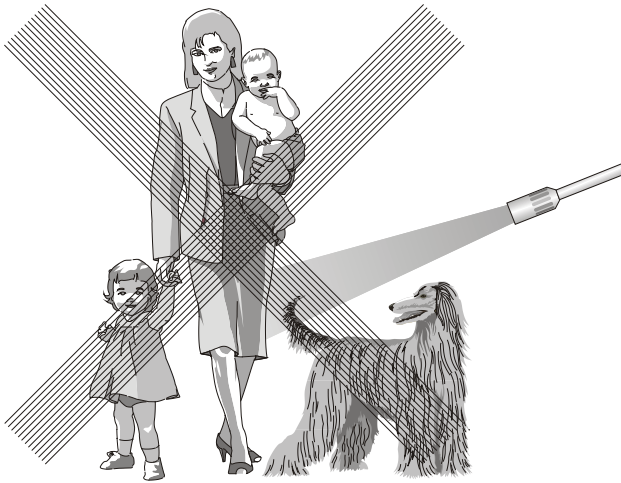


**Kinder dürfen nicht
mit Hochdruckreini-
gern arbeiten!**

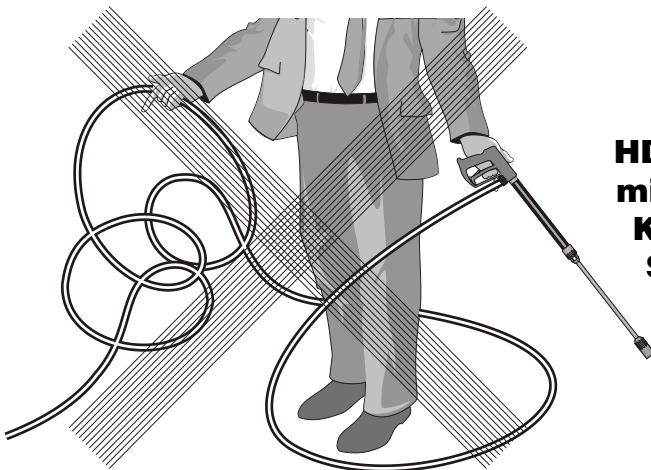
**Das Gerät nicht mit Hochdruck
oder Wasserstrahl absprühen!**



Das ist verboten !



**Den Wasserstrahl
nie auf Menschen
oder Tiere richten!**

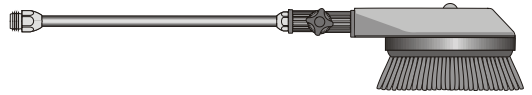


**HD-Schlauch nicht
mit Schlingen oder
Knick ziehen!
Schlauch nicht
über scharfe Kan-
ten
ziehen!**

Weitere Kombinationsmöglichkeiten...

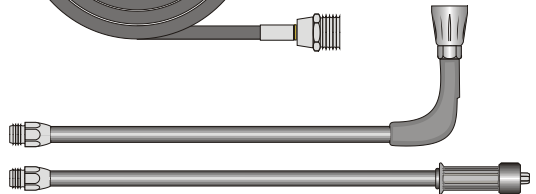
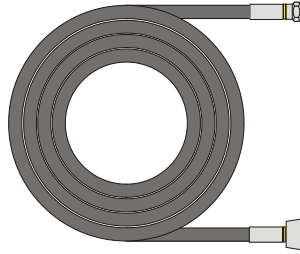


Rotierende Waschbürste
Best.-Nr. 41.050 1



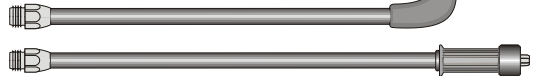
Kanalreinigungsschlauch

8 m - Best.-Nr. 41.051
15 m - Best.-Nr. 41.058



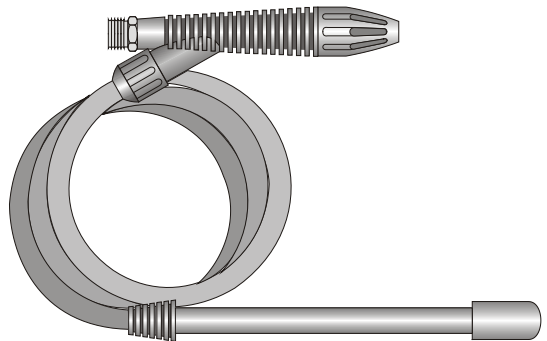
Unterbodenlanze

Best.-Nr. 41.075



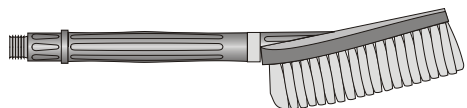
Sandstrahler

Best.-Nr. 41.068 1



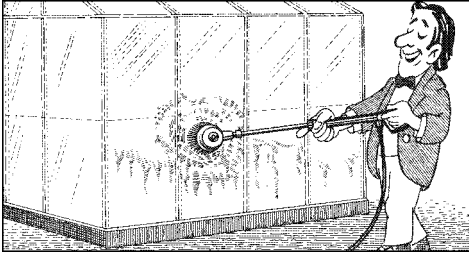
Flache Bürste

Best.-Nr. 41.073

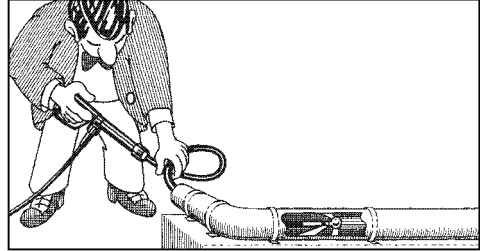


**Umwelt-, Abfall- und Gewässervorschriften
bei Benutzung der Zubehörteile beachten!**

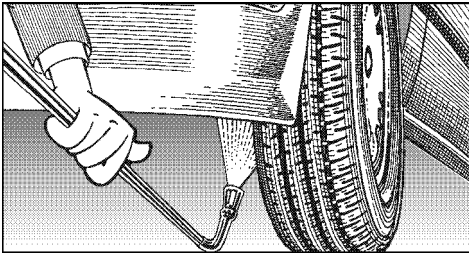
mit anderem KRÄNZLE - Zubehör



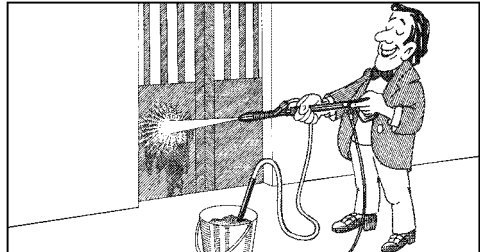
Autowäsche, Glas, Wohnwagen, Boote usw.
Rotierende Waschbürste mit 40 cm Verlängerung und ST 30 Nippel M 22 x 1,5



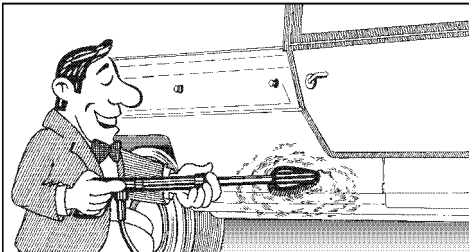
Reinigung von Rohren, Kanälen, Abflüssen.
Rohrreinigungsschlauch mit KN-Düse und ST 30 Nippel M 22 x 1,5



Unterbodenreinigung von Autos, Lastzügen und Geräten. Lanze 90 cm mit HD-Düse und ST 30 Nippel M 22 x 1,5.
Lanze muß beim Spritzen aufliegen.



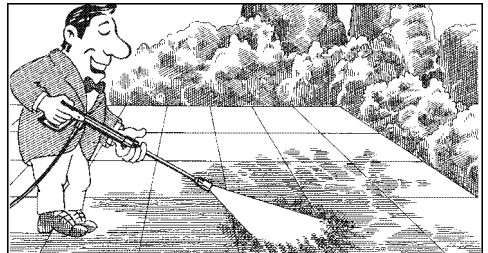
Abstrahlen von Farbresten, Rost und Fassaden. Sandstrahlinjektor mit Sauglanze und 3 m PVC-Schlauch und ST 30 Nippel



Reinigung von Autos und allen glatten Flächen. Bürste mit ST 30 Nippel M 22 x 1,5



Schutzkleidung beim Sandstrahlinjektor tragen!
Beim Strahlmittel auf Herstellerangaben achten!

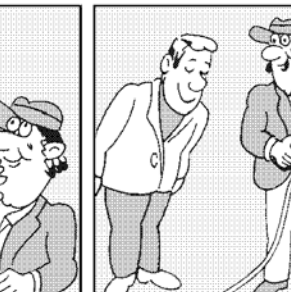
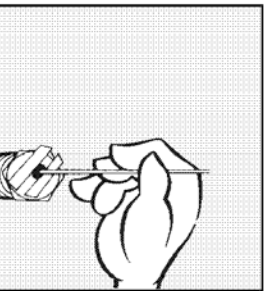
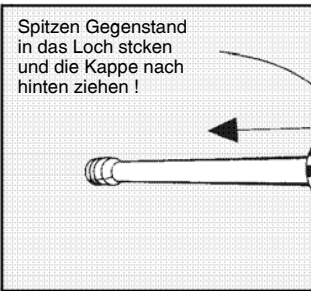
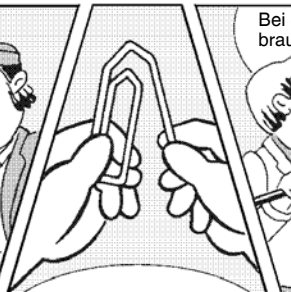


Rotierender Punktstrahl für extreme Verschmutzung. Turbokiller mit 40 cm Verlängerung und ST 30 Nippel M 22 x 1,5

Kleine Reparaturen

Düse verstopft !

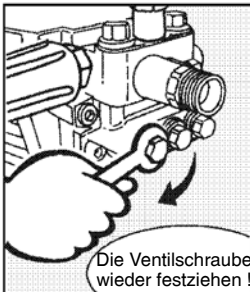
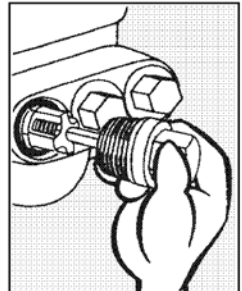
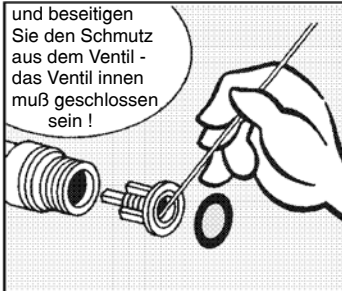
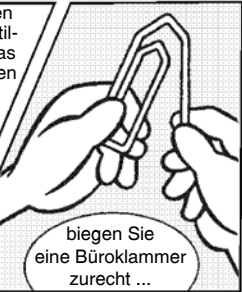
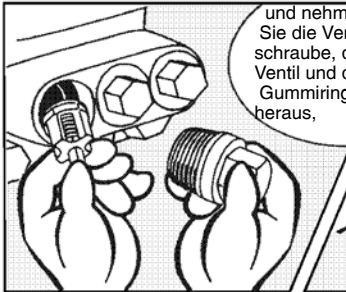
- Es kommt kein Wasser, aber Manometer zeigt vollen Druck !





Ventile verschmutzt oder verklebt !

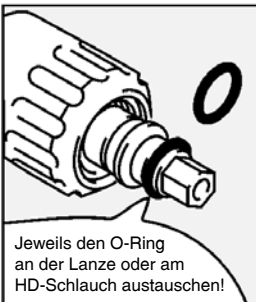
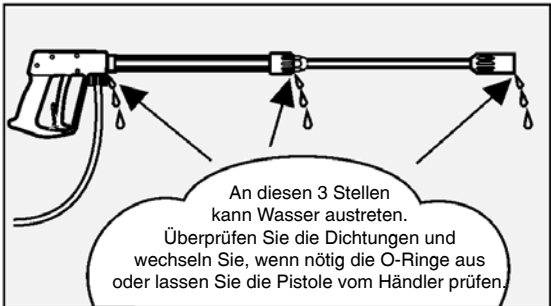
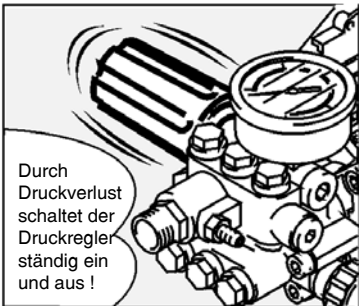
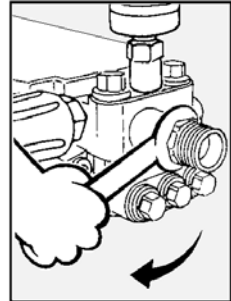
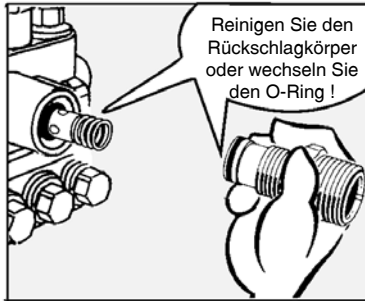
- Manometer zeigt keinen vollen Druck
- Der Hochdruckschlauch vibriert.
- Wasser tritt stoßweise aus.
- Ventile können verkleben, wenn das Gerät lange nicht gebraucht wurde.



Kleine Reparaturen - selbst gemacht

Leckage von Schlauch oder Pistole beheben

- Nach dem Schließen der Pistole zeigt das Manometer vollen Druck an !
- Der Druckregler schaltet ständig ein und aus !



Allgemeine Vorschriften

Prüfungen

Die Maschine ist nach den „Richtlinien für Flüssigkeitsstrahler“ bei Bedarf, jedoch mindestens alle 12 Monate durch einen Sachkundigen darauf zu prüfen, ob ein sicherer Betrieb weiterhin gewährleistet ist. Die Ergebnisse der Prüfung sind schriftlich festzuhalten. Formlose Aufzeichnungen genügen.

Unfallverhütung

Die Maschine ist so ausgerüstet, daß bei sachgemäßer Bedienung Unfälle ausgeschlossen sind. Die Bedienungsperson ist auf die Verletzungsgefahr durch heiße Maschinenteile und den Hochdruckstrahl hinzuweisen. Die „Richtlinien für Flüssigkeitsstrahler“ sind einzuhalten (so wie Seite 12 und 13).

Vor jeder Inbetriebnahme Ölstand am Ölschauglas überprüfen.

(Waagrechte Position beachten!) Ölstand Mitte Ölschauglas.

Bei hoher Luftfeuchtigkeit und Temperaturschwankungen ist Kondenswasserbildung möglich; dann muß das Öl gewechselt werden (graue Farbe).

Hochdruckpumpe Ölwechsel B170 T / B200 T

Erster Ölwechsel nach ca 50 Betriebsstunden. Danach ist kein Ölwechsel für die Lebensdauer des Gerätes erforderlich. Nimmt das Öl einen grauen oder weißlichen Farbton an, muß das Öl Ihrer Hochdruckpumpe auf jeden Fall gewechselt werden. Sollte es nötig sein das Öl zu wechseln, öffnen Sie über einer Auffangwanne die Ölablaßschraube an der Unterseite des Gerätes. Das Öl muß in einem Behälter aufgefangen und anschließend vorschriftsmäßig entsorgt werden.

Neues Öl: 0,3 l - Motorenöl W 15/40

Hochdruckpumpe Ölwechsel B230 T / B240 T / B270 T

Vor jeder Inbetriebnahme Ölstand am Ölmeßstab überprüfen. Siehe auch Seite 11 (Waagrechte Position beachten!)

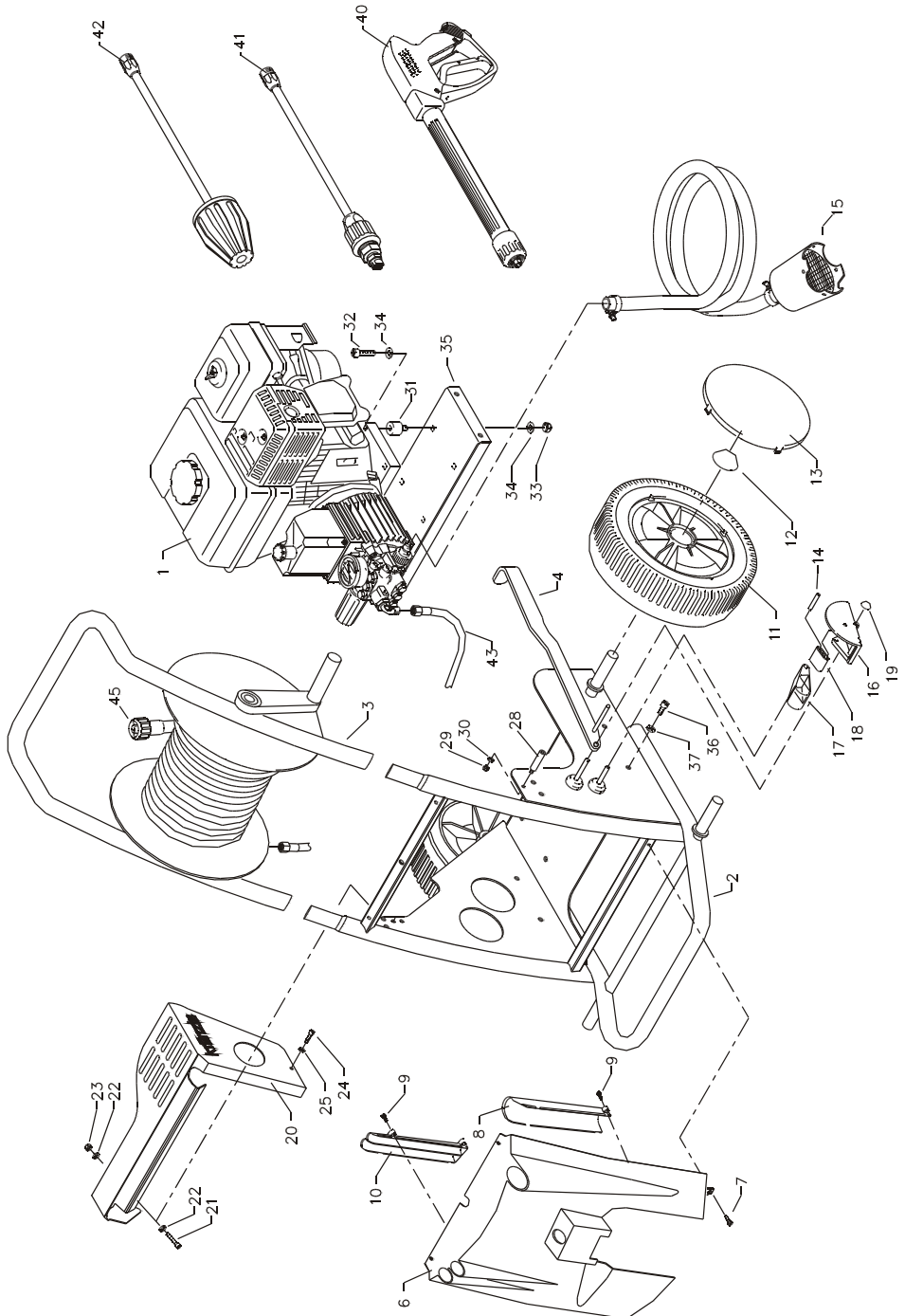
Der erste Ölwechsel sollte nach ca. 50 Betriebsstunden erfolgen, danach jährlich oder nach 1000 Betriebsstunden. Nimmt das Öl einen grauen oder weißlichen Farbton an so muß das Öl ihrer Hochdruckpumpe auf jeden Fall erneuert werden. Öffnen Sie über einer Auffangwanne die Ölablaßschraube an der Unterseite des Gerätes. Das Öl muß in einem Behälter aufgefangen und anschließend vorschriftsmäßig entsorgt werden.

Neues Öl: 1,0 l Castrol Formula RS

Ölleckage

Bei Ölaustritt sofort den nächsten Kundendienst (Händler) aufsuchen.
(Umweltschäden, Getriebeschaden)

Kompletttaggregat

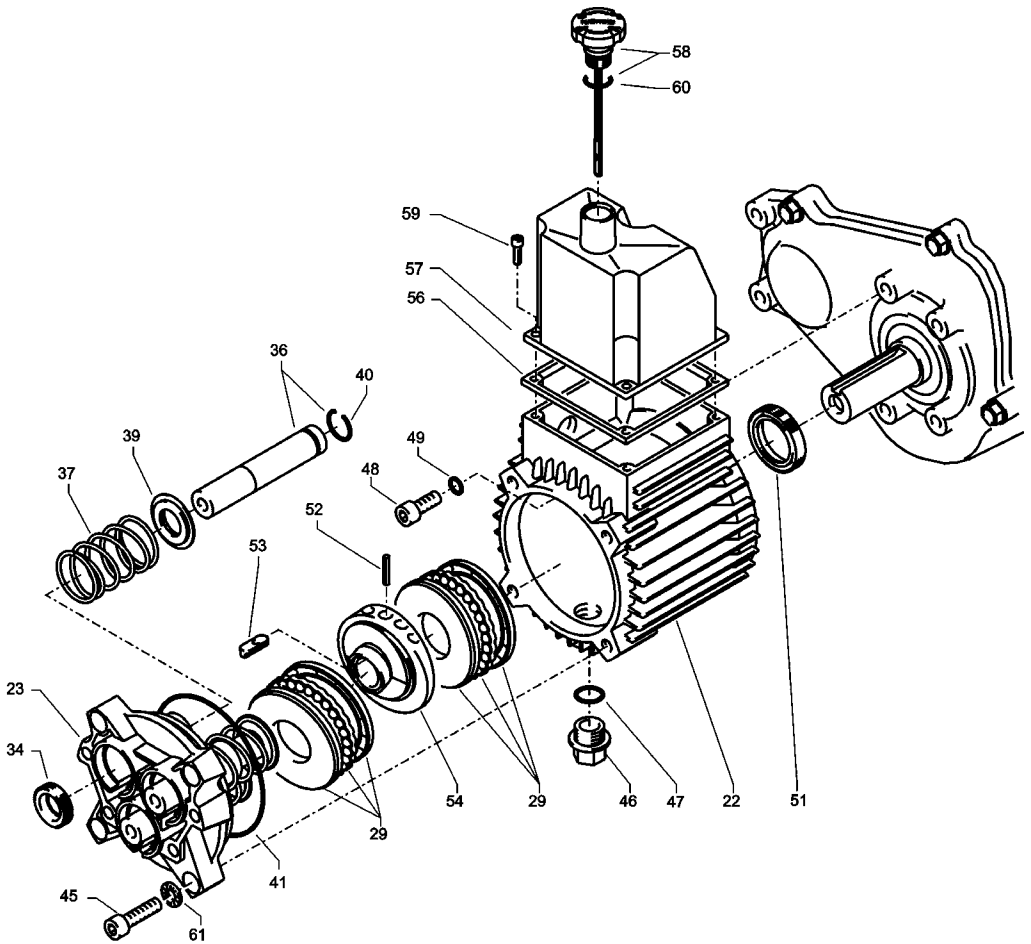


Kränzle B170 T / B200 T

Ersatzteilliste Kränzle B170 T / B200 T Kompletttaggregat

Pos.	Bezeichnung	Stck	Best.Nr.	Pos.	Bezeichnung	Stck	Best.Nr.
1	Motor Honda GX 160 LX2 für B170 T	1	24 027	28	Distanzhülse	1	40 237
2	Motor Honda GX 200 LX2 für B200 T	1	24 027 2	29	Elastic - Stop Mutter M 6	1	14 152 1
3	Wagen	1	40 230	30	Scheibe 6,4	1	50 189
4	Schubbügel	1	40 245	31	Gummipuffer 40 x 30	4	40 220 1
6	Bremshebel	1	40.246	32	Schraube M 8 x 30	4	40 221
7	Frontplatte B170 T	1	40 231 1	33	Elastic - Stop Mutter M 8	4	41 410
8	Frontplatte B200 T	1	40 231 2	34	Scheibe 8,4 DIN 125	8	50 186
9	Blechschaube 4,8 x 12	4	44 112	35	Zwischenplatte	1	40 239
10	Köcher groß	1	40 232	36	Schraube M 8 DIN 933	4	40 140
11	Kunststoffschaube 5 x 14	7	43 426	37	Federring A8 DIN 127	4	44 222
12	Köcher klein	1	40 233	40	M2000-Pistole	1	12.480
13	Rad	4	44.017	41	Lanze mit Regeldüse 2505 für B170 T	1	41 053 2-05
14	Achsklemmring 20 mm	4	40.142		Lanze mit Regeldüse 25045 für B200 T	1	41 053 2-045
15	Radkappe	4	44.018		bitte Düsengröße mit angeben		
16	Stift 6 x 40	1	44.035 1	42	Turbokiller 05 bei B170 T	1	41.580-05
17	Saugschlauch 3 m mit Saugfilter	1	15.038 3		Turbokiller 045 bei B200 T	1	41 072 3
18	Bremspedal	1	44.022	43	Hochdruckschlauch 1m / DN 8	1	41 265
19	Bremsklotz	1	44.024	44	Hochdruckschlauch NW8.20m	1	41.083
20	Bremshebel	1	44.023	45	Schlauchtrommel kpl. mit 1m HD-Schlauch, jedoch ohne 20m HD-Schlauch	1	41 259 1
21	Starlockkappe 8 mm	1	44.165				
22	Abdeckung B170 T / B200 T	1	40 234				
23	Innensechskantschraube M 4 x 30	3	40 236				
24	Scheibe	6	43 472				
25	Elastic - Stop Mutter M 4	3	40 111				
	Schraube M 6 x 12	1	43 421				
	Federring A 6	1	44.222 1				

Antrieb

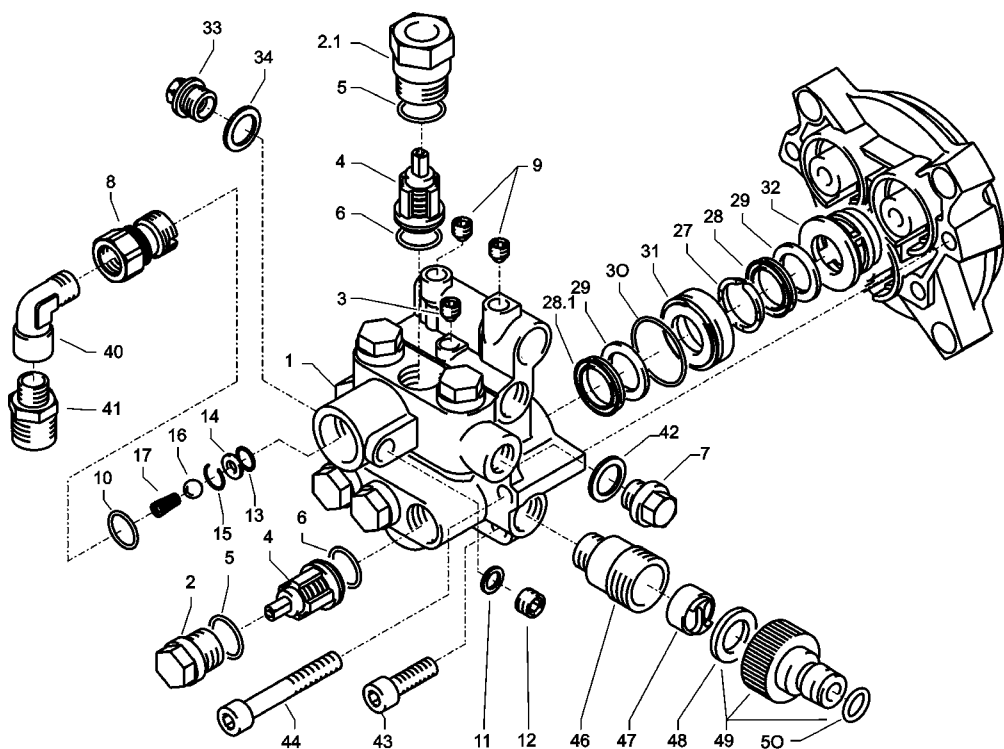


KRÄNZLE B170 T / B200 T

Ersatzteilliste Kränzle B170 T / B200 T Antrieb

Pos.	Bezeichnung	Stck	Best.Nr.
22	Getriebegehäuse	1	41.481 1
23	Gehäuseplatte 18 mm	1	41.020 2
29	Axial-Rillenkugellager 3-teilig	2	43.486
34	Öldichtung 18 x 28 x 7	3	41.031
36	Plunger 18 mm	3	41.032 1
37	Plungerfeder	3	41.033
39	Federdruckscheibe 18 mm	3	41.034
40	Sprengring 18 mm	3	41.035
41	O-Ring Viton 88 x 2	1	41.021 1
45	Innensechskantschraube M 8 x 30	4	41.036 1
46	Ölablassstopfen M18x1,5 mit Magnet	1	48.020
47	O-Ring 12 x 2	1	15.005 1
48	Innensechskantschraube M 8 x 20	4	41.480
49	Kupferdichtring	4	41.500
51	Wellendichtring 25 x 35 x 5	1	41.019 5
52	Spannstift 3 x 16	1	14.148 1
53	Stufenkeil	1	41.183
54	Taumelscheibe 11,5°	1	41.028 6-11,5
56	Flachdichtung	1	41.019 3
57	Deckel	1	40.518
58	Ölmeßstab	1	42.520 1
59	Innensechskantschraube M 5 x 12	4	41.019 4
60	O-Ring 14 x 2	1	43.445

Ventilgehäuse

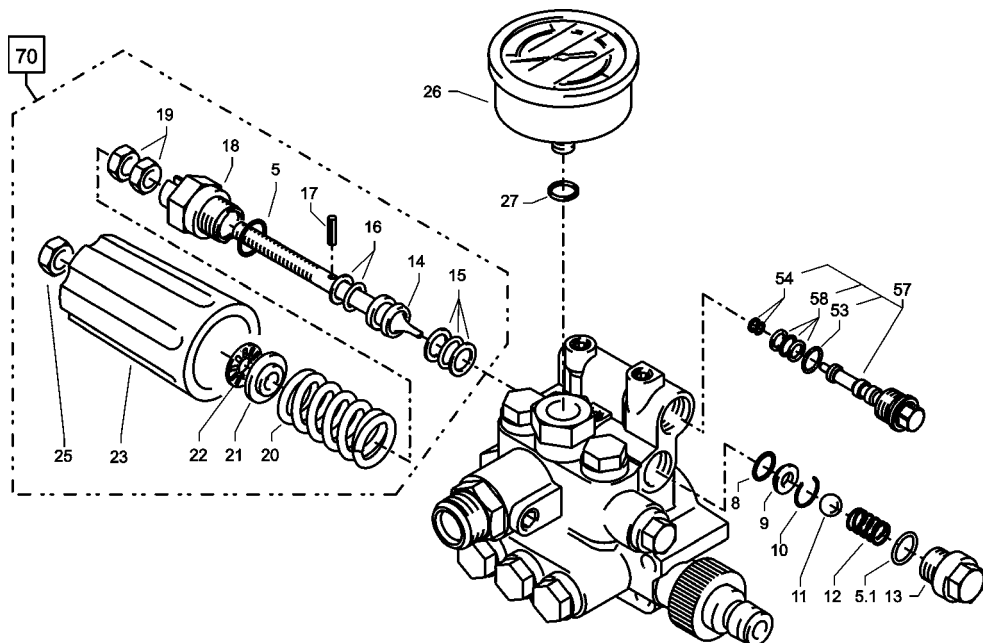


Kränzle B170 T / B200 T

Ersatzteilliste KRÄNZLE B170 T / B200 T Ventilgehäuse APG für 18 mm Plunger-Durchmesser

Pos.	Bezeichnung	Stck	Best.Nr.
1	Ventilgehäuse APG für 18 mm Plunger-Durchmesser	1	42.160 3
2	Ventilstopfen	5	41.714
2.1	Ventilstopfen mit R1/4" IG	1	42.026 1
3	Dichtstopfen M 10 x 1	1	43.043
4	Ventile (grün) für APG-Pumpe	6	41.715 1
5	O-Ring 16 x 2	8	13.150
6	O-Ring 15 x 2	6	41.716
7	Dichtstopfen R 1/4" mit Bund	1	42.103
8	Ausgangsteil R3/8" IG	1	40.248 1
9	Dichtstopfen M 8 x 1	2	13.158
10	O-Ring 18 x 2	1	43.446
11	Aluminium - Dichtring	3	13.275
12	Stopfen 1/4" AG mit ISK	1	13.387
13	O-Ring 11 x 1,5	1	12.256
14	Edelstahlsitz Ø 7	1	14.118
15	Sprengring	1	12.258
16	Edelstahlkugel Ø10	1	12.122
17	Rückschlagfeder „K“	1	14.120 1
27	Druckring	3	41.018
28	Manschette 18 x 26 x 4/2	3	41.013
28.1	Gewebemanschette 18 x 26 x 4/2	3	41.013 1
29	Backring	6	41.014
30	O-Ring 28,3 x 1,78	3	40.026
31	Leckagering	3	41.066
32	Zwischenring	3	41.015 2
33	Verschlussstopfen R3/8"	1	14.113
34	Kupferring 17 x 22 x 1,5	1	40.019
40	Einschraubwinkel R3/8" AG x R3/8" IG	1	40.256
41	ST30-Nippel R3/8" AG x M22 x 1,5	1	13.365 2
42	Usit-Ring	1	42.104
43	Innensechskantschraube M 8 x 30	2	41.036 1
44	Innensechskantschraube M 8 x 55	2	41.017 1
46	Sauganschluss	1	41.016
47	Wasserfilter	1	41.046 1
48	Gummidichtring	1	41.047 1
49	Steckkupplung	1	41.047 2
50	O-Ring	1	41.047 3
Rep.-Satz Ventile für APG-Pumpe			41.748 1
bestehend aus je 6x Pos. 4; 6x Pos. 5; 6x Pos. 6			
Rep.-Satz Manschetten 18 mm			41.049 2
bestehend aus je 3x Pos. 27; 3x Pos. 28; 3x Pos. 28.1; 6x Pos. 29; 6x Pos. 30			
Ventilgehäuse kpl. mit Handrad			40.249

Unloader

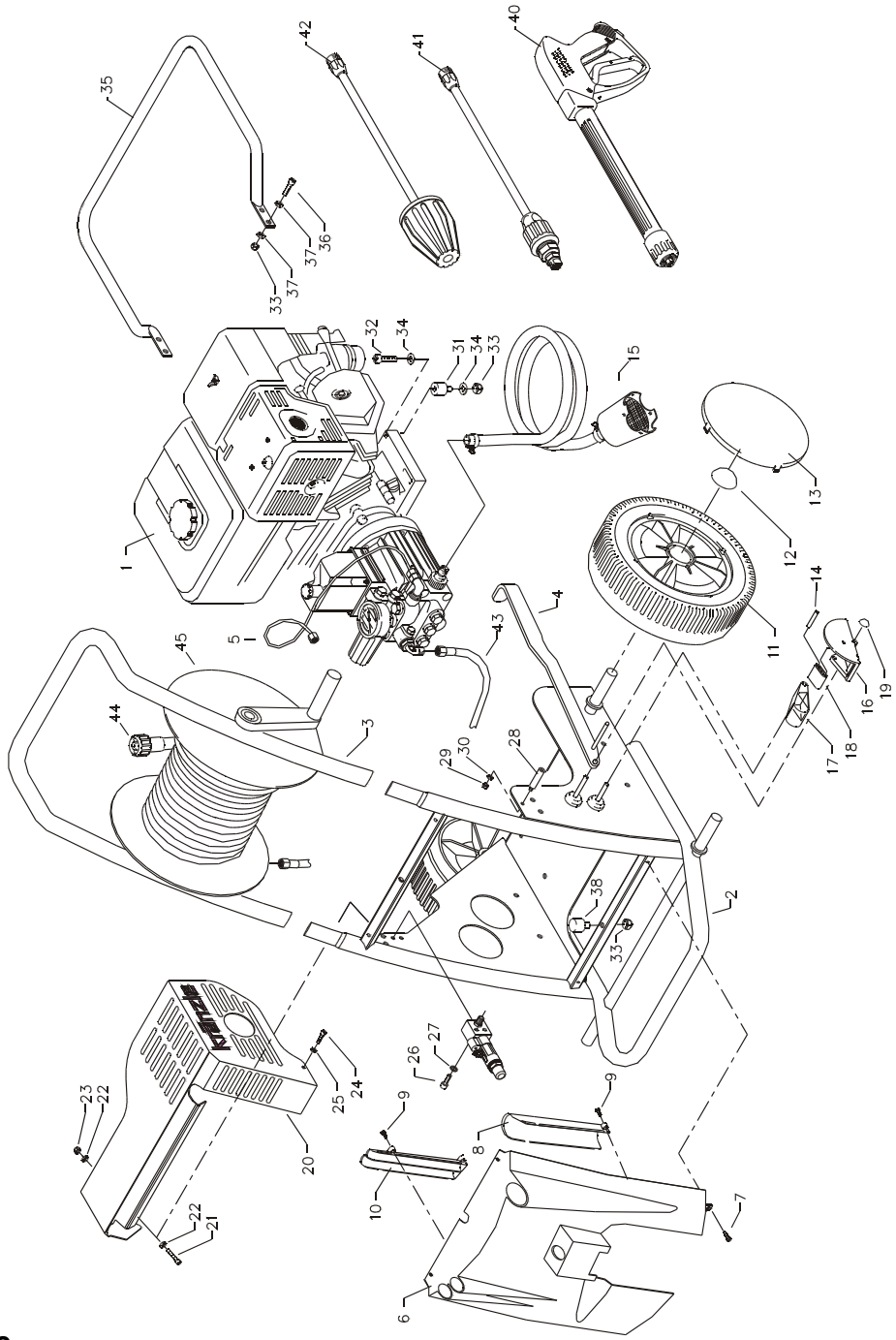


Kränzle B170 T / B200 T

Ersatzteilliste KRÄNZLE B170 T / B200 T Unloader

Pos.	Bezeichnung	Stck	Best.Nr.
5	O-Ring 16 x 2	1	13.150
5.1	O-Ring 13,94 x 2,62	1	42.167
8	O-Ring 11 x 1,44	1	12.256
9	Edelstahlsitz	1	14.118
10	Sicherungsring	1	13.147
11	Edelstahlkugel	1	13.148
12	Edelstahlfeder	1	14.119
13	Verschlussschraube	1	14.113
14	Steuerkolben	1	14.134
15	Parbaks 16 mm	1	13.159
16	Parbaks 8 mm	1	14.123
17	Spanstift	1	14.148
18	Kolbenführung spezial	1	42.105
19	Kontermutter M 8 x 1	2	14.144
20	Ventilfeder schwarz	1	14.125
21	Federdruckscheibe	1	14.126
22	Nadellager	1	14.146
23	Handrad	1	14.147
25	Elastic-Stop-Mutter M 8 x 1	1	14.152
26	Manometer 0-250 Bar	1	15.039
27	Aluminium-Dichtring	2	13.275
50	O-Ring 3,3 x 2,4	1	12.136
53	O-Ring 14 x 2	1	43.445
54	Parbaks 4mm	1	12.136 2
57	Blindverschluss mit Dichtungen	1	44.551
58	Parbaks 7mm	1	15.013
70	Steuerkolben kpl. mit Handrad		43.444

Kompletttaggagat

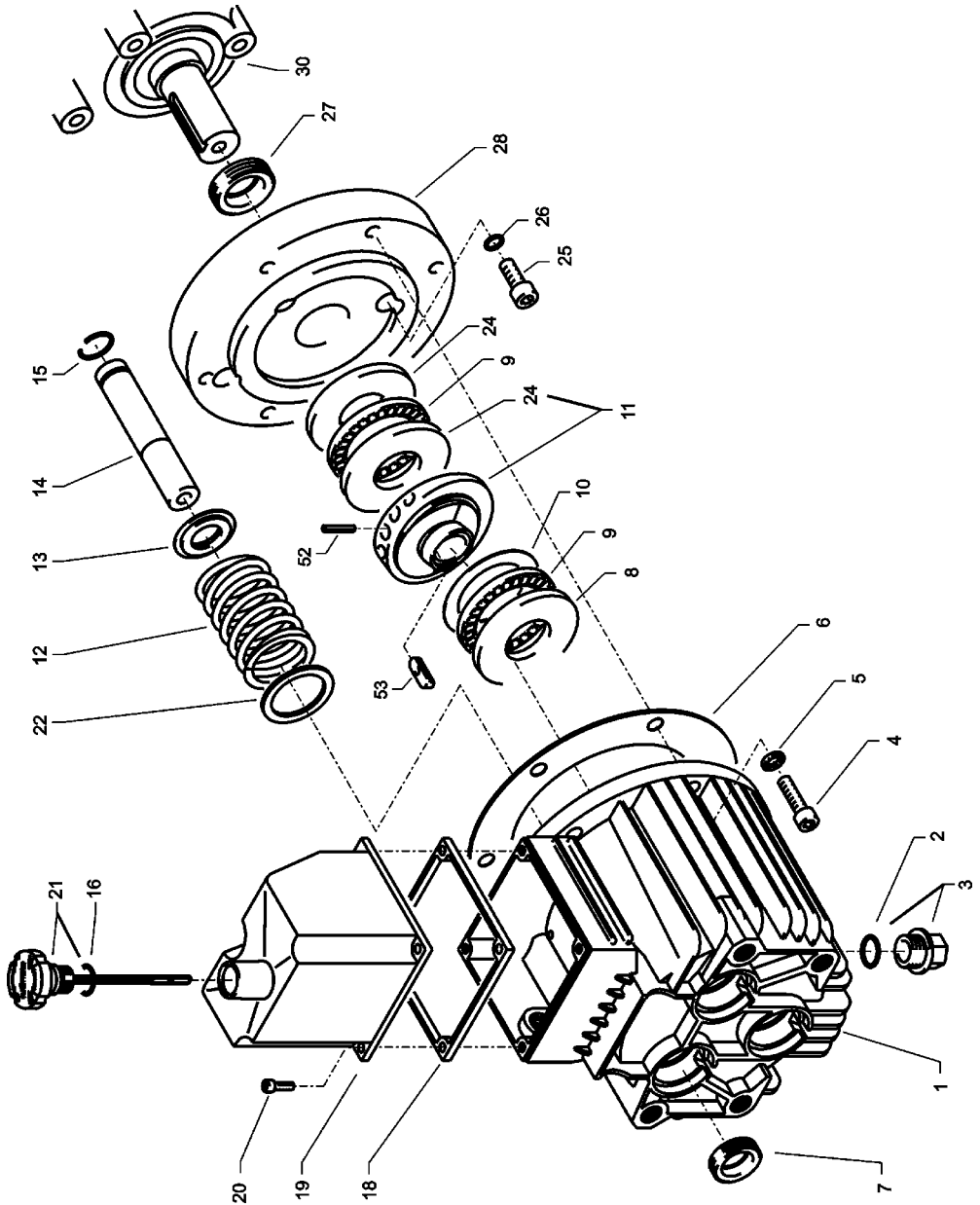


KRÄNZLE B230 T - B240 T - B270 T

Ersatzteilliste Kränze B230 T - B240 T - B270 T Komplettaggregat

Pos.	Bezeichnung	Stck	Best.Nr.	Pos.	Bezeichnung	Stck	Best.Nr.
1	Motor Honda GX 340 LX2 für B240 T	1	24 026	26	Sechskantschraube M6 x 16	2	50 173
2	Motor Honda GX 390 LX2 für B230/270 T	1	24 026 1	27	Scheibe 6,4	2	50 189
3	Wagen	1	40 230	28	Distanzhülse	1	40 237 1
4	Schubbügel	1	40 245	29	Elastic - Stop Mutter M 6	1	14 152 1
5	Bremshabel	1	40.246	30	Scheibe 6,4	1	50 189
6	Druckmeßleitung für Drehzahlregulierung	1	44.102	31	Gummipuffer 40 x 30	4	40 220 1
	Frontplatte B230 T	1	40 231 3	32	Schraube M 8 x 30	4	41 221
	Frontplatte B240 T	1	40 231 4	33	Elastic - Stop Mutter M 8	8	41 410
	Frontplatte B270 T	1	40 231 5	34	Scheibe 8,4	8	40 515
7	Blechschaube 4,8 x 12	4	44 112	35	Schutzbügel	1	40 247
8	Köcher groß	1	40 232	36	Sechskantschraube M 8 x 25	4	44 137
9	Kunststoffschaube 5 x 14	7	43 426	37	Unterlegscheibe DIN 125 8,4	8	50 186
10	Köcher klein	1	40 233	38	Gummipuffer 30 x 20	1	42 516
11	Rad	4	44.017	40	Pistole mit Verlängerung - Startlett II	1	41 053 1
12	Achsklemmung 20 mm	4	40.142	41	Lanze mit Regeldüse 2505 bei B240 T	1	41 053 2-05
13	Radkappe	4	44.018		Lanze mit Regeldüse 25045 bei B270 T	1	41 053 2-045
14	Stift 6 x 40	1	44.035 1		Lanze mit Regeldüse 2507 bei B230 T	1	41 053 2-07
15	Saugschlauch 3 m mit Saugfilter	1	15.038 3		bitte Düsengröße mit angeben		
16	Bremspedal	1	44.022	42	Turbokiller 05 bei B240 T	1	41.580-05
17	Bremsklotz	1	44.024		Turbokiller 045 bei B270 T	1	41 072 3
18	Bremshebel	1	44.023		Turbokiller 07 bei B230 T	1	41 072 7
19	Starlockkappe 8 mm	1	44.165	43	Hochdruckschlauch 1m / DN 8	1	41.265
20	Abdeckung B230/240/270 T	1	40 235	44	Hochdruckschlauch NW8 20m	1	41.083
21	Innensechskantschraube M 4 x 30	3	40 236	45	Schlauchtrommel kpl. mit 1m HD-Schlauch, jedoch ohne 20m HD-Schlauch	1	41 259 1
22	Scheibe	6	43 472				
23	Elastic - Stop Mutter M 4	3	40 111				
24	Schraube M 6 x 12	1	43 421				
25	Federring A 6	1	44.222 1				

Antrieb

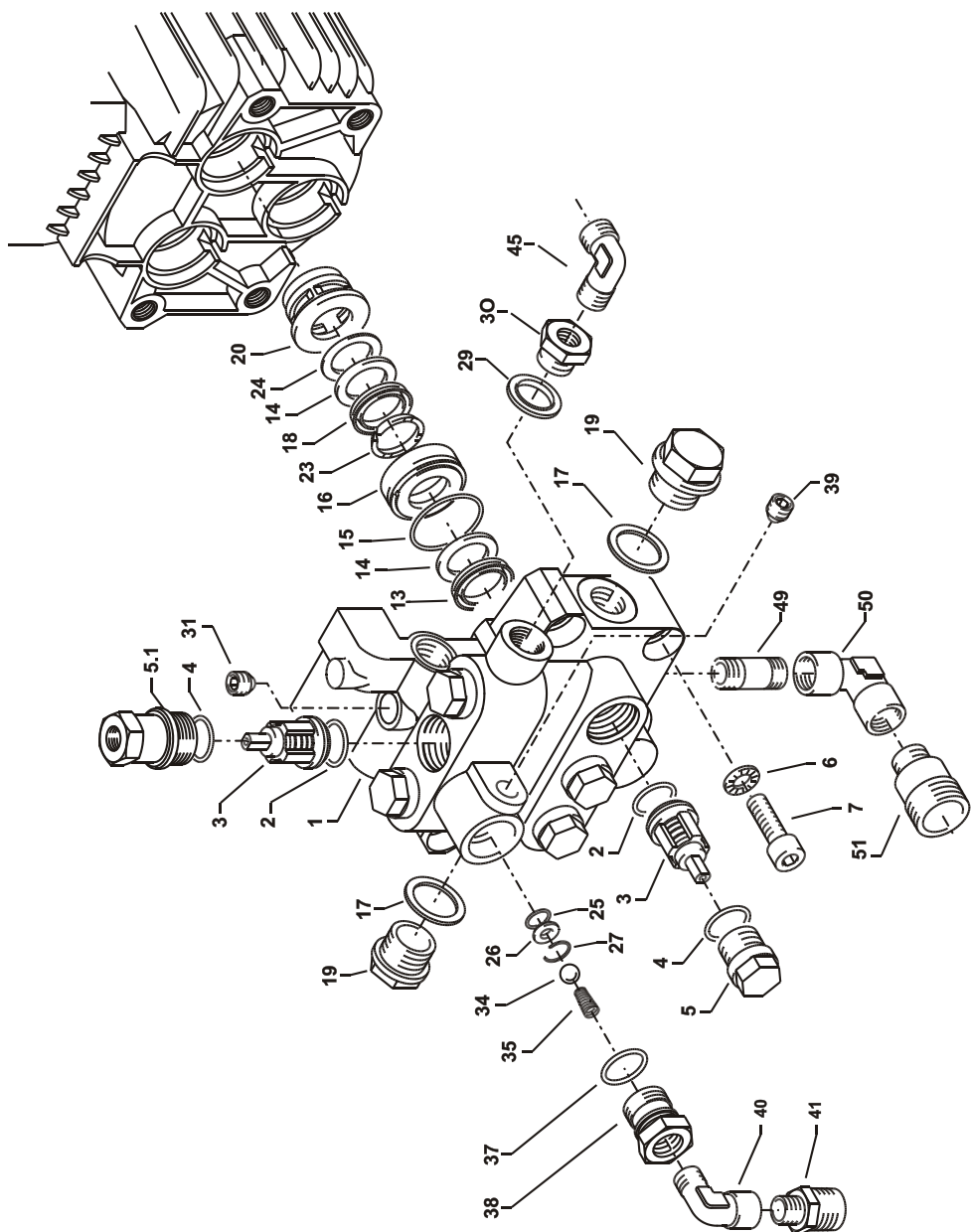


KRÄNZLE B230 T - B240 T - B270 T

Ersatzteilliste KRÄNZLE B230 T - B240 T - B270 T Antrieb AQ-Pumpe

Pos.	Bezeichnung	Stck	Best.Nr.
1	Ölgehäuse	1	40.501
2	Cu-Dichtring	1	40.052
3	Ölablassstopfen R 3/8"	1	42.019
4	Innensechskantschraube M 8 x 25	6	40.053
5	Sicherungsscheibe	6	40.054
6	Flachdichtung	1	40.511
7	Öldichtung 20 x 30 x 7	3	40.044 1
8	Wellenscheibe	1	40.043
9	Axial-Rollenkäfig	1	40.040
10	AS-Scheibe	1	40.041
11	Taumscheibe 10,2° bei B230 T	1	40.055-10,2
	Taumscheibe 8,0° bei B240 T	1	40.055-8,0
	Taumscheibe 8,0° bei B270 T	1	40.055-8,0
12	Plungerfeder	3	40.506
13	Federdruckscheibe	3	40.510
14	Plunger 20 mm (lang)	3	40.505
15	Sprengring	3	40.048
16	O-Ring 14 x 2	1	43.445
18	Flachdichtung	1	41.019 3
19	Deckel Ölgehäuse	1	40.518
20	Innensechskantschraube M 5 x 12	4	41.019 4
21	Ölmesstab	1	42.520 2
22	Stützscheibe	3	40.513
24	Gehäusescheibe	2	40.039
25	Innensechskantschraube M 8 x 30	4	41.036 1
26	Kupfer-Dichtring	4	41.500
27	Dichtring 30 x 42 x 7	1	40.224
28	Flansch für B 16/220	1	40.223
30	Motor Honda GX 340 LX2	1	24.026
30.1	Motor Honda GX 390 LX2	1	24.026 1
52	Spannstift 3 x 16	1	14.148 1
53	Stufenkeil	1	40.222

Ventilgehäuse

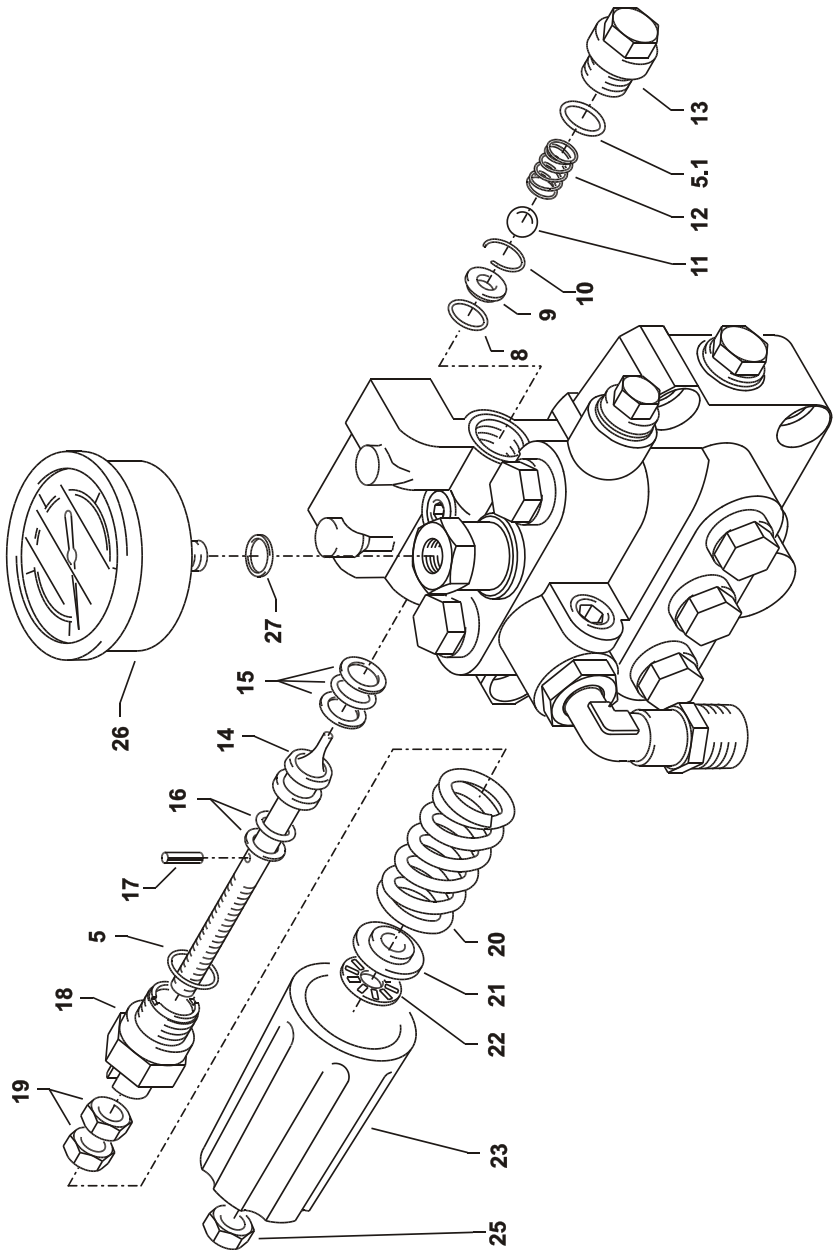


KRÄNZLE B230 T - B240 T - B270 T

Ersatzteilliste Kränzle B230T - B240T - B270T Ventilgehäuse für AQ-Pumpe integriert

Pos.	Bezeichnung	Stck	Best.Nr.	Pos.	Bezeichnung	Stck	Best.Nr.
1	Ventilgehäuse AQ mit integr. UL ohne integr. Druckschalter	1	40.521 2	29	Dichtring 17 x 22 x 1,5 (Kupfer)	1	40.019
2	O-Ring 18 x 2	6	40.016	30	Stopfen 3/8" mit 1/8" IG	1	40.242
3	Einlass- / Auslass- Ventil	6	42.024	31	Dichtstopfen M 10 x 1	1	43.043
4	O-Ring 21 x 2	6	42.025	34	Edelstahlkugel Ø10	1	12.122
5	Ventilstopfen	5	42.026	35	Rückschlagfeder „K“	1	14.120 1
5.1	Ventilstopfen mit R 1/4" IG	1	42.026 2	37	O-Ring 18 x 2	1	43.446
6	Sicherungsring	4	40.032	38	Ausgangsstück R3/8" IG	1	40.248 1
7	Innensechskantschraube M 12 x 45	4	40.504	39	Dichtstopfen	1	13.385
9	WassereingangsfILTER	1	41.046 2	40	Einschraubwinkel R3/8" AG x R3/8" IG	1	40.256
13	Gewebemanschette	3	40.023	41	ST30-Nippel R3/8" AG x M22 x 1,5	1	13.365 2
14	Backring 20 mm	6	40.025	45	Winkelverschraubung R 1/8" x 6	1	44.110 1
15	O-Ring 31,42 x 2,62	3	40.508	48	O-Ring	1	13.272
16	Leckagering 20 x 36 x 13,3	3	40.509	49	Distanzrohr 48 mm bds. R3/8" AG	1	41.628
17	Cu-Dichtring 21 x 28 x 1,5	2	42.039	50	Winkel R3/8" IG / IG	1	44.138
18	Gummimanschette	3	40.512	51	Sauganschluss R 3/8" AG x R3/4"	1	41.016 0
19	Verschlusschraube R 1/2"	2	42.032	Reperatur - Sätze:			
20	Distanzring mit Abstützung	3	40.507	Reparatur-Satz Manschetten			
23	Druckring 20 mm	3	40.021	bestehend aus: 3x Pos. 13; 6x Pos. 14;			
24	Zwischenring 20 mm	3	40.516	3x Pos. 15; 3x Pos. 16; 3x Pos. 18;			
25	O-Ring 11 x 1,5	1	12.256	3x Pos. 20; 3x Pos. 23			
26	Edelstahlsitz Ø 7	1	14.118	Reparatur-Satz Manschetten ohne			
27	Sprengring	1	13.147	Messingteile bestehend aus:			
				3x Pos. 13; 6x Pos. 14; 3x Pos. 15;			
				3x Pos. 18; 3x Pos. 23			
				Reparatur-Satz Ventile			
				bestehend aus:			
				6x Pos. 2; 6x Pos. 3; 6x Pos. 4			

Unloaderventil

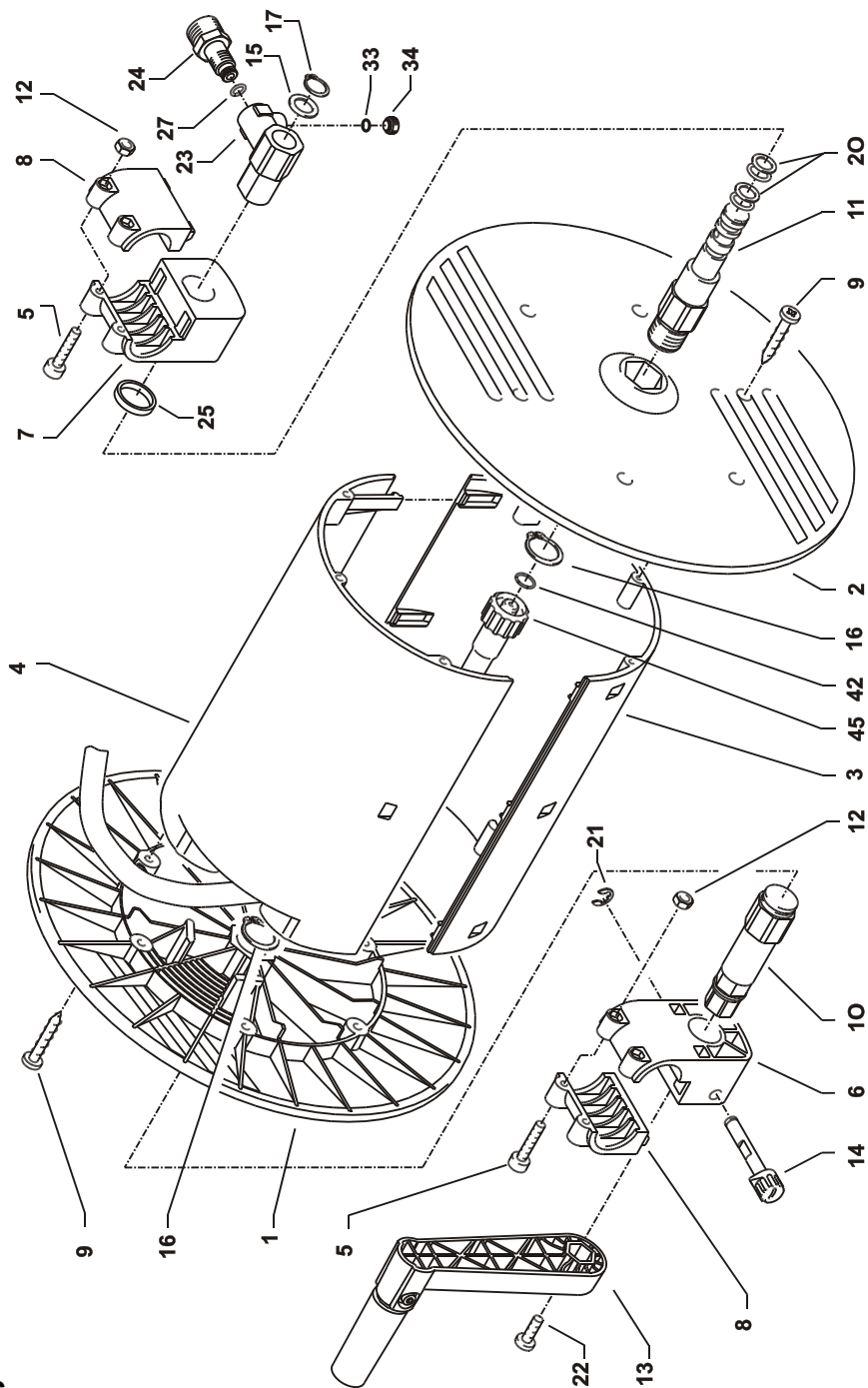


KRÄNZLE B230T / B240T / B270T

Ersatzteilliste Kränzle B230T - B240T - B270T Unloaderventil AQ-Pumpe

Pos.	Bezeichnung	Stck	Best.Nr.
5	O-Ring 16 x 2	1	13.150
5.1	O-Ring 13,94 x 2,62	1	42.167
8	O-Ring 11 x 1,44	1	12.256
9	Edelstahlsitz	1	14.118
10	Sicherungsring	1	13.147
11	Edelstahlkugel	1	13.148
12	Edelstahlfeder	1	14.119
13	Verschlusschraube	1	14.113
14	Steuerkolben	1	14.134
15	Parbaks 16 mm	1	13.159
16	Parbaks 8 mm	1	14.123
17	Spanstift	1	14.148
18	Kolbenführung spezial	1	42.105
19	Kontermutter M 8 x 1	2	14.144
20	Ventilfeder schwarz	1	14.125
21	Federdruckscheibe	1	14.126
22	Nadellager	1	14.146
23	Handrad	1	14.147
25	Elastic-Stop-Mutter M 8 x 1	1	14.152
26	Manometer 0-400 Bar	1	15.039 4
27	Aluminium-Dichtring	2	13.275

Schlauchtrommel

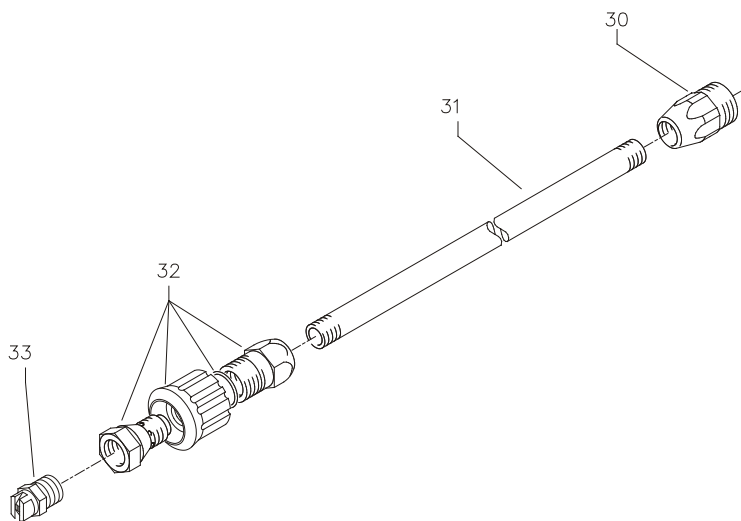


KRÄNZLE B 170 - 270 T

Ersatzteilliste B 170 - 270 T Schlauchtrommel

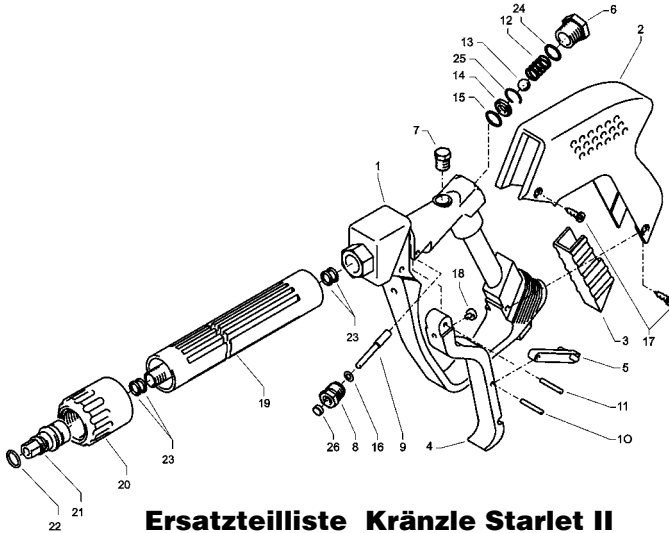
Pos.	Bezeichnung	Stck	Best.Nr.	Pos.	Bezeichnung	Stck	Best.Nr.
1	Seitenschale Schlauchführung	1	40.302	21	Sicherungsscheibe 6 DIN6799	1	40.315
2	Seitenschale Wasserführung	1	40.301	22	Schraube M 5 x 10	1	43.021
3	Trommel Unterteil	1	40.304	23	Drehgelenk	1	40.167
4	Trommel Oberteil	1	40.303	24	Anschlusssteil	1	40.308 1
5	Innensechskantschraube M 4 x 30	4	40.236	25	Distanzring	1	40.316
6	Lagerklotz mit Bremse	1	40.306	27	O-Ring 6,68 x 1,78	1	40.585
7	Lagerklotz links	1	40.305	33	O-Ring 6 x 1,5	1	13.386
8	Klemmstück	2	40.307	34	Stopfen M 10 x 1	1	13.385
9	Kunststoffschraube 5,0 x 20	12	50.157	42	O-Ring 9,3 x 2,4	4	13.273
10	Antriebswelle	1	40.310	45	Hochdruckschlauch 20 m NW 8	1	41.083
11	Welle Wasserführung	1	40.311	Schlauchtrommel kpl.			
12	Elastic-Stop-Mutter M 4	4	40.111	ohne Schlauch			
13	Handkurbel klappbar	1	40.320 0	Schlauchtrommel kpl.			
14	Verriegelungsbolzen	1	40.312	mit Schlauch			
15	Scheibe MS 16 x 24 x 2	1	40.181				
16	Wellensicherungsring 22 mm	2	40.117				
17	Wellensicherungsring 16 mm	1	40.182				
20	Parbaks 16 mm	2	13.159				
							41.259 0
							41.259 1

Regeldüse + Garantie



Pos.	Bezeichnung	Stck	Best.Nr.
30	Nippel ST30 M22x1,5 AG / M 12 x 1	1	13.363
31	Rohr 400 mm, bds. M 12 x 1	1	15.002
32	Regeldüse mit Regulierring	1	13.201 2
33	Flachstrahldüse 25045 bei B200 / B270		D 25 045
	Flachstrahldüse 2505 bei B170 / B240		D 25 05
	Flachstrahldüse 2507 bei B230 T		D 25 07
	bitte Düsengröße mit angeben		

Starlet II



Ersatzteilliste Kränzle Starlet II

Pos.	Bezeichnung	Stck	Best.Nr.
1	Ventilkörper mit Handgriff	1	12.294
2	Schutzhülse	1	12.295
3	Abdeckschutz	1	12.296
4	Abzugshebel grau	1	12.298 3
5	Sicherungshebel	1	12.149
6	Abschlusschraube M 16 x 1	1	12.247
7	Stopfen	1	12.287
8	Gewindeführungshülse 3mm R1/4" AG	1	12.250 1
9	Aufsteuerbolzen abgesetzt 3mm	1	12.284 1
10	Stift	1	12.148
11	Lagernadel	1	12.253
12	Edelstahlfeder	1	12.246
13	Edelstahlkugel	1	12.245
14	Edelstahlsitz	1	14.118
15	O-Ring 11 x 1,44	1	12.256
16	O-Ring 2,84 x 2,62	1	12.136 1
17	Blechschaube 3,9 x 8	4	12.297
18	Druckstück	1	12.252
19	Rohr kunststoffumspritzt bds. R 1/4" AG	1	15.004 5
20	Überwurfmutter ST30 M 22 x 1,5 IG	1	13.276 1
21	Außen-Sechskant-Nippel R 1/4" IG	1	13.277 1
22	O-Ring 9,3 x 2,4	1	13.273
23	Aluminium-Dichtring	4	13.275
24	O-Ring 15 x 1,5	1	12.129 1
25	Sicherungsring	1	12.258
26	Gleitbüchse 3mm	1	12.289 1

Starlet-Pistole mit Verlängerung

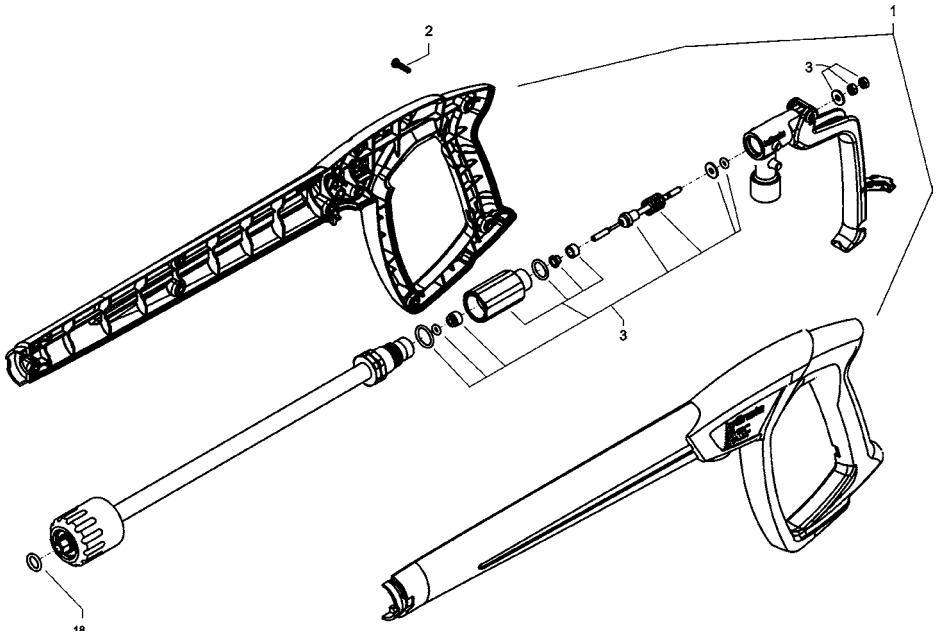
12.320 2

Rep.Satz „Starlet II“

12.299

bestehend aus je 1x Pos.: 8, 9, 13-16, 24-26

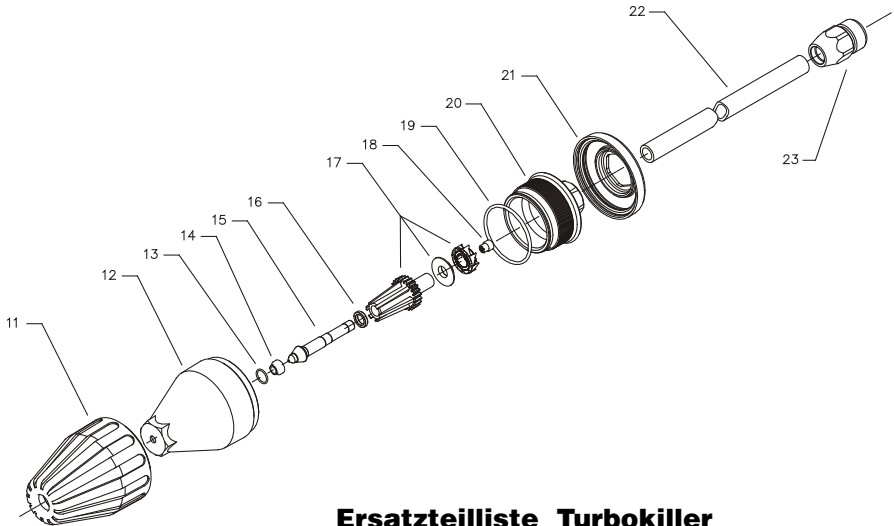
M2000



Ersatzteilliste M2000 - Pistole

Pos.	Bezeichnung	Stck	Best.Nr.
1	Pistolschale re+li	1	12.450
2	Schraube 3,5 x 14	10	44.525
3	Reparatursatz M2000		12.454
18	O-Ring 9,3 x 2,4	1	13.273
	Pistole M2000		12.480

Turbokiller



Ersatzteilliste Turbokiller

Pos.	Bezeichnung	Stck	Best.Nr.
11	Sprühkörperschutz	1	41 528
12	Sprühkörper	1	41 529
13	O-Ring 6,86 x 1,78	1	41 521
14	Düsensitz	1	41 522
15	Düse 055 für B170 / B240	1	41 532
	Düse 045 für B200 / B270	1	41 532 1
	Düse 07 für B230	1	41 532 2
16	Ring	1	41 533
17	Rotor	1	41 534
18	Stabilisator	1	41 524
19	O-Ring 41 x 1,78	1	41 538
20	Deckel	1	41 539
21	Deckelschutz	1	41 540
22	Rohr 500 mm lang; bds. R1/4"	1	12 385 1
23	Nippel M22x1,5 x R1/4" IG	1	13 370
	Turbokiller 045 kpl. (B200 / B270)		41 072 3
	Turbokiller 055 kpl. (B170 / B240)		41 072 4
	Turbokiller 07 kpl. (B230)		41 072 7
	Rep.-Satz Turbokiller 045		41 097 6
	Rep.-Satz Turbokiller 055		41 097 1
	Rep.-Satz Turbokiller 07		41 097 2

Garantie

Garantie

Die Garantie gilt ausschließlich für Material- und Herstellungsfehler, Verschleiß fällt nicht unter Garantie.

Die Maschine muss gemäß dieser Betriebsanleitung betrieben werden. Die Betriebsanleitung ist Teil der Garantiebestimmungen. Garantie besteht nur bei ordnungsgemäßer Verwendung von Original-Kränzle-Zubehörteilen und Original-Kränzle-Ersatzteilen.

Für Geräte, die an Verbraucher verkauft wurden beträgt die Garantiezeit 24 Monate, bei Kauf für gewerblichen Einsatz beträgt die Garantiezeit 12 Monate.

In Garantiefällen wenden Sie sich bitte mit Zubehör und Kaufbeleg an Ihren Händler oder die nächste autorisierte Kundendienststelle, diese finden Sie auch im Internet unter www.kraenzle.com.

Bei Veränderungen an den Sicherheitseinrichtungen sowie bei Überschreitung der Temperatur- und Drehzahlgrenze erlischt jegliche Garantie - ebenso bei Unterspannung, Wassermangel und Schmutzwasser. Manometer, Düse, Ventile, Dichtungsmanschetten, Hochdruckschlauch und Spritzeinrichtung sind Verschleißteile und fallen nicht unter die Garantie.

Notizen

Notizen

Prüfbericht

für KRÄNZLE - Hochdruckreiniger

Regelmäßige Prüfung alle 12 Monate bei gewerblicher Nutzung!

Geräte-Nr.:

Geräte Typ:

Es ist zu überprüfen:

1. Sicherheitseinrichtungen

- a) Manometer
- b) Sicherheitsventil (Druckregelung)
- c) Betriebsdruck
- d) Abschaltdruck (max. 10% über Betriebsdruck)
- e) Niederdruck bei geschlossener Pistole

2. Allgemeinzustand

- a) Hochdruckschlauch
- b) Spritzpistole
- c) Motor
- d) Ölstand

Die Hinweise der Betriebsanleitung sind Bestandteil der Prüfung

Prüfergebnis:	Prüfdatum:	Mängel behoben, Stempel u. Unterschrift
<input style="width: 100%; height: 100%;" type="text"/>	<input style="width: 100%; height: 100%;" type="text"/>	<input style="width: 100%; height: 100%;" type="text"/>
<input style="width: 100%; height: 100%;" type="text"/>	<input style="width: 100%; height: 100%;" type="text"/>	<input style="width: 100%; height: 100%;" type="text"/>
<input style="width: 100%; height: 100%;" type="text"/>	<input style="width: 100%; height: 100%;" type="text"/>	<input style="width: 100%; height: 100%;" type="text"/>

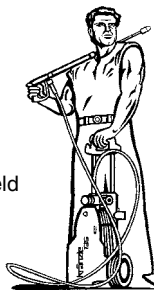
Auszug aus den Richtlinien für Flüssigkeitsstrahler (ZH 1/406) des Hauptverbandes der gewerblichen Berufsgenossenschaft.

Prüfung

Die Flüssigkeitsstrahler sind bei Bedarf, jedoch mindestens alle 12 Monate, durch Sachkundige darauf zu prüfen, ob ein gefahrloser Betrieb weiterhin möglich ist. Die Anleitung der Hersteller oder Lieferer sind zu beachten. Bei stillgelegten Geräten kann die Prüfung bis zur nächsten Inbetriebnahme hinausgeschoben werden.

Für öl- und gasbefeuerte Geräte können z.B. Prüfungen nach dem Bundes-Immissionsschutzgesetz erforderlich sein, die der Unternehmer unabhängig von der Sachkundigenprüfung zu veranlassen hat.

Die Ergebnisse der Prüfung sind schriftlich festzuhalten und auf Verlangen vorzuzeigen. Formlose Aufzeichnungen genügen.



I. Kränzle GmbH
Elpke 97 . 33605 Bielefeld

EG-Konformitätserklärung

Hiermit erklären wir,
daß die Bauart der Hochdruckreiniger:

B 170, 200, 230, 240, 270

techn. Unterlagen liegen bei:

**Manfred Bauer, Fa. Josef Kränzle
Rudolf-Diesel-Str. 20, 89257 Illertissen**

Nenndurchfluss:

**B 170T; B 200T: 750 l/h
B 240T; B 270T: 960 l/h
B 230T: 1200 l/h**

folgende Richtlinien und
deren Änderungen für
Hochdruckreiniger einhalten:

**Maschinenrichtlinie 2006/42/EG
EMV-Richtlinie 2004/108 EWG
Lärmrichtlinie 2005/88/EG, Art. 13
Hochdruckwasserstrahlmaschinen
Anhang 3, Teil B, Abschnitt 27**

Schalleistungspegel gemessen:
garantiert:

**100 dB (A)
103 dB (A)**

Angewandtes Konformitäts-
bewertungsverfahren:

Anhang V, Lärmrichtlinie 2005/88/EG

Angewendete Spezifikationen
und Normen:

**EN 60 335-2-79 :2009
EN 55 014-1 :2006
EN 61 000-3-2 :2006
EN 61 000-3-3:2008**

Bielefeld, den 03.09.2012

Kränzle Josef
(Geschäftsführer)

**Kränzle - weltweit:
Technische Perfektion in Bestform.**

kränzle®

w w w . k r ä n z l e . c o m



**I. Kränzle GmbH
Elpke 97
D - 33605 Bielefeld**

Nachdruck nur mit Genehmigung der Firma **kränzle®**
Stand 18.04.2013

Best.-Nr.: 30.250 0