

CATALOGO RICAMBI  
SPARE PARTS CATALOGUE  
CATALOGUE DE PIECES  
DETACHEES  
ERSATZKATALOG  
CATALOGO PIEZAS DE REPUESTO

 **FIMAP**<sup>®</sup>



FSR B  
FSR HYBRID

ED. 12-2013

---

Le descrizioni contenute nella presente pubblicazione non si intendono impegnative. L'azienda pertanto, si riserva il diritto di apportare in qualunque momento, le eventuali modifiche ad organi, dettagli, forniture di accessori, che essa ritiene convenienti per un miglioramento o per qualsiasi esigenza di carattere costruttivo o commerciale. La riproduzione anche parziale dei testi e dei disegni, contenuti nella presente pubblicazione, è vietata ai sensi di legge.

L'azienda si riserva il diritto di apportare modifiche di carattere tecnico e/o di dotazione. Le immagini sono da intendersi di puro riferimento e non vincolanti in termini di design e dotazione.

---

The contained descriptions in the present publication are not binding. The Manufacturer therefore reserves itself the right to bring in whatever moment possible organs changes, details or supplies of accessories, that it holds convenient for an improvement, or for any demand of constructive or commercial character. The partial reproduction of the texts and diagrammes contained in the present catalog, is forbidden by law.

The Manufacturer reserves itself the right to bring changes of technical character and/or of endowment. The images are meant of pure reference and not binding in terms of design and endowment.

---

Les descriptions contenu dans la présente publication ne s'entendent pas contraignant. Le Fabriquant donc, il se réserve le droit d'apporter dans n'importe quel moment, les modifications éventuelles à organes, détails, fournitures d'accessoires, qu'elle croit convenables pour une amélioration ou pour n'importe quel exigence de caractère constructif ou commercial. La reproduction partielle aussi des textes et des dessins, contenu dans le présent catalogue, elle est prohibée aux termes de la loi.

Le Fabriquant se réserve le droit d'apporter modifications de caractère technique et/ou de dotation. Les images sont à s'entendre en référence pure et pas contraignants en termes de design et dotation.

---

Die Beschreibungen, welche in der vorliegenden Veröffentlichung vorhanden sind, sind nicht verpflichtend. Die Firma behält sich das Recht vor jederzeit eventuelle Modifikationen an wesentlichen Baugruppen, Details und Zubehör-Teilen durchzuführen, wenn dies für vorteilhaft bewertet wird und zu einer Verbesserung führt oder aufgrund von konstruktiven oder kommerziellen Anforderungen. Die Vervielfältigung, auch wenn es sich nur um Text-Auszügen oder Abbildungen handelt, der vorliegenden Bedienungsanleitung ist entsprechend dem Gesetz untersagt.

Die Firma behält sich das Recht vor technische Eigenschaften und Ausstattungen zu modifizieren. Die Abbildungen sind zum Verständnis und dienen als Bezug sind nicht bindend in Bezug auf Design und Ausstattung.

---

Las descripciones contenidas en la presente publicación no son empeñativas. La Empresa por lo tanto se reserva el derecho de aportar en cualquier momento, eventuales modificaciones a órganos, detalles, suministros de accesorios, que ella crea conveniente para una mejoría o por cualquier exigencia de carácter constructivo o comercial. La reproducción parcial de los textos y los diseños, contenidos en el presente catálogo, está prohibida por la ley.

La Empresa se reserva el derecho a aportar modificaciones de carácter técnico e/o de dotación. Las imágenes son de pura referencia y no vinculantes en términos de diseño y dotación.

---

## CATALOGO RICAMBI

### INTRODUZIONE

Il presente vuole essere da guida per l'ordinazione delle parti di ricambio ed è stato realizzato in modo da consentire una rapida identificazione della macchina in tutte le sue versioni e quindi una rapida visualizzazione dei pezzi che la compongono.

### MODALITA' DI ORDINAZIONE

Per facilitare la ricerca di magazzino e la spedizione dei pezzi di ricambio, si pregano vivamente i Sigg. Clienti di attenersi alle seguenti norme e specificare sempre :

- modello e numero di matricola della macchina;
- numero di posizione e numero di tavola dove sono rappresentati;
- codice di ordinazione e denominazione;
- quantità dei pezzi desiderati;
- indirizzo esatto e ragione sociale del Committente, completo con l'eventuale recapito per la consegna della merce;
- mezzo di spedizione desiderato. (Nel caso questa voce non sia specificata la Ditta Costruttrice si riserva di usare a sua discrezione il mezzo più opportuno).

## SPARE PARTS CATALOGUE

### INTRODUCTION

This catalogue is intended to serve as a guide for the ordering of spare parts and is designed to facilitate rapid identification of the machine in all its versions and to rapid location of its component parts.

### HOW TO ORDER

For the purpose of simplifying stock searching and the delivery of spare parts, we would ask our customers to observe the following standard procedures, at all times specifying:

- the model and part number of the machine;
- the position number and the number of the table of chart in which the parts appear;
- ordering code and part name;
- quantity of parts required;
- precise address and company status of the purchaser placing the order, complete with address for delivery of the goods;
- shipping means required.

## SPARE PARTS CATALOGUE

### INTRODUCTION

Le présent catalogue a pour but de guider l'utilisateur dans les commandes de pièces détachées. Il a été réalisé pour faciliter une identification rapide de la machine dans toutes ses versions et permet ainsi un repérage rapide de ses composants.

### COMMENT PASSER COMMANDE

Afin de simplifier la recherche dans le magasin et l'expédition des pièces de rechange, nous prions notre clientèle de respecter la procédure suivante en indiquant toujours:

- le modèle et numéro de la machine;
- le numéro de la position et numéro du tableau sur lequel figure la pièce;
- la référence et la dénomination;
- la quantité des pièces demandées;
- l'adresse exacte et la raison sociale de l'acheteur qui passe la commande, en indiquant l'adresse de livraison;
- le moyen de transport désiré (dans le cas où ceci n'est pas précisé l'expéditeur se réserve le droit de choisir le transporteur).

## ERSATZKATALOG

### EINLEITUNG

Der vorliegende Katalog versteht sich als Führer für Ersatzteile und soll eine rasche Identifikation der Maschine in all ihren Ausführungen ermöglichen und daher ein sofortiges Erkennen der Teile, aus denen sie besteht.

### BESTELLVORSCHLAG

Um ein Auffinden im Lager und den Versand der Ersatzteile zu erleichtern, werden die Kunden ersucht, sich an folgende Normen zu halten und immer folgendes anzugeben:

- Modell- und Gerätenummer;
- Positions- und Tafelnummer, wo sie dargestellt sind;
- Bestellnummer und Handelsbezeichnung;
- Menge der gewünschten Teile;
- Genaue Adresse und Firmennamen des Auftraggebers, gemeinsam der ev. Anschrift für die Zusendung der Ware;
- Die gewünschte Versandart (falls nicht angegeben, behält sich der Lieferant das Recht vor, die günstigste Art zu wählen).

## CATALOGO PIEZAS DE REPUESTO

### INTRODUCCIÓN

Ese catálogo quiere servir como guía para pedir las piezas de repuesto y se ha realizado de manera de permitir una rápida identificación de la máquina en todas sus versiones y por consiguiente una rápida individuación de las piezas que la componen.

### MODALIDADES DE LOS PEDIDOS

Para la búsqueda en el almacén y el envío de las piezas de repuesto, se ruega encarecidamente a los Sres. Clientes de seguir las reglas siguientes y de especificar siempre:

- el modelo y el número de matrícula de la máquina;
- el número de posición y el número de la tabla donde son representadas;
- el código de pedido y la denominación;
- el número de piezas que se desean;
- las señas exactas y la razón social del Comitente, indicando también las señas eventuales para la entrega de la mercancía;
- El medio de envío que se desea. (En caso de que ese dato no se haya especificado, la Empresa Constructora se reserva el derecho de utilizar a su elección el medio más adecuado).

SIMBOLOGIA USATA NEL CATALOGO  
 SYMBOLOLOGY USED IN THE CATALOGUE  
 SIMBOLE DANS LE CATALOGUE  
 SIMBOLGEBRAUCH IM KATALOG  
 SIMBOLOGIA EMPLEADA EN EL CATALOGO

00000000 →

- Codice utilizzato fino alla matricola indicata
- Code used up to the indicated serial number
- Code utilisé jusqu'au numéro indiqué
- Artikel benutzt bis zur angegebenen Nummer
- Código utilizado hasta el número indicado

00000000 →

- Codice utilizzato dalla matricola indicata
- Code used from the indicated serial number
- Code utilisé a partir du numéro indiqué
- Artikel benutzt ab angegebenen Nummer
- Código utilizado desde el número indicado

## CONSULTAZIONE RAPIDA (FORMATO ELETTRONICO)

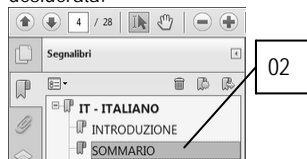
Per una consultazione rapida del documento informatico, utilizzare i "Segnalibri" e "Link Pagina".

### Segnalibri:

Attivare il pannello "Segnalibri" del browser di interfaccia, cliccando l'icona ad esso adibito (01), l'icona può variare in funzione della versione del visualizzatore Acrobat.



Visualizzare i segnalibri nella lingua desiderata, scegliendo fra IT-EN-FR-DE-ES. Per visualizzare la pagina desiderata, basta cliccare sul titolo presente nel browser (02) ed esso vi rimanda alla destinazione desiderata.



### Link Pagina:

Nel Sommario del documento, per visualizzare la pagina desiderata basta cliccare sul numero di pagina corrispondente, ed esso vi rimanda alla destinazione desiderata.



## RAPID CONSULTATION (ELECTRONIC FORMAT)

For a rapid consultation of the electronic document, use "Bookmarks" and "Page Links"

### Bookmarks:

Activate the "Bookmarks" panel of the interface browser, clicking on the icon associated with it (01), the icon can vary depending on the version of the Acrobat display.

Display the bookmarks in the desired language, selecting from IT-EN-FR-DE-ES. To display the desired page, just click on the title in the browser (02) and it will send you to the desired destination.

### Page Links:

In the Document Summary, to display the desired page just click on the corresponding page number, and it will send you to the desired destination.

## CONSULTATION RAPIDE (FORMAT ELECTRONIQUE)

Pour une consultation rapide du document informatique, utiliser les "Signets" et les "Liens Page".

### Signets :

Activer le panneau « Signets » du navigateur d'interface, en cliquant sur l'icône qui y est associée (01), l'icône peut varier en fonction de la version de l'afficheur Acrobat.

Afficher les signets dans la langue souhaitée, en choisissant parmi IT-EN-FR-DE-ES. Pour afficher la page souhaitée, il suffit de cliquer sur le titre présent dans le navigateur (02) et celui-ci vous renvoie à la destination désirée.

### Liens Page :

Dans le sommaire du document, pour afficher la page souhaitée, il suffit de cliquer sur le numéro de page correspondant, et celui-ci vous renvoie à la destination désirée.

## RASCHE EINSICHTNAHME (ELEKTRONISCHES FORMAT)

Zum raschen Nachschlagen im elektronischen Dokument stehen Ihnen die "Lesezeichen" und die "Seiten-Links" zur Verfügung.

### Lesezeichen:

Aktivieren Sie das Bedienfeld „Lesezeichen“ des Schnittstellenbrowsers durch Anklicken des zugehörigen Icons (01), Je nach Ausführung der Acrobat-Ansicht kann das Icon variieren.

Rufen Sie die Lesezeichen in der gewünschten Sprache auf, Sie können zwischen IT-EN-FR-DE-ES wählen. Zum Aufrufen der gewünschten Seite müssen Sie nur auf den Titel im Browser (02) klicken und Sie werden zum gewünschten Ziel weitergeleitet.

### Seiten-Link:

In der Inhaltsangabe des Dokuments können Sie die gewünschte Seite aufrufen. Dazu müssen Sie nur die entsprechende Seitennummer anklicken und Sie werden zum gewünschten Ziel weitergeleitet.

## CONSULTA RÁPIDA (FORMATO ELECTRÓNICO)

Para una consulta rápida del documento informático, utilizar los "Marcadores" y los "Enlaces de Página".

### Marcadores:

Activar el panel "Marcadores" del buscador de interfaz, haciendo clic en el icono correspondiente (01); el icono puede variar de acuerdo con la versión del visualizador Acrobat.

Visualizar los marcadores en el idioma deseado, eligiendo entre IT-EN-FR-DE-ES. Para visualizar la página deseada, basta con hacer clic en el título presente en el buscador (02) para acceder al sitio deseado.

### Enlaces de Página:

En el Índice del documento, para visualizar la página deseada basta con hacer clic en el número de página correspondiente para acceder al sitio deseado.

## SOMMARIO

SUMMARY / SOMMAIRE / INHALTSANGABE / ÍNDICE

<b>PAG.08</b>	<b>GRUPPO SPAZZOLA CENTRALE</b> CENTRAL BRUSH GROUP / GROUPE BROSSE CENTRALE / CENTRAL BRUSH GROUP / GRUPO CENTRAL CEPILLO
<b>PAG.12</b>	<b>GRUPPO SPAZZOLA LATERALE DESTRA</b> GROUP RIGHT SIDE BRUSH / BROSSE GROUPE A DROITE / GROUP RECHTS BRUSH / GRUPO DE CEPILLO LATERAL DERECHO
<b>PAG.14</b>	<b>GRUPPO SPAZZOLA LATERALE SINISTRA</b> GROUP LEFT SIDE BRUSH / GROUPE ET LAISSEE BROSSE LATERALE / GROUP LINKE SEITE BRUSH / GRUPO DE IZQUIERDA CEPILLO LATERAL
<b>PAG.16</b>	<b>GRUPPO MOTORE ENDOTERMICO (VER. H)</b> MOTOR ENDOTHERMIC ASSEMBLY / GROUPE MOTEUR ENDOTHERMIQUE / GROUP MOTOR ENDOTHERME / GRUPO MOTOR ENDOTÉRMICO
<b>PAG.20</b>	<b>GRUPPO TELAIO</b> FRAME GROUP / CADRE DU GROUPE / FRAME GROUP / MARCO DE GRUPO
<b>PAG.22</b>	<b>GRUPPO COMANDO SPAZZOLE – STERZO (VER. B)</b> BRUSH CONTROL UNIT – STEERING ASSEMBLY / GROUPE BROSSE CENTRALE – DIRECTION / GRUPPE BRUSH STEUERGERÄT – LENKUNG / GRUPO CEPILLO DE CONTROL UNIT – DIRECCIÓN
<b>PAG.26</b>	<b>GRUPPO COMANDO SPAZZOLE – STERZO (VER. H)</b> BRUSH CONTROL UNIT – STEERING ASSEMBLY / GROUPE BROSSE CENTRALE – DIRECTION / GRUPPE BRUSH STEUERGERÄT – LENKUNG / GRUPO CEPILLO DE CONTROL UNIT - DIRECCIÓN
<b>PAG.30</b>	<b>PREMONTAGGIO MANUBRIO</b> HANDLEBAR ASSEMBLY / GUIDON ASSEMBLEE / HOLMMONTAGE / MANILLAR ASAMBLEA
<b>PAG.32</b>	<b>GRUPPO RUOTE TRAZIONE (VER. B)</b> WHEEL DRIVE UNIT / UNITÉ TRACTION / WHEEL DRIVE UNIT / RUEDA DE UNIDAD
<b>PAG.34</b>	<b>GRUPPO RUOTE TRAZIONE (VER. H)</b> WHEEL DRIVE UNIT / UNITÉ TRACTION / WHEEL DRIVE UNIT / RUEDA DE UNIDAD
<b>PAG.36</b>	<b>PREMONTAGGIO RUOTA ANTERIORE</b> FRONT WHEEL ASSEMBLY / ENSEMBLE DE ROUES AVANT / VORDERRADAUFHÄNGUNG / MONTAJE DE LA RUEDA DELANTERA
<b>PAG.38</b>	<b>GRUPPO CASSA DI RACCOLTA RIFIUTI</b> GROUP CASH COLLECTION OF WASTE / COLLECTE DE L'ARGENT GROUPE DES DECHETS / GROUP CASH SAMMLUNG VON ABFÄLLEN / GRUPO DE RECOGIDA DE RESIDUOS EN EFECTIVO
<b>PAG.40</b>	<b>GRUPPO CARROZZERIA (VER. B)</b> BODY GROUP / GROUPE DU CORPS / BODY GROUP / CUERPO DE GRUPO
<b>PAG.44</b>	<b>GRUPPO CARROZZERIA (VER. H)</b> BODY GROUP / GROUPE DU CORPS / BODY GROUP / CUERPO DE GRUPO
<b>PAG.48</b>	<b>GRUPPO COMANDO FLAP</b> GROUP COMMAND FLAP / CLAPET DE COMMANDE GROUP / GROUP-BEFEHL KLAPPE / GRUPO SOLAPA DE COMANDOS
<b>PAG.50</b>	<b>GRUPPO FILTRO A PANNELLO</b> GROUP PANEL FILTER / GROUPE PANNEAU DE FILTRE / GROUP-PANEL-FILTER / GRUPO PANEL DE FILTROS
<b>PAG.52</b>	<b>GRUPPO FILTRO IN STOFFA</b> GROUP FILTER CLOTH / GROUPE TISSU FILTRE / GROUP FILTERTUCH / GRUPO FILTRO DE TELA
<b>PAG.54</b>	<b>GRUPPO ASPIRAZIONE</b> GROUP SUCTION / GROUPE ASPIRATION / GROUP EINLASSSYSTEM / GRUPO DE ASPIRACIÓN
<b>PAG.56</b>	<b>GRUPPO IMPIANTO ELETTRICO (VER. B)</b> ELECTRICAL GROUP / GROUPE ÉLECTRIQUE / ELECTRICAL GROUP / GRUPO DE ELECTRICIDAD
<b>PAG.58</b>	<b>GRUPPO IMPIANTO ELETTRICO (VER. H)</b> ELECTRICAL GROUP / GROUPE ÉLECTRIQUE / ELECTRICAL GROUP / GRUPO DE ELECTRICIDAD

**PAG.60**

**GRUPPO OPZIONALE CARICABATTERIE (VER. B)**

GROUP OPTIONAL CHARGER/ GROUPE OPTIONNEL CHARGEUR DE BATTERIES/ GRUPPE WAHLFREIER CARICABATTERIE / GRUPO OPCIONAL CARGADOR DE BATERÍAS

**PAG.62**

**GRUPPO OPZIONALE LAMPEGGIANTE**

OPTIONAL GROUP FLASHING/ GROUPE OPTION CLIGNOTANT / OPTIONAL GROUP FLASHING / GRUPO OPCIONAL INTERMITENTE

---



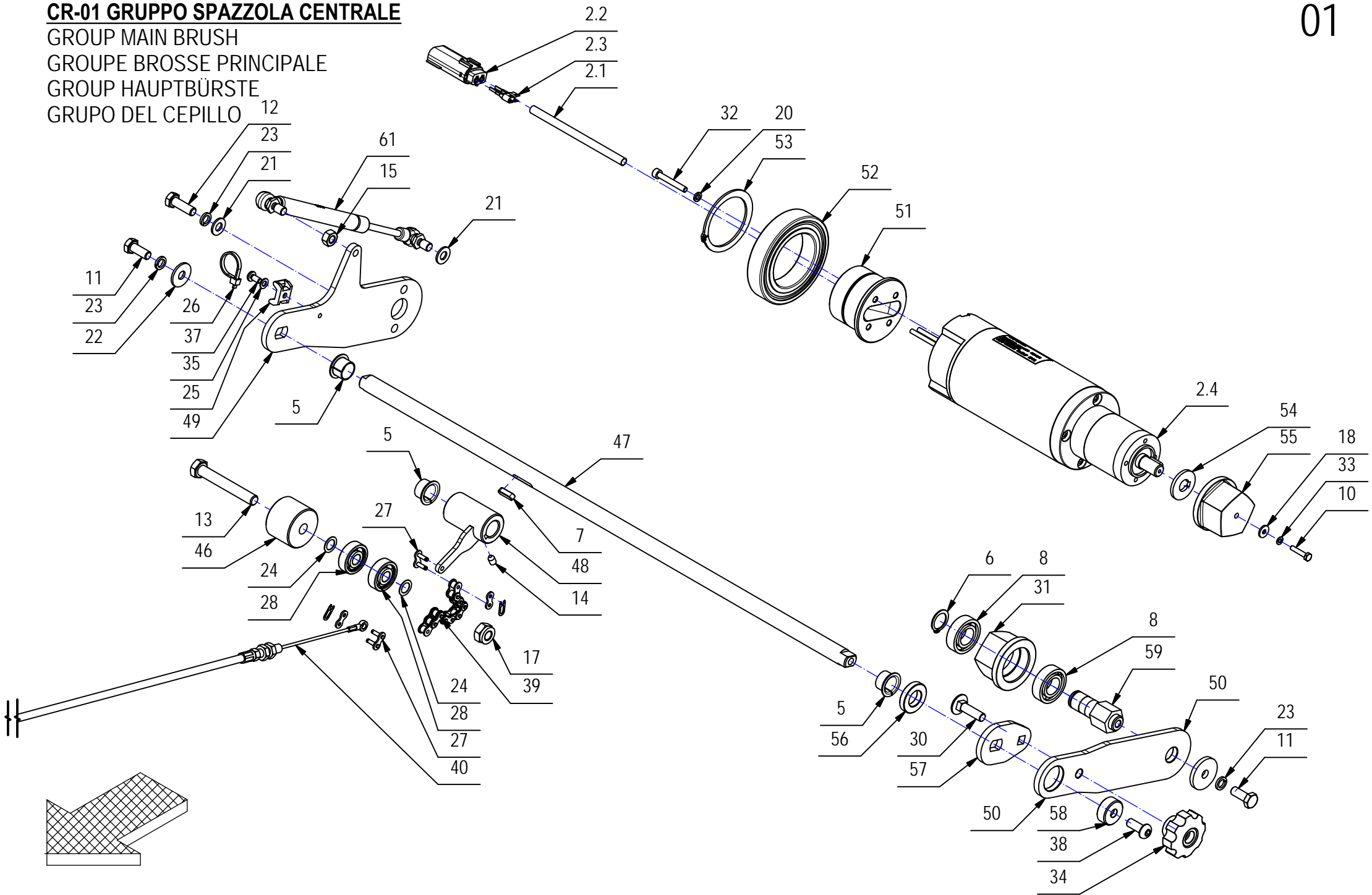
**CR-01 GRUPPO SPAZZOLA CENTRALE**

GROUP MAIN BRUSH

GROUPE BROSE PRINCIPALE

GROUP HAUPTBÜRSTE

GRUPO DEL CEPILLO





**CR-01 GRUPPO SPAZZOLA CENTRALE**

01

POS.	CODICE	QTA	DESCRIZIONE	DENOMINATION	DESCRIPTION	BENENNUNG	DESCRIPCION
1	204276	1	PREMIGOMMA FLAP POST. RAL 7016	BLADE	PLAQUETTE	LEISTE	LISTON
2	223687	1	MOTORIDUT. SPAZZOLA - 380W 16A + CONNETT	GEARED MOTOR + CONNECTOR	MOTO-REDUCTEUR + CONNECTEUR	GETRIEBEMOTOR + STECKER	MOTORREDUCTOR + CONECTOR
2.1	223681	1	GUAINA TERMORESTRINGENTE d=6,4 L=120	SHEATH	GAINÉ	SCHUTZMANTEL	VAINA
2.2	436411	1	CONNETTORE MOLEX MX150L FEM. 19433-0013	CONNECTOR FEMALE	CONNECTEUR FEMELLE	STECKER OHNE ZAPFEN	CONECTOR HEMBRA
2.3	436413	2	TERMINALE MOLEX MX150L MAS. 19431-0001				
2.4	437901	1	MOTORIDUTTORE SPAZZOLA - 380W 16A 550G	GEARED MOTOR	MOTO-REDUCTEUR	GETRIEBEMOTOR	MOTORREDUCTOR
3	400167	1	RONDELLA 8,2x32x4	WASHER	RONDELLE	UNTERLAGSCHEIBE	ARANDELA
4	407647	8	VITE M5x20 TE UNI 5739 ZINC	SCREW	VIS	SCHRAUBE	TORNILLO
5	408058	3	BOCCOLA LAMEL. Ø18 x ø16 x H12 COLL. Ø24	BUSHING	BAGUE	BUCHSE	CASQUILLO
6	408352	1	SEEGER E 17 UNI 7435	SEEGER RING	SERRE CLIPS	SEEGERRING	ANILLO SEEGER
7	408403	1	CHIAVETTA 5x5x18 UNI 6604	KEY	CLAVETTE	KEIL	CLAVIJA
8	408432	2	CUSCINETTO 6003 2RS 17x35x10	BEARING	ROULEMENT	LAGER	COJINETE
9	408616	4	VITE M5x20 TTQST UNI 5732 ZINC	SCREW	VIS	SCHRAUBE	TORNILLO
10	408634	1	VITE M4x20 TE UNI 5739 ZINC	SCREW	VIS	SCHRAUBE	TORNILLO
11	408670	2	VITE M8x20 TE UNI 5739 ZINC	SCREW	VIS	SCHRAUBE	TORNILLO
12	408674	2	VITE M8x25 TE UNI 5739 ZINC	SCREW	VIS	SCHRAUBE	TORNILLO
13	408718	1	VITE M10X70 TE UNI 5739 ZINC	SCREW	VIS	SCHRAUBE	TORNILLO
14	408903	1	GRANO M6X10 UNI 5929 (A COPPA) ZINC	DOWEL	VIS CYLINDRIQUE	MADENSCHRAUBE	TORNILLO
15	409046	1	DADO M8x6,5 UNI 5588 ZINC	NUT	ECROU	MUTTER	TUERCA
16	409080	4	DADO M5x7 AUTOBL. UNI 7473 ZINC	LOCK NUT	ECROU AUTOFREINES	SICHERUNGSMUTTER	TUERCA AUTOBLOCANTE
17	409090	1	DADO M10x10 AUTOBL. UNI 7474 ZINC	LOCK NUT	ECROU AUTOFREINES	SICHERUNGSMUTTER	TUERCA AUTOBLOCANTE
18	409144	1	ROSETTA 4,3x12x1,5 UNI 6593 ZINC	WASHER	RONDELLE	UNTERLAGSCHEIBE	ARANDELA
19	409150	4	ROSETTA 5X11X1 UNI 6592 ZINC	WASHER	RONDELLE	UNTERLAGSCHEIBE	ARANDELA
20	409154	4	ROSETTA GROWER 5x1,6 ZINC	WASHER	RONDELLE	UNTERLAGSCHEIBE	ARANDELA
21	409175	3	ROSETTA 8x17x1,6 UNI 6592 ZINC.	WASHER	RONDELLE	UNTERLAGSCHEIBE	ARANDELA
22	409179	1	ROSETTA 9x24x2,5 UNI 6593 ZINC	WASHER	RONDELLE	UNTERLAGSCHEIBE	ARANDELA
23	409181	4	ROSETTA GROWER 8x13x2,2 ZINC	LOCK WASHER	RONDELLE FREIN	ZAHNSCHEIBE	ARANDELLA DENTADA
24	409235	2	SPESSORE RAM 10x16x0,5 DIN 988 ZINC	SHIM	EPAISSEUR	BEILAGERING	ARANDELA ESPESOR
25	409819	1	BASSETTA TC 142 PER FASCETTE	SUPPORT PLATE	PLAQUE SUPPORT	STÜTZPLATTE	PLACA SOPORTE
26	410275	1	FASCETTA PLASTICA 3,6x140	CLAMP	COLLIER	BRIDE	ABRAZADERA
27	411947	2	GIUNTO CATENA DA 3/8	JOINT CHAIN	ATTACHE RAPIDE CHAINE	KETTENSCHLOSS	ACOPLAMIENTO CADENA
28	411951	2	CUSCINETTO A SFERE 6200-2RS1	BEARING	ROULEMENT	LAGER	COJINETE
29	411983	3	GALLETTO MASCHIO M6x15	WING NUT	PAPILLON	FLÜGELSCHRAUBE	POMO
30	412133	1	VITE M8x30 TTQST UNI 5732 ZINC	SCREW	VIS	SCHRAUBE	TORNILLO
31	415476	1	ATTACCO SX SPAZZOLA CENTRALE	COUPLING	ATTAQUE	KUPPLUNG	ACOPLAMIENTO
32	415759	4	VITE M5x35 TCEI UNI 5931	SCREW	VIS	SCHRAUBE	TORNILLO
33	415941	1	ROSETTA 4 UNI1751 ZINC GROWER	LOCK WASHER	RONDELLE FREIN	ZAHNSCHEIBE	ARANDELLA DENTADA

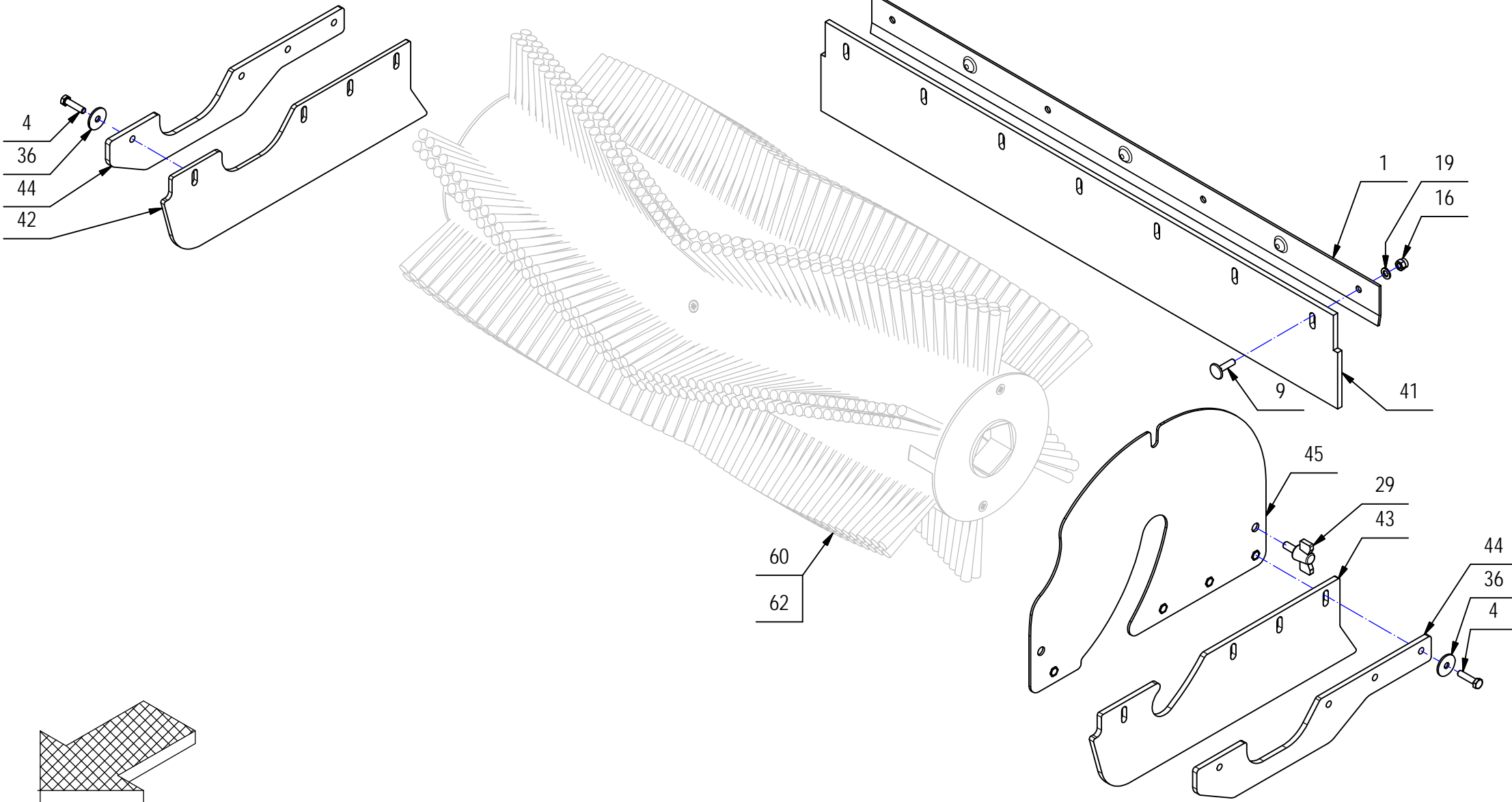
**CR-01 GRUPPO SPAZZOLA CENTRALE**

GROUP MAIN BRUSH

GROUPE BROSSE PRINCIPALE

GROUP HAUPTBÜRSTE

GRUPO DEL CEPILLO



**CR-01 GRUPPO SPAZZOLA CENTRALE**

01

POS.	CODICE	QTA	DESCRIZIONE	DENOMINATION	DESCRIPTION	BENENNUNG	DESCRIPCION
34	416158	1	POMELLO D=45 M8 FEMMINA	KNOB	POMMEAU	RENDELSCHRAUBE	POMO
35	417985	1	ROSETTA 5,3x10x1 UNI 6592 ZINC	WASHER	RONDELLE	UNTERLAGSCHEIBE	ARANDELA
36	417989	8	RONDELLA 5.5x20x1.5 ZNT DIN 9021	WASHER	RONDELLE	UNTERLAGSCHEIBE	ARANDELA
37	418311	1	VITE M5x10 TCTC UNI 7687 (4.8) ZINC.	SCREW	VIS	SCHRAUBE	TORNILLO
38	425828	1	VITE M8x20 TBEI ISO 7380 A2	SCREW	VIS	SCHRAUBE	TORNILLO
39	436263	1	CATENA A RULLI ISO 06B - 3/8" - 15 PASSI	CHAIN	CHAINE	KETTE	CADENA
40	437879	1	FUNE SOLLEVAMENTO SPAZZOLA CENTRALE	CABLE	CABLE	KABEL	CUERDA
41	437880	1	GOMMA POSTERIORE	REAR RUBBER	BAVETTE ARRIERE	HINTERER SAUGGUMMI	GOMA TRASERA
42	437881	1	GOMMA DX PARATIA LATERALE	SIDE RUBBER	BAVETTE LATERALE	SEITENGUMMI	GOMA LATERAL
43	437882	1	GOMMA SX PARATIA LATERALE	SIDE RUBBER	BAVETTE LATERALE	SEITENGUMMI	GOMA LATERAL
44	437883	2	PREMIGOMMA LATERALE	BLADE	PLAQUETTE	LEISTE	LISTON
45	437884	1	CARTER SX SPAZZOLA CENTRALE	SUPPORT	SUPPORT	HALTERUNG	SOPORTE
46	437885	1	DISTANZIALE D=40 d=10,5 S=30 NYLON	SPACER	ENTRETOISE	DISTANZHÜLSE	DISTANCIADOR
47	437886	1	ALBERO SOLL. SPAZZOLA CENTRALE	SHAFT	ARBRE	WELLE	EJE
48	437887	1	LEVA SOLL. SPAZZOLA CENTRALE	SUPPORT	ATTAQUE	HALTERUNG	SOPORTE FIJADOR
49	437889	1	STAFFA DX SOLLEVAMENTO SPAZZ. CENTR.	SUPPORT	ATTAQUE	HALTERUNG	SOPORTE FIJADOR
50	437890	1	STAFFA SX SOLLEVAMENTO SPAZZ. CENTR.	SUPPORT	ATTAQUE	HALTERUNG	SOPORTE FIJADOR
51	437891	1	SUPPORTO CUSCINETTO MOTORE SPAZZOLA	SUPPORT	SUPPORT	HALTERUNG	SOPORTE
52	437892	1	CUSCINETTO SKF 6011-2RS1 55x90x18	BEARING	ROULEMENT	LAGER	COJINETE
53	437893	1	ANELLO ELASTICO D=55 UNI 7435	STOP RING	BAGUE D'ARRET	STOPRING	ANILLO DE PARADA
54	437894	1	DISTANZIALE D=29,5 d=12,1 S=3 LINGUETTA	SPACER	ENTRETOISE	DISTANZHÜLSE	DISTANCIADOR
55	437896	1	ATTACCO PENTAGONO MOTORE - SPAZZOLA	COUPLING	ATTAQUE	KUPPLUNG	ACOPLAMIENTO
56	437897	1	DISTANZIALE D=30 d=16,1 S=6 PA66	SPACER	ENTRETOISE	DISTANZHÜLSE	DISTANCIADOR
57	437898	1	STAFFA SX REGOLAZIONE SPAZZ. BASAM.	SUPPORT	ATTAQUE	HALTERUNG	SOPORTE FIJADOR
58	437899	1	BOCCOLA CENTRAGGIO STAFFA SX SPAZZ.	BUSHING	BAGUE	BUCHSE	CASQUILLO
59	437900	1	PERNO SUPPORTO FOLLE SPAZZOLA CENTR.	PIN	AXE	BOLZEN	PERNO
60	437902	1	SPAZZOLA 260x585 FLANGE PENTAG.	CYLINDRICAL BRUSH	BROSSE CYLINDRIQUE	ZENTRALWALZE	CEPILLO CILINDRICO
61	438131	1	MOLLA A GAS CON SNODI ANG. 50N L=274	SPRING	RESSORT	FEDER	RESORTE
62	438621	1	SPAZZOLA D=260x585 TAMPICO PENT.	CYLINDRICAL BRUSH	BROSSE CYLINDRIQUE	ZENTRALWALZE	CEPILLO CILINDRICO

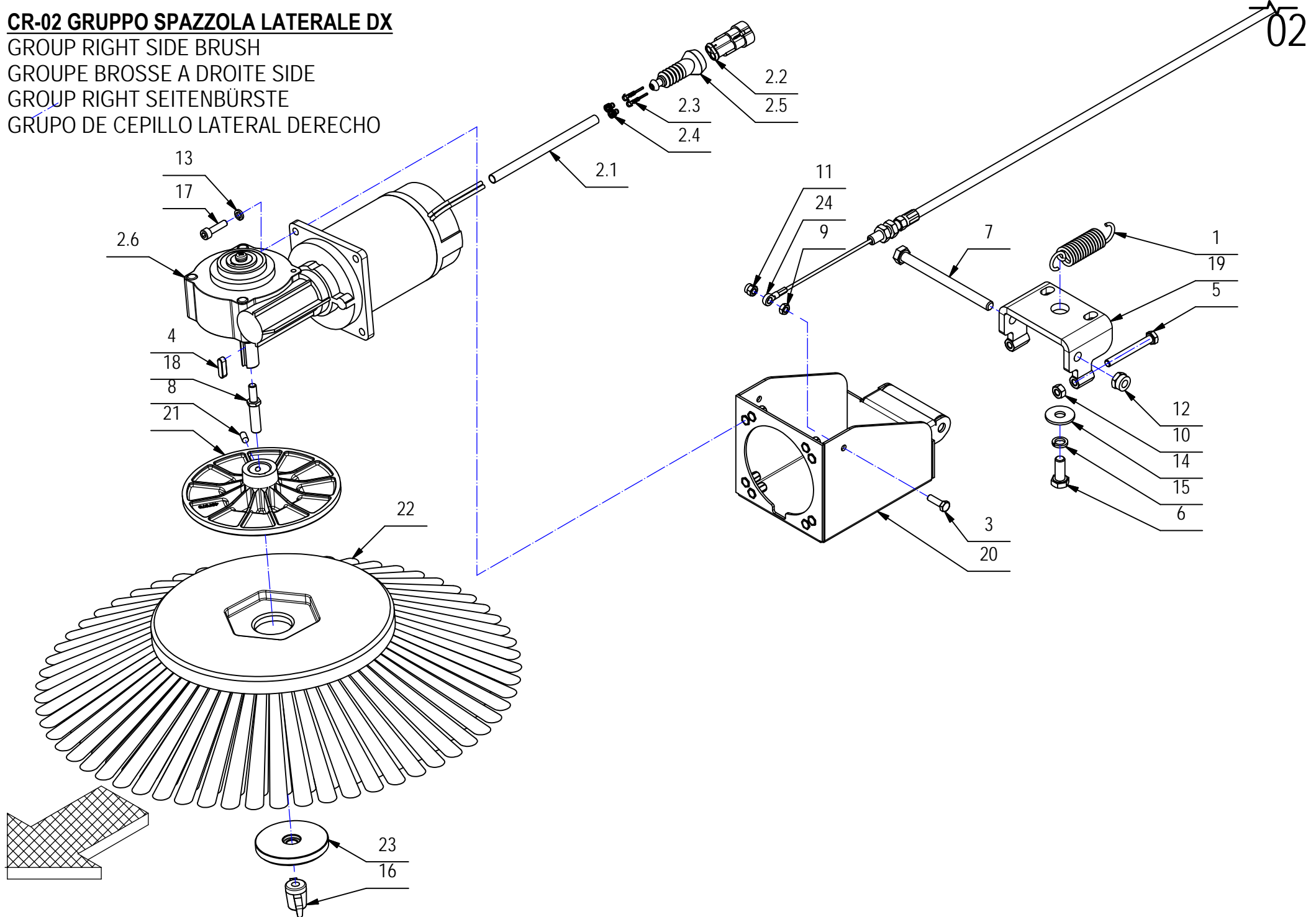
**CR-02 GRUPPO SPAZZOLA LATERALE DX**

GROUP RIGHT SIDE BRUSH

GROUPE BROSSE A DROITE SIDE

GROUP RIGHT SEITENBÜRSTE

GRUPO DE CEPILLO LATERAL DERECHO



**CR-02 GRUPPO SPAZZOLA LATERALE DX**

02

POS.	CODICE	QTA	DESCRIZIONE	DENOMINATION	DESCRIPTION	BENENNUNG	DESCRIPCION
1	202475	1	MOLLA TRAZIONE 17,5x2,5x69	SPRING	RESSORT	FEDER	RESORTE
2	223682	1	PREM. MOTORID. DX/SX - 90W 24V + CONNETT	GEARED MOTOR ASSEMBLY	MOTO-REDUCTEUR COMPLET	GETRIEBEMOTOR KOMPLETT	MOTORREDUCTOR COMPLETO
2.1	223681	1	GUAINA TERMORESTRINGENTE d=6,4 L=120	SHEATH	GAINÉ	SCHUTZMANTEL	VAINA
2.2	436430	1	CONNETTORI AMP SUPERSEAL 1,5 282104-1	CONNECTOR FEMALE	CONNECTEUR FEMELLE	STECKER OHNE ZAPFEN	CONECTOR HEMBRA
2.3	436431	2	CONTATTO MINI-MIC TAB 282404-1				
2.4	436433	2	GUARNIZIONE CONTATTO AMP 281934-2 GIALLO	GASKET	JOINT	DICHTUNG	JUNTA
2.5	436585	1	SOFFIETTO AMP SUPERSEAL 880810-1	BELLOWS	SOUFFLET	FALTENBALG	FUELLE
2.6	438443	1	MOTORIDUTTORE DX/SX - 90W 24V 65RPM	GEARED MOTOR	MOTO-REDUCTEUR	GETRIEBEMOTOR	MOTORREDUCTOR
3	407645	1	VITE M5X16 TE UNI 5739 ZINC	SCREW	VIS	SCHRAUBE	TORNILLO
4	408403	1	CHIAVETTA 5x5x18 UNI 6604	KEY	CLAVETTE	KEIL	CLAVIJA
5	408656	1	VITE M6X50 TE UNI 5739 ZINC	SCREW	VIS	SCHRAUBE	TORNILLO
6	408670	1	VITE M8x20 TE UNI 5739 ZINC	SCREW	VIS	SCHRAUBE	TORNILLO
7	408698	1	VITE M8x100 TE UNI5737 FP ZINC	SCREW	VIS	SCHRAUBE	TORNILLO
8	408899	1	GRANO M5x12 EI UNI5927 DIN914 ISO4027	DOWEL	VIS CYLINDRIQUE	MADENSCHRAUBE	TORNILLO
9	409038	1	DADO M5x3,5 UNI 5589 ZINC	LOCK NUT	ECROU AUTOFREINES	SICHERUNGSMUTTER	TUERCA AUTOBLOCANTE
10	409040	1	DADO M6x5 UNI 5588 ZINC	NUT	ECROU	MUTTER	TUERCA
11	409080	1	DADO M5x7 AUTOBL. UNI 7473 ZINC	LOCK NUT	ECROU AUTOFREINES	SICHERUNGSMUTTER	TUERCA AUTOBLOCANTE
12	409085	1	DADO M8x8.5 AUTOBL. UNI 7474 ZINC	LOCK NUT	ECROU AUTOFREINES	SICHERUNGSMUTTER	TUERCA AUTOBLOCANTE
13	409154	4	ROSETTA GROWER 5x1,6 ZINC	WASHER	RONDELLE	UNTERLAGSCHEIBE	ARANDELA
14	409179	1	ROSETTA 9x24x2,5 UNI 6593 ZINC	WASHER	RONDELLE	UNTERLAGSCHEIBE	ARANDELA
15	409181	1	ROSETTA GROWER 8x13x2,2 ZINC	LOCK WASHER	RONDELLE FREIN	ZAHNSCHEIBE	ARANDELLA DENTADA
16	410237	1	GALLETTO DI FISSAGGIO GB/48/FP M8	WING NUT	PAPILLON	FLÜGELSCHRAUBE	POMO
17	415757	4	VITE M5X20 TCEI UNI 5931 ZINC	SCREW	VIS	SCHRAUBE	TORNILLO
18	434225	1	COLONNETTA M8-M6 SPAZZ.LATERALE	STUD BOLT	TIGE	GEWINDEBOLZEN	PRISIONERO
19	437871	1	STAFFA ROTAZIONE SPAZZOLA LATERALE	SUPPORT	SUPPORT	HALTERUNG	SOPORTE
20	437872	1	SUPP. MOTORIDUTTORE SPAZZOLA LATER.	SUPPORT	SUPPORT	HALTERUNG	SOPORTE
21	437873	1	FLANGIA TRAINO SPAZZOLA LATERALE	FLANGE	FLASQUE	FLANSCH	BRIDA
22	437874	1	SPAZZ. LAT. PPLØ1 D=400 H=50 FUSTO D=200	SIDE BRUSH	BROSSE LATERALE	SEITENBÜRSTE	CEPILLO LATERAL
23	437875	1	BOCCOLA FISSAGGIO SPAZZOLA LATERALE	BUSHING	BAGUE	BUCHSE	CASQUILLO
24	437876	1	FUNE SOLLEVAMENTO SPAZZOLA LATERALE	CABLE	CABLE	KABEL	CUERDA

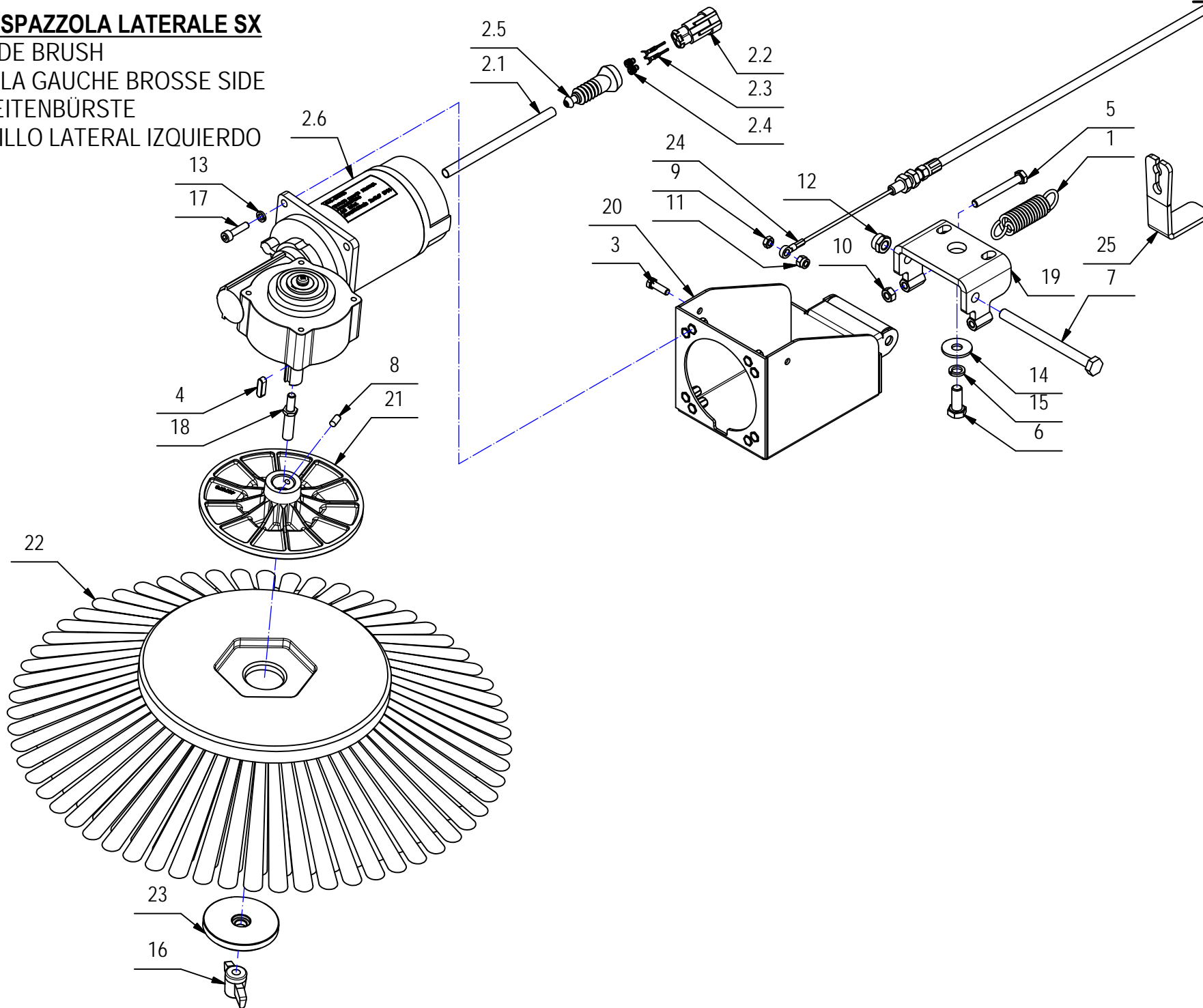
**CR-02 GRUPPO SPAZZOLA LATERALE SX**

GROUP LEFT SIDE BRUSH

GRUPE POUR LA GAUCHE BROSSE SIDE

GROUP LEFT SEITENBÜRSTE

GRUPO DE CEPILLO LATERAL IZQUIERDO



**CR-02 GRUPPO SPAZZOLA LATERALE SX**

02

POS.	CODICE	QTA	DESCRIZIONE	DENOMINATION	DESCRIPTION	BENENNUNG	DESCRIPCION
1	202475	1	MOLLA TRAZIONE 17,5x2,5x69	SPRING	RESSORT	FEDER	RESORTE
2	223682	1	PREM. MOTORID. DX/SX - 90W 24V + CONNETT	GEARED MOTOR ASSEMBLY	MOTO-REDUCTEUR COMPLET	GETRIEBEMOTOR KOMPLETT	MOTORREDUCTOR COMPLETO
2.1	223681	1	GUAINA TERMORESTRINGENTE d=6,4 L=120	SHEATH	GAINÉ	SCHUTZMANTEL	VAINA
2.2	436430	1	CONNETTORI AMP SUPERSEAL 1,5 282104-1	CONNECTOR FEMALE	CONNECTEUR FEMELLE	STECKER OHNE ZAPFEN	CONECTOR HEMBRA
2.3	436431	2	CONTATTO MINI-MIC TAB 282404-1				
2.4	436433	2	GUARNIZIONE CONTATTO AMP 281934-2 GIALLO	GASKET	JOINT	DICHTUNG	JUNTA
2.5	436585	1	SOFFIETTO AMP SUPERSEAL 880810-1	BELLOWS	SOUFFLET	FALTENBALG	FUELLE
2.6	438443	1	MOTORIDUTTORE DX/SX - 90W 24V 65RPM	GEARED MOTOR	MOTO-REDUCTEUR	GETRIEBEMOTOR	MOTORREDUCTOR
3	407645	1	VITE M5X16 TE UNI 5739 ZINC	SCREW	VIS	SCHRAUBE	TORNILLO
4	408403	1	CHIAVETTA 5x5x18 UNI 6604	KEY	CLAVETTE	KEIL	CLAVIJA
5	408656	1	VITE M6X50 TE UNI 5739 ZINC	SCREW	VIS	SCHRAUBE	TORNILLO
6	408670	1	VITE M8x20 TE UNI 5739 ZINC	SCREW	VIS	SCHRAUBE	TORNILLO
7	408698	1	VITE M8x100 TE UNI5737 FP ZINC	SCREW	VIS	SCHRAUBE	TORNILLO
8	408899	1	GRANO M5x12 EI UNI5927 DIN914 ISO4027	DOWEL	VIS CYLINDRIQUE	MADENSCHRAUBE	TORNILLO
9	409038	1	DADO M5x3,5 UNI 5589 ZINC	LOCK NUT	ECROU AUTOFREINES	SICHERUNGSMUTTER	TUERCA AUTOBLOCANTE
10	409040	1	DADO M6x5 UNI 5588 ZINC	NUT	ECROU	MUTTER	TUERCA
11	409080	1	DADO M5x7 AUTOBL. UNI 7473 ZINC	LOCK NUT	ECROU AUTOFREINES	SICHERUNGSMUTTER	TUERCA AUTOBLOCANTE
12	409085	1	DADO M8x8.5 AUTOBL. UNI 7474 ZINC	LOCK NUT	ECROU AUTOFREINES	SICHERUNGSMUTTER	TUERCA AUTOBLOCANTE
13	409154	4	ROSETTA GROWER 5x1,6 ZINC	WASHER	RONDELLE	UNTERLAGSCHEIBE	ARANDELA
14	409179	1	ROSETTA 9x24x2,5 UNI 6593 ZINC	WASHER	RONDELLE	UNTERLAGSCHEIBE	ARANDELA
15	409181	1	ROSETTA GROWER 8x13x2,2 ZINC	LOCK WASHER	RONDELLE FREIN	ZAHNSCHEIBE	ARANDELLA DENTADA
16	410237	1	GALLETTO DI FISSAGGIO GB/48/FP M8	WING NUT	PAPILLON	FLÜGELSCHRAUBE	POMO
17	415757	4	VITE M5X20 TCEI UNI 5931 ZINC	SCREW	VIS	SCHRAUBE	TORNILLO
18	434225	1	COLONNETTA M8-M6 SPAZZ.LATERALE	STUD BOLT	TIGE	GEWINDEBOLZEN	PRISIONERO
19	437871	1	STAFFA ROTAZIONE SPAZZOLA LATERALE	SUPPORT	SUPPORT	HALTERUNG	SOPORTE
20	437872	1	SUPP. MOTORIDUTTORE SPAZZOLA LATER.	SUPPORT	SUPPORT	HALTERUNG	SOPORTE
21	437873	1	FLANGIA TRAINO SPAZZOLA LATERALE	FLANGE	FLASQUE	FLANSCH	BRIDA
22	437874	1	SPAZZ. LAT. PPLØ1 D=400 H=50 FUSTO D=200	SIDE BRUSH	BROSSE LATERALE	SEITENBÜRSTE	CEPILLO LATERAL
23	437875	1	BOCCOLA FISSAGGIO SPAZZOLA LATERALE	BUSHING	BAGUE	BUCHSE	CASQUILLO
24	437876	1	FUNE SOLLEVAMENTO SPAZZOLA LATERALE	CABLE	CABLE	KABEL	CUERDA
25	437878	1	STAFFA SUPPORTO CAVO SPAZZOLA SX	SUPPORT	SUPPORT	HALTERUNG	SOPORTE

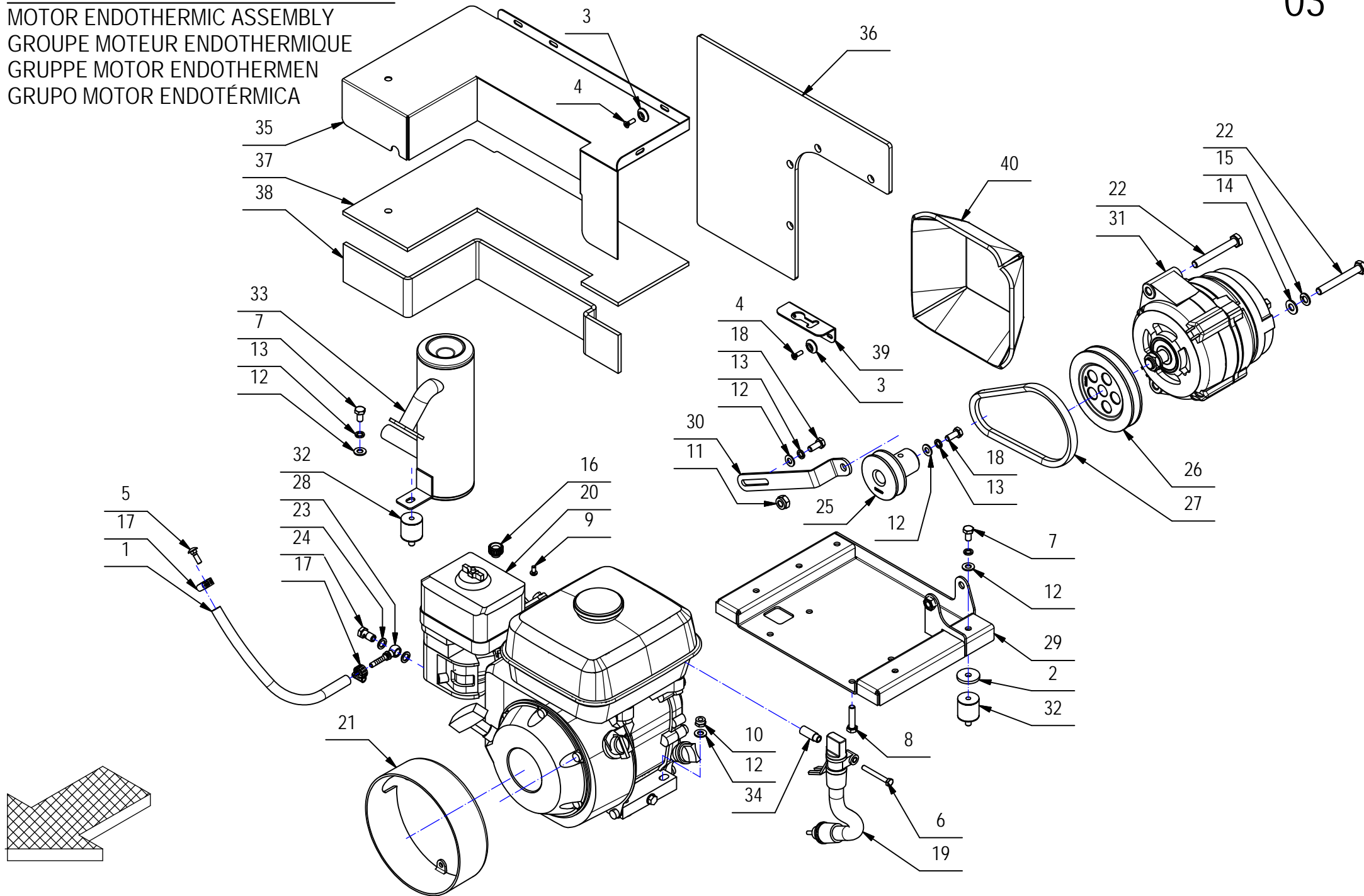
**CR-03 GRUPPO MOTORE SCOPPIO FSR H**

MOTOR ENDOTHERMIC ASSEMBLY

GRUPE MOTEUR ENDOTHERMIQUE

GRUPPE MOTOR ENDOTHERMEN

GRUPO MOTOR ENDOTÉRMICA





## CR-03 GRUPPO MOTORE SCOPPIO FSR H

03

POS.	CODICE	QTA	DESCRIZIONE	DENOMINATION	DESCRIPTION	BENENNUNG	DESCRIPCION
1	223727	1	TUBO GOMMA D.6 x 14 L=330 20 ATMOSF.	HOSE	TUYAU	SCHLAUCH	TUBO DE GOMA
2	400167	4	RONDELLA 8,2x32x4	WASHER	RONDELLE	UNTERLAGSCHEIBE	ARANDELA
3	400250	5	ROSETTA SOTTOVITE D=5X20	SPECIAL WASHER	RONDELLE SPECIALE	UNTERLAGSCHEIBE SPEZIAL	ARANDELA ESPECIAL
4	408516	5	VITE M5x16 TSCTC UNI 7689 ZINC	SCREW	VIS	SCHRAUBE	TORNILLO
5	408620	1	VITE M6X20 TTQST UNI 5732 ZINC	SCREW	VIS	SCHRAUBE	TORNILLO
6	408656	1	VITE M6X50 TE UNI 5739 ZINC	SCREW	VIS	SCHRAUBE	TORNILLO
7	408668	5	VITE M8x14 TE UNI 5739 ZINC	SCREW	VIS	SCHRAUBE	TORNILLO
8	408678	4	VITE M8X35 TE UNI 5739 ZINC	SCREW	VIS	SCHRAUBE	TORNILLO
9	408848	1	VITE M5X10 TCTC UNI 7687 A2	SCREW	VIS	SCHRAUBE	TORNILLO
10	409085	4	DADO M8x8.5 AUTOBL. UNI 7474 ZINC	LOCK NUT	ECROU AUTOFREINES	SICHERUNGSMUTTER	TUERCA AUTOBLOCANTE
11	409090	1	DADO M10x10 AUTOBL. UNI 7474 ZINC	LOCK NUT	ECROU AUTOFREINES	SICHERUNGSMUTTER	TUERCA AUTOBLOCANTE
12	409175	11	ROSETTA 8x17x1,6 UNI 6592 ZINC.	WASHER	RONDELLE	UNTERLAGSCHEIBE	ARANDELA
13	409181	7	ROSETTA GROWER 8x13x2,2 ZINC	LOCK WASHER	RONDELLE FREIN	ZAHNSCHEIBE	ARANDELLA DENTADA
14	409192	1	ROSETTA 10x21x2 UNI 6592 A2	WASHER	RONDELLE	UNTERLAGSCHEIBE	ARANDELA
15	409196	1	ROSETTA GROWER 10x18x2,2 ZINC	LOCK WASHER	RONDELLE FREIN	ZAHNSCHEIBE	ARANDELLA DENTADA
16	410221	1	VOLANTINO D=20 L=16 M5	HANDWHEEL	VOLANT	HANDGRIFF	RUEDA DE MANIOBRA
17	410292	2	FASCETTA A VITE 11/17 ABA	CLAMP	COLLIER	BRIDE	ABRAZADERA
18	411956	2	VITE 5/16"-24 UNF ZINC.	SCREW	VIS	SCHRAUBE	TORNILLO
19	412001	1	KIT CARICO E LIVELLO OLIO P/MOTORE HONDA	KIT OIL LEVEL	KIT DE NIVEAU D'HUILE	KIT ÖLSTAND	KIT DE NIVEL DE ACEITE
20	414625	1	MOTORE HONDA 5.5HP GX160K1 QX7OH NO SIL.	MOTOR	MOTEUR	MOTOR	MOTOR
21	415432	1	CONVOGLIATORE ARIA MOTORE ABS NERO D.MLH	AIR CONVEYOR	AIR TRANSPORT	LUFTFORDERER	TRANSPORTADORA DE AIRE
22	416695	2	VITE M10x80 TE UNI 5737 FP ZINC	SCREW	VIS	SCHRAUBE	TORNILLO
23	426755	2	RONDELLA IN RAME 10X16X1.5	WASHER	RONDELLE	UNTERLAGSCHEIBE	ARANDELA
24	437705	1	VITE FORATA M10X1,25 - OLIO	SPECIAL SCREW	VIS SPECIALE	SPEZIALSCHRAUBE	TORNILLO ESPECIAL
25	437932	1	PULEGGIA MOTORE SEZ. SPA - Dp=63 d=19,05	MOTOR PULLEY	POULIE DE MOTEUR	RIEMENSCHLEIBE MOTOR	POLEA DE MOTOR
26	437933	1	PULEGGIA ALTER. SEZ. SPA - Dp=118 d=17,1	ALTERNATOR PULLEY	POULIE ALTERNATEUR	GENERATORENFREILAUF	POLEA DE ALTERNADOR
27	437934	1	CINGHIA TRAPEZIOIDALE SEZ. AX19 - Lp=510	BELT	COURROIE	RIEMEN	CORREA
28	437935	1	RACC. OCCHIELLO ORIENTABI. D=10 S/B	FITTING	RACCORD	VERSCHRAUBUNG	RACOR
29	437940	1	SUPPORTO MOTORE E ALTERNATORE	MOTOR SUPPORT	SUPPORT DE MOTEUR	MOTORHALTERUNG	SOPORTE DE MOTOR
30	437943	1	TENDICINGHIA ALTERNATORE	TIGHTENER	TENDEUR	SPANNER	TENDEDOR
31	437944	1	ALTERNATORE ISKRA AAN5124 28V 100A	ALTERNATOR	ALTERNATEUR	GENERATOR	ALTERNADOR
32	438114	5	ANTIVIBRANTE D=30 H=30 M8x18 M-F - 60 SH	ANTIVIBRATION	ANTIVIBRATION	SCHWINGUNGSENTKOPPLUNGEN	ANTIVIBRACIONES
33	438330	1	MARMITTA FISMA D=80 L=240	MUFFLER	SILENCIEUX	ABBLASDÄMPFER	SILENCIADOR
34	438332	1	BOCCOLA D=12-10 d=6,5 L=32 S235	BUSHING	BAGUE	BUCHSE	CASQUILLO
35	438347	1	COPERTURA MOTORE	COVER	COUVERCLE	DECKEL	TAPA
36	438379	1	TERMOISOLANTE TELAIO ZONA MOTORE	INSULATING	ISOLANT	ISOLATOR	AISLADOR
37	438380	1	TERMOISOLANTE COPERTURA MOTORE	INSULATING	ISOLANT	ISOLATOR	AISLADOR

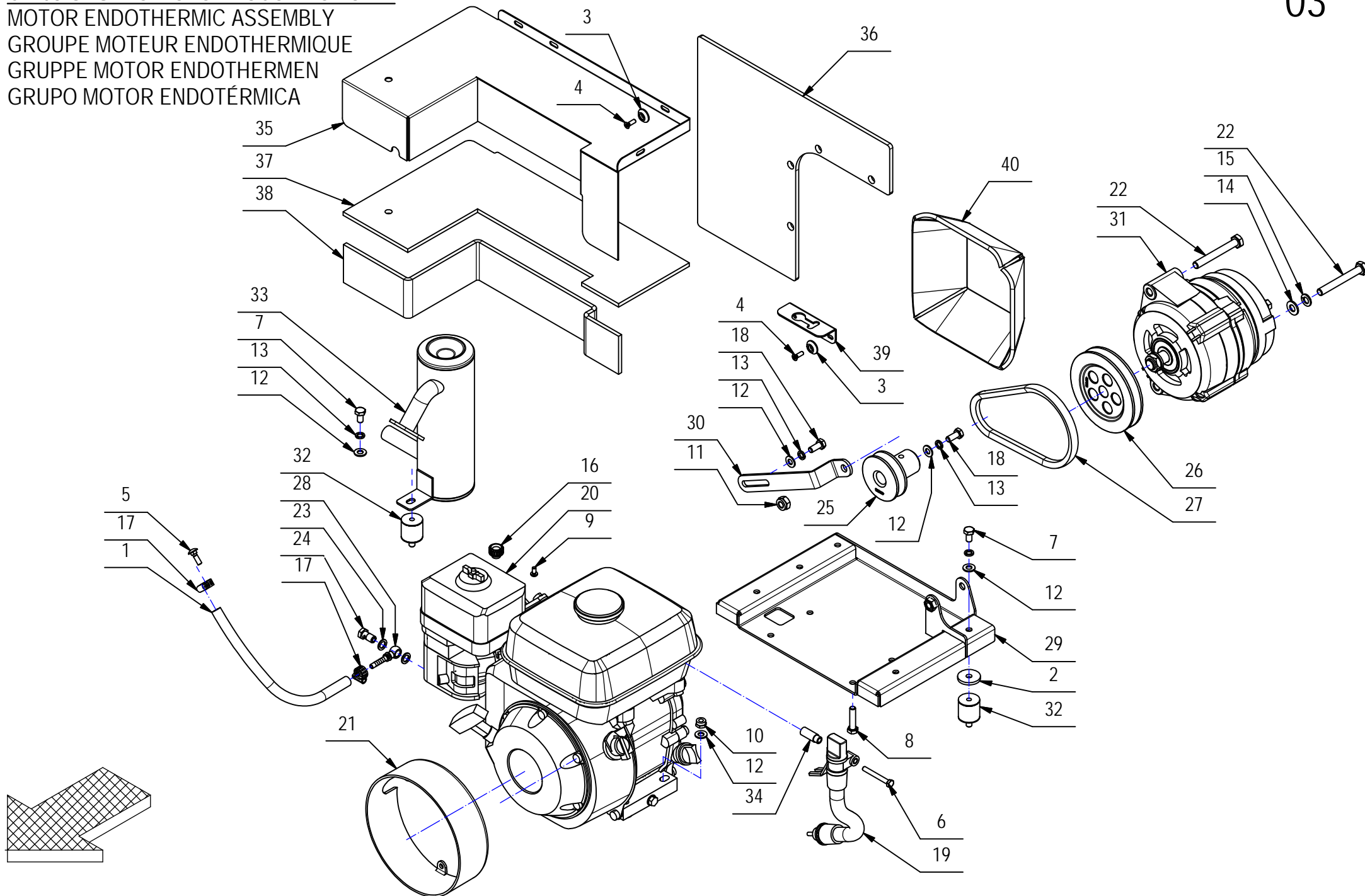
**CR-03 GRUPPO MOTORE SCOPPIO FSR H**

MOTOR ENDOTHERMIC ASSEMBLY

GRUPE MOTEUR ENDOTHERMIQUE

GRUPPE MOTOR ENDOTHERMEN

GRUPO MOTOR ENDOTÉRMICA



**CR-03 GRUPPO MOTORE SCOPPIO FSR H****03**

POS.	CODICE	QTÀ	DESCRIZIONE	DENOMINATION	DESCRIPTION	BENENNUNG	DESCRIPCION
38	438383	1	TERMOISOLANTE COPER. LAT. MOTORE	INSULATING	ISOLANT	ISOLATOR	AISLADOR
39	438420	1	STAFFA SUPPORTO COFANO FSR	SUPPORT	ATTAQUE	HALTERUNG	SOPORTE FIJADOR
40	438951	1	TERMOISOLANTE COPER. ALTERNATORE FSR H	INSULATING	ISOLANT	ISOLATOR	AISLADOR

### CR-04 GRUPPO TELAIO

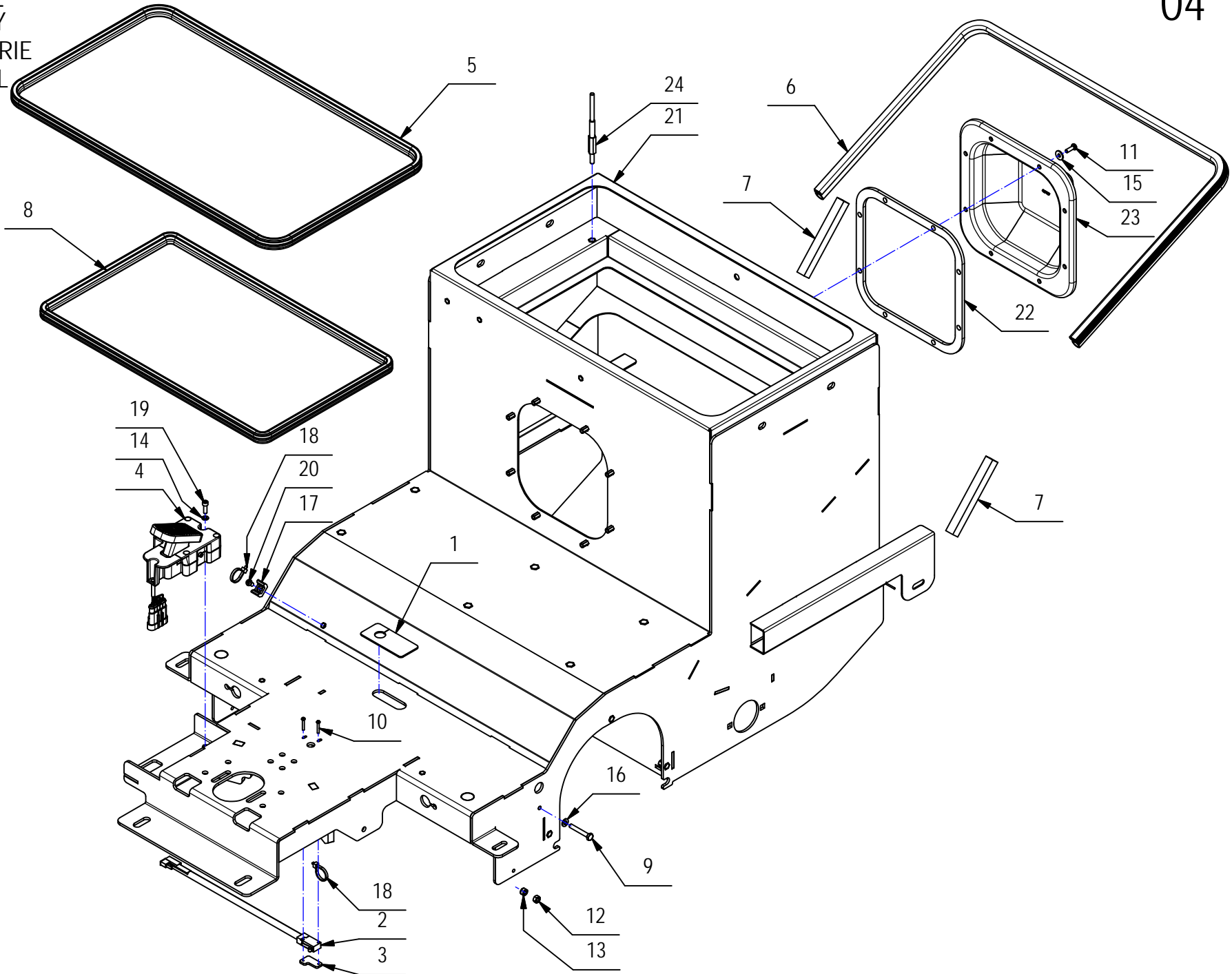
BODYWORK ASSEMBLY

GROUPE DE CARROSERIE

GRUPPE FAHRGESTELL

GRUPO CARROCERÍA

04



**CR-04 GRUPPO TELAIO**

04

POS.	CODICE	QTA	DESCRIZIONE	DENOMINATION	DESCRIPTION	BENENNUNG	DESCRIPCION
1		1	GUARNIZIONE ADESIVA 40 x 90 SP. 2	GASKET	JOINT	DICHTUNG	JUNTA
2	216691	1	MICROINT. C/ROTEL STAGNO COMPLETO	MICROSWITCH	MICROINTERRUPTEUR	MIKROSCHALTER	MICROINTERRUPTOR
3	219111	1	STAFFETTA FERMA RELE' SOLLEV. MAN.	SUPPORT	ATTAQUE	HALTERUNG	SOPORTE FIJADOR
4	222367	1	PREM. PEDALE MARCIA	PEDAL	PEDALE	PEDAL	PEDAL
5	223126	1	PROFILO ASSOTECH A055_S8620 L=1800	GASKET	JOINT	DICHTUNG	JUNTA
6	223127	1	PROFILO ASSOTECH A055_S8240 L=1260	GASKET	JOINT	DICHTUNG	JUNTA
7	223128	2	GUARNIZIONE MOUSSE ADESIVA 15x15 L=130	GASKET	JOINT	DICHTUNG	JUNTA
8	223134	1	PROFILO ASSOTECH A055_S8620 L=1540	GASKET	JOINT	DICHTUNG	JUNTA
9	408660	2	VITE M6x40 TE UNI 5739 ZINC	SCREW	VIS	SCHRAUBE	TORNILLO
10	408834	2	VITE M3X20 TCTC UNI 7687 ZINC	SCREW	VIS	SCHRAUBE	TORNILLO
11	408854	8	VITE M5X16 TCTC UNI EN ISO 704	SCREW	VIS	SCHRAUBE	TORNILLO
12	409040	2	DADO M6x5 UNI 5588 ZINC	NUT	ECROU	MUTTER	TUERCA
13	409082	2	DADO M6x6 AUTOBL UNI 7474 ZINC	LOCK NUT	ECROU AUTOFREINES	SICHERUNGSMUTTER	TUERCA AUTOBLOCANTE
14	409150	2	ROSETTA 5X11X1 UNI 6592 ZINC	WASHER	RONDELLE	UNTERLAGSCHEIBE	ARANDELA
15	409151	8	ROSETTA 5x15x1.5 UNI 6593 ZINC	WASHER	RONDELLE	UNTERLAGSCHEIBE	ARANDELA
16	409156	2	ROSETTA 6x12x1,6 UNI 6592 ZINC	WASHER	RONDELLE	UNTERLAGSCHEIBE	ARANDELA
17	409819	3	BASSETTA TC 142 PER FASCETTE	SUPPORT PLATE	PLAQUE SUPPORT	STÜTZPLATTE	PLACA SOPORTE
18	410275	6	FASCETTA PLASTICA 3,6x140	CLAMP	COLLIER	BRIDE	ABRAZADERA
19	415755	2	VITE M5x16 TCEI UNI 5931 ZINC	SCREW	VIS	SCHRAUBE	TORNILLO
20	418311	3	VITE M5x10 TCTC UNI 7687 (4.8) ZINC.	SCREW	VIS	SCHRAUBE	TORNILLO
21	437870	1	TELAIO	FRAME	CHASSIS	RAHMEN	BASTIDOR
22	437931	1	GUARNIZIONE ADESIVA FORO ALTERNATORE	GASKET	JOINT	DICHTUNG	JUNTA
23	437937	1	CARTER COPERTURA FORO CASSONE	COVER	CARTER	ABDECKUNG	CARTER
24	438912	4	COLONNETTA CH10 - M8 - M6 L=130	STUD BOLT	TIGE	GEWINDEBOLZEN	PRISIONERO

**CR-05/07 GR.STERZO-COMANDI-VOLANTE (VER. B)**

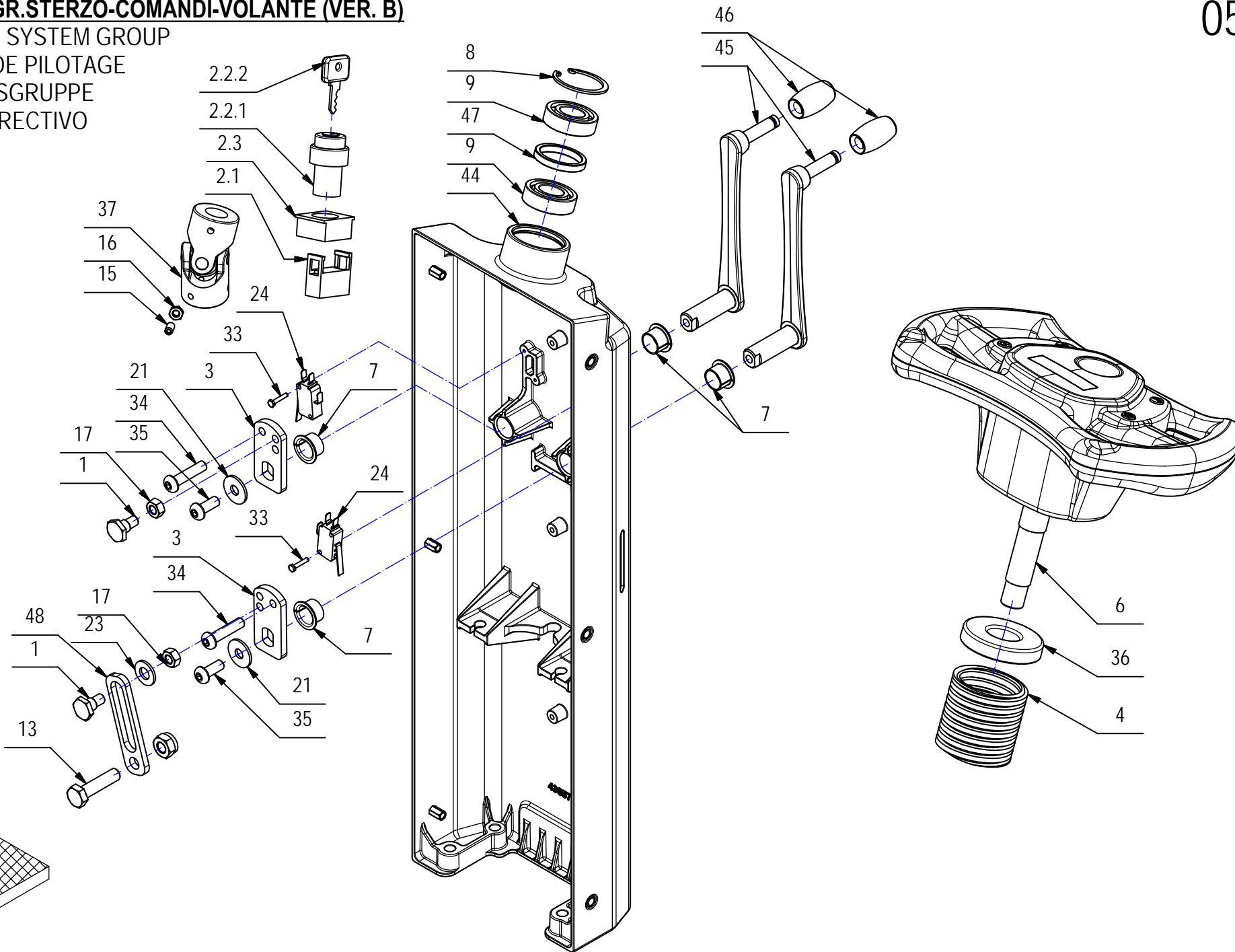
STEERING SYSTEM GROUP

GROUPE DE PILOTAGE

LENKUNGSGRUPPE

GRUPO DIRECTIVO

05-07



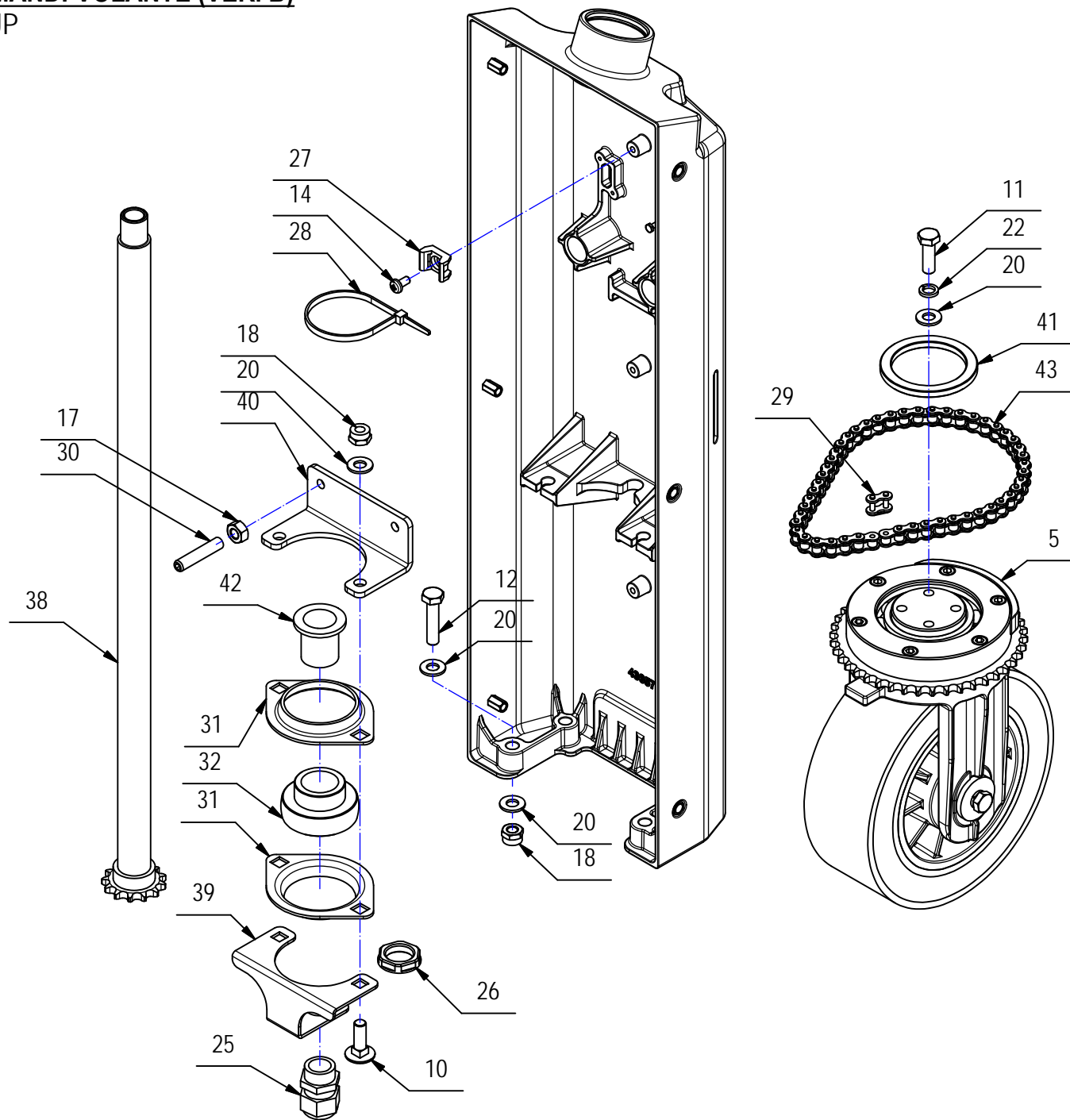
**CR-05/07 GR.STERZO-COMANDI-VOLANTE (VER. B)****05-07**

POS.	CODICE	QTA	DESCRIZIONE	DENOMINATION	DESCRIPTION	BENENNUNG	DESCRIPCION
1	203269	2	COLONNETTA PER GIUNTO	STUD BOLT	TIGE	GEWINDEBOLZEN	PRISIONERO
2	210516	1	INT. A CHIAVE COMPLETO (ELFI D.22)	KEY	CLEF	SCHLÜSSEL	LLAVE
2.1	409246	1	CONTATTO PER INTERRUPTORE A CHIAVE	CONTACT FOR SWITCH	CONTACT INTERRUPT.	KONTAKT FÜR SCHALTER	CONTACTO INTERR.
2.2	409261	1	INTERRUPTORE CON CHIAVI	SWITCH WITH KEY	INTERRUPTEUR A CLEF	SCHLÜSSELSCHALTER	INTERRUPTOR CON LLAVE
2.2.1	409261	1	CORPO INTERRUPTORE A CHIAVE	SWITCH BODY	CORPS INTERRUPTEUR	SCHALTER KÖRPER	CUERPO INTERRUPTOR
2.2.2	409297	1	CHIAVE INTERRUPTORE	KEY	CLEF	SCHLÜSSEL	LLAVE
2.3	409262	1	FLANGIA PER INTERRUPTORE A CHIAVE	FLANGE	FLASQUE	FLANSCH	BRIDA
3	219113	2	LEVA INTERNA SOLLEVAMENTO	LEVER	LEVIER	HEBEL	PALANCA
4	219552	1	TUBO FLEX SOFF.STERZO L=60 (NERO)	BELLOWS	SOUFFLET	FALTENBALG	FUELLE
5	222359	1	PREM. RUOTA ANTERIORE	FRONT WHEEL	ROUE AVANT	RAD WALZE	RUEDA DELANTERO
6	223145	1	PREM. VOLANTE	STEERING WHEEL	VOLANT	LENKRAD	VOLANTE
7	408058	4	BOCCOLA LAMEL. Ø18 x ø16 x H12 COLL. Ø24	BUSHING	BAGUE	BUCHSE	CASQUILLO
8	408334	1	SEEGER I42 UNI 7437	SEEGER RING	SERRE CLIPS	SEEGERRING	ANILLO SEEGER
9	408434	2	CUSCINETTO 6004 2RS 42x20x12	BEARING	ROULEMENT	LAGER	COJINETE
10	408623	2	VITE M8x25 TTQST UNI 5732	SCREW	VIS	SCHRAUBE	TORNILLO
11	408674	4	VITE M8x25 TE UNI 5739 ZINC	SCREW	VIS	SCHRAUBE	TORNILLO
12	408678	4	VITE M8x35 TE UNI 5739 ZINC	SCREW	VIS	SCHRAUBE	TORNILLO
13	408715	1	VITE M10x40 TE UNI 5739 (8.8)	SCREW	VIS	SCHRAUBE	TORNILLO
14	408848	3	VITE M5X10 TCTC UNI 7687 A2	SCREW	VIS	SCHRAUBE	TORNILLO
15	408909	6	GRANO M6x16 EI UNI 5929 ZINC	DOWEL	VIS CYLINDRIQUE	MADENSCHRAUBE	TORNILLO
16	409045	6	DADO M6x3 UNI 5590 A2	NUT	ECROU	MUTTER	TUERCA
17	409046	4	DADO M8x6,5 UNI 5588 ZINC	NUT	ECROU	MUTTER	TUERCA
18	409085	6	DADO M8x8.5 AUTOBL. UNI 7474 ZINC	LOCK NUT	ECROU AUTOFREINES	SICHERUNGSMUTTER	TUERCA AUTOBLOCANTE
19	409090	1	DADO M10x10 AUTOBL. UNI 7474 ZINC	LOCK NUT	ECROU AUTOFREINES	SICHERUNGSMUTTER	TUERCA AUTOBLOCANTE
20	409175	14	ROSETTA 8x17x1,6 UNI 6592 ZINC.	WASHER	RONDELLE	UNTERLAGSCHEIBE	ARANDELA
21	409179	2	ROSETTA 9x24x2,5 UNI 6593 ZINC	WASHER	RONDELLE	UNTERLAGSCHEIBE	ARANDELA
22	409181	4	ROSETTA GROWER 8x13x2,2 ZINC	LOCK WASHER	RONDELLE FREIN	ZAHNSCHEIBE	ARANDELLA DENTADA
23	409191	1	ROSETTA 10X21X2 UNI 6592 ZINC	WASHER	RONDELLE	UNTERLAGSCHEIBE	ARANDELA
24	409499	2	MICRO 16A 3x22 LEVA CORTA	MICROSWITCH	MICROINTERRUPTEUR	MIKROSCHALTER	MICROINTERRUPTOR
25	409752	1	PRESSACAVO PG 13-250	FAIR-LEAD	PRESSE-ETOUPE	KABELVERSCHRAUBUNG	RACOR CABLE
26	409754	1	DADO 1/2 GRIGIO x PRESSACAVO	NUT	ECROU	MUTTER	TUERCA
27	409819	3	BASSETTA TC 142 PER FASCETTE	SUPPORT PLATE	PLAQUE SUPPORT	STÜTZPLATTE	PLACA SOPORTE
28	410277	3	FASCETTA PLASTICA 4.5X200	CLAMP	COLLIER	BRIDE	ABRAZADERA
29	411947	1	GIUNTO CATENA DA 3/8	JOINT CHAIN	ATTACHE RAPIDE CHAINE	KETTENSCHLOSS	ACOPLAMIENTO CADENA
30	411962	2	GRANO M8x40 EI UNI 5923 ZINC.	DOWEL	VIS CYLINDRIQUE	MADENSCHRAUBE	TORNILLO
31	415660	2	FLANGIA BPFL 205 PER SUPP.	FLANGE	FLASQUE	FLANSCH	BRIDA
32	415661	1	CUSCINETTO SB 205 CON BLOCC	BEARING	ROULEMENT	LAGER	COJINETE
33	415709	4	VITE M3X16 TE UNI 5739 INOX A2	SCREW	VIS	SCHRAUBE	TORNILLO

**CR-05/07 GR.STERZO-COMANDI-VOLANTE (VER. B)**

STEERING SYSTEM GROUP  
GROUPE DE PILOTAGE  
LENKUNGSGRUPPE  
GRUPO DIRECTIVO

05-07





**CR-05/07 GR.STERZO-COMANDI-VOLANTE (VER. B)****05-07**

POS.	CODICE	QTA	DESCRIZIONE	DENOMINATION	DESCRIPTION	BENENNUNG	DESCRIPCION
34	416779	2	VITE M8x35 TBEI ISO 7380 ZINC	SCREW	VIS	SCHRAUBE	TORNILLO
35	425828	2	VITE M8x20 TBEI ISO 7380 A2	SCREW	VIS	SCHRAUBE	TORNILLO
36	429782	1	CENTRAGGIO SOFFIETTO	COLLAR	COLLIER	BUNDRING	COLLAR
37	434728	1	GIUNTO CARDANICO D=37 d=18 CON FORO=11	UNIVERSAL JOINT	JOINT UNIVERSEL	KREUZGELENK	ARTICULACION DE CARDAN
38	436215	1	ALBERO INF.STERZO L=547 D=22-18 Z=13	SHAFT	ARBRE	WELLE	EJE
39	436218	1	STAFFA GUIDA CAVO PIANTONE	SUPPORT	ATTAQUE	HALTERUNG	SOPORTE FIJADOR
40	436219	1	STAFFA TENDI CATENA	SUPPORT	ATTAQUE	HALTERUNG	SOPORTE FIJADOR
41	436224	1	DISTANZIALE D=65 d=50,2 S=5 S235	SPACER	ENTRETOISE	DISTANZHÜLSE	DISTANCIADOR
42	436230	1	BOCCOLA D=35-25 d=22 S=31 NYLON	BUSHING	BAGUE	BUCHSE	CASQUILLO
43	436256	1	CATENA A RULLI ISO 06B - 3/8" - 49 PASSI	CHAIN	CHAINE	KETTE	CADENA
44	436577	1	PIANTONE STERZO	STEERING COLUMN	COLONNE DE DIRECTION	LENKSAULE	COLUMNA DE DIRECCION
45	436586	2	LEVA COMANDO BASAMENTO-TERGI	LEVER	LEVIER	HEBEL	PALANCA
46	436587	2	MANOPOLA LEVA COMANDO BASAM.-TERGI	KNOB	POIGNEE	HANDGRIFF	EMPUÑADURA
47	436591	1	DISTANZIALE D=41,5 d=34 S=6	SPACER	ENTRETOISE	DISTANZHÜLSE	DISTANCIADOR
48	437920	1	GUIDA FUNI SPAZZOLE LATERALI	SUPPORT	SUPPORT	HALTERUNG	SOPORTE

**CR-05/07 GR.STERZO-COMANDI-VOLANTE FSR H**

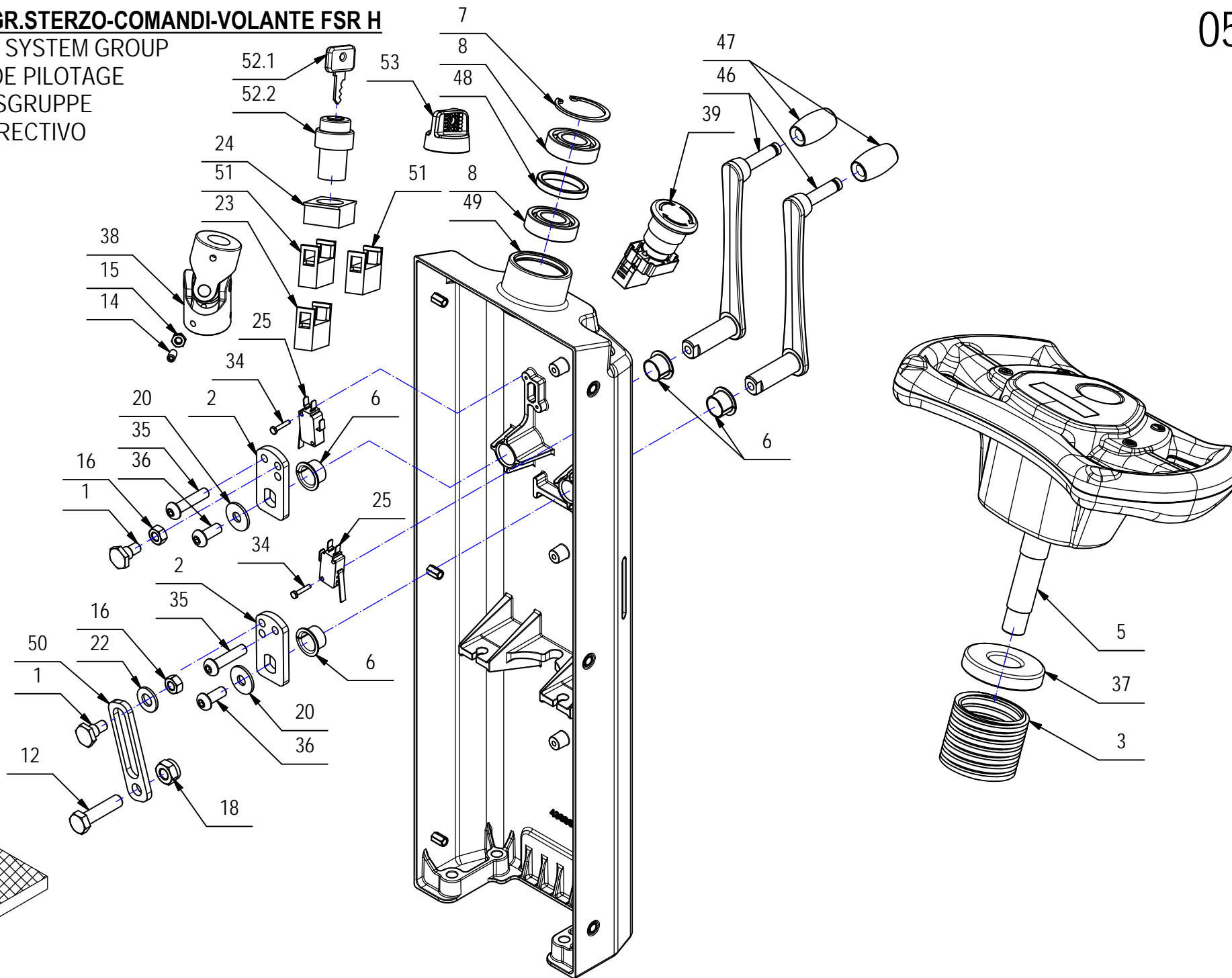
STEERING SYSTEM GROUP

GROUPE DE PILOTAGE

LENKUNGSGRUPPE

GRUPO DIRECTIVO

05-07



**CR-05/07 GR.STERZO-COMANDI-VOLANTE FSR H****05-07**

POS.	CODICE	QTA	DESCRIZIONE	DENOMINATION	DESCRIPTION	BENENNUNG	DESCRIPCION
1	203269	2	COLONNETTA PER GIUNTO	STUD BOLT	TIGE	GEWINDEBOLZEN	PRISIONERO
2	219113	2	LEVA INTERNA SOLLEVAMENTO	LEVER	LEVIER	HEBEL	PALANCA
3	219552	1	TUBO FLEX SOFF.STERZO L=60 (NERO)	BELLOWS	SOUFFLET	FALTENBALG	FUELLE
4	222359	1	PREM. RUOTA ANTERIORE	FRONT WHEEL	ROUE AVANT	RAD WALZE	RUEDA DELANTERO
5	223145	1	PREM. VOLANTE	STEERING WHEEL	VOLANT	LENKRAD	VOLANTE
6	408058	4	BOCCOLA LAMEL. Ø18 x ø16 x H12 COLL. Ø24	BUSHING	BAGUE	BUCHSE	CASQUILLO
7	408334	1	SEEGER I42 UNI 7437	SEEGER RING	SERRE CLIPS	SEEGERRING	ANILLO SEEGER
8	408434	2	CUSCINETTO 6004 2RS 42x20x12	BEARING	ROULEMENT	LAGER	COJINETE
9	408623	2	VITE M8x25 TTQST UNI 5732	SCREW	VIS	SCHRAUBE	TORNILLO
10	408674	4	VITE M8x25 TE UNI 5739 ZINC	SCREW	VIS	SCHRAUBE	TORNILLO
11	408678	4	VITE M8X35 TE UNI 5739 ZINC	SCREW	VIS	SCHRAUBE	TORNILLO
12	408715	1	VITE M10x40 TE UNI 5739 (8.8)	SCREW	VIS	SCHRAUBE	TORNILLO
13	408848	3	VITE M5X10 TCTC UNI 7687 A2	SCREW	VIS	SCHRAUBE	TORNILLO
14	408909	6	GRANO M6x16 EI UNI 5929 ZINC	DOWEL	VIS CYLINDRIQUE	MADENSCHRAUBE	TORNILLO
15	409045	6	DADO M6x3 UNI 5590 A2	NUT	ECROU	MUTTER	TUERCA
16	409046	4	DADO M8x6,5 UNI 5588 ZINC	NUT	ECROU	MUTTER	TUERCA
17	409085	6	DADO M8x8,5 AUTOBL. UNI 7474 ZINC	LOCK NUT	ECROU AUTOFREINES	SICHERUNGSMUTTER	TUERCA AUTOBLOCANTE
18	409090	1	DADO M10x10 AUTOBL. UNI 7474 ZINC	LOCK NUT	ECROU AUTOFREINES	SICHERUNGSMUTTER	TUERCA AUTOBLOCANTE
19	409175	14	ROSETTA 8x17x1,6 UNI 6592 ZINC.	WASHER	RONDELLE	UNTERLAGSCHEIBE	ARANDELA
20	409179	2	ROSETTA 9x24x2,5 UNI 6593 ZINC	WASHER	RONDELLE	UNTERLAGSCHEIBE	ARANDELA
21	409181	4	ROSETTA GROWER 8x13x2,2 ZINC	LOCK WASHER	RONDELLE FREIN	ZAHNSCHEIBE	ARANDELLA DENTADA
22	409191	1	ROSETTA 10X21X2 UNI 6592 ZINC	WASHER	RONDELLE	UNTERLAGSCHEIBE	ARANDELA
23	409246	1	CONTATTO PER INTERRUPTORE A CHIAVE	CONTACT FOR SWITCH	CONTACT INTERRUPT.	KONTAKT FUR SCHALTER	CONTACTO INTERR.
24	409262	1	FLANGIA PER INTERRUPTORE A CHIAVE	FLANGE	FLASQUE	FLANSCH	BRIDA
25	409499	2	MICRO 16A 3x22 LEVA CORTA	MICROSWITCH	MICROINTERRUPTEUR	MIKROSCHALTER	MICROINTERRUPTOR
26	409752	1	PRESSACAVO PG 13-250	FAIR-LEAD	PRESSE-ETOUPE	KABELVERSCHRAUBUNG	RACOR CABLE
27	409754	1	DADO 1/2 GRIGIO x PRESSACAVO	NUT	ECROU	MUTTER	TUERCA
28	409819	3	BASSETTA TC 142 PER FASCETTE	SUPPORT PLATE	PLAQUE SUPPORT	STÜTZPLATTE	PLACA SOPORTE
29	410277	3	FASCETTA PLASTICA 4.5X200	CLAMP	COLLIER	BRIDE	ABRAZADERA
30	411947	1	GIUNTO CATENA DA 3/8	JOINT CHAIN	ATTACHE RAPIDE CHAINE	KETTENSCHLOSS	ACOPLAMIENTO CADENA
31	411962	2	GRANO M8x40 EI UNI 5923 ZINC.	DOWEL	VIS CYLINDRIQUE	MADENSCHRAUBE	TORNILLO
32	415660	2	FLANGIA BPFL 205 PER SUPP.	FLANGE	FLASQUE	FLANSCH	BRIDA
33	415661	1	CUSCINETTO SB 205 CON BLOCC	BEARING	ROULEMENT	LAGER	COJINETE
34	415709	4	VITE M3X16 TE UNI 5739 INOX A2	SCREW	VIS	SCHRAUBE	TORNILLO
35	416779	2	VITE M8x35 TBEI ISO 7380 ZINC	SCREW	VIS	SCHRAUBE	TORNILLO
36	425828	2	VITE M8x20 TBEI ISO 7380 A2	SCREW	VIS	SCHRAUBE	TORNILLO
37	429782	1	CENTRAGGIO SOFFIETTO	COLLAR	COLLIER	BUNDRING	COLLAR
38	434728	1	GIUNTO CARDANICO D=37 d=18 CON FORO=11	UNIVERSAL JOINT	JOINT UNIVERSEL	KREUZGELENK	ARTICULACION DE CARDAN

**CR-05/07 GR.STERZO-COMANDI-VOLANTE FSR H**

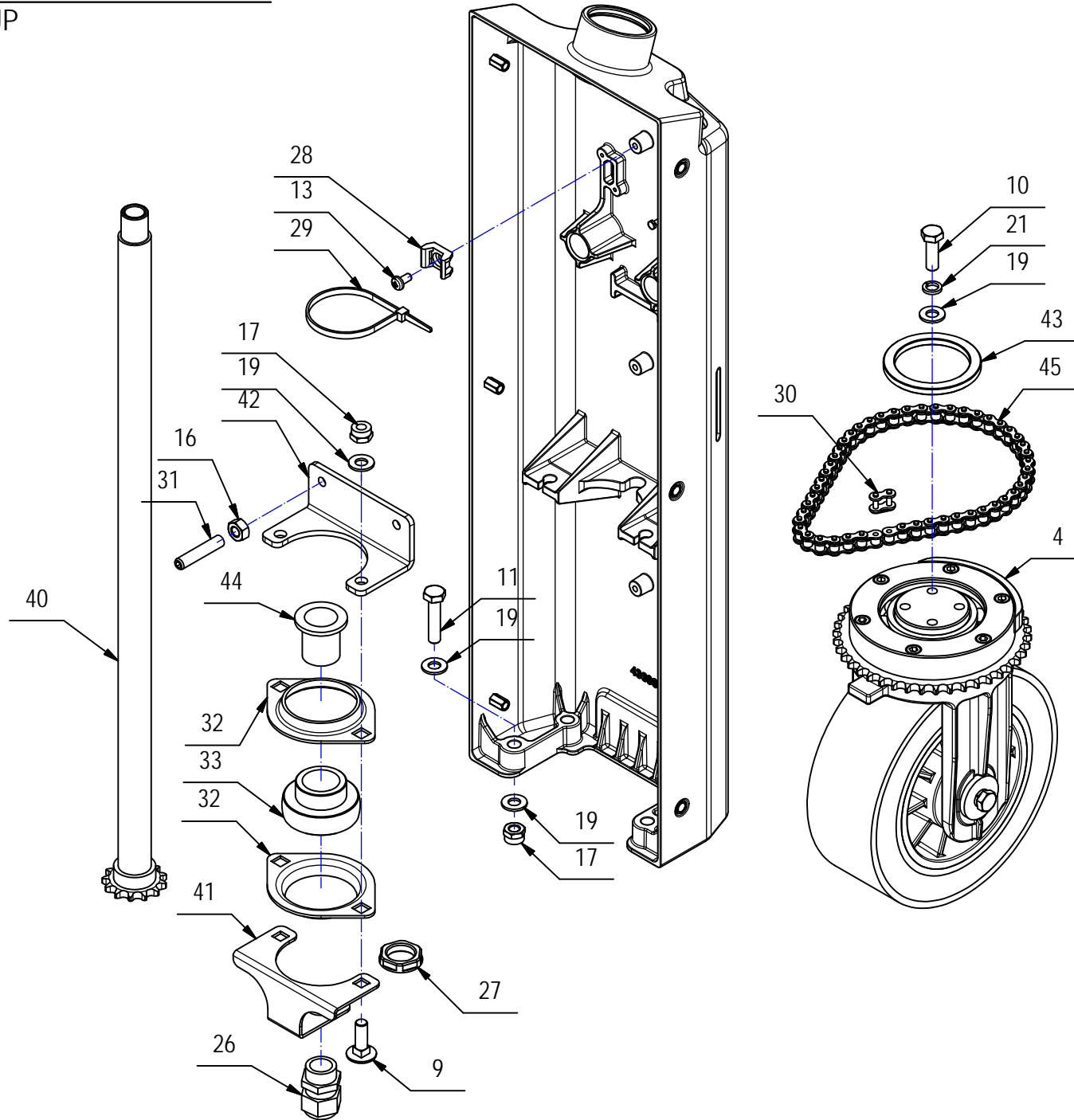
STEERING SYSTEM GROUP

GROUPE DE PILOTAGE

LENKUNGSGRUPPE

GRUPO DIRECTIVO

05-07



**CR-05/07 GR.STERZO-COMANDI-VOLANTE FSR H****05-07**

POS.	CODICE	QTA	DESCRIZIONE	DENOMINATION	DESCRIPTION	BENENNUNG	DESCRIPCION
39	435489	1	FUNGO DI ARRESTO NP2-BS542	PUSH BUTTON	BOUTON POUSSOIR	DRUCKKNOPF	PULSADOR
40	436215	1	ALBERO INF.STERZO MXR L=547 D=22-18 Z=13	SHAFT	ARBRE	WELLE	EJE
41	436218	1	STAFFA GUIDA CAVO PIANTONE	SUPPORT	ATTAQUE	HALTERUNG	SOPORTE FIJADOR
42	436219	1	STAFFA TENDI CATENA	SUPPORT	ATTAQUE	HALTERUNG	SOPORTE FIJADOR
43	436224	1	DISTANZIALE D=65 d=50,2 S=5 S235	SPACER	ENTRETOISE	DISTANZHÜLSE	DISTANCIADOR
44	436230	1	BOCCOLA D=35-25 d=22 S=31 NYLON	BUSHING	BAGUE	BUCHSE	CASQUILLO
45	436256	1	CATENA A RULLI ISO 06B - 3/8" - 49 PASSI	CHAIN	CHAINE	KETTE	CADENA
46	436586	2	LEVA COMANDO BASAMENTO-TERGI	LEVER	LEVIER	HEBEL	PALANCA
47	436587	2	MANOPOLA LEVA COMANDO BASAM.-TERGI	KNOB	POIGNEE	HANDGRIFF	EMPUÑADURA
48	436591	1	DISTANZIALE D=41,5 d=34 S=6	SPACER	ENTRETOISE	DISTANZHÜLSE	DISTANCIADOR
49	436980	1	PIANTONE STERZO RAL 7016	STEERING COLUMN	COLONNE DE DIRECTION	LENKSAULE	COLUMNA DE DIRECCION
50	437920	1	GUIDA FUNI SPAZZOLE LATERALI	SUPPORT	SUPPORT	HALTERUNG	SOPORTE
51	438121	2	CONTATTO INTERRUT. CHIAVE N.C. (020E01)	CONTACT	CONTACT	KONTAKT	CONTACTO
52	438122	1	INTERRUTTORE CHIAVE O-I-II (020STACOK2)	SWITCH	INTERRUPTEUR	SCHALTER	INTERRUPTOR
52.1	409297	1	CHIAVE INTERRUTTORE	KEY	CLEF	SCHLÜSSEL	LLAVE
53	438299	1	CAPPUCCIO COPRICHIAVE	PROTECTION CAP	CALOTTE DE PROTECTION	SICHERHEITSKAPPE	CAPUCHO DE PROTECCION

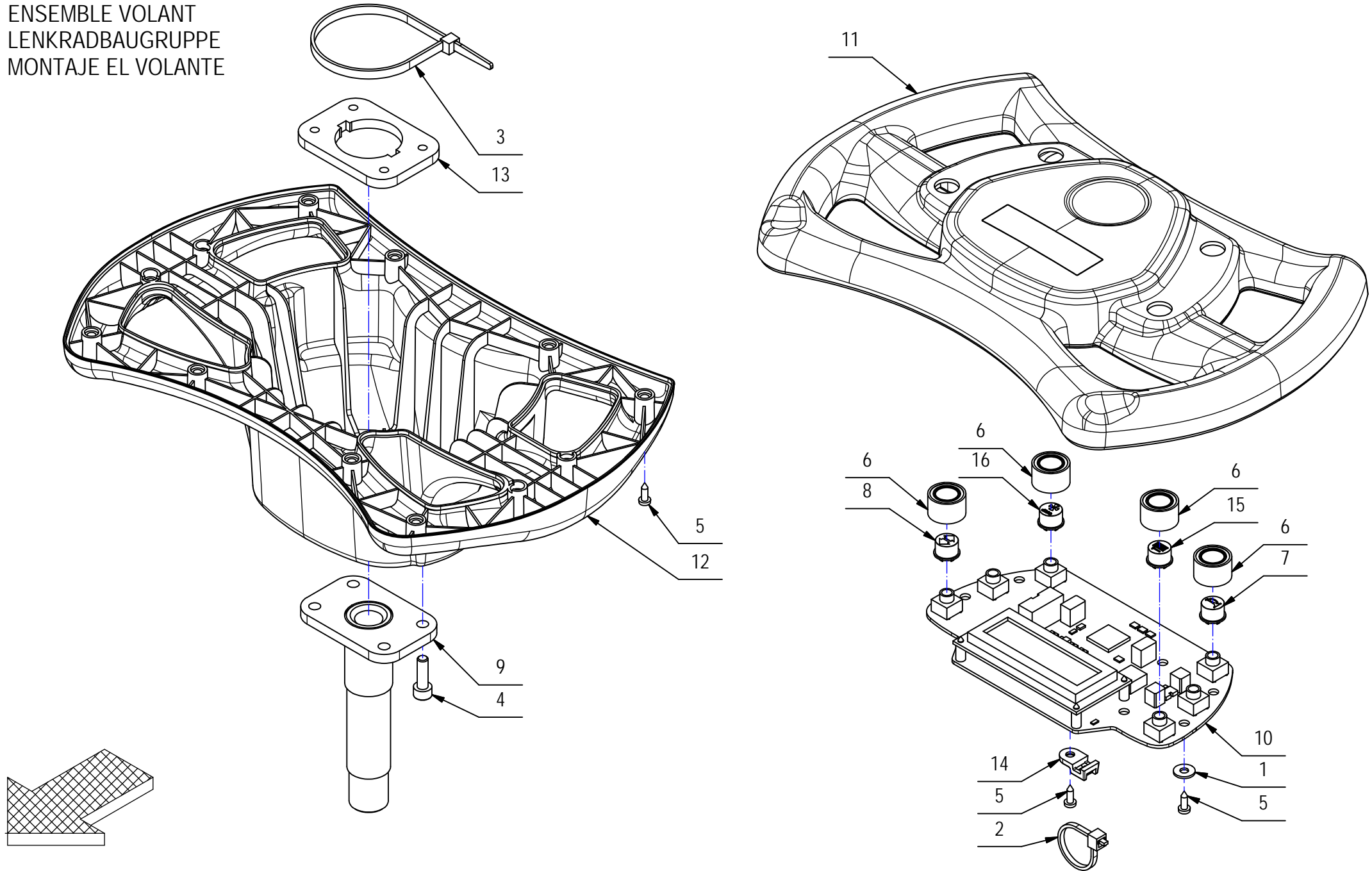
**CR-05 PREM. VOLANTE**

STEERING WHEEL ASSEMBLY

ENSEMBLE VOLANT

LENKRADBAUGRUPPE

MONTAJE EL VOLANTE



**CR-05 PREM. VOLANTE**

05

POS.	CODICE	QTA	DESCRIZIONE	DENOMINATION	DESCRIPTION	BENENNUNG	DESCRIPCION
1	409147	7	ROSETTA 4x10x1 NYLON	WASHER	RONDELLE	UNTERLAGSCHEIBE	ARANDELA
2	410274	1	FASCETTA PLASTICA 2.5x98	CLAMP	COLLIER	BRIDE	ABRAZADERA
3	410277	1	FASCETTA PLASTICA 4.5X200	CLAMP	COLLIER	BRIDE	ABRAZADERA
4	415755	4	VITE M5x16 TCEI UNI 5931 ZINC	SCREW	VIS	SCHRAUBE	TORNILLO
5	415866	20	VITE D.2,9x9,5 AUTOF. TCTC	SCREW	VIS	SCHRAUBE	TORNILLO
6	436206	4	GHIERA SIGILLANTE MEC 1UW VOLANTE	GASKET	JOINT	DICHTUNG	JUNTA
7	436208	1	CAPPUCCIO GRIGIO RAL7004 MEC1US03 CLAXSO	CAP	CAPUCHON	KAPPE	TAPON
8	436210	1	CAPPUCCIO GRIGIO RAL7004 MEC1US03 RETRO	CAP	CAPUCHON	KAPPE	TAPON
9	436216	1	ALBERO SUP. STERZO MXR L=105 FLANG.60x40	SHAFT	ARBRE	WELLE	EJE
10	436267	1	SCHEDE COMANDI VOLANTE	CHECK CARD CONTROLS	PLAQUE CONTR. COMMANDES	KONTROLLEL. SCHALTUNGEN	FICHA CONTROL MANDOS
11	436270	1	GUSCIO SUPERIORE VOLANTE	STEERING WHEEL	VOLANT	LENKRAD	VOLANTE
12	436271	1	GUSCIO INFERIORE VOLANTE	STEERING WHEEL	VOLANT	LENKRAD	VOLANTE
13	436272	1	PIASTRA INTERNA VOLANTE	PLAQUE	PLAQUE	BEFESTIGUNGSAUFLAGE	PLACA
14	436393	1	SUPPORTO AD OCCHIELLO D=4,1 (COD. 5461E)	SUPPORT	SUPPORT	HALTERUNG	SOPORTE
15	437921	1	CAPPUCCIO GRIGIO RAL7004 MEC1US03 SQUOTI	CAP	CAPUCHON	KAPPE	TAPON
16	437922	1	CAPPUCCIO GRIGIO RAL7004 MEC1US03 NO.VEN	CAP	CAPUCHON	KAPPE	TAPON

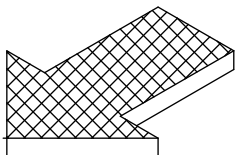
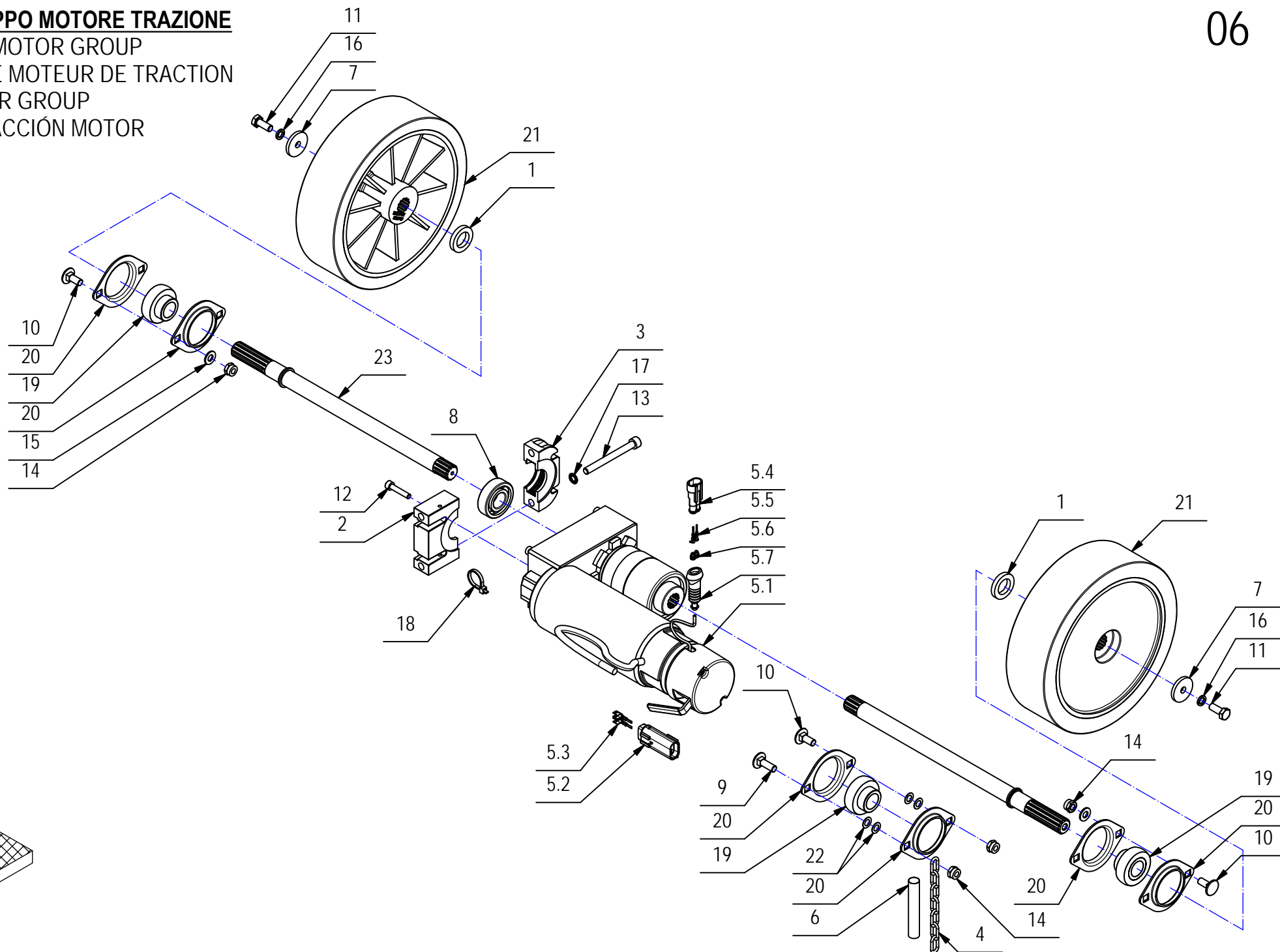
**CR-06 GRUPPO MOTORE TRAZIONE**

TRACTION MOTOR GROUP

GRUPE DE MOTEUR DE TRACTION

FAHRMOTOR GROUP

GRUPO TRACCIÓN MOTOR





**CR-06 GRUPPO MOTORE TRAZIONE**

06

POS.	CODICE	QTA	DESCRIZIONE	DENOMINATION	DESCRIPTION	BENENNUNG	DESCRIPCION
1	210119	2	DISTANZIALE D=33 d=20,5 S=5,5 AVP	SPACER	ENTRETOISE	DISTANZHÜLSE	DISTANCIADOR
2	210488	1	SUPPORTO CUSCINETTO SUP. LAVORATO HS50	BEARING SUPPORT	SUPPORT ROULEMENT	LAGERHALTERUNG	SOPORTE COJINETE
3	210489	1	SUPPORTO CUSCINETTO INF. LAVORATO HS50	BEARING SUPPORT	SUPPORT ROULEMENT	LAGERHALTERUNG	SOPORTE COJINETE
4	214741	1	CATENA NR.17 INOX - L=135 - 7 ANELLI	CHAIN	CHAINE	KETTE	CADENA
5	222454	1	MOTORID. 24V 300W 115G 18A EL.FRE.+MOLEX	GEARED MOTOR	MOTO-REDUCTEUR	GETRIEBEMOTOR	MOTORREDUCTOR
5.1	436262	1	MOTORID. 24V 300W 115G 18A ELETTROFRENO	GEARED MOTOR	MOTO-REDUCTEUR	GETRIEBEMOTOR	MOTORREDUCTOR
5.2	436411	1	CONNETTORE MOLEX MX150L FEM. 19433-0013	CONNECTOR FEMALE	CONNECTEUR FEMELLE	STECKER OHNE ZAPFEN	CONECTOR HEMBRA
5.3	436413	2	TERMINALE MOLEX MX150L MAS. 19431-0001				
5.4	436430	1	CONNETTORI AMP SUPERSEAL 1,5 282104-1	CONNECTOR FEMALE	CONNECTEUR FEMELLE	STECKER OHNE ZAPFEN	CONECTOR HEMBRA
5.5	436431	2	CONTATTO MINI-MIC TAB 282404-1				
5.6	436433	2	GUARNIZIONE CONTATTO AMP 281934-2 GIALLO	GASKET	JOINT	DICHTUNG	JUNTA
5.7	436585	1	SOFFIETTO AMP SUPERSEAL 880810-1	BELLOWS	SOUFFLET	FALTENBALG	FUELLE
6	223680	1	GUAINA TERMORESTRING. D.12,7 NERA L=80	SHEATH	GAINÉ	SCHUTZMANTEL	VAINA
7	400167	2	RONDELLA 8,2x32x4	WASHER	RONDELLE	UNTERLAGSCHEIBE	ARANDELA
8	408435	1	CUSCINETTO SF 6204 D=47 d=20 S=14	BEARING	ROULEMENT	LAGER	COJINETE
9	408623	1	VITE M8x25 TTQST UNI 5732	SCREW	VIS	SCHRAUBE	TORNILLO
10	408626	5	VITE M8x20 TTQST UNI 5732 ZINC	SCREW	VIS	SCHRAUBE	TORNILLO
11	408670	2	VITE M8x20 TE UNI 5739 ZINC	SCREW	VIS	SCHRAUBE	TORNILLO
12	408798	4	VITE M6x30 TCEI UNI 5931 ZINC	SCREW	VIS	SCHRAUBE	TORNILLO
13	408822	2	VITE M8X80 TCCE UNI 5931 (8.8) ZINC	SCREW	VIS	SCHRAUBE	TORNILLO
14	409085	6	DADO M8x8.5 AUTOBL. UNI 7474 ZINC	LOCK NUT	ECROU AUTOFREINES	SICHERUNGSMUTTER	TUERCA AUTOBLOCANTE
15	409175	4	ROSETTA 8x17x1,6 UNI 6592 ZINC.	WASHER	RONDELLE	UNTERLAGSCHEIBE	ARANDELA
16	409181	2	ROSETTA GROWER 8x13x2,2 ZINC	LOCK WASHER	RONDELLE FREIN	ZAHNSCHEIBE	ARANDELLA DENTADA
17	409341	2	ROSETTA ZIGRINATA 8x13 SCHNOR	WASHER	RONDELLE	UNTERLAGSCHEIBE	ARANDELA
18	410275	1	FASCETTA PLASTICA 3,6x140	CLAMP	COLLIER	BRIDE	ABRAZADERA
19	415662	3	CUSCINETTO SB 204 CON BLOCC. PER SUPP.	BEARING	ROULEMENT	LAGER	COJINETE
20	415663	6	FLANGIA BPFL 204 PER SUPPORTO	FLANGE	FLASQUE	FLANSCH	BRIDA
21	426460	2	RUOTA D=225 L=69 RES	WHEEL	ROUE	RAD	RUEDA
22	426965	4	SPESSORE RAM 8x14x0.5	SHIM	EPAISSEUR	BEILAGERING	ARANDELA ESPESOR
23	437903	2	SEMIASSE FSR D=20 L=364,5 (53-18)	AXLE SHAFT	DEMI-ESSIEU	ACHSWELLE	SEMIEJE

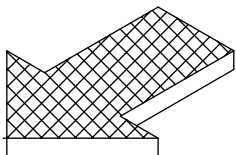
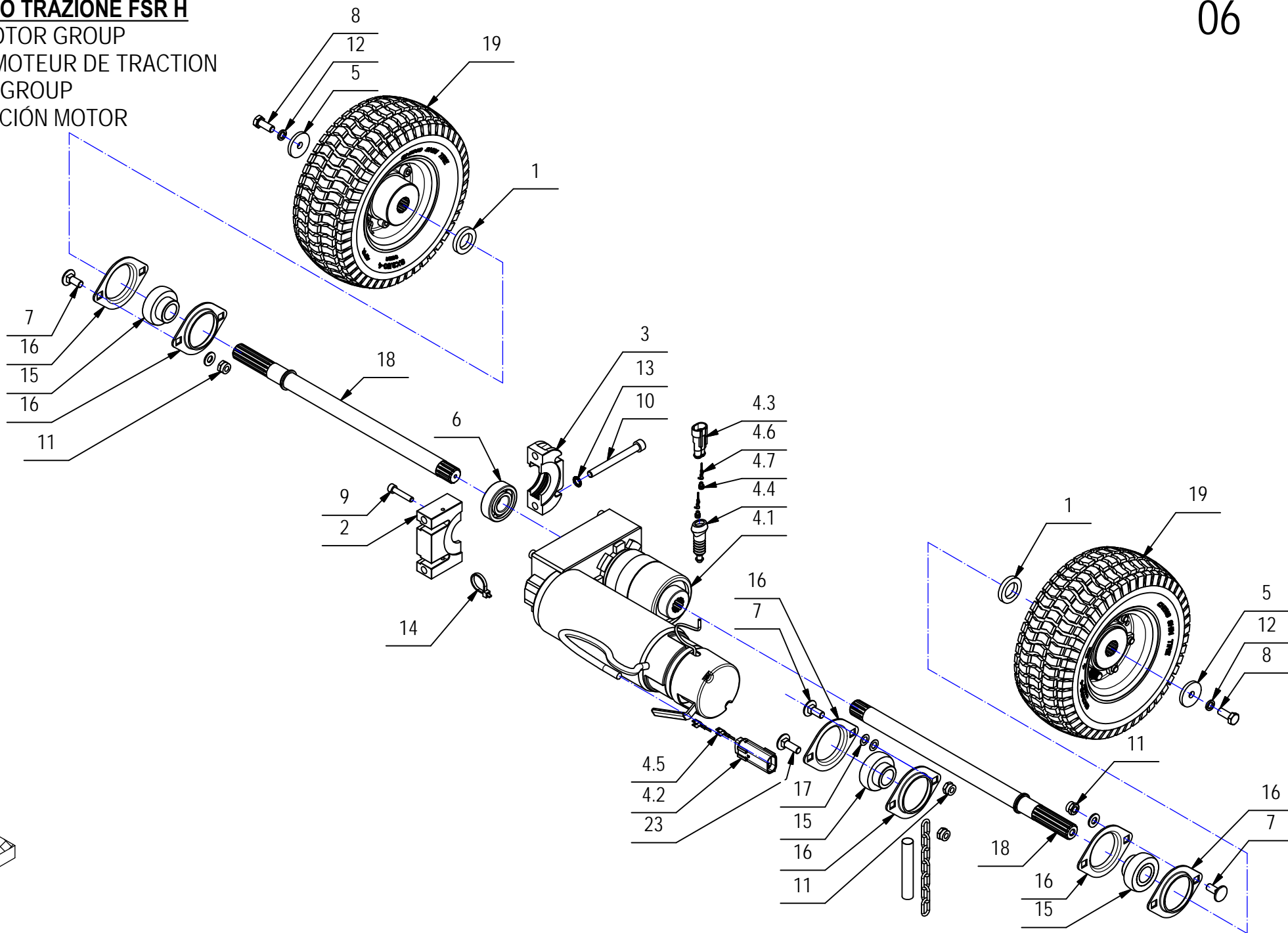
**CR-06 GRUPPO TRAZIONE FSR H**

TRACTION MOTOR GROUP

GROUPE DE MOTEUR DE TRACTION

FAHRMOTOR GROUP

GRUPO TRACCIÓN MOTOR



**CR-06 GRUPPO TRAZIONE FSR H**

06

POS.	CODICE	QTA	DESCRIZIONE	DENOMINATION	DESCRIPTION	BENENNUNG	DESCRIPCION
1	210119	2	DISTANZIALE D=33 d=20,5 S=5,5 AVP	SPACER	ENTRETOISE	DISTANZHÜLSE	DISTANCIADOR
2	210488	1	SUPPORTO CUSCINETTO SUP. LAVORATO HS50	BEARING SUPPORT	SUPPORT ROULEMENT	LAGERHALTERUNG	SOPORTE COJINETE
3	210489	1	SUPPORTO CUSCINETTO INF. LAVORATO HS50	BEARING SUPPORT	SUPPORT ROULEMENT	LAGERHALTERUNG	SOPORTE COJINETE
4	222454	1	MOTORID. 24V 300W 115G 18A EL.FRE.+MOLEX	GEARED MOTOR	MOTO-REDUCTEUR	GETRIEBEMOTOR	MOTORREDUCTOR
4.1	436262	1	MOTORID. 24V 300W 115G 18A ELETTRIFRENO	GEARED MOTOR	MOTO-REDUCTEUR	GETRIEBEMOTOR	MOTORREDUCTOR
4.2	436411	1	CONNETTORE MOLEX MX150L FEM. 19433-0013	CONNECTOR FEMALE	CONNECTEUR FEMELLE	STECKER OHNE ZAPFEN	CONECTOR HEMBRA
4.3	436430	1	CONNETTORI AMP SUPERSEAL 1,5 282104-1	CONNECTOR FEMALE	CONNECTEUR FEMELLE	STECKER OHNE ZAPFEN	CONECTOR HEMBRA
4.4	436585	1	SOFFIETTO AMP SUPERSEAL 880810-1	BELLOWS	SOUFFLET	FALTENBALG	FUELLE
4.5	436413	2	TERMINALE MOLEX MX150L MAS. 19431-0001				
4.6	436431	2	CONTATTO MINI-MIC TAB 282404-1				
4.7	436433	2	GUARNIZIONE CONTATTO AMP 281934-2 GIALLO	GASKET	JOINT	DICHTUNG	JUNTA
5	400167	2	RONDELLA 8,2x32x4	WASHER	RONDELLE	UNTERLAGSCHEIBE	ARANDELA
6	408435	1	CUSCINETTO SF 6204 D=47 d=20 S=14	BEARING	ROULEMENT	LAGER	COJINETE
7	408626	5	VITE M8x20 TTQST UNI 5732 ZINC	SCREW	VIS	SCHRAUBE	TORNILLO
8	408670	2	VITE M8x20 TE UNI 5739 ZINC	SCREW	VIS	SCHRAUBE	TORNILLO
9	408798	4	VITE M6x30 TCEI UNI 5931 ZINC	SCREW	VIS	SCHRAUBE	TORNILLO
10	408822	2	VITE M8X80 TCCE UNI 5931 (8.8) ZINC	SCREW	VIS	SCHRAUBE	TORNILLO
11	409085	6	DADO M8x8.5 AUTOBL. UNI 7474 ZINC	LOCK NUT	ECROU AUTOFREINES	SICHERUNGSMUTTER	TUERCA AUTOBLOCANTE
12	409181	2	ROSETTA GROWER 8x13x2,2 ZINC	LOCK WASHER	RONDELLE FREIN	ZAHNSCHEIBE	ARANDELLA DENTADA
13	409341	2	ROSETTA ZIGRINATA 8x13 SCHNOR	WASHER	RONDELLE	UNTERLAGSCHEIBE	ARANDELA
14	410275	1	FASCETTA PLASTICA 3,6x140	CLAMP	COLLIER	BRIDE	ABRAZADERA
15	415662	3	CUSCINETTO SB 204 CON BLOCC. PER SUPP.	BEARING	ROULEMENT	LAGER	COJINETE
16	415663	6	FLANGIA BPFL 204 PER SUPPORTO	FLANGE	FLASQUE	FLANSCH	BRIDA
17	426965	4	SPESSORE RAM 8x14x0.5	SHIM	EPAISSEUR	BEILAGERING	ARANDELA ESPESOR
18	437903	2	SEMIASSE FSR D=20 L=364,5 (53-18)	AXLE SHAFT	DEMI-ESSIEU	ACHSWELLE	SEMIEJE
19	437947	2	RUOTA PNEUMATICA D=230 L=88 MOZ. DENTATO	PNEUMATIC WHEEL	ROUE PNEUMATIQUE	LUFTGUMMIRAD	RUEDA NEUMATICA
20	214741	1	CATENA NR.17 INOX - L=135 - 7 ANELLI	CHAIN	CHAINE	KETTE	CADENA
21	223680	1	GUAINA TERMORESTRING. D.12,7 NERA L=80	SHEATH	GAINÉ	SCHUTZMANTEL	VAINA
22	409175	4	ROSETTA 8x17x1,6 UNI 6592 ZINC.	WASHER	RONDELLE	UNTERLAGSCHEIBE	ARANDELA
23	408623	1	VITE M8x25 TTQST UNI 5732	SCREW	VIS	SCHRAUBE	TORNILLO

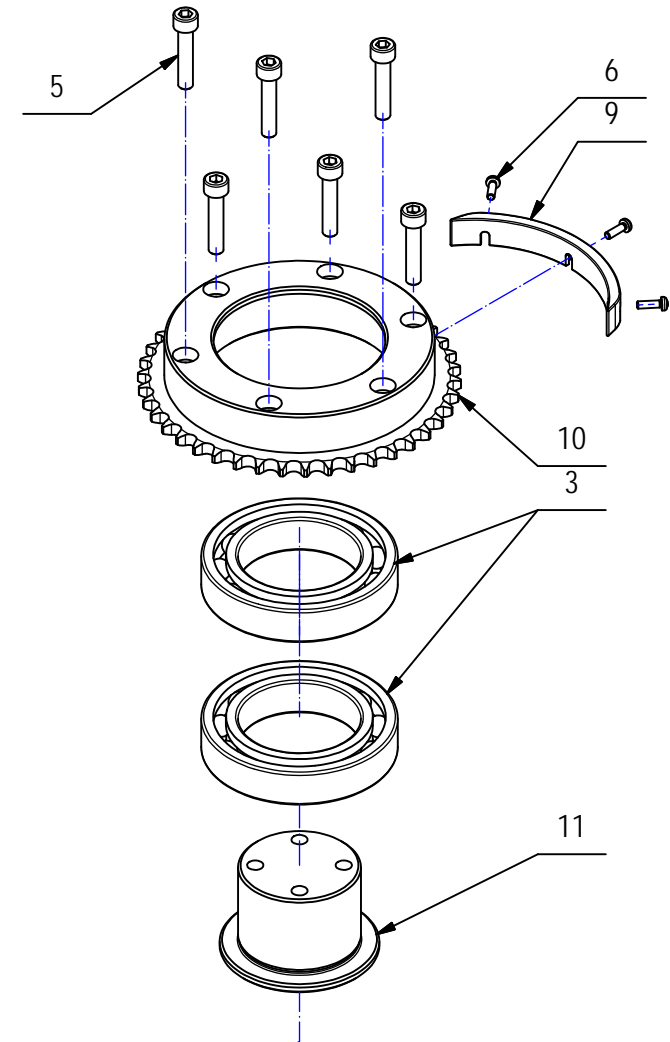
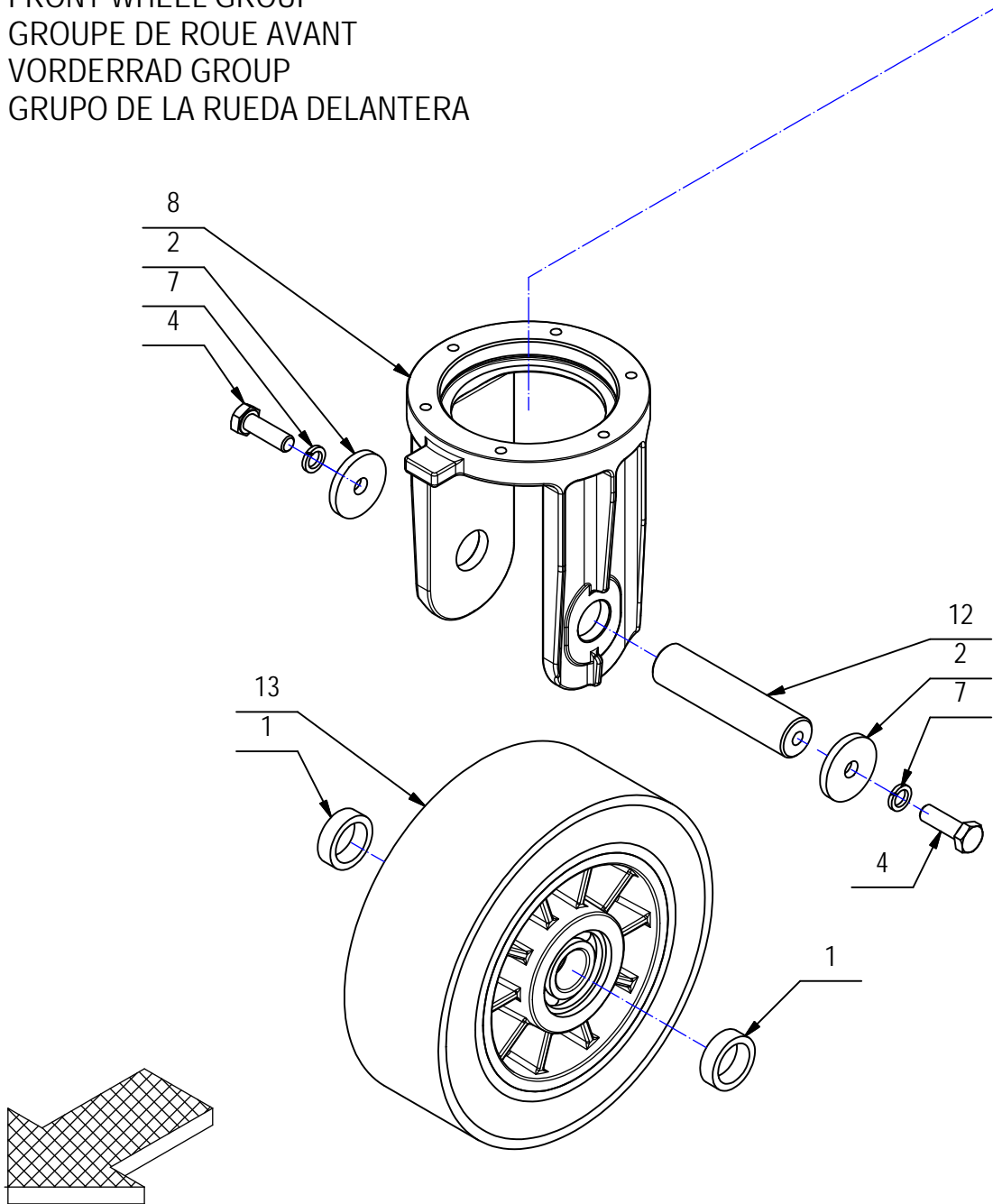
**CR-07 PREM. RUOTA ANTERIORE**

FRONT WHEEL GROUP

GROUPE DE ROUE AVANT

VORDERRAD GROUP

GRUPO DE LA RUEDA DELANTERA

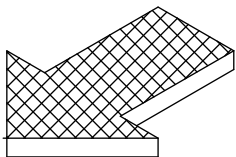
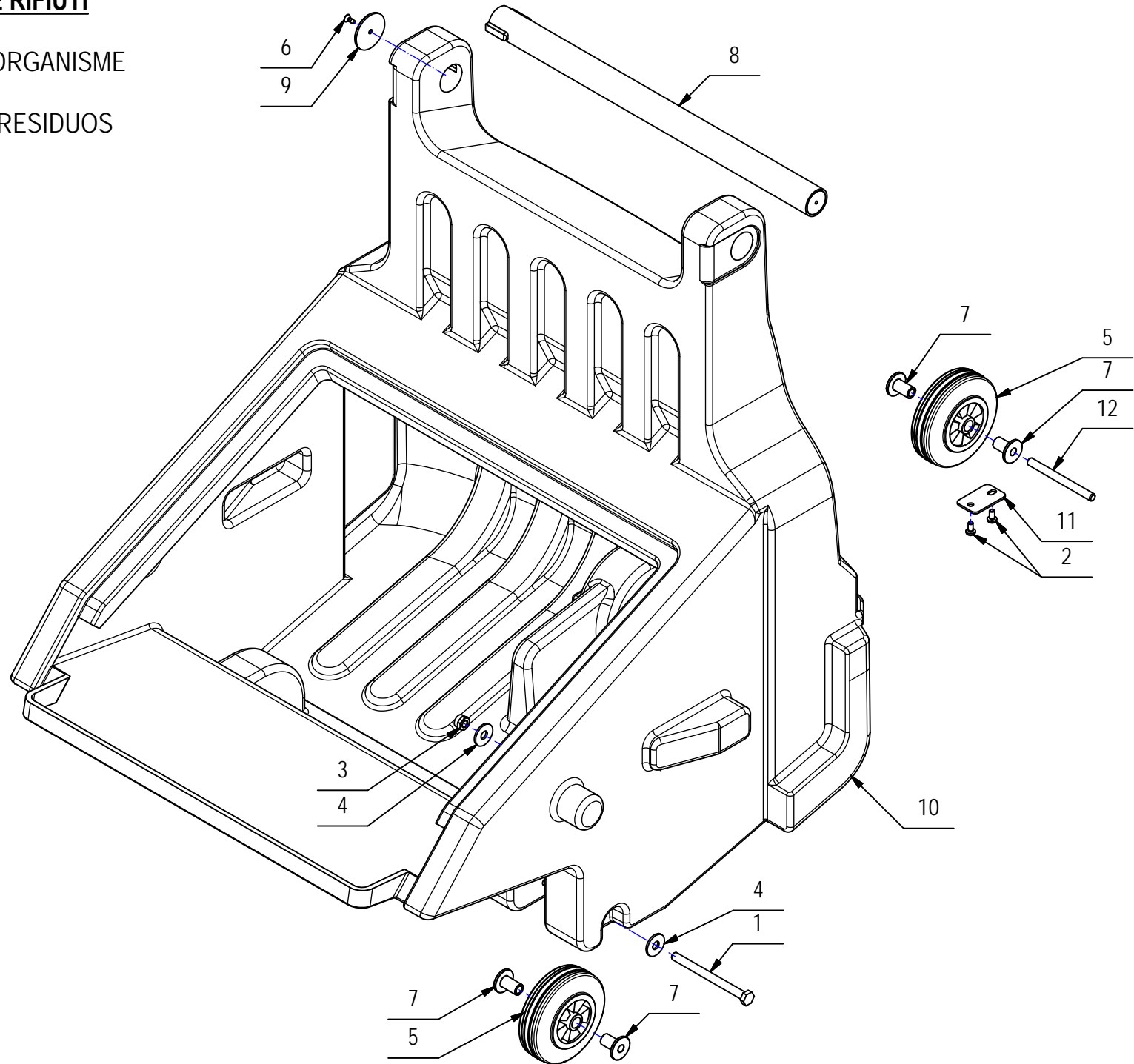


**CR-07 PREM. RUOTA ANTERIORE**

07

POS.	CODICE	QTA	DESCRIZIONE	DENOMINATION	DESCRIPTION	BENENNUNG	DESCRIPCION
1	210071	2	DISTANZIALE D=27 d=20 S=8 AVP	SPACER	ENTRETOISE	DISTANZHÜLSE	DISTANCIADOR
2	400167	2	RONDELLA 8,2x32x4	WASHER	RONDELLE	UNTERLAGSCHEIBE	ARANDELA
3	408450	2	CUSCINETTO 6010 2RS 50x80x16	BEARING	ROULEMENT	LAGER	COJINETE
4	408675	2	VITE M8x25 TE UNI5739 A2	SCREW	VIS	SCHRAUBE	TORNILLO
5	408798	6	VITE M6x30 TCEI UNI 5931 ZINC	SCREW	VIS	SCHRAUBE	TORNILLO
6	408838	3	VITE M3x10 TCTC UNI 7687 ZINC	SCREW	VIS	SCHRAUBE	TORNILLO
7	409187	2	ROSETTA GROWER 8x13x2,2 A2	WASHER	RONDELLE	UNTERLAGSCHEIBE	ARANDELA
8	436128	1	SUPPORTO INFERIORE RUOTA ANTERIORE MXR	SUPPORT WHEELS	SUPPORT ROUES	HALTERUNG RÄDER	SOPORTE RUEDAS
9	436141	1	CAMMA RUOTA ANTERIORE MXR	CAM	CAME	NOCKEN	LEVA
10	436142	1	SUPP. PORTA CUSCINETTO + CORONA 42 DENTI	BEARING SUPPORT	SUPPORT ROULEMENT	LAGERHALTERUNG	SOPORTE COJINETE
11	436220	1	SUPPORTO RUOTA ANTERIORE D=50-65 H=41	SUPPORT WHEELS	SUPPORT ROUES	HALTERUNG RÄDER	SOPORTE RUEDAS
12	436221	1	ALBERO RUOTA ANTERIORE D=20 L=83,5	SHAFT	ARBRE	WELLE	EJE
13	436222	1	RUOTA D=175 d=20 S=60 CON CUSCINETTI	WHEEL	ROUE	RAD	RUEDA

**CR-08 GRUPPO CASSONE RIFIUTI**  
HOPPER GROUP  
GROUPE DECHETS DE L'ORGANISME  
BODY WASTE GROUP  
CUERPO DEL GRUPO DE RESIDUOS



**CR-08 GRUPPO CASSONE RIFIUTI**

08

POS.	CODICE	QTA	DESCRIZIONE	DENOMINATION	DESCRIPTION	BENENNUNG	DESCRIPCION
1	408698	2	VITE M8x100 TE UNI5737 FP ZINC	SCREW	VIS	SCHRAUBE	TORNILLO
2	408848	4	VITE M5X10 TCTC UNI 7687 A2	SCREW	VIS	SCHRAUBE	TORNILLO
3	409087	2	DADO M8 AUTOBL. UNI 7474 INOX BASSO	LOCK NUT	ECROU AUTOFREINES	SICHERUNGSMUTTER	TUERCA AUTOBLOCANTE
4	409185	4	ROSETTA 9x24x2,5 UNI 6593 A2	WASHER	RONDELLE	UNTERLEGSCHIEBE	ARANDELA
5	414313	3	RUOTA D.100x35 - 45 PM55	WHEEL	ROUE	RAD	RUEDA
6	415747	2	VITE M4X10 TSBTC UNI 7689 A2	SCREW	VIS	SCHRAUBE	TORNILLO
7	437904	6	BOCCOLA D=25-12 d=8 S=23 S235	BUSHING	BAGUE	BUCHSE	CASQUILLO
8	438099	1	MANIGLIA CASSETTO RIFIUTI	HANDLE	MANCHE	HANDGRIFF	MANILLA
9	438103	2	RONDELLA SPECIALE D=40 d=4,5 S=3 SVASATA	SPECIAL WASHER	RONDELLE SPECIALE	UNTERLAGSCHIEBE SPEZIAL	ARANDELA ESPECIAL
10	438107	1	CASSETTO RIFIUTI	HOPPER	BAC A DECHETS	SCHMUTZBEHALTER	CAJON DE RECOLECCION
11	438449	2	STAFFA SUPP. RUOTINA CASSETTO RIF.	SUPPORT	SUPPORT	HALTERUNG	SOPORTE FIJADOR
12	438468	1	PERNO TONDO D=8 L=89	PIN	AXE	BOLZEN	PERNO

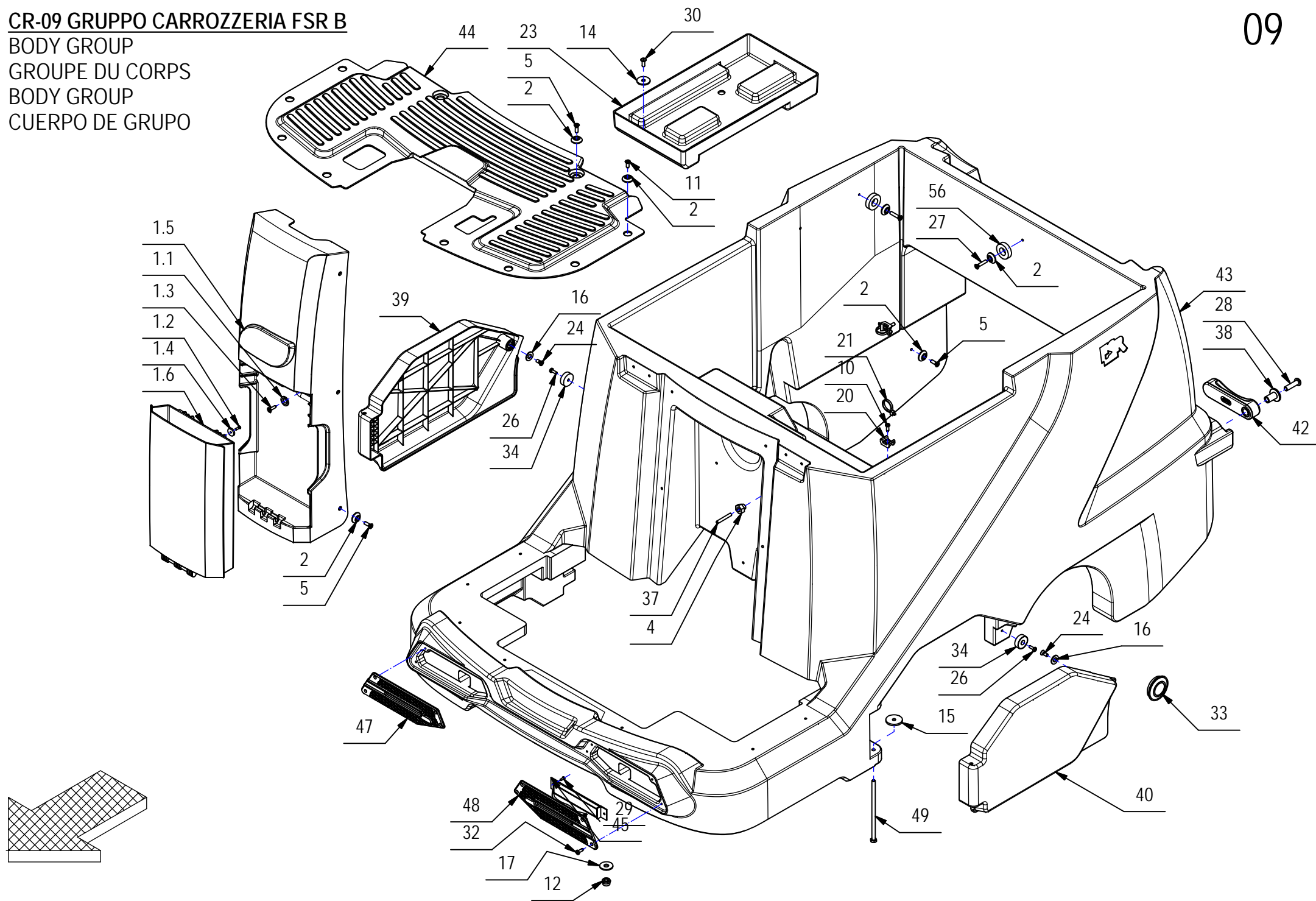
**CR-09 GRUPPO CARROZZERIA FSR B**

BODY GROUP

GROUPE DU CORPS

BODY GROUP

CUERPO DE GRUPO





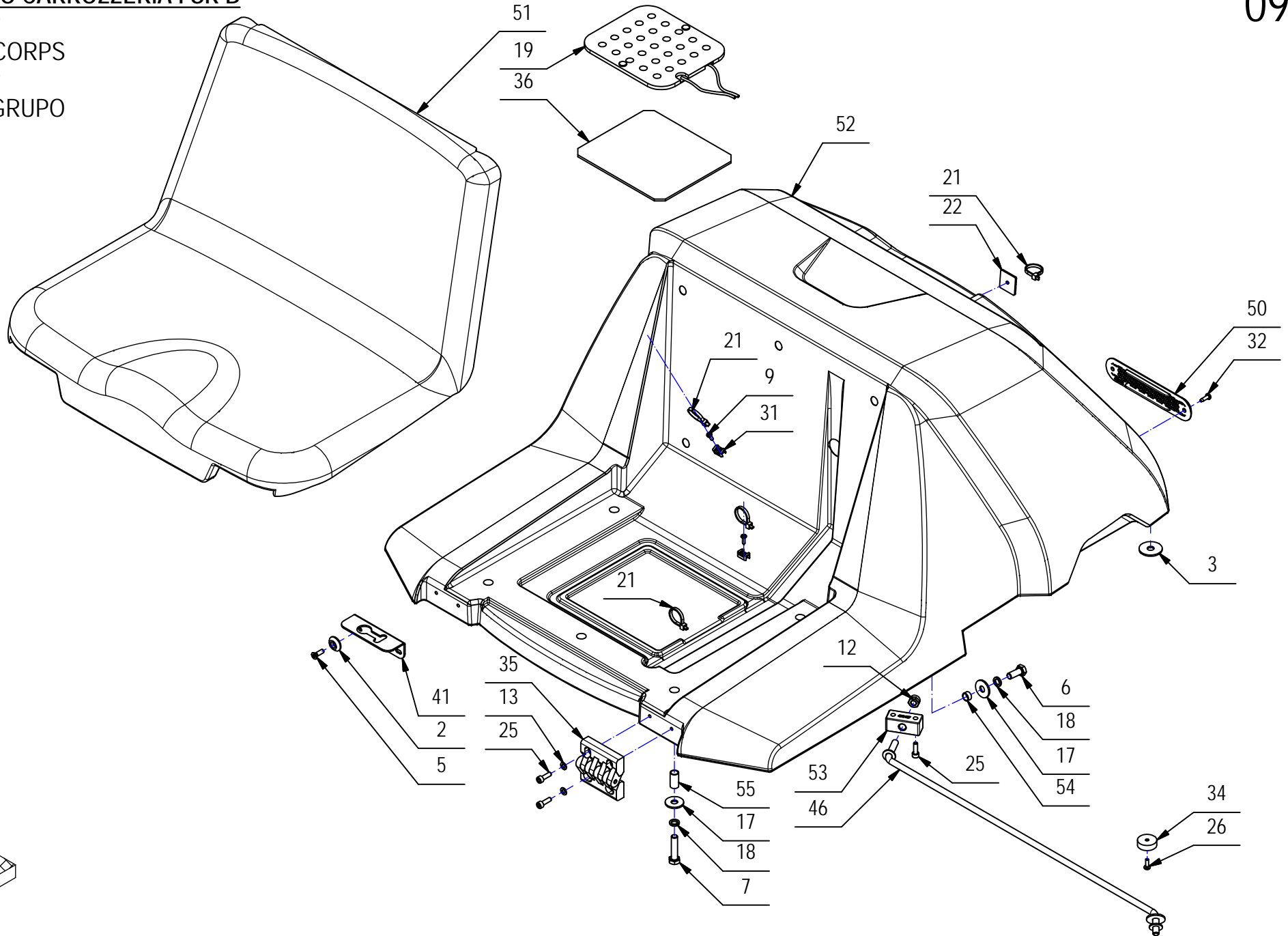
## CR-09 GRUPPO CARROZZERIA FSR B

09

POS.	CODICE	QTA	DESCRIZIONE	DENOMINATION	DESCRIPTION	BENENNUNG	DESCRIPCION
1	222366	1	PREM. MUSETTO	INSTRUMENT BOARD ASSEMBLY	GROUPE TABLEAU DE BORD	ARMATURENBRETTGRUPPE	GRUPO TABLERO DE INSTRUMENTOS
1.1	204947	2	RONDELLA 6x18x2 SVASATA	WASHER	RONDELLE	UNTERLAGSCHEIBE	ARANDELA
1.2	408922	2	VITE M3x10 TPS UNI 6109 A2	SCREW	VIS	SCHRAUBE	TORNILLO
1.3	425622	2	VITE D.4,2X19 TPSTC AUTOF.ZINC UNI 6955	SCREW	VIS	SCHRAUBE	TORNILLO
1.4	430184	2	MAGNETE D15 x d3 x 3 F=3 Kg	MAGNET	AIMANT	MAGNET	IMAN
1.5	436137	1	MUSETTO	STEERING COLUMN COVER	CARTER COLONNE DE DIRECTION	ABDECKUNG LENKROHE	CARTER COLUMNA DE DIRECCION
1.6	436145	1	CASSETTO MUSETTO	STEERING COLUMN BOX	CAISSE COLONNE DE DIRECTION	SCHUBKASTEN LENKROHE	CAJA COLUMNA DE DIRECCION
2	400250	25	ROSETTA SOTTOVITE D=5X20	SPECIAL WASHER	RONDELLE SPECIALE	UNTERLAGSCHEIBE SPEZIAL	ARANDELA ESPECIAL
3	405904	2	GUARNIZIONE ADESIVA d=9 D=30 Sp=2	GASKET	JOINT	DICHTUNG	JUNTA
4	408024	3	BOCCOLA PUNTELLO COFANO	BUSHING	BAGUE	BUCHSE	CASQUILLO
5	408516	12	VITE M5x16 TSCTC UNI 7689 ZINC	SCREW	VIS	SCHRAUBE	TORNILLO
6	408670	5	VITE M8x20 TE UNI 5739 ZINC	SCREW	VIS	SCHRAUBE	TORNILLO
7	408678	5	VITE M8X35 TE UNI 5739 ZINC	SCREW	VIS	SCHRAUBE	TORNILLO
8	408854	1	VITE M5X16 TCTC UNI EN ISO 704	SCREW	VIS	SCHRAUBE	TORNILLO
9	408869	2	VITE D.3,5x13 AUTOF. A2 UNI6954	SCREW	VIS	SCHRAUBE	TORNILLO
10	408877	2	VITE D.4,2x13 AUTOF. NICH UNI 6954	SCREW	VIS	SCHRAUBE	TORNILLO
11	408890	8	VITE DIAM.4,8X16 TSPTC AUTOF.DIN7982 NIC	SCREW	VIS	SCHRAUBE	TORNILLO
12	409085	5	DADO M8x8.5 AUTOBL. UNI 7474 ZINC	LOCK NUT	ECROU AUTOFREINES	SICHERUNGSMUTTER	TUERCA AUTOBLOCANTE
13	409150	8	ROSETTA 5X11X1 UNI 6592 ZINC	WASHER	RONDELLE	UNTERLAGSCHEIBE	ARANDELA
14	409162	4	ROSETTA 6,5x24x2 UNI 6593 ZINC	WASHER	RONDELLE	UNTERLAGSCHEIBE	ARANDELA
15	409166	2	ROSETTA PVC 6x30x3 NERA	WASHER	RONDELLE	UNTERLAGSCHEIBE	ARANDELA
16	409175	2	ROSETTA 8x17x1,6 UNI 6592 ZINC.	WASHER	RONDELLE	UNTERLAGSCHEIBE	ARANDELA
17	409179	14	ROSETTA 9x24x2,5 UNI 6593 ZINC	WASHER	RONDELLE	UNTERLAGSCHEIBE	ARANDELA
18	409181	10	ROSETTA GROWER 8x13x2,2 ZINC	LOCK WASHER	RONDELLE FREIN	ZAHNSCHEIBE	ARANDELLA DENTADA
19	409503	1	MICROINT. PER SEDILE	MICROSWITCH	MICROINTERRUPTEUR	MIKROSCHALTER	MICROINTERRUPTOR
20	409819	3	BASSETTA TC 142 PER FASCETTE	SUPPORT PLATE	PLAQUE SUPPORT	STÜTZPLATTE	PLACA SOPORTE
21	410275	7	FASCETTA PLASTICA 3,6x140	CLAMP	COLLIER	BRIDE	ABRAZADERA
22	410327	1	BASSETTA ADES. FISSA FASCETTE ABM 25-A-C	SUPPORT PLATE	PLAQUE SUPPORT	STÜTZPLATTE	PLACA SOPORTE
23	415248	2	SOTTOFONDO BATTERIA FS50	BATTERY BASE	BAC LOGEMENT BATTERIES	BATTERIEKASTEN	PLACA ASIEN TO BATERIAS
24	415750	2	VITE M5X12 TSPTC UNI 7688 (4.8) ZINC.	SCREW	VIS	SCHRAUBE	TORNILLO
25	415755	10	VITE M5x16 TCEI UNI 5931 ZINC	SCREW	VIS	SCHRAUBE	TORNILLO
26	415778	3	VITE M4X12 TCTC UNI 7687 INOX A2	SCREW	VIS	SCHRAUBE	TORNILLO
27	415802	5	VITE M5x25 TSPTC UNI 7688 ZINC	SCREW	VIS	SCHRAUBE	TORNILLO
28	415860	2	VITE 8X30 ISO 7380 ZINC. TCBEI	SCREW	VIS	SCHRAUBE	TORNILLO
29	415866	4	VITE AUT. 2.9X9.5 DIN 7981 ZINCATE	SCREW	VIS	SCHRAUBE	TORNILLO

**CR-09 GRUPPO CARROZZERIA FSR B**

BODY GROUP  
GROUPE DU CORPS  
BODY GROUP  
CUERPO DE GRUPO



**CR-09 GRUPPO CARROZZERIA FSR B**

09

POS.	CODICE	QTA	DESCRIZIONE	DENOMINATION	DESCRIPTION	BENENNUNG	DESCRIPCION
1.1	204947	2	RONDELLA 6x18x2 SVASATA	WASHER	RONDELLE	UNTERLAGSCHEIBE	ARANDELA
30	415953	4	RIVETTO ALLUM. GRAF. 4.8X16	RIVET	RIVET	NIET	CLAVO
31	416073	2	BASETTA FISSACAVO BIANCA	SUPPORT PLATE	PLAQUE SUPPORT	STÜTZPLATTE	PLACA SOPORTE
32	418275	14	VITE AUTOF. 4,2x13 TCTC SPUNTATA NERA	SCREW	VIS	SCHRAUBE	TORNILLO
33	422390	2	TAPPO COPRIMOZZO	COVER	COUVERCLE	DECKEL	TAPA
34	427113	3	MAGNETE Ø25 x Ø5 x 8 - 17 kg (SM09.2585)	MAGNET	AIMANT	MAGNET	IMAN
35	434159	2	CERNIERA ELESA FORI ASOLATI - CFA-SL-HV	HINGE	CHARNIERE	SCHARNIER	BISAGRA
36	434201	1	GOMMA LUBRITENE 160 x 140 SP=3	RUBBER	BAVETTE	GUMMI	GOMA
37	436362	3	GRANO M5X35 EI UNI 5929	DOWEL	VIS CYLINDRIQUE	MADENSCHRAUBE	TORNILLO
38	437904	2	BOCCOLA D=25-12 d=8 S=23 S235	BUSHING	BAGUE	BUCHSE	CASQUILLO
39	438415	1	CARTER LATERALE DESTRO	COVER RIGHT	CARTER DROITE	ABDECKUNG RECHTS	CARTER DERECHO
40	438416	1	CARTER LATERALE SINISTRO	COVER LEFT	CARTER GAUCHE	ABDECKUNG LINKS	CARTER IZQUIERDO
41	438420	1	STAFFA SUPPORTO COFANO	SUPPORT	ATTAQUE	HALTERUNG	SOPORTE FIJADOR
42	438423	2	MANIGLIA CHIUSURA CASSETTO RIFIUTI	HANDLE	MANCHE	HANDGRIFF	MANILLA
43	438424	1	CARROZZERIA INFERIORE	LOWER BODY	BAS DU CORPS	UNTEN BODY	CUERPO INFERIOR
44	438425	1	PEDANA	BOTTOM PLATE	REPOSE PIED	BODENBLECH	PLATAFORMA
45	438427	2	FANALI A LED 24V - 138 x 23,5 x 10	HEAD LED LIGHT	PROJECTEUR LED	ARBEITSLICHT LED	LUZ LED
46	438428	1	ASTA SUPPORTO COFANO FSR	ROD	TIGE	STANGE	VARILLA
47	438434	1	GRIGLIA FRONTALE DESTRA SUPPORTO LED	SUPPORT	SUPPORT	HALTERUNG	SOPORTE FIJADOR
48	438435	1	GRIGLIA FRONTALE SINISTRA SUPPORTO LED	SUPPORT	SUPPORT	HALTERUNG	SOPORTE FIJADOR
49	438451	2	VITE M6X130 TE UNI 5737 DIN 931 8.8 ZINC	SCREW	VIS	SCHRAUBE	TORNILLO
50	438452	3	GRIGLIA ARIA POSTERIORE	AIR GRILLE	GRILLE AIR	LÜFTUNGSGITTER	AIRE REJILLA
51	438465	1	SEDILE	SEAT	SIEGE	SITZ	ASIENTO
52	438466	1	CARROZZERIA SUPERIORE	COVER	CARTER	ABDECKUNG	CARTER
53	438467	1	SUPPORTO ROTAZIONE ASTA COFANO	SUPPORT	SUPPORT	HALTERUNG	SOPORTE
54	438830	5	DISTANZIALE D=11 d=9 S=5,5 OTTONE	SPACER	ENTRETOISE	DISTANZHÜLSE	DISTANCIADOR
55	438831	5	DISTANZIALE D=11 d=9 S=21,5 OTTONE	SPACER	ENTRETOISE	DISTANZHÜLSE	DISTANCIADOR
56	438930	5	DISTANZIALE D=30 d=15 S=8 NYLON	SPACER	ENTRETOISE	DISTANZHÜLSE	DISTANCIADOR

**CR-09 GRUPPO CARROZZERIA FSR H**

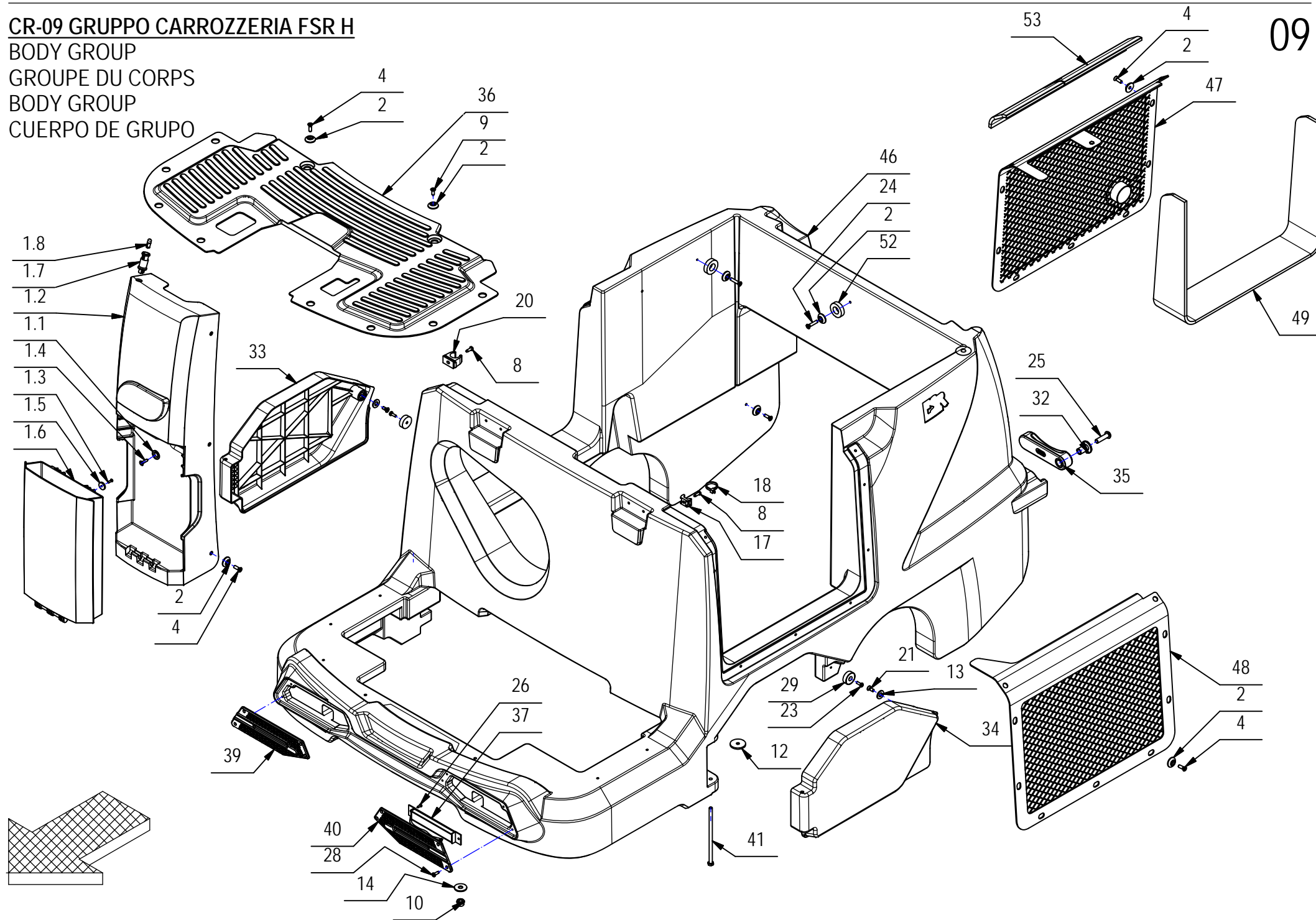
BODY GROUP

GROUPE DU CORPS

BODY GROUP

CUERPO DE GRUPO

09



## CR-09 GRUPPO CARROZZERIA FSR H

09

POS.	CODICE	QTA	DESCRIZIONE	DENOMINATION	DESCRIPTION	BENENNUNG	DESCRIPCION
1	223385	1	PREM. MUSETTO	STEERING COLUMN COVER ASSEMBLY	GROUPE CARTER COLONNE DE DIRECTION	GRUPPE ABDECKUNG LENKROHE	GRUPO CARTER COLUMNA DE DIRECCION
1.1	204947	2	RONDELLA 6x18x2 SVASATA	WASHER	RONDELLE	UNTERLAGSCHEIBE	ARANDELA
1.2	223383	1	MUSETTO	STEERING COLUMN COVER	CARTER COLONNE DE DIRECTION	ABDECKUNG LENKROHE	CARTER COLUMNA DE DIRECCION
1.3	408922	2	VITE M3x10 TPS UNI 6109 A2	SCREW	VIS	SCHRAUBE	TORNILLO
1.4	425622	2	VITE D.4,2X19 TPSTC AUTOF.ZINC UNI 6955	SCREW	VIS	SCHRAUBE	TORNILLO
1.5	430184	2	MAGNETE D15 x d3 x 3 F=3 Kg	MAGNET	AIMANT	MAGNET	IMAN
1.6	436145	1	CASSETTO MUSETTO	STEERING COLUMN BOX	CAISSE COLONNE DE DIRECTION	SCHUBKASTEN LENKROHE	CAJA COLUMNA DE DIRECCION
1.7	438446	1	SPIA LUMIN. ROSSA HELLA 2AA 001 204-001	RED LIGHT	FEU ROUGE	SPIONAGE LEUCHTEND ROT	LUZ ROJA
1.8	438447	1	LAMPADINA BA7S - 24V - 3W - 0,125A	ELECTRIC BULB	AMPOULE	GLÜHLAMPE	LAMPARA
2	400250	41	ROSETTA SOTTOVITE D=5X20	SPECIAL WASHER	RONDELLE SPECIALE	UNTERLAGSCHEIBE SPEZIAL	ARANDELA ESPECIAL
3	405904	2	GUARNIZIONE ADESIVA d=9 D=30 Sp=2	GASKET	JOINT	DICHTUNG	JUNTA
4	408516	28	VITE M5x16 TSCTC UNI 7689 ZINC	SCREW	VIS	SCHRAUBE	TORNILLO
5	408670	5	VITE M8x20 TE UNI 5739 ZINC	SCREW	VIS	SCHRAUBE	TORNILLO
6	408678	5	VITE M8X35 TE UNI 5739 ZINC	SCREW	VIS	SCHRAUBE	TORNILLO
7	408869	2	VITE D.3,5x13 AUTOF. A2 UNI6954	SCREW	VIS	SCHRAUBE	TORNILLO
8	408877	2	VITE D.4,2x13 AUTOF. NICH UNI 6954	SCREW	VIS	SCHRAUBE	TORNILLO
9	408890	8	VITE DIAM.4,8X16 TSPTC AUTOF.DIN7982 NIC	SCREW	VIS	SCHRAUBE	TORNILLO
10	409085	5	DADO M8x8.5 AUTOBL. UNI 7474 ZINC	LOCK NUT	ECROU AUTOFREINES	SICHERUNGSMUTTER	TUERCA AUTOBLOCANTE
11	409150	8	ROSETTA 5X11X1 UNI 6592 ZINC	WASHER	RONDELLE	UNTERLAGSCHEIBE	ARANDELA
12	409166	2	ROSETTA PVC 6x30x3 NERA	WASHER	RONDELLE	UNTERLAGSCHEIBE	ARANDELA
13	409175	2	ROSETTA 8x17x1,6 UNI 6592 ZINC.	WASHER	RONDELLE	UNTERLAGSCHEIBE	ARANDELA
14	409179	14	ROSETTA 9x24x2,5 UNI 6593 ZINC	WASHER	RONDELLE	UNTERLAGSCHEIBE	ARANDELA
15	409181	10	ROSETTA GROWER 8x13x2,2 ZINC	LOCK WASHER	RONDELLE FREIN	ZAHNSCHEIBE	ARANDELLA DENTADA
16	409503	1	MICROINT. PER SEDILE	MICROSWITCH	MICROINTERRUPTEUR	MIKROSCHALTER	MICROINTERRUPTOR
17	409819	1	BASSETTA TC 142 PER FASCETTE	SUPPORT PLATE	PLAQUE SUPPORT	STÜTZPLATTE	PLACA SOPORTE
18	410275	5	FASCETTA PLASTICA 3,6x140	CLAMP	COLLIER	BRIDE	ABRAZADERA
19	410327	1	BASSETTA ADES. FISSA FASCETTE ABM 25-A-C	SUPPORT PLATE	PLAQUE SUPPORT	STÜTZPLATTE	PLACA SOPORTE
20	411814	1	COLLARE TUBO D. 20 FISCHER	COLLAR	COLLIER	BUNDRING	COLLAR
21	415750	2	VITE M5X12 TSPTC UNI 7688 (4.8) ZINC.	SCREW	VIS	SCHRAUBE	TORNILLO
22	415755	10	VITE M5x16 TCEI UNI 5931 ZINC	SCREW	VIS	SCHRAUBE	TORNILLO
23	415778	3	VITE M4X12 TCTC UNI 7687 INOX A2	SCREW	VIS	SCHRAUBE	TORNILLO
24	415802	5	VITE M5x25 TSPTC UNI 7688 ZINC	SCREW	VIS	SCHRAUBE	TORNILLO
25	415860	2	VITE 8X30 ISO 7380 ZINC. TCBEI	SCREW	VIS	SCHRAUBE	TORNILLO
26	415866	4	VITE AUT. 2.9X9.5 DIN 7981 ZINCATE	SCREW	VIS	SCHRAUBE	TORNILLO
27	416073	2	BASSETTA FISSACAVO BIANCA	SUPPORT PLATE	PLAQUE SUPPORT	STÜTZPLATTE	PLACA SOPORTE

**CR-09 GRUPPO CARROZZERIA FSR H**

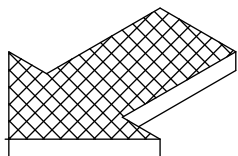
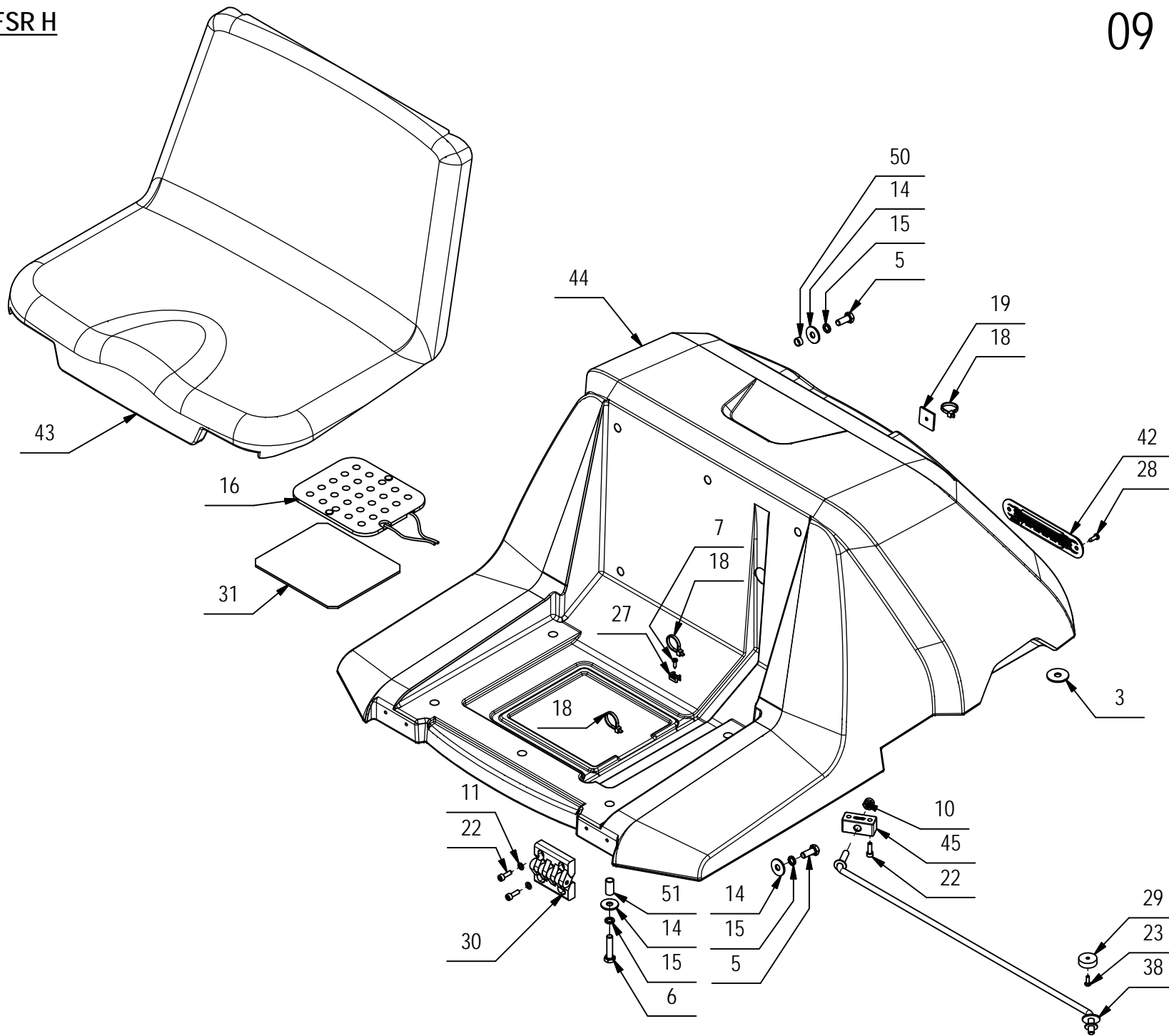
BODY GROUP

GROUPE DU CORPS

BODY GROUP

CUERPO DE GRUPO

09

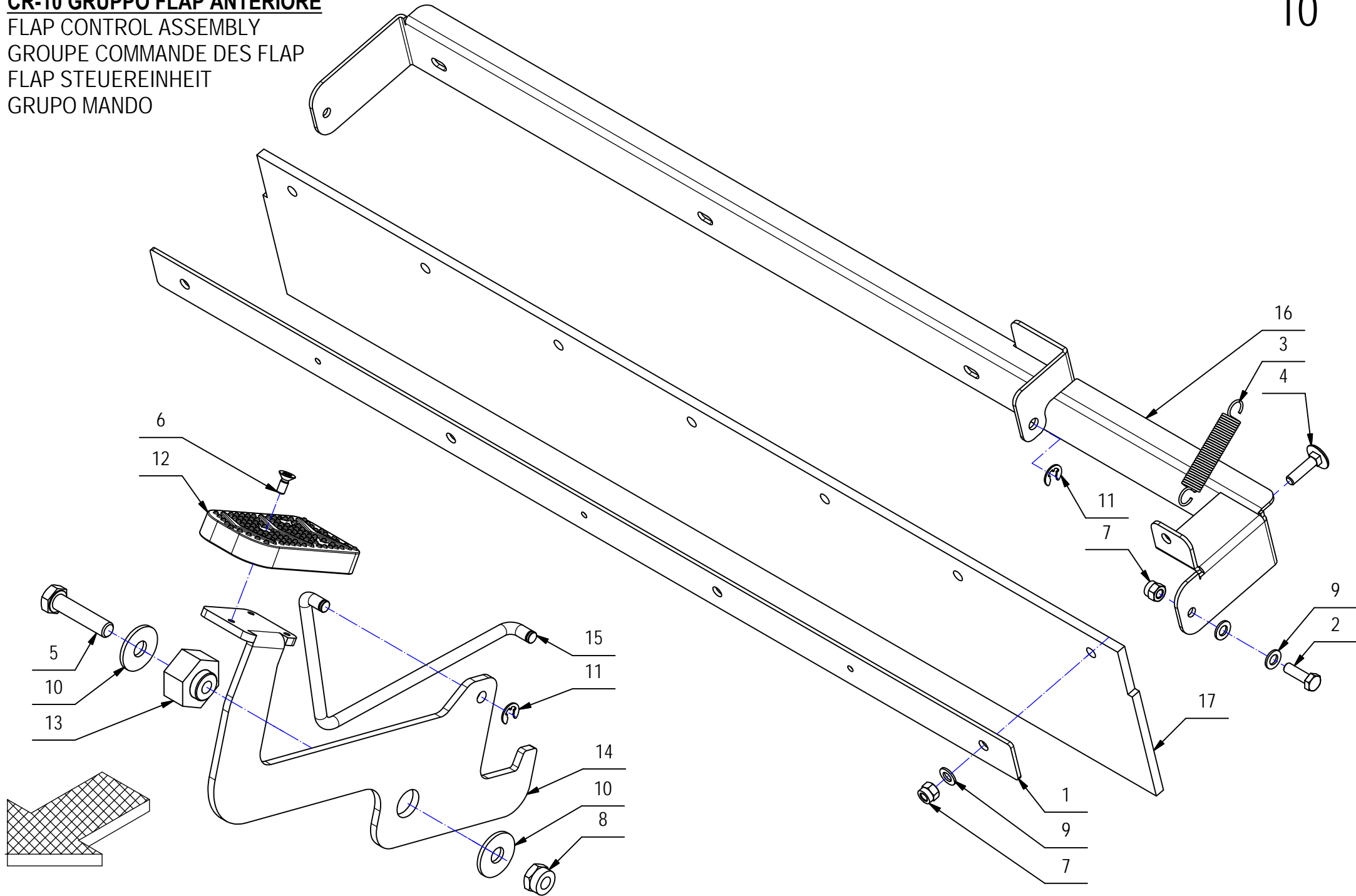


## CR-09 GRUPPO CARROZZERIA FSR H

09

POS.	CODICE	QTA	DESCRIZIONE	DENOMINATION	DESCRIPTION	BENENNUNG	DESCRIPCION
28	418275	14	VITE AUTOF. 4,2x13 TCTC SPUNTATA NERA	SCREW	VIS	SCHRAUBE	TORNILLO
29	427113	3	MAGNETE Ø25 x Ø5 x 8 - 17 kg (SM09.2585)	MAGNET	AIMANT	MAGNET	IMAN
30	434159	2	CERNIERA ELESA FORI ASOLATI - CFA-SL-HV	HINGE	CHARNIERE	SCHARNIER	BISAGRA
31	434201	1	GOMMA LUBRITENE 160 x 140 SP=3	RUBBER	BAVETTE	GUMMI	GOMA
32	437904	2	BOCCOLA D=25-12 d=8 S=23 S235	BUSHING	BAGUE	BUCHSE	CASQUILLO
33	438415	1	CARTER LATERALE DESTRO	COVER RIGHT	CARTER DROITE	ABDECKUNG RECHTS	CARTER DERECHO
34	438416	1	CARTER LATERALE SINISTRO	COVER LEFT	CARTER GAUCHE	ABDECKUNG LINKS	CARTER IZQUIERDO
35	438423	2	MANIGLIA CHIUSURA CASSETTO RIFIUTI	HANDLE	MANCHE	HANDGRIFF	MANILLA
36	438425	1	PEDANA	BOTTOM PLATE	REPOSE PIED	BODENBLECH	PLATAFORMA
37	438427	2	FANALI A LED 24V - 142x23,5x10 + FASTON	HEAD LED LIGHT	PROJECTEUR LED	ARBEITSLICHT LED	LUZ LED
38	438428	1	ASTA SUPPORTO COFANO FSR	ROD	TIGE	STANGE	VARILLA
39	438434	1	GRIGLIA FRONTALE DESTRA SUPPORTO LED	SUPPORT	SUPPORT	HALTERUNG	SOPORTE FIJADOR
40	438435	1	GRIGLIA FRONTALE SINISTRA SUPPORTO LED	SUPPORT	SUPPORT	HALTERUNG	SOPORTE FIJADOR
41	438451	2	VITE M6X130 TE UNI 5737 DIN 931 8.8 ZINC	SCREW	VIS	SCHRAUBE	TORNILLO
42	438452	3	GRIGLIA ARIA POSTERIORE	AIR GRILLE	GRILLE AIR	LÜFTUNGSGITTER	AIRE REJILLA
43	438465	1	SEDILE	SEAT	SIEGE	SITZ	ASIENTO
44	438466	1	CARROZZERIA SUPERIORE RAL 5012	COVER	CARTER	ABDECKUNG	CARTER
45	438467	1	SUPPORTO ROTAZIONE ASTA COFANO	SUPPORT	SUPPORT	HALTERUNG	SOPORTE
46	438470	1	CARROZZERIA INFERIORE	BODY	BAS DU CORPS	BODY	CUERPO
47	438473	1	FIANCO DESTRO CON GRIGLIA	SIDE COVERING	FLANC LATERAL	ABDECKUNG	COSTADO
48	438474	1	FIANCO SINISTRO CON GRIGLIA	SIDE COVERING	FLANC LATERAL	ABDECKUNG	COSTADO
49	438476	1	TERMOISOLANTE PROTEZ. CARROZZERIA	INSULATING	ISOLANT	ISOLATOR	AISLADOR
50	438830	5	DISTANZIALE D=11 d=9 S=5,5 OTTONE	SPACER	ENTRETOISE	DISTANZHÜLSE	DISTANCIADOR
51	438831	5	DISTANZIALE D=11 d=9 S=21,5 OTTONE	SPACER	ENTRETOISE	DISTANZHÜLSE	DISTANCIADOR
52	438930	5	DISTANZIALE D=30 d=15 S=8 NYLON	SPACER	ENTRETOISE	DISTANZHÜLSE	DISTANCIADOR
53	438950	1	TERMOISOLANTE PROT. FIANCO MOTORE	INSULATING	ISOLANT	ISOLATOR	AISLADOR

**CR-10 GRUPPO FLAP ANTERIORE**  
FLAP CONTROL ASSEMBLY  
GROUPE COMMANDE DES FLAP  
FLAP STEUEREINHEIT  
GRUPO MANDO





**CR-10 GRUPPO FLAP ANTERIORE**

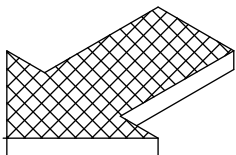
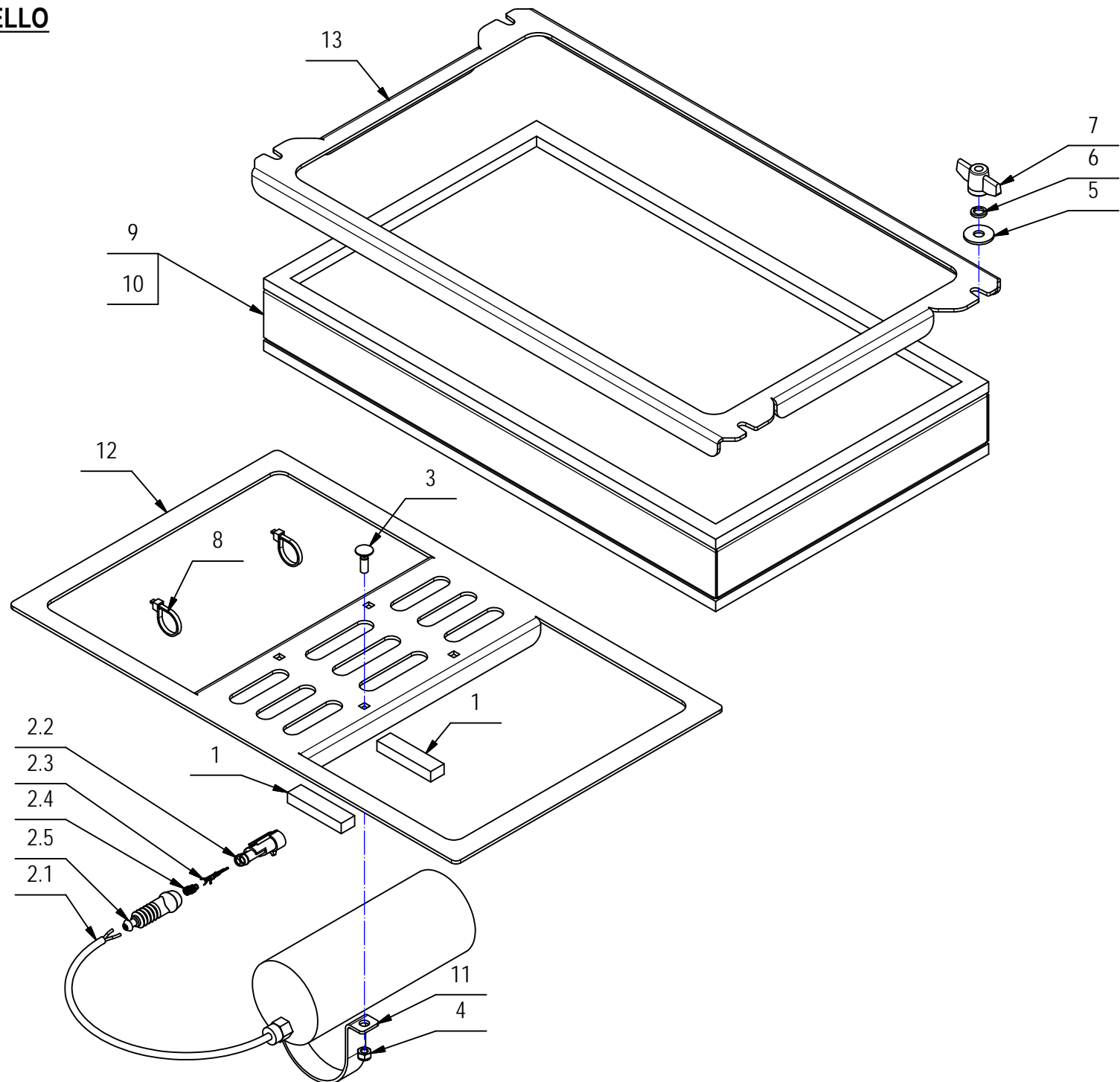
10

POS.	CODICE	QTA	DESCRIZIONE	DENOMINATION	DESCRIPTION	BENENNUNG	DESCRIPCION
1	204275	1	PREMIGOMMA FLAP ANTERIORE RAL 7016	BLADE	PLAQUETTE	LEISTE	LISTON
2	407645	2	VITE M5X16 TE UNI 5739 ZINC	SCREW	VIS	SCHRAUBE	TORNILLO
3	408113	1	MOLLA 10x1,1x55	SPRING	RESSORT	FEDER	RESORTE
4	408616	4	VITE M5x20 TTQST UNI 5732 ZINC	SCREW	VIS	SCHRAUBE	TORNILLO
5	408678	1	VITE M8X35 TE UNI 5739 ZINC	SCREW	VIS	SCHRAUBE	TORNILLO
6	408928	3	VITE M4x10 TPS UNI6109 A2	SCREW	VIS	SCHRAUBE	TORNILLO
7	409080	6	DADO M5x7 AUTOBL. UNI 7473 ZINC	LOCK NUT	ECROU AUTOFREINES	SICHERUNGSMUTTER	TUERCA AUTOBLOCANTE
8	409085	1	DADO M8x8.5 AUTOBL. UNI 7474 ZINC	LOCK NUT	ECROU AUTOFREINES	SICHERUNGSMUTTER	TUERCA AUTOBLOCANTE
9	409150	8	ROSETTA 5X11X1 UNI 6592 ZINC	WASHER	RONDELLE	UNTERLAGSCHEIBE	ARANDELA
10	409179	2	ROSETTA 9x24x2,5 UNI 6593 ZINC	WASHER	RONDELLE	UNTERLAGSCHEIBE	ARANDELA
11	415637	2	ANELLO EL. RAD. 5 DIN 6799	STOP RING	BAGUE D#ARRET	STOPRING	ANILLO DE PARADA
12	436882	1	PEDALE MXR - LEVA COMANDO SUPERIORE	PEDAL	PEDALE	PEDAL	PEDAL
13	437906	1	BOCCOLA D=CH25-15 d=M8 S=17,2 S235	BUSHING	BAGUE	BUCHSE	CASQUILLO
14	437907	1	PEDALE FLAP ANTERIORE	PEDAL	PEDALE	PEDAL	PEDAL
15	437908	1	ASTA COMANDO FLAP ANTERIORE	ROD	TIGE	STANGE	VARILLA
16	437910	1	SUPPORTO FLAP ANTERIORE	SUPPORT	SUPPORT	HALTERUNG	SOPORTE
17	438293	1	GOMMA FLAP ANTERIORE	FLAP FRONT RUBBER	BAVETTE FLAP FRONTAL	GUMMIKLAPPE FRONT	GOMA TAPA FRONTAL

**CR-11 GRUPPO FILTRO A PANNELLO**

FILTER PANEL ASSEMBLY  
GROUPE PANNEAU FILTRE  
GRUPPE FILTER-PANEL  
GRUPO FILTRO PANEL

11



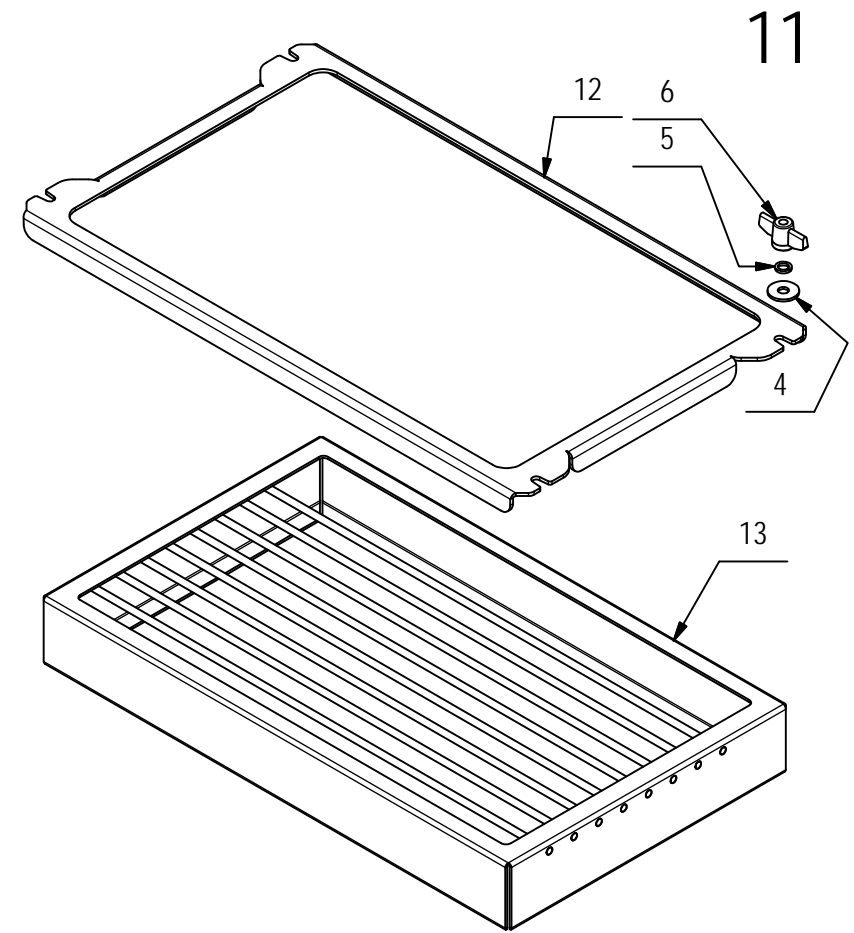
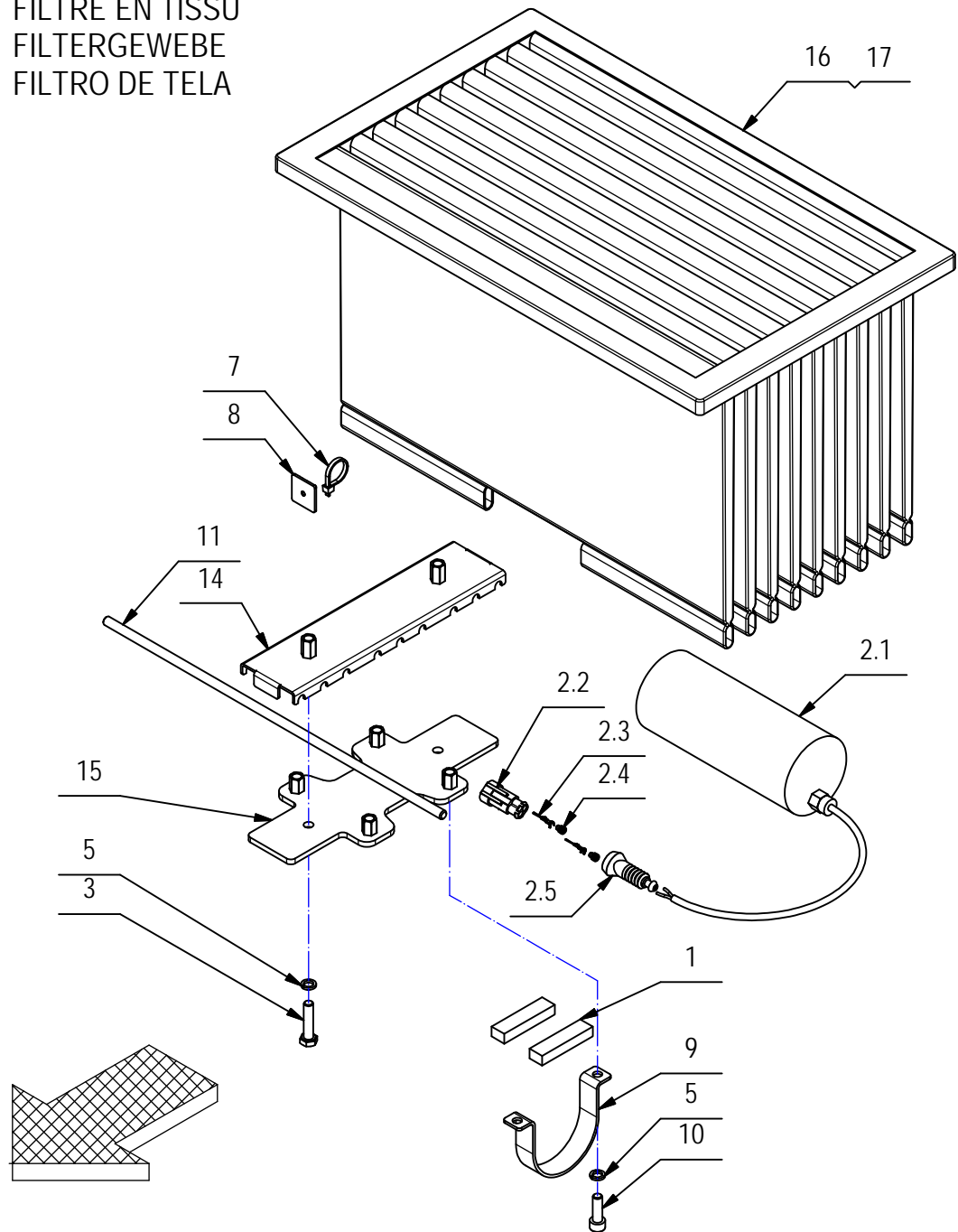
**CR-11 GRUPPO FILTRO A PANNELLO**

11

POS.	CODICE	QTA	DESCRIZIONE	DENOMINATION	DESCRIPTION	BENENNUNG	DESCRIPCION
1	202090	2	GUARNIZIONE MOUSSE 15X10 L=60	GASKET	JOINT	DICHTUNG	JUNTA
2	223686	1	VIBROSCUOTITORE MP50 W80 V24 + CONNETT.	FILTERSHAKER + CONNECTOR	VIBROSECOUEUR + CONNECTEUR	FILTERRUETTLER + STECKER	SACUDIDOR DEL FILTRO + CONECTOR
2.1	414596	1	VIBROSCUOTITORE MP50 G4000 W80 V24 A3,6	FILTERSHAKER	VIBROSECOUEUR	FILTERRUETTLER	SACUDIDOR DEL FILTRO
2.2	436430	1	CONNETTORI AMP SUPERSEAL 1,5 282104-1	CONNECTOR FEMALE	CONNECTEUR FEMELLE	STECKER OHNE ZAPFEN	CONECTOR HEMBRA
2.3	436431	2	CONTATTO MINI-MIC TAB 282404-1				
2.4	436433	2	GUARNIZIONE CONTATTO AMP 281934-2 GIALLO	GASKET	JOINT	DICHTUNG	JUNTA
2.5	436585	1	SOFFIETTO AMP SUPERSEAL 880810-1	BELLOWS	SOUFFLET	FALTENBALG	FUELLE
3	408620	4	VITE M6X20 TTQST UNI 5732 ZINC	SCREW	VIS	SCHRAUBE	TORNILLO
4	409082	4	DADO M6x6 AUTOBL UNI 7474 ZINC	LOCK NUT	ECROU AUTOFREINES	SICHERUNGSMUTTER	TUERCA AUTOBLOCANTE
5	409179	4	ROSETTA 9x24x2,5 UNI 6593 ZINC	WASHER	RONDELLE	UNTERLAGSCHEIBE	ARANDELA
6	409181	4	ROSETTA GROWER 8x13x2,2 ZINC	LOCK WASHER	RONDELLE FREIN	ZAHNSCHEIBE	ARANDELLA DENTADA
7	410237	4	GALLETTO DI FISSAGGIO GB/48/FP M8	WING NUT	PAPILLON	FLÜGELSCHRAUBE	POMO
8	410275	2	FASCETTA PLASTICA 3,6x140	CLAMP	COLLIER	BRIDE	ABRAZADERA
9	411675	1	FILTRO ARIA PAN. 505x305x50	FILTER AIR	FILTRE DE L'AIR	FILTER-LUFT	FILTRO
10	411676	1	FILTRO ARIA PAN. 505x305x50 POLIESTERE D	FILTER AIR	FILTRE DE L'AIR	FILTER-LUFT	FILTRO
11	415502	2	CAVALLOTTO MOTORE SCUOTIFILTRO	MOTOR SUPPORT	SUPPORT DE MOTEUR	MOTORHALTERUNG	SOPORTE DE MOTOR
12	437911	1	SUPPORTO SCUOTIFILTRO	SUPPORT	SUPPORT	HALTERUNG	SOPORTE
13	437912	1	STAFFA BLOCCAGGIO FILTRO	SUPPORT	SUPPORT	HALTERUNG	SOPORTE

**CR-11 GRUPPO FILTRO IN STOFFA FSR**

FILTER FABRIC  
FILTRE EN TISSU  
FILTERGEWEBE  
FILTRO DE TELA



**CR-11 GRUPPO FILTRO IN STOFFA FSR**

11

POS.	CODICE	QTA	DESCRIZIONE	DENOMINATION	DESCRIPTION	BENENNUNG	DESCRIPCION
1	202090	2	GUARNIZIONE MOUSSE 15X10 L=60	GASKET	JOINT	DICHTUNG	JUNTA
2	223686	1	VIBROSCUOTITORE MP50 W80 V24 + CONNETT.	FILTERSHAKER + CONNECTOR	VIBROSECOUEUR + CONNECTEUR	FILTERRUETTLER + STECKER	SACUDIDOR DEL FILTRO + CONECTOR
2.1	414596	1	VIBROSCUOTITORE MP50 G4000 W80 V24 A3,6	FILTERSHAKER	VIBROSECOUEUR	FILTERRUETTLER	SACUDIDOR DEL FILTRO
2.2	436430	1	CONNETTORI AMP SUPERSEAL 1,5 282104-1	CONNECTOR FEMALE	CONNECTEUR FEMELLE	STECKER OHNE ZAPFEN	CONECTOR HEMBRA
2.3	436431	2	CONTATTO MINI-MIC TAB 282404-1	CONTACT	CONTACT	KONTAKT	CONTACTO
2.4	436433	2	GUARNIZIONE CONTATTO AMP 281934-2 GIALLO	GASKET	JOINT	DICHTUNG	JUNTA
2.5	436585	1	SOFFIETTO AMP SUPERSEAL 880810-1	BELLOWS	SOUFFLET	FALTENBALG	FUELLE
3	408678	2	VITE M8X35 TE UNI 5739 ZINC	SCREW	VIS	SCHRAUBE	TORNILLO
4	409179	4	ROSETTA 9x24x2,5 UNI 6593 ZINC	WASHER	RONDELLE	UNTERLAGSCHEIBE	ARANDELA
5	409181	10	ROSETTA GROWER 8x13x2,2 ZINC	LOCK WASHER	RONDELLE FREIN	ZAHNSCHEIBE	ARANDELLA DENTADA
6	410237	4	GALLETTO DI FISSAGGIO GB/48/FP M8	WING NUT	PAPILLON	FLÜGELSCHRAUBE	POMO
7	410275	1	FASCETTA PLASTICA 3,6x140	CLAMP	COLLIER	BRIDE	ABRAZADERA
8	410327	1	BASSETTA ADES. FISSA FASCETTE ABM 25-A-C	SUPPORT PLATE	PLAQUE SUPPORT	STÜTZPLATTE	PLACA SOPORTE
9	415502	2	CAVALLOTTO MOTORE SCUOTIFILTRO	MOTOR SUPPORT	SUPPORT DE MOTEUR	MOTORHALTERUNG	SOPORTE DE MOTOR
10	418298	4	VITE M8x25 TCEI UNI 5931 ZNT	SCREW	VIS	SCHRAUBE	TORNILLO
11	430867	9	TONDO D.8 FILTRO	PIN	AXE	BOLZEN	PERNO
12	437912	1	STAFFA BLOCCAGGIO FILTRO	SUPPORT	SUPPORT	HALTERUNG	SOPORTE
13	437913	1	SUPPORTO FILTRO A TASCHE	SUPPORT	SUPPORT	HALTERUNG	SOPORTE
14	437914	1	SUPP. SUPERIORE SCUOTIFILTRO STOFFA	SUPPORT	SUPPORT	HALTERUNG	SOPORTE
15	437915	1	SUPP. INFERIORE SCUOTIFILTRO STOFFA	SUPPORT	SUPPORT	HALTERUNG	SOPORTE
16	437916	1	FILTRO IN STOFFA A 9 TASCHE	FILTER FABRIC	FILTRE EN TISSU	FILTERGEWEBE	FILTRO DE TELA
17	438515	1	KIT RICAMBIO SEPARATORI PER FILTRO	SHIM	EPAISSEUR	BEILAGERING	ESPESOR

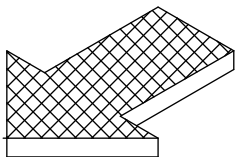
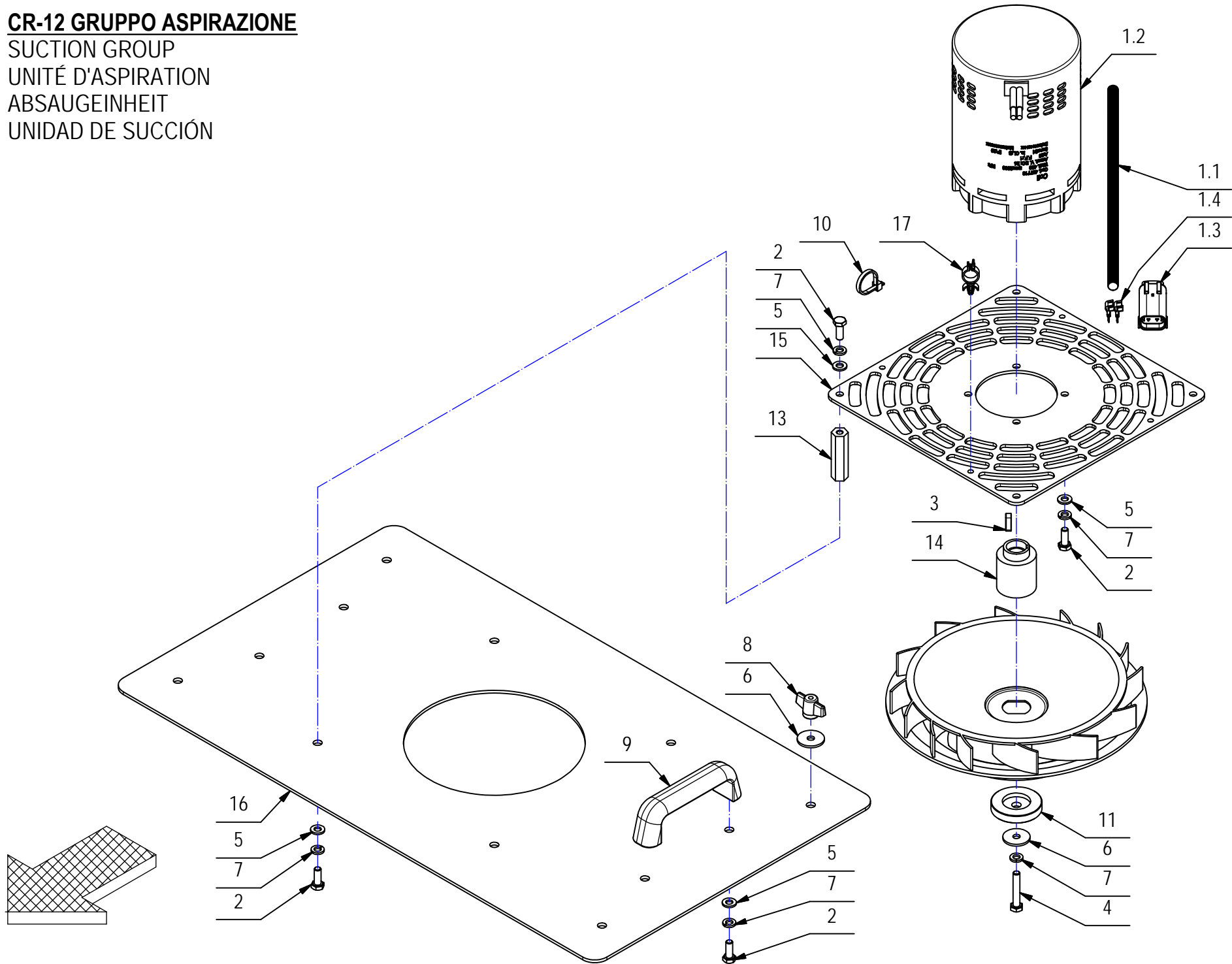
**CR-12 GRUPPO ASPIRAZIONE**

SUCTION GROUP

UNITÉ D'ASPIRATION

ABSAUGEINHEIT

UNIDAD DE SUCCIÓN

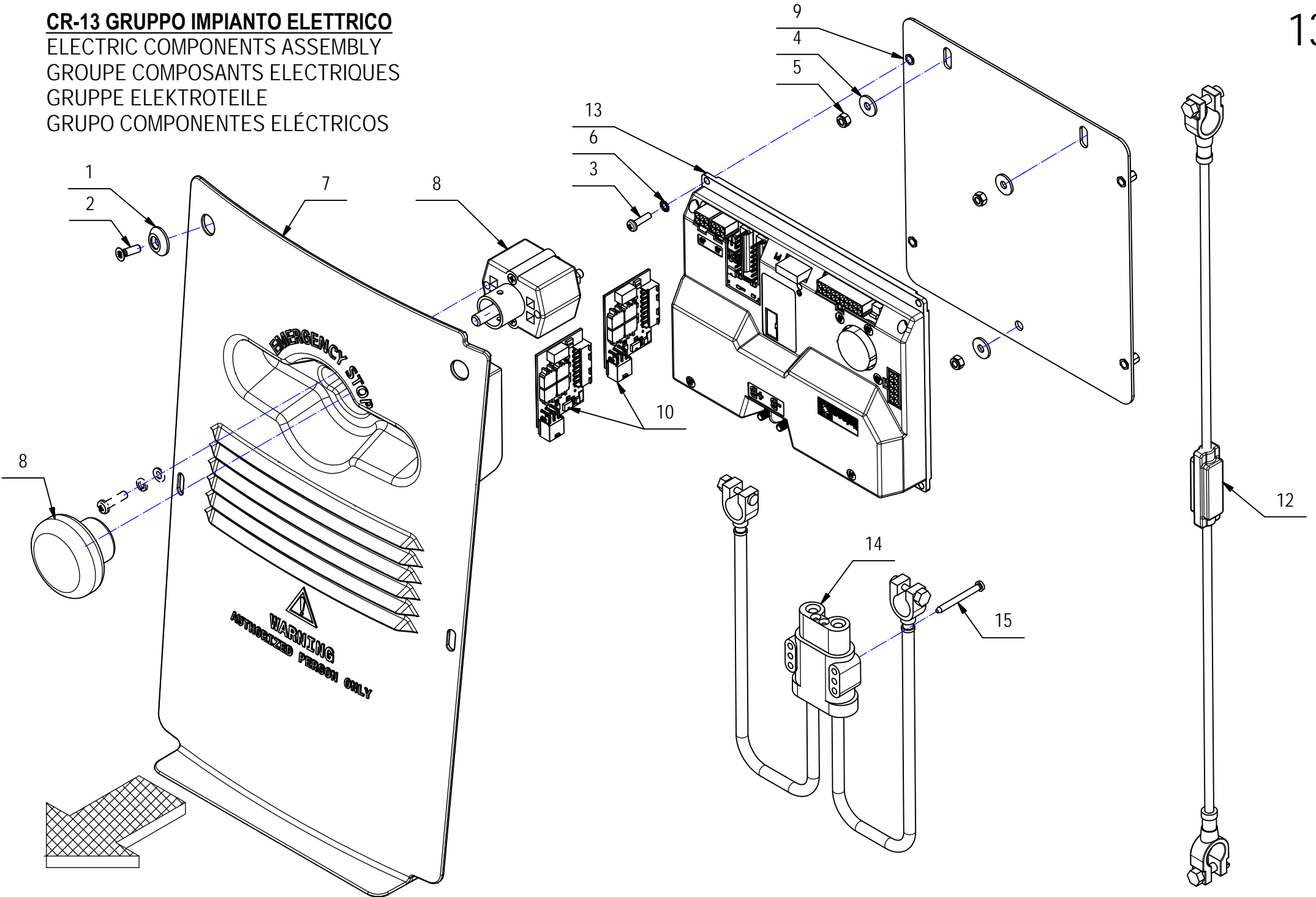


**CR-12 GRUPPO ASPIRAZIONE**

12

POS.	CODICE	QTA	DESCRIZIONE	DENOMINATION	DESCRIPTION	BENENNUNG	DESCRIPCION
1	223685	1	MOTORE MP80S/2 24V 2300G 400W + CONNETT.	MOTOR + CONNECTOR	MOTEUR + CONNECTEUR	MOTOR + STECKER	MOTOR + CONECTOR
1.1	223684	1	TUBO CORUGATO POLYFLEX D=8,5 L=300	PIPE	TUBE	ROHR	TUBO
1.2	407716	1	MOTORE MP80S/2 24V 2300G 400W CH	MOTOR	MOTEUR	MOTOR	MOTOR
1.3	436411	1	CONNETTORE MOLEX MX150L FEM. 19433-0013	CONNECTOR FEMALE	CONNECTEUR FEMELLE	STECKER OHNE ZAPFEN	CONECTOR HEMBRA
1.4	436413	2	TERMINALE MOLEX MX150L MAS. 19431-0001				
2	407663	16	VITE M6x16 TE UNI 5739 ZINC	SCREW	VIS	SCHRAUBE	TORNILLO
3	408403	1	CHIAVETTA 5x5x18 UNI 6604	KEY	CLAVETTE	KEIL	CLAVIJA
4	408651	1	VITE M6x35 TE UNI 5739 ZINC	SCREW	VIS	SCHRAUBE	TORNILLO
5	409156	16	ROSETTA 6x12x1,6 UNI 6592 ZINC	WASHER	RONDELLE	UNTERLAGSCHEIBE	ARANDELA
6	409162	5	ROSETTA 6,5x24x2 UNI 6593 ZINC	WASHER	RONDELLE	UNTERLAGSCHEIBE	ARANDELA
7	409164	17	ROSETTA GROWER 6x2,5x1,8 ASA B27 ZINC	LOCK WASHER	RONDELLE FREIN	ZAHNSCHEIBE	ARANDELLA DENTADA
8	410232	4	GALLETTO M6X34 PASSANTE	WING NUT	PAPILLON	FLÜGELSCHRAUBE	POMO
9	410271	2	MANIGLIA MT105 M6	HANDLE	MANCHE	HANDGRIFF	MANILLA
10	410275	1	FASCETTA PLASTICA 3,6x140	CLAMP	COLLIER	BRIDE	ABRAZADERA
11	411835	1	RONDELLA FISSAGGIO VENTILATORE	SPECIAL WASHER	RONDELLE SPECIALE	UNTERLAGSCHEIBE SPEZIAL	ARANDELA ESPECIAL
12	416388	1	VENTOLA ASPIRAZIONE D.230 GRIGIA	FAN	VENTILATEUR	FLÜGELRAD	VENTILADOR
13	416448	4	COLONNETTA CH13 M6 L=48 AVP	STUD BOLT	TIGE	GEWINDEBOLZEN	PRISIONERO
14	437917	1	MOZZO VENTILATORE	FAN HUB	MOYEU VENTILATEUR	NABEFLÜGELRADNABE	CUBO VENTILADOR
15	437918	1	PIASTRA SUPPORTO MOTORE VENTILATORE	PLAQUE	PLAQUE	BEFESTIGUNGSAUFLAGE	PLACA
16	437919	1	PIASTRA SUPPORTO GRUPPO VENTILATORE	PLAQUE	PLAQUE	BEFESTIGUNGSAUFLAGE	PLACA
17	438920	1	CLIP CON DIST. E BLOCCO SLCSE2-500-3-01	CLIP MOUNTING	CLIP DE MONTAGE	CLIP-MONTAGE	CLIP DE MONTAJE

**CR-13 GRUPPO IMPIANTO ELETTRICO**  
ELECTRIC COMPONENTS ASSEMBLY  
GROUPE COMPOSANTS ELECTRIQUES  
GRUPPE ELEKTROTEILE  
GRUPO COMPONENTES ELÉCTRICOS





**CR-13 GRUPPO IMPIANTO ELETTRICO**

13

POS.	CODICE	QTA	DESCRIZIONE	DENOMINATION	DESCRIPTION	BENENNUNG	DESCRIPCION
1	400250	4	ROSETTA SOTTOVITE D=5X20	SPECIAL WASHER	RONDELLE SPECIALE	UNTERLAGSCHEIBE SPEZIAL	ARANDELA ESPECIAL
2	408516	4	VITE M5x16 TSCTC UNI 7689 ZINC	SCREW	VIS	SCHRAUBE	TORNILLO
3	408846	4	VITE M4X16 TCTC UNI 7687 ZINC	SCREW	VIS	SCHRAUBE	TORNILLO
4	409151	3	ROSETTA 5x15x1.5 UNI 6593 ZINC	WASHER	RONDELLE	UNTERLAGSCHEIBE	ARANDELA
5	416781	3	DADO M5X5 AUTOBL. UNI 7473 ZINC	LOCK NUT	ECROU AUTOFREINES	SICHERUNGSMUTTER	TUERCA AUTOBLOCANTE
6	417982	4	RONDELLA D.4,3x9 DENT.INT/E UNI 8842 ZNT	WASHER	RONDELLE	UNTERLAGSCHEIBE	ARANDELA
7	436136	1	CARTER IMPIANTO ELETTRICO	COVER	CARTER	ABDECKUNG	CARTER
8	436144	1	PULSANTE EMERGENZA ED80	EMERGENCY STOP	ARRET D'URGENCE	NOT-AUS	PARADA DE EMERGENCIA
9	436205	1	STAFFA SUPPORTO SCHEDA POTENZA	SUPPORT	SUPPORT	HALTERUNG	SOPORTE
10	437945	2	SLOT CONTROLLO ATTUATORI 10A	ACTUATORS PCB	CIRCUIT IMPRIME DE MOTORISATION	ANTRIEB LEITTERPLATTE	PLACA ACTUADORES
11	438324	1	KIT CAVI	CABLE ASSEMBLY	GROUPE CABLE	KABELGRUPPE	GRUPO CABLE
12	438471	1	CAVO PONTE BATT. FUSIB. 80A+MORS. L=600	CABLE	CABLE	KABEL	CABLE
13	438767	1	SCHEDA CONTROLLO FUNZIONI/POTENZA	CONTROL CARD	CARTE COMMANDE	STEUERKARTE	PLACA DE CONTROLLO
14	438820	1	LINEA ALIMENTAZIONE	CABLE	CABLE	KABEL	CABLE
15	438932	4	VITE TRUCIOLARE Ø4x40 TCTC DIN 7505-B	SCREW	VIS	SCHRAUBE	TORNILLO



**CR-13 GRUPPO IMPIANTO ELETTRICO FSR H**

13

POS.	CODICE	QTA	DESCRIZIONE	DENOMINATION	DESCRIPTION	BENENNUNG	DESCRIPCION
1	223708	1	TAPPETO MILLERIGHE 360 x 270	CARPET	TAPIS	TEPPICH	ALFOMBRA
2	408846	4	VITE M4X16 TCTC UNI 7687 ZINC	SCREW	VIS	SCHRAUBE	TORNILLO
3	408854	8	VITE M5X16 TCTC UNI EN ISO 704	SCREW	VIS	SCHRAUBE	TORNILLO
4	409078	2	DADO M4x6 AUTOBL. UNI 7473 ZINC	LOCK NUT	ECROU AUTOFREINES	SICHERUNGSMUTTER	TUERCA AUTOBLOCANTE
5	409142	2	ROSETTA 4x9x0,8 UNI 6592 ZINC	WASHER	RONDELLE	UNTERLAGSCHEIBE	ARANDELA
6	409151	8	ROSETTA 5x15x1.5 UNI 6593 ZINC	WASHER	RONDELLE	UNTERLAGSCHEIBE	ARANDELA
7	409176	4	ROSETTA 8x17x1.6 UNI 6592 OTTONE	WASHER	RONDELLE	UNTERLAGSCHEIBE	ARANDELA
8	410275	6	FASCETTA PLASTICA 3,6x140	CLAMP	COLLIER	BRIDE	ABRAZADERA
9	415834	2	VITE M8X16 TPSEI UNI 5933	SCREW	VIS	SCHRAUBE	TORNILLO
10	417982	4	RONDELLA D.4,3x9 DENT.INT/E UNI 8842 ZNT	WASHER	RONDELLE	UNTERLAGSCHEIBE	ARANDELA
11	424822	1	CINGHIA L=1450X25 FERMA BATTERIA	BELT	COURROIE	RIEMEN	CORREA
12	426126	2	DISTANZIALE D=12 d=6,5 S=7,5 PA66	SPACER	ENTRETOISE	DISTANZHUELSE	DISTANCIADOR
13	436807	1	CICALINO HP4560 - 24V - 80 dB - 2900 Hz	BUZZER	RONFLEUR	SUMMER	ZUMBADOR
14	437939	1	CARTER COPERTURA SCHEDA FUNZIONI	COVER	CARTER	ABDECKUNG	CARTER
15	437941	1	CASSA SUPPORTO BATTERIE MOTORE	SUPPORT	SUPPORT	HALTERUNG	SOPORTE
16	437942	1	COPERCHIO CASSA SUPP. BATTERIA MOT. FSR	COVER	COUVERCLE	DECKEL	TAPA
17	437945	2	SLOT CONTROLLO ATTUATORI 10A	ACTUATORS PCB	CIRCUIT IMPRIME DE MOTORISATION	ANTRIEB LEITTERPLATTE	PLACA ACTUADORES
18	438060	1	SUPPORTO CICALINO	SUPPORT	SUPPORT	HALTERUNG	SOPORTE
19	438108	1	TERMOISOLANTE CASSA BATTERIE	INSULATING	ISOLANT	ISOLATOR	AISLADOR
20	438109	2	BATTERIA OPTIMA BT DC 4,2 12V 55AH	BATTERY	BATTERIE	BATTERY	BATERÍA
21	438325	1	KIT CAVI FSR H	CABLE	CABLE	KABEL	CABLE
22	438767	1	SCHEDA CONTROLLO FUNZIONI/POTENZA	CONTROL CARD	CARTE COMMANDE	STEUERKARTE	PLACA DE CONTROLLO
23	438952	2	VITE M4X40 TPSTC UNI 7688 ZINCATA	SCREW	VIS	SCHRAUBE	TORNILLO

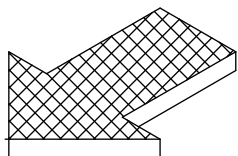
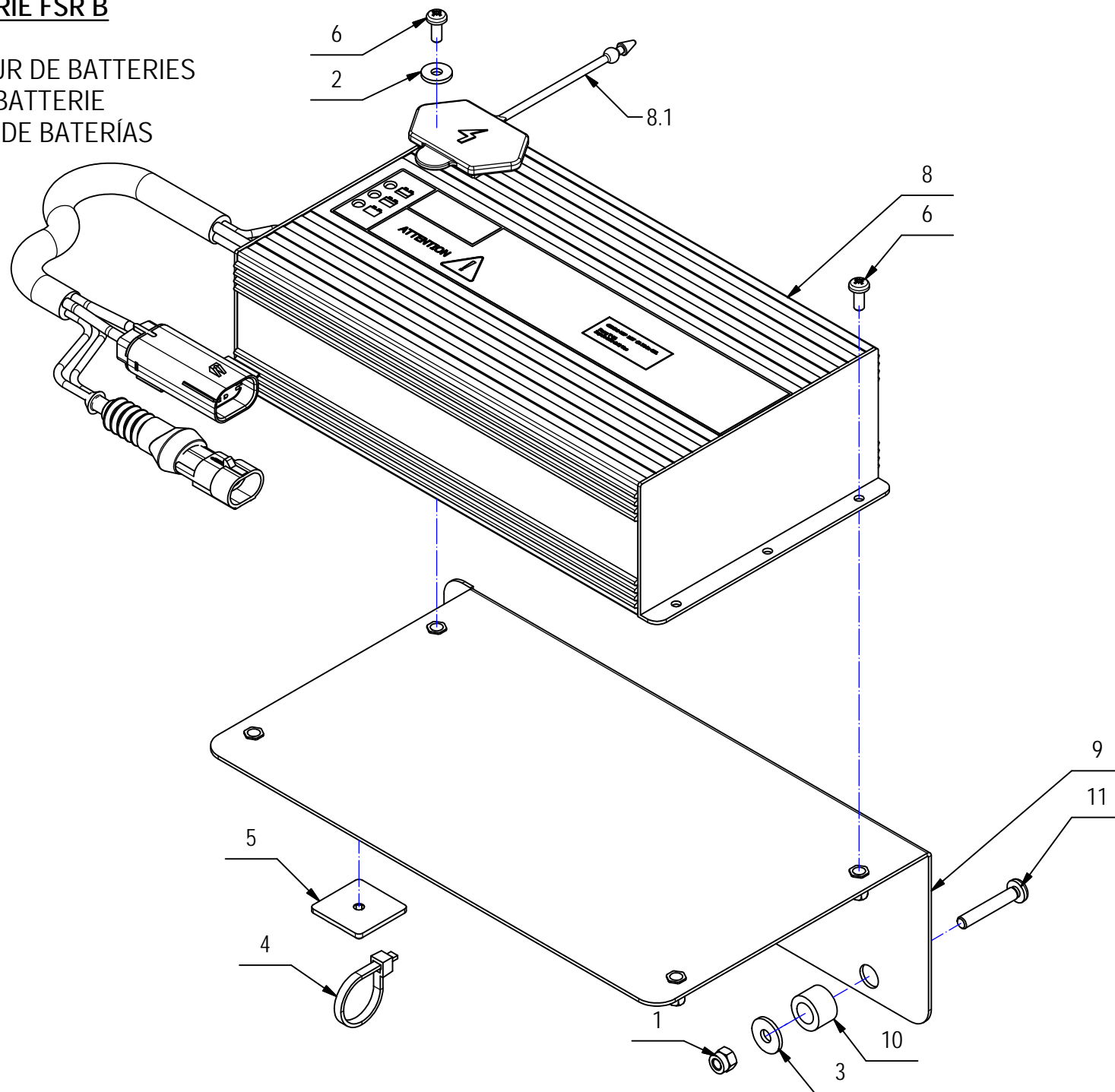
**CR-17 KIT OPZ. CARICA BATTERIE FSR B**

GROUP OPTIONAL CHARGER

GRUPE OPTIONNEL CHARGEUR DE BATTERIES

GRUPPE WAHLFREIER CARICABATTERIE

GRUPO OPCIONAL CARGADOR DE BATERÍAS



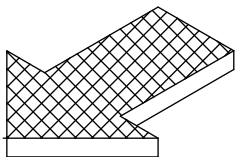
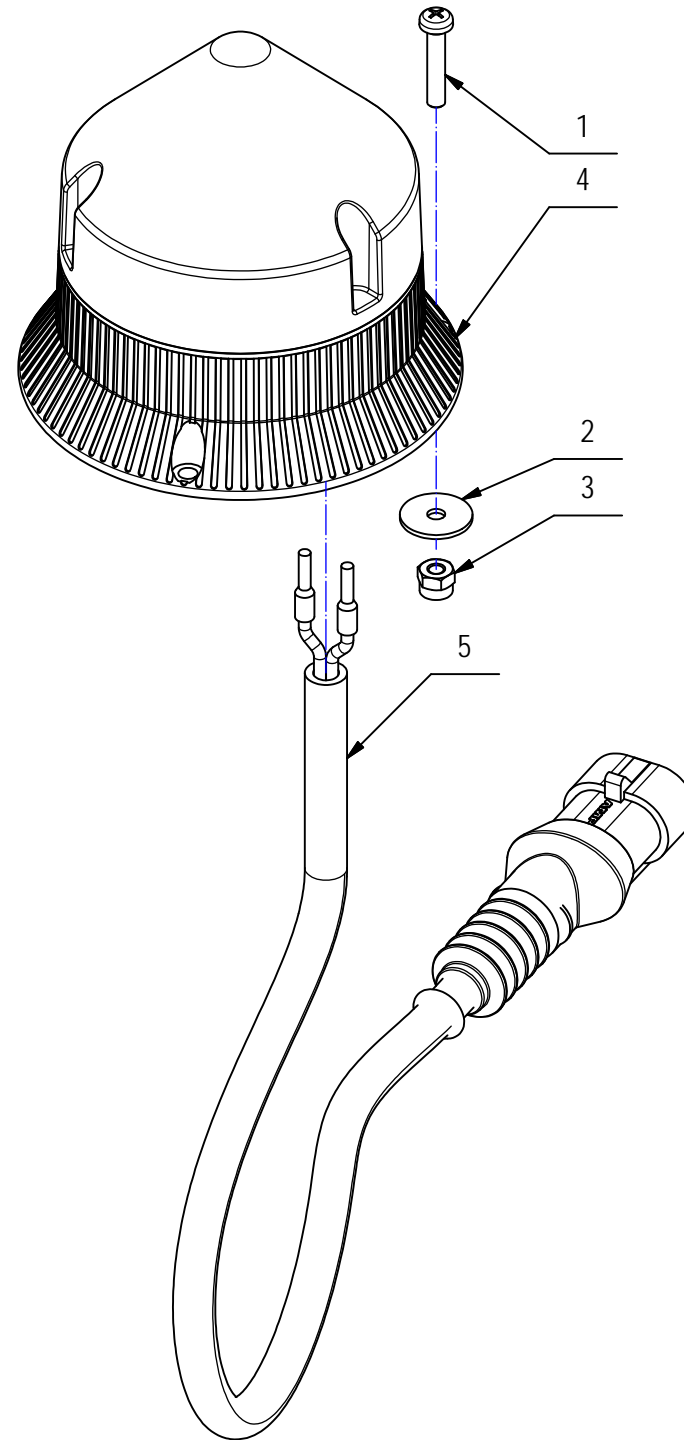
**CR-17 KIT OPZ. CARICA BATTERIE FSR B**

17

POS.	CODICE	QTÀ	DESCRIZIONE	DENOMINATION	DESCRIPTION	BENENNUNG	DESCRIPCION
1	409080	4	DADO M5x7 AUTOBL. UNI 7473 ZINC	LOCK NUT	ECROU AUTOFREINES	SICHERUNGSMUTTER	TUERCA AUTOBLOCANTE
2	409144	2	ROSETTA 4,3x12x1,5 UNI 6593 ZINC	WASHER	RONDELLE	UNTERLAGSCHEIBE	ARANDELA
3	409151	4	ROSETTA 5x15x1.5 UNI 6593 ZINC	WASHER	RONDELLE	UNTERLAGSCHEIBE	ARANDELA
4	410275	2	FASCETTA PLASTICA 3,6x140	CLAMP	COLLIER	BRIDE	ABRAZADERA
5	410327	2	BASSETTA ADES. FISSA FASCETTE ABM 25-A-C	SUPPORT PLATE	PLAQUE SUPPORT	STÜTZPLATTE	PLACA SOPORTE
6	416785	4	VITE M4x10 TCTC UNI 7687 ZINC	SCREW	VIS	SCHRAUBE	TORNILLO
8	436434	1	CARICABATTERIE CBHD2 24V 15A CON MOLEX	BATTERY CHARGERS	CHARGEURS	BATTERIE LADEGERÄTE	CARGADOR DE BATERIAS
8.1	422693	1	TAPPO DI PROTEZIONE PRESA CARICABATTERIE	COVER	COUVERCLE	DECKEL	TAPA
9	438460	1	STAFFA SUPPORTO CARICA BATTERIE	SUPPORT	SUPPORT	HALTERUNG	SOPORTE FIJADOR
10	438461	4	DISTANZIALE D=15 d=9 H=10 PA66	SPACER	ENTRETOISE	DISTANZHÜLSE	DISTANCIADOR
11	408852	4	VITE M5X30 TCTC UNI 7687	SCREW	VIS	SCHRAUBE	TORNILLO

**CR-18 KIT OPZIONALE LAMPEGGIANTE 24V**

OPTIONAL GROUP FLASHING  
GROUPE OPTION CLIGNOTANT  
OPTIONAL GROUP FLASHING  
GRUPO OPCIONAL INTERMITENTE



**CR-18 KIT OPZIONALE LAMPEGGIANTE 24V**

18

POS.	CODICE	QTÀ	DESCRIZIONE	DENOMINATION	DESCRIPTION	BENENNUNG	DESCRIPCION
1	408833	3	VITE M3X16 TCTC UNI 7687 A2	SCREW	VIS	SCHRAUBE	TORNILLO
2	409141	3	ROSETTA 3X12X0,8 INOX	WASHER	RONDELLE	UNTERLAGSCHEIBE	ARANDELA
3	415897	3	DADO M3 AUTOBL. UNI 7474 A2	LOCK NUT	ECROU AUTOBLOCANT	STOPMUTTER	TUERCA AUTOBLOCANTE
4	416068	1	LAMPEGGIANTE CTL A 600 24V	WINKING LIGHT	CLIGNOTEUR	BLINKANLAGE	DESTELLADOR
5	438514	1	KIT CAVI LAMPEGGIANTE FSR	CABLE	CABLE	KABEL	CABLE

