

CATALOGO RICAMBI
SPARE PARTS CATALOGUE
CATALOGUE DE PIECES DETACHEES
ERSATZKATALOG
CATALOGO PIEZAS DE REPUESTO

 **FIMAP**[®]



MR60 B - MR65 B
MR75 B - MR85 B
MR100 B

ED. 07-2013

Le descrizioni contenute nella presente pubblicazione non si intendono impegnative. L'azienda pertanto, si riserva il diritto di apportare in qualunque momento, le eventuali modifiche ad organi, dettagli, forniture di accessori, che essa ritiene convenienti per un miglioramento o per qualsiasi esigenza di carattere costruttivo o commerciale. La riproduzione anche parziale dei testi e dei disegni, contenuti nella presente pubblicazione, è vietata ai sensi di legge.

L'azienda si riserva il diritto di apportare modifiche di carattere tecnico e/o di dotazione. Le immagini sono da intendersi di puro riferimento e non vincolanti in termini di design e dotazione.

The contained descriptions in the present publication are not binding. The Manufacturer therefore reserves itself the right to bring in whatever moment possible organs changes, details or supplies of accessories, that it holds convenient for an improvement, or for any demand of constructive or commercial character. The partial reproduction of the texts and diagrammes contained in the present catalog, is forbidden by law.

The Manufacturer reserves itself the right to bring changes of technical character and/or of endowment. The images are meant of pure reference and not binding in terms of design and endowment.

Les descriptions contenu dans la présente publication ne s'entendent pas contraignant. Le Fabrikant donc, il se réserve le droit d'apporter dans n'importe quel moment, les modifications éventuelles à organes, détails, fournitures d'accessoires, qu'elle croit convenables pour une amélioration ou pour n'importe quel exigence de caractère constructif ou commercial. La reproduction partielle aussi des textes et des dessins, contenu dans le présent catalogue, elle est prohibée aux termes de la loi.

Le Fabrikant se réserve le droit d'apporter modifications de caractère technique et/ou de dotation. Les images sont à s'entendre en référence pure et pas contraignants en termes de design et dotation.

Die Beschreibungen, welche in der vorliegenden Veröffentlichung vorhanden sind, sind nicht verpflichtend. Die Firma behält sich das Recht vor jederzeit eventuelle Modifikationen an wesentlichen Baugruppen, Details und Zubehör-Teilen durchzuführen, wenn dies für vorteilhaft bewertet wird und zu einer Verbesserung führt oder aufgrund von konstruktiven oder kommerziellen Anforderungen. Die Vervielfältigung, auch wenn es sich nur um Text-Auszügen oder Abbildungen handelt, der vorliegenden Bedienungsanleitung ist entsprechend dem Gesetz untersagt.

Die Firma behält sich das Recht vor technische Eigenschaften und Ausstattungen zu modifizieren. Die Abbildungen sind zum Verständnis und dienen als Bezug sind nicht bindend in Bezug auf Design und Ausstattung.

Las descripciones contenidas en la presente publicación no son empeñativas. La Empresa por lo tanto se reserva el derecho de aportar en cualquier momento, eventuales modificaciones a órganos, detalles, suministros de accesorios, que ella crea conveniente para una mejoría o por cualquier exigencia de carácter constructivo o comercial. La reproducción parcial de los textos y los diseños, contenidos en el presente catálogo, está prohibida por la ley.

La Empresa se reserva el derecho a aportar modificaciones de carácter técnico e/o de dotación. Las imágenes son de pura referencia y no vinculantes en términos de diseño y dotación.

CATALOGO RICAMBI

INTRODUZIONE

Il presente vuole essere da guida per l'ordinazione delle parti di ricambio ed è stato realizzato in modo da consentire una rapida identificazione della macchina in tutte le sue versioni e quindi una rapida visualizzazione dei pezzi che la compongono.

MODALITA' DI ORDINAZIONE

Per facilitare la ricerca di magazzino e la spedizione dei pezzi di ricambio, si pregano vivamente i Sigg. Clienti di attenersi alle seguenti norme e specificare sempre :

- modello e numero di matricola della macchina;
- numero di posizione e numero di tavola dove sono rappresentati;
- codice di ordinazione e denominazione;
- quantità dei pezzi desiderati;
- indirizzo esatto e ragione sociale del Committente, completo con l'eventuale recapito per la consegna della merce;
- mezzo di spedizione desiderato. (Nel caso questa voce non sia specificata la Ditta Costruttrice si riserva di usare a sua discrezione il mezzo più opportuno).

SPARE PARTS CATALOGUE

INTRODUCTION

This catalogue is intended to serve as a guide for the ordering of spare parts and is designed to facilitate rapid identification of the machine in all its versions and to rapid location of its component parts.

HOW TO ORDER

For the purpose of simplifying stock searching and the delivery of spare parts, we would ask our customers to observe the following standard procedures, at all times specifying:

- the model and part number of the machine;
- the position number and the number of the table of chart in which the parts appear;
- ordering code and part name;
- quantity of parts required;
- precise address and company status of the purchaser placing the order, complete with address for delivery of the goods;
- shipping means required.

INTRODUCTION

Le présent catalogue a pour but de guider l'utilisateur dans les commandes de pièces détachées. Il a été réalisé pour faciliter une identification rapide de la machine dans toutes ses versions et permet

SPARE PARTS CATALOGUE

ainsi un repérage rapide de ses composants.

COMMENT PASSER COMMANDE

Afin de simplifier la recherche dans le magasin et l'expédition des pièces de rechange, nous prions notre clientèle de respecter la procédure suivante en indiquant toujours:

- le modèle et numéro de la machine;
- le numéro de la position et numéro du tableau sur lequel figure la pièce;
- la référence et la dénomination;
- la quantité des pièces demandées;
- l'adresse exacte et la raison sociale de l'acheteur qui passe la commande, en indiquant l'adresse de livraison;
- le moyen de transport désiré (dans le cas où ceci n'est pas précisé l'expéditeur se réserve le droit de choisir le transporteur).

ERSATZTEILKATALOG

EINLEITUNG

Der vorliegende Katalog versteht sich als Führer für Ersatzteile und soll eine rasche Identifikation der Maschine in all ihren Ausführungen ermöglichen und daher ein sofortiges Erkennen der Teile, aus denen sie besteht.

BESTELLVORSCHLAG

Um ein Auffinden im Lager und den Versand der Ersatzteile zu erleichtern, werden die Kunden ersucht, sich an folgende Normen zu halten und immer folgendes anzugeben:

- Modell- und Gerätenummer;
- Positions- und Tafelnummer, wo sie dargestellt sind;
- Bestellnummer und Handelsbezeichnung;
- Menge der gewünschten Teile;
- Genauere Adresse und Firmennamen des Auftraggebers, gemeinsam der ev. Anschrift für die Zusendung der Ware;
- Die gewünschte Versandart (falls nicht angegeben, behält sich der Lieferant das Recht vor, die günstigste Art zu wählen).

CATALOGO PIEZAS DE REPUESTO

INTRODUCCIÓN

Ese catálogo quiere servir cómo guía para pedir las piezas de repuesto y se ha realizado de manera de consentir una rápida identificación de la máquina en todas sus versiones y por consiguiente una rápida individuación de las piezas que la componen.

MODALIDADES DE LOS PEDIDOS

Para la búsqueda en el almacén y el envío de las piezas de repuesto, se ruega encarecidamente a los Sres. Clientes de seguir las reglas siguientes y de especificar siempre:

- el modelo y el número de matrícula de la máquina;
- el número de posición y el número de la tabla donde son representadas;
- el código de pedido y la denominación;
- el número de piezas que se desean;
- las señas exactas y la razón social del Comitente, indicando también las señas eventuales para la entrega de la mercancía;
- El medio de envío que se desea. (En caso de que ese dato no se haya especificado, la Empresa Constructora se reserva el derecho de utilizar a su elección el medio más adecuado).

SIMBOLOGIA USATA NEL CATALOGO
SYMBOLGY USED IN THE CATALOGUE
SIMBOLE DANS LE CATALOGUE
SIMBOLGEBRAUCH IM KATALOG
SIMBOLOGIA EMPLEADA EN EL CATALOGO

00000000 →

- Codice utilizzato fino alla matricola indicata
- Code used up to the indicated serial number
- Code utilisé jusqu'au numéro indiqué
- Artikel benutzt bis zur angegebenen Nummer
- Código utilizado hasta el número indicado

00000000 →

- Codice utilizzato dalla matricola indicata
- Code used from the indicated serial number
- Code utilisé a partir du numéro indiqué
- Artikel benutzt ab angegebenen Nummer
- Código utilizado desde el número indicado

SOMMARIO

SUMMARY / SOMMAIRE / INHALTSANGABE / ÍNDICE

PAG.06	GRUPPO BASAMENTO SPAZZOLE MR60 B SINGLE BRUSH BASE ASSEMBLY / GROUPE PLATEAU DES BROSSES / GRUPPE BÜRSTENGESTELL / GRUPO BANCADA CEPILLO
PAG.08	GRUPPO BASAMENTO SPAZZOLE MR65 B BRUSHES BASE ASSEMBLY / GROUPE PLATEAU DES BROSSES / GRUPPE BÜRSTENGESTELL / GRUPO BANCADA CEPILLOS
PAG.12	GRUPPO BASAMENTO SPAZZOLE MR75 B BRUSHES BASE ASSEMBLY / GROUPE PLATEAU DES BROSSES / GRUPPE BÜRSTENGESTELL / GRUPO BANCADA CEPILLOS
PAG.16	GRUPPO BASAMENTO SPAZZOLE MR85 B BRUSHES BASE ASSEMBLY / GROUPE PLATEAU DES BROSSES / GRUPPE BÜRSTENGESTELL / GRUPO BANCADA CEPILLOS
PAG.20	GRUPPO BASAMENTO SPAZZOLE MR100 B BRUSHES BASE ASSEMBLY / GROUPE PLATEAU DES BROSSES / GRUPPE BÜRSTENGESTELL / GRUPO BANCADA CEPILLOS
PAG.24	GRUPPO COMANDO TERGIPAVIMENTO E BASAMENTO MR60 B BRUSHES CONTROL AND SQUEEGEE CONTROL ASSEMBLY / GROUPE COMMANDE DES BROSSES AT COMMANDE DE SUCEUR / GRUPPE BÜRSTENBETÄTIGUNG SAUGFUSSBETÄTIGUNG / GRUPO MANDO CEPILLOS Y MANDO LIMPIAPAVIMENTOS
PAG.30	GRUPPO COMANDO TERGIPAVIMENTO E BASAMENTO MR 65-75-85 B BRUSHES CONTROL AND SQUEEGEE CONTROL ASSEMBLY / GROUPE COMMANDE DES BROSSES AT COMMANDE DE SUCEUR / GRUPPE BÜRSTENBETÄTIGUNG SAUGFUSSBETÄTIGUNG / GRUPO MANDO CEPILLOS Y MANDO LIMPIAPAVIMENTOS
PAG.38	GRUPPO COMANDO TERGIPAVIMENTO E BASAMENTO MR 100 B BRUSHES CONTROL AND SQUEEGEE CONTROL ASSEMBLY / GROUPE COMMANDE DES BROSSES AT COMMANDE DE SUCEUR / GRUPPE BÜRSTENBETÄTIGUNG SAUGFUSSBETÄTIGUNG / GRUPO MANDO CEPILLOS Y MANDO LIMPIAPAVIMENTOS
PAG.44	GRUPPO TERGIPAVIMENTO L=800 MR60 B SQUEEGEE ASSEMBLY / ENSEMBLE DE SUCEUR / SAUGFUSSGRUPPE / GRUPO LIMPIADORES DE SUELO
PAG.46	GRUPPO TERGIPAVIMENTO L=990 MR 65-75 B SQUEEGEE ASSEMBLY / ENSEMBLE DE SUCEUR / SAUGFUSSGRUPPE / GRUPO LIMPIADORES DE SUELO
PAG.48	GRUPPO TERGIPAVIMENTO L=1105 MR 85-100 B SQUEEGEE ASSEMBLY / ENSEMBLE DE SUCEUR / SAUGFUSSGRUPPE / GRUPO LIMPIADORES DE SUELO
PAG.50	GRUPPO TELAIO FRAME ASSEMBLY BT / GROUPE DE CHASSIS BT / GRUPPE RAHMEN BT / GRUPO BASTIDOR BT
PAG.54	GRUPPO STERZO E TRAZIONE BRAKE AND WHEELS ASSY / GROUPE DE FREIN ET ROUES / BREMSANLAGE HINTERRADER / GRUPO FRENO Y RUEDAS
PAG.58	GRUPPO MOTORUOTA TRACTION WHEEL / GROUPE DE TRACTION / ANTRIEBSGRUPE / GRUPO TRACCION
PAG.60	GRUPPO SERBATOI TANKS ASSEMBLY / GROUPE DE RESERVOIRS / ZUBEHURTEILE / GRUPO TANQUES
PAG.62	PREMONTAGGIO MUSETTO FRONT COVER ASSEMBLY / GROUPE AVANT CARTER / GRUPPE VORDERE ABDECKUNG / GRUPO DELANTERO CARTER
PAG.64	PREMONTAGGIO SERBATOIO SOLUZIONE SOLUTION TANKS ASSEMBLY / GROUPE DE RESERVOIRS EAU PROPRE / FRISCHWASSERTANK / GRUPO TANQUE SOLUCION
PAG.66	PREMONTAGGIO SERBATOIO RECUPERO RECOVERY TANKS ASSEMBLY / GROUPE DE RESERVOIRS EAU SALE / SCHMUTZWASSERTANK / GRUPO AGUA SUCIA
PAG.68	GRUPPO ASPIRAZIONE MOTORE 2 STADI SUCTION HEAD / GROUP D'ASPIRATION / SAUGEINHEIT / CABEZAL DE ASPIRACION
PAG.70	GRUPPO IMPIANTO IDRICO WATER PLANT / GRUPE HIDRIQUE / ANLAGE WASSERVERSORGUNG / GRUPO AGUA

- PAG.72** **GRUPPO IMPIANTO ELETTRICO MR60 B**
ELECTRONICAL COMPONENT / COMPOSANDE ELECTRIQUES / ELEKTROTEILE / GRUPO CONTROLES ELECTR
- PAG.76** **GRUPPO IMPIANTO ELETTRICO MR 65-75-85-100 B**
ELECTRONICAL COMPONENT / COMPOSANDE ELECTRIQUES / ELEKTROTEILE / GRUPO CONTROLES ELECTR
- PAG.80** **KIT ADATTAMENTO MR100 B**
GROUP ADAPTATION / GROUPE D'ADAPTATION / GROUP FITNESS / GRUPO DE APTITUD
- PAG.82** **GRUPPO CARICABATTERIE (OPZIONALE)**
OPTIONAL BATTERY CHARGER GROUP / GROUPE OPTION CHARGEUR DE BATTERIES / OPTIONAL GROUP LADEGERAET / GRUPO OPCIONAL CARGADOR DE BATERIAS
- PAG.84** **KIT LAMPEGGIANTE (OPZIONALE)**
OPTIONAL GROUP FLASHING/ GROUPE OPTION CLIGNOTANT / OPTIONAL GROUP FLASHING / GRUPO OPCIONAL INTERMITENTE
- PAG.86** **KIT RIEMPIMENTO RAPIDO FFF (OPZIONALE)**
OPTIONAL GROUP ADAPTATION / GROUPE OPTION D'ADAPTATION / OPTIONAL GROUP FITNESS / GRUPO OPCIONAL DE APTITUD
- PAG.88** **GRUPPO TERGIPAVIMENTO L=970 MR 65-75 B (OPZIONALE)**
SQUEEGEE ASSEMBLY / ENSEMBLE DE SUCEUR / SAUGFUSSGRUPPE / GRUPO LIMPIADORES DE SUELO
- PAG.90** **GRUPPO TERGIPAVIMENTO L=1085 MR 85-100 B (OPZIONALE)**
SQUEEGEE ASSEMBLY / ENSEMBLE DE SUCEUR / SAUGFUSSGRUPPE / GRUPO LIMPIADORES DE SUELO
- PAG.92** **GRUPPO ASPIRAZIONE MOTORE 3 STADI (OPZIONALE)**
SUCTION HEAD / GROUP D'ASPIRATION / SAUGEINHEIT / CABEZAL DE ASPIRACION
-

CR-01 PREM. BASAMENTO MR 60

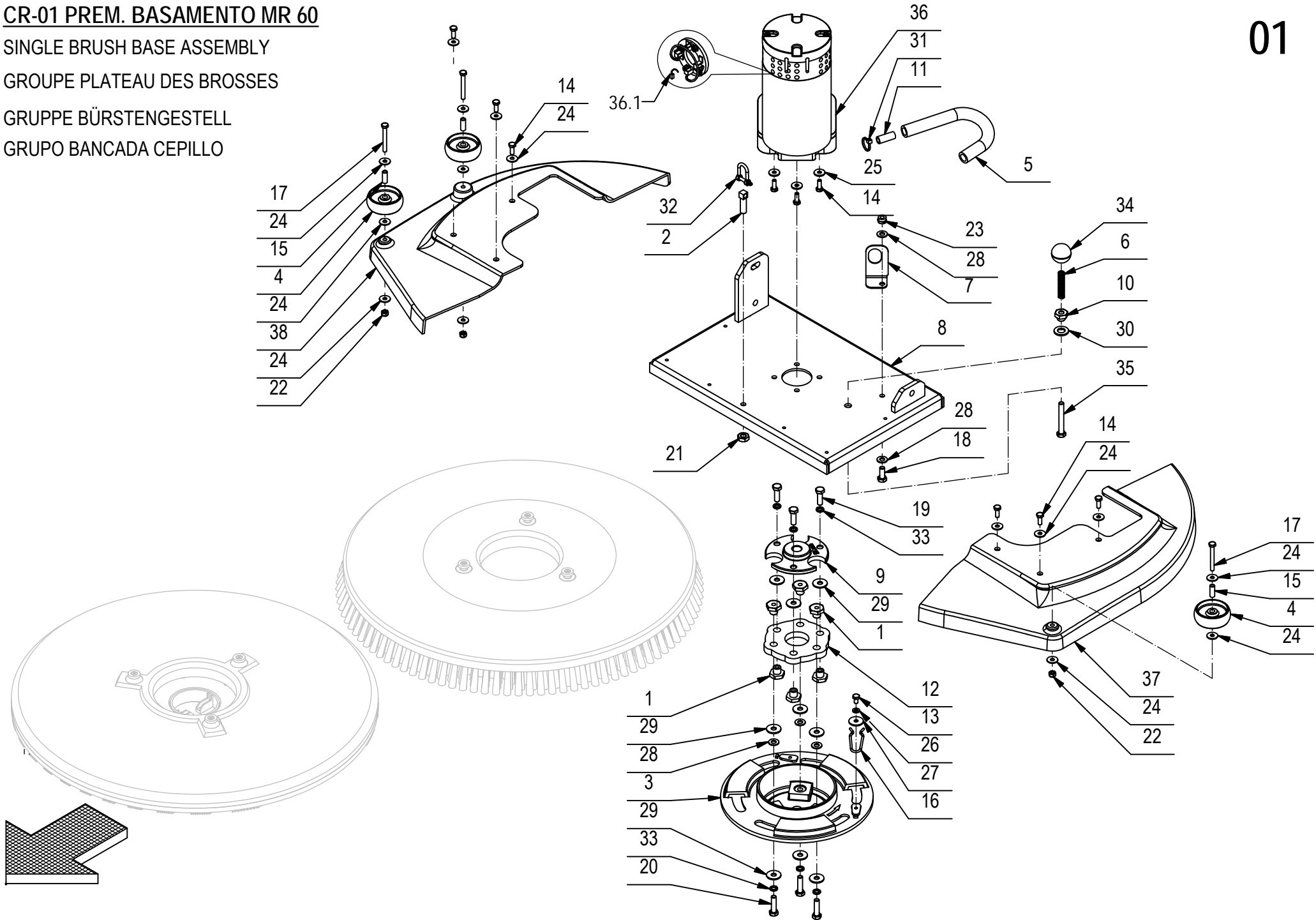
SINGLE BRUSH BASE ASSEMBLY

GROUPE PLATEAU DES BROSSES

GRUPPE BÜRSTENGESTELL

GRUPO BANCADA CEPILLO

01



CR-01 PREM. BASAMENTO MR 60

01

POS.	CODICE	QTÀ	DESCRIZIONE	DENOMINATION	DESCRIPTION	BENENNUNG	DESCRIPCION
1	202467	6	BOCCOLA CH22 d=M8 S=17 AVP	BUSHING	BAGUE	BUCHSE	CASQUILLO
2	203412	1	VITE SUPPORTO REGISTRO M10 L=40	SPECIAL SCREW	VIS SPECIALE	SPEZIALSCHRAUBE	TORNILLO REGULADOR
3	205990	1	PIATTO PORTASPAZZOLA D=253	BRUSH PLATE	PLATEAU DE BROSSE	BÜRSTENTRÄGER	PLATO PORTACEPILLO
4	209269	3	RUOTINA D=60 H=21 PLASTICA NERA	WHEEL	ROUE	RAD	RUEDA
5	209533	1	TUBO Di=13 De=20 L=220 PVC	PIPE	TUBE	ROHR	TUBO
6	210212	1	MOLLA COMPRESSIONE 10.5x1x50	SPRING	RESSORT	FEDER	RESORTE
7	216281	1	STAFFA FISSAGGIO FILTRO MAXIMA 2008	SUPPORT	ATTAQUE	HALTERUNG	SOPORTE FIJADOR
8	219076	1	BASAMENTO SPAZZOLA Ø610 MMG	BRUSH BASE	EMBASE DE BROSSE	BÜRSTENGESTELL	BANCADA CEPILLO
9	219082	1	FLANGIA BASAMENTO Ø610 FILETTATA SX	FLANGE	FLASQUE	FLANSCH	BRIDA
10	221055	1	BOCCOLA D=CH19-G1/4 d=8 S=13,5 AVP	BUSHING	BAGUE	BUCHSE	CASQUILLO
11	221379	1	TUBO VITREO D=12 d=8 L=30	PIPE	TUBE	ROHR	TUBO
12	400255	1	GIUNTO ELASTICO D=115 S=11 GOMMA 4 TELE	JOINT	ATTACHE	SCHLOSS	JUNTA
13	407658	1	VITE M6x10 TE UNI 5739 A2	SCREW	VIS	SCHRAUBE	TORNILLO
14	407663	10	VITE M6x16 TE UNI 5739 ZINC	SCREW	VIS	SCHRAUBE	TORNILLO
15	407976	3	DISTANZIALE D=8 d=6 S=21 OT63	SPACER	ENTRETOISE	DISTANZHÜLSE	DISTANCIADOR
16	408124	1	MOLLA BLOCCAGGIO SPAZZOLA	SPRING	RESSORT	FEDER	RESORTE
17	408656	3	VITE M6x50 TE UNI 5739 ZINC	SCREW	VIS	SCHRAUBE	TORNILLO
18	408670	1	VITE M8x20 TE UNI 5739 ZINC	SCREW	VIS	SCHRAUBE	TORNILLO
19	408674	3	VITE M8x25 TE UNI 5739 ZINC	SCREW	VIS	SCHRAUBE	TORNILLO
20	408676	3	VITE M8x30 TE UNI 5739 ZINC	SCREW	VIS	SCHRAUBE	TORNILLO
21	409059	1	DADO M10x6 UNI 5589 ZINC	NUT	ECROU	MUTTER	TUERCA
22	409082	3	DADO M6x6 AUTOBL UNI 7474 ZINC	LOCK NUT	ECROU AUTOFREINES	SICHERUNGSMUTTER	TUERCA AUTOBLOCANTE
23	409085	1	DADO M8x8.5 AUTOBL. UNI 7474 ZINC	LOCK NUT	ECROU AUTOFREINES	SICHERUNGSMUTTER	TUERCA AUTOBLOCANTE
24	409160	15	ROSETTA 6x18x1,5 UNI 6593 ZINC	WASHER	RONDELLE	UNTERLAGSCHEIBE	ARANDELA
25	409161	4	ROSETTA 6,6x18x2 UNI 6593 A2	WASHER	RONDELLE	SCHEIBE	ARANDELA
26	409164	1	ROSETTA GROWER 6x2,5x1,8 ASA B27 ZINC	LOCK WASHER	RONDELLE FREIN	ZAHNSCHEIBE	ARANDELLA DENTADA
27	409170	1	ROSETTA 6x24x2 UNI 6593 A2	WASHER	RONDELLE	UNTERLEGSCHIEBE	ARANDELA
28	409175	5	ROSETTA 8x17x1,6 UNI 6592 ZINC.	WASHER	RONDELLE	UNTERLAGSCHEIBE	ARANDELA
29	409179	9	ROSETTA 9x24x2,5 UNI 6593 ZINC	WASHER	RONDELLE	UNTERLAGSCHEIBE	ARANDELA
30	409201	1	ROSETTA 13x24x2,5 UNI 6592 ZINC	WASHER	RONDELLE	UNTERLAGSCHEIBE	ARANDELA
31	410274	1	FASCETTA PLASTICA 2.5x98	CLAMP	COLLIER	BRIDE	ABRAZADERA
32	410325	1	GRILLO ZINCATO M5	SPLIT PIN	GOUPILLE	SPLINT	PASADOR DE ALETAS
33	415946	6	ROSETTA M8 GROWER UNI1751	LOCK WASHER	RONDELLE FREIN	ZAHNSCHEIBE	ARANDELLA DENTADA
34	416156	1	POMELLO A SFERA D.32 M8	KNOB	POMMEAU	RENDELSCHRAUBE	POMO
35	422950	1	VITE M8x60 TE UNI 5737 (8.8) ZINC.	SCREW	VIS	SCHRAUBE	TORNILLO
36	428364	1	MOTORID. 24V 400W 140RPM H2O ALBERO FIL.	GEARED MOTOR ASSEMBLY	MOTO-REDUCTEUR COMPLET	GETRIEBEMOTOR KOMPLET	MOTORREDUCTOR COMPLETO
36.1	409412	4	SPAZZ. MOT. 7X14X19 GM4EC01 (OCCHIELLO)	CARBON BRUSH MOTOR	CHARBON MOTEUR	KOHLEBÜRSTE	ESCOBILLA MOTOR
37	430783	1	CARTER BASAMENTO SX D610 RAL7016 MMG	BASE COVER	PROTECTION	ABDECKUNG	PROTECCION BANCADA
38	430785	1	CARTER BASAMENTO DX D610 RAL7016 MMG	BASE COVER	PROTECTION	ABDECKUNG	PROTECCION BANCADA

CR-01 PREM. BASAMENTO MR 65

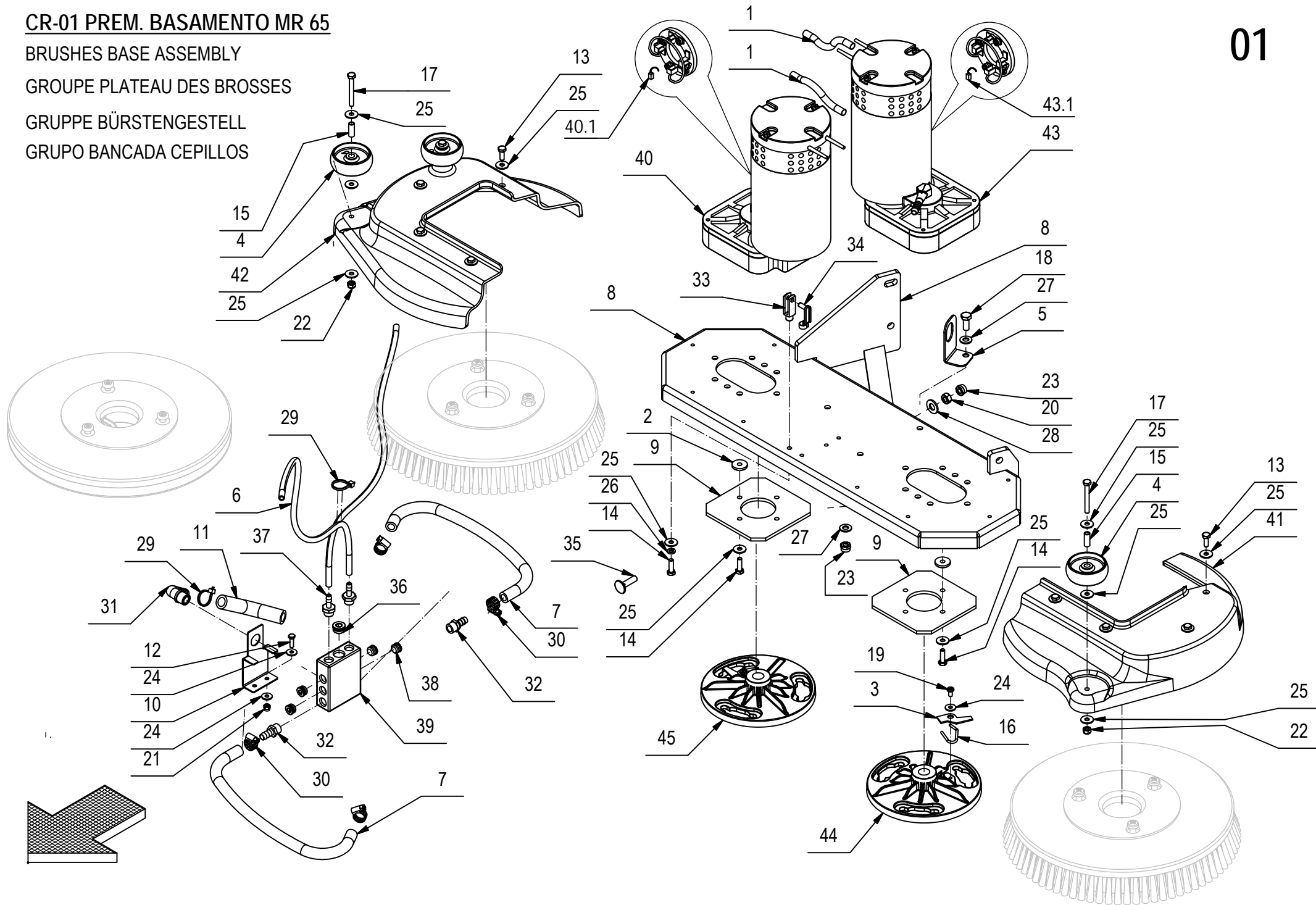
BRUSHES BASE ASSEMBLY

GROUPE PLATEAU DES BROSSES

GRUPPE BÜRSTENGESTELL

GRUPO BANCADA CEPILLOS

01



CR-01 PREM. BASAMENTO MR 65

01

POS.	CODICE	QTÀ	DESCRIZIONE	DENOMINATION	DESCRIPTION	BENENNUNG	DESCRIPCION
1	202116	2	GUAINA TERMOR.9.5X300	SHEATH	GAINÉ	SCHUTZMANTEL	VAINA
2	203245	2	DISTANZIALE D=22 d=6.5 S=4 AVP	SPACER	ENTRETOISE	DISTANZHÜLSE	DISTANCIADOR
3	203268	2	PIASTRINA DI SICUREZZA	PLAQUE	PLAQUETTE	BEFESTIGUNGSAUFLAGE	PLAQUETA
4	209269	3	RUOTINA D=60 H=21 PLASTICA NERA	WHEEL	ROUE	RAD	RUEDA
5	216281	1	STAFFA FISSAGGIO FILTRO	SUPPORT	ATTAQUE	HALTERUNG	SOPORTE FIJADOR
6	216307	2	TUBO D=8 d=5 L=500 VITREO	PIPE	TUBE	ROHR	TUBO
7	217607	2	TUBO DIAM.10X330 PVC SPIR. TRASPARENTE	PIPE	TUBE	ROHR	TUBO
8	218994	1	CORPO BASAMENTO SPAZZOLE	BRUSHES BASE	EMBASE DES BROSSES	BÜRSTENGESTELL	BANCADA CEPILLOS
9	218998	2	CONTROPIASTRA MOTORIDUTTORE	PLAQUE	PLAQUE	BEFESTIGUNGSAUFLAGE	PLACA
10	219011	1	SUPPORTO DISTRIBUTORE ACQUA	SUPPORT	SUPPORT	HALTERUNG	SOPORTE
11	219253	1	TUBO Di=13 De=20 L=120 PVC	PIPE	TUBE	ROHR	TUBO
12	407645	2	VITE M5X16 TE UNI 5739 ZINC	SCREW	VIS	SCHRAUBE	TORNILLO
13	407663	8	VITE M6x16 TE UNI 5739 ZINC	SCREW	VIS	SCHRAUBE	TORNILLO
14	407666	9	VITE M6X20 TE UNI 5739 ZINC	SCREW	VIS	SCHRAUBE	TORNILLO
15	407976	3	DISTANZIALE D=8 d=6 S=21 OT63	SPACER	ENTRETOISE	DISTANZHÜLSE	DISTANCIADOR
16	408128	2	MOLLA BLOCCAGGIO SPAZZOLA	SPRING	RESSORT	FEDER	RESORTE
17	408656	3	VITE M6x50 TE UNI 5739 ZINC	SCREW	VIS	SCHRAUBE	TORNILLO
18	408670	1	VITE M8x20 TE UNI 5739 ZINC	SCREW	VIS	SCHRAUBE	TORNILLO
19	408848	2	VITE M5X10 TCTC UNI 7687 A2	SCREW	VIS	SCHRAUBE	TORNILLO
20	409046	1	DADO M8x6,5 UNI 5588 ZINC	NUT	ECROU	MUTTER	TUERCA
21	409080	2	DADO M5x7 AUTOBL. UNI 7473 ZINC	LOCK NUT	ECROU AUTOFREINES	SICHERUNGSMUTTER	TUERCA AUTOBLOCANTE
22	409082	3	DADO M6x6 AUTOBL UNI 7474 ZINC	LOCK NUT	ECROU AUTOFREINES	SICHERUNGSMUTTER	TUERCA AUTOBLOCANTE
23	409085	2	DADO M8x8.5 AUTOBL. UNI 7474 ZINC	LOCK NUT	ECROU AUTOFREINES	SICHERUNGSMUTTER	TUERCA AUTOBLOCANTE
24	409151	6	ROSETTA 5x15x1.5 UNI 6593 ZINC	WASHER	RONDELLE	UNTERLAGSCHEIBE	ARANDELA
25	409160	26	ROSETTA 6x18x1,5 UNI 6593 ZINC	WASHER	RONDELLE	UNTERLAGSCHEIBE	ARANDELA
26	409164	1	ROSETTA GROWER 6x2,5x1,8 ASA B27 ZINC	LOCK WASHER	RONDELLE FREIN	ZAHNSCHEIBE	ARANDELLA DENTADA
27	409175	2	ROSETTA 8x17x1,6 UNI 6592 ZINC.	WASHER	RONDELLE	UNTERLAGSCHEIBE	ARANDELA
28	409191	1	ROSETTA 10X21X2 UNI 6592 ZINC	WASHER	RONDELLE	UNTERLAGSCHEIBE	ARANDELA
29	410274	2	FASCETTA PLASTICA 2.5x98	CLAMP	COLLIER	BRIDE	ABRAZADERA
30	410292	4	FASCETTA A VITE 11/17 ABA	CLAMP	COLLIER	BRIDE	ABRAZADERA
31	410349	1	PORTAGOMMA A GOMITO 3/8"x12-13	CONNECTOR	RACCORD	SCHLAUCHANSCHLUSS	EMPALME TUBO DE GOMA
32	410393	2	PORTAGOMMA DIRITTO 1/4X10	SUPPORT	SUPPORT	HALTERUNG	SOPORTE
33	410455	1	FORCELLA M6X24 UNI 1676 LUNGA	FORK	FOURCHETTE	GABELKOPF	HORQUILLA
34	410463	1	CLIPS PER FORCELLA M6X24 LUNGA	CLIP	CLIP	KLIPP	CLIP
35	412133	1	VITE M8x30 TTQST UNI 5732 ZINC	SCREW	VIS	SCHRAUBE	TORNILLO
36	418158	1	TAPPO 3/8" M CAMOZZI 2610-3/8	CAP	CAPUCHON	KAPPE	TAPON
37	422186	2	RACC. PORTAGOMMA 1/4x7 OTT. NICH.	FITTING	RACCORD	VERSCHRAUBUNG	RACOR
38	425817	4	TAPPO 1/4" MASCHIO S2610	COVER	COUVERCLE	DECKEL	TAPA

CR-01 PREM. BASAMENTO MR 65

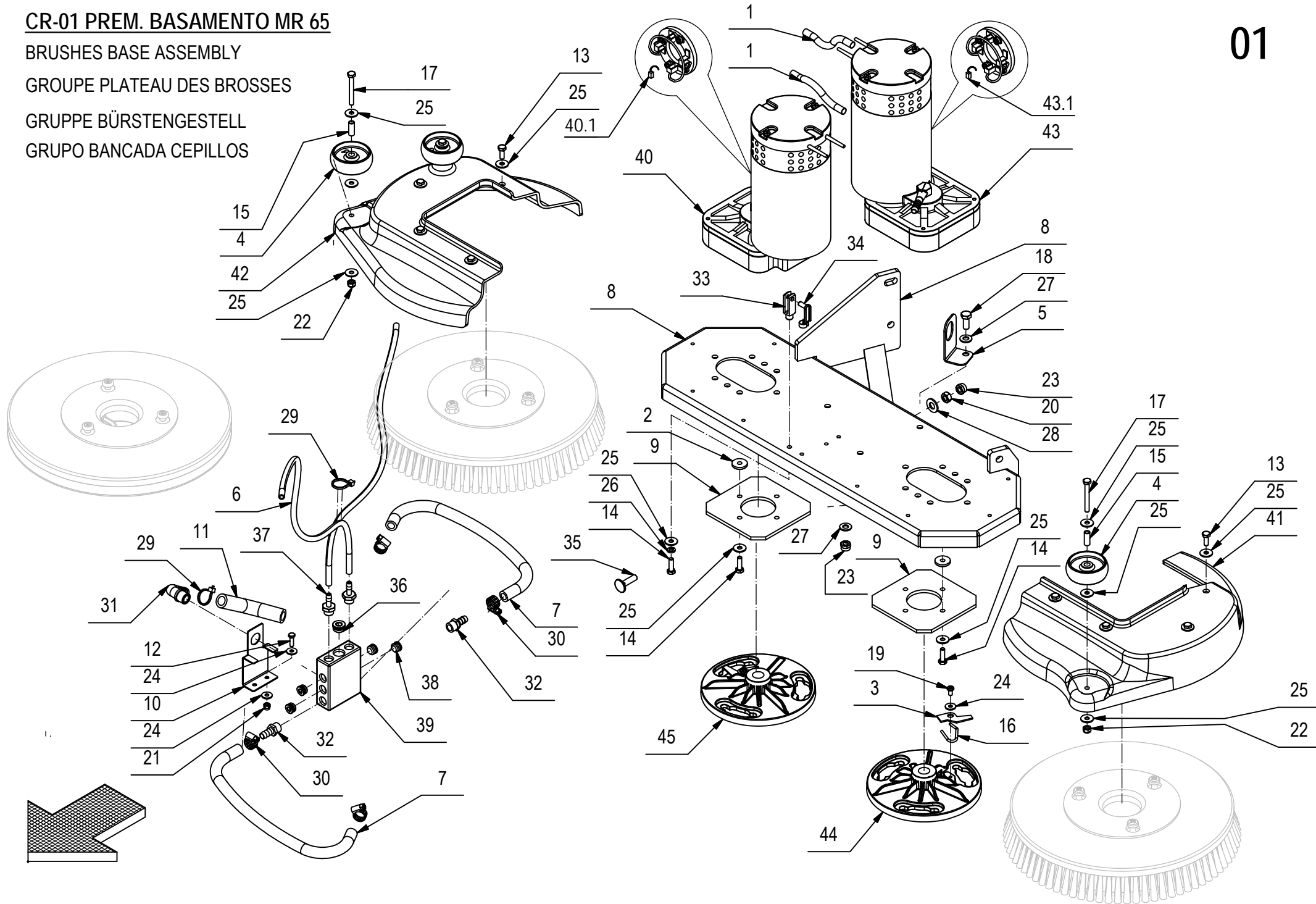
BRUSHES BASE ASSEMBLY

GROUPE PLATEAU DES BROSSES

GRUPPE BÜRSTENGESTELL

GRUPO BANCADA CEPILLOS

01



CR-01 PREM. BASAMENTO MR 65**01**

POS.	CODICE	QTÀ	DESCRIZIONE	DENOMINATION	DESCRIPTION	BENENNUNG	DESCRIPCION
39	428247	1	DISTRIBUTORE ACQUA BASAM. BISPazzOLA	DISTRIBUTOR	DISTRIBUTEUR	VERTEILER	DISTRIBUIDOR
40	428364	1	MOTORID. 24V 400W 140RPM H2O ALBERO FIL.	GEARED MOTOR ASSEMBLY	MOTO-REDUCTEUR COMPLET	GETRIEBEMOTOR KOMPLET	MOTORREDUCTOR COMPLETO
40.1	409412	4	SPAZZ. MOT. 7X14X19 GM4EC01 (OCCHIELLO)	CARBON BRUSH MOTOR	CHARBON MOTEUR	KOHLEBÜRSTE	ESCOBILLA MOTOR
41	430738	1	CARTER BASAMENTO SX D340 RAL7016	BASE COVER	PROTECTION	ABDECKUNG	PROTECCION BANCADA
42	430739	1	CARTER BASAMENTO DX D340 RAL7016	BASE COVER	PROTECTION	ABDECKUNG	PROTECCION BANCADA
43	430830	1	MOTORID. 24V 400W 140RPM H2O ALB.FIL.DX	GEARED MOTOR	MOTO-REDUCTEUR	GETRIEBEMOTOR	MOTORREDUCTOR
43.1	409412	4	SPAZZ. MOT. 7X14X19 GM4EC01 (OCCHIELLO)	CARBON BRUSH MOTOR	CHARBON MOTEUR	KOHLEBÜRSTE	ESCOBILLA MOTOR
44	432020	1	FLANGIA DESTRA ATTACCO SPAZZOLA D=128	FLANGE	FLASQUE	FLANSCH	BRIDA
45	432021	1	FLANGIA SINISTRA ATTACCO SPAZZOLA D=128	FLANGE	FLASQUE	FLANSCH	BRIDA

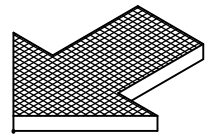
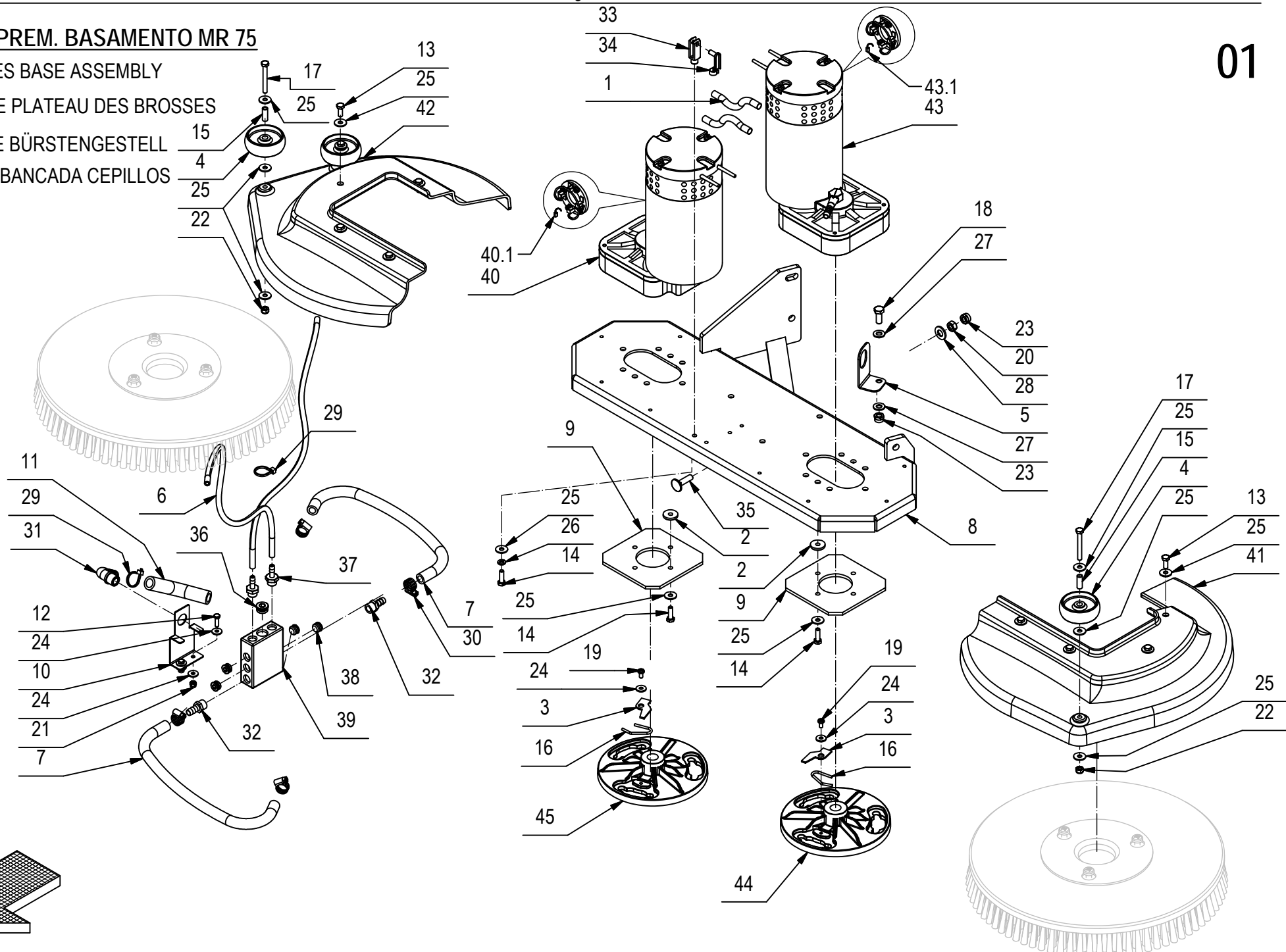
CR-01 PREM. BASAMENTO MR 75

BRUSHES BASE ASSEMBLY

GROUPE PLATEAU DES BROSSES

GRUPPE BÜRSTENGESTELL

GRUPO BANCADA CEPILLOS



CR-01 PREM. BASAMENTO MR 75

01

POS.	CODICE	QTÀ	DESCRIZIONE	DENOMINATION	DESCRIPTION	BENENNUNG	DESCRIPCION
1	202116	2	GUAINA TERMOR.9,5X300	SHEATH	GAINÉ	SCHUTZMANTEL	VAINA
2	203245	4	DISTANZIALE D=22 d=6.5 S=4 AVP	SPACER	ENTRETOISE	DISTANZHÜLSE	DISTANCIADOR
3	203268	2	PIASTRINA DI SICUREZZA	PLAQUE	PLAQUETTE	BEFESTIGUNGSAUFLAGE	PLAQUETA
4	209269	3	RUOTINA D=60 H=21 PLASTICA NERA	WHEEL	ROUE	RAD	RUEDA
5	216281	1	STAFFA FISSAGGIO FILTRO	SUPPORT	ATTAQUE	HALTERUNG	SOPORTE FIJADOR
6	216307	2	TUBO D=8 d=5 L=500 VITREO	PIPE	TUBE	ROHR	TUBO
7	217607	2	TUBO DIAM.10X330 PVC SPIR. TRASPARENTE	PIPE	TUBE	ROHR	TUBO
8	218994	1	CORPO BASAMENTO SPAZZOLE	BRUSHES BASE	EMBASE DES BROSSES	BÜRSTENGESTELL	BANCADA CEPILLOS
9	218998	2	CONTROPIASTRA MOTORIDUTTORE	PLAQUE	PLAQUE	BEFESTIGUNGSAUFLAGE	PLACA
10	219011	1	SUPPORTO DISTRIBUTORE ACQUA	SUPPORT	SUPPORT	HALTERUNG	SOPORTE
11	219253	1	TUBO Di=13 De=20 L=120 PVC	PIPE	TUBE	ROHR	TUBO
12	407645	2	VITE M5X16 TE UNI 5739 ZINC	SCREW	VIS	SCHRAUBE	TORNILLO
13	407663	8	VITE M6x16 TE UNI 5739 ZINC	SCREW	VIS	SCHRAUBE	TORNILLO
14	407666	9	VITE M6X20 TE UNI 5739 ZINC	SCREW	VIS	SCHRAUBE	TORNILLO
15	407976	3	DISTANZIALE D=8 d=6 S=21 OT63	SPACER	ENTRETOISE	DISTANZHÜLSE	DISTANCIADOR
16	408128	2	MOLLA BLOCCAGGIO SPAZZOLA	SPRING	RESSORT	FEDER	RESORTE
17	408656	3	VITE M6x50 TE UNI 5739 ZINC	SCREW	VIS	SCHRAUBE	TORNILLO
18	408670	1	VITE M8x20 TE UNI 5739 ZINC	SCREW	VIS	SCHRAUBE	TORNILLO
19	408848	2	VITE M5X10 TCTC UNI 7687 A2	SCREW	VIS	SCHRAUBE	TORNILLO
20	409046	1	DADO M8x6,5 UNI 5588 ZINC	NUT	ECROU	MUTTER	TUERCA
21	409080	2	DADO M5x7 AUTOBL. UNI 7473 ZINC	LOCK NUT	ECROU AUTOFREINES	SICHERUNGSMUTTER	TUERCA AUTOBLOCANTE
22	409082	3	DADO M6x6 AUTOBL UNI 7474 ZINC	LOCK NUT	ECROU AUTOFREINES	SICHERUNGSMUTTER	TUERCA AUTOBLOCANTE
23	409085	2	DADO M8x8.5 AUTOBL. UNI 7474 ZINC	LOCK NUT	ECROU AUTOFREINES	SICHERUNGSMUTTER	TUERCA AUTOBLOCANTE
24	409151	6	ROSETTA 5x15x1.5 UNI 6593 ZINC	WASHER	RONDELLE	UNTERLAGSCHEIBE	ARANDELA
25	409160	26	ROSETTA 6x18x1,5 UNI 6593 ZINC	WASHER	RONDELLE	UNTERLAGSCHEIBE	ARANDELA
26	409164	1	ROSETTA GROWER 6x2,5x1,8 ASA B27 ZINC	LOCK WASHER	RONDELLE FREIN	ZAHNSCHEIBE	ARANDELLA DENTADA
27	409175	2	ROSETTA 8x17x1,6 UNI 6592 ZINC.	WASHER	RONDELLE	UNTERLAGSCHEIBE	ARANDELA
28	409191	1	ROSETTA 10X21X2 UNI 6592 ZINC	WASHER	RONDELLE	UNTERLAGSCHEIBE	ARANDELA
29	410274	2	FASCETTA PLASTICA 2.5x98	CLAMP	COLLIER	BRIDE	ABRAZADERA
30	410292	4	FASCETTA A VITE 11/17 ABA	CLAMP	COLLIER	BRIDE	ABRAZADERA
31	410349	1	PORTAGOMMA A GOMITO 3/8"x12-13	CONNECTOR	RACCORD	SCHLAUCHANSCHLUSS	EMPALME TUBO DE GOMA
32	410393	2	PORTAGOMMA DIRITTO 1/4X10	SUPPORT	SUPPORT	HALTERUNG	SOPORTE
33	410455	1	FORCELLA M6X24 UNI 1676 LUNGA	FORK	FOURCHETTE	GABELKOPF	HORQUILLA
34	410463	1	CLIPS PER FORCELLA M6X24 LUNGA	CLIP	CLIP	KLIPP	CLIP
35	412133	1	VITE M8x30 TTQST UNI 5732 ZINC	SCREW	VIS	SCHRAUBE	TORNILLO
36	418158	1	TAPPO 3/8" M CAMOZZI 2610-3/8	CAP	CAPUCHON	KAPPE	TAPON
37	422186	2	RACC. PORTAGOMMA 1/4x7 OTT. NICH.	FITTING	RACCORD	VERSCHRAUBUNG	RACOR
38	425817	4	TAPPO 1/4" MASCHIO S2610	COVER	COUVERCLE	DECKEL	TAPA

01

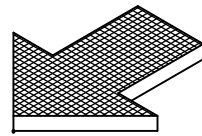
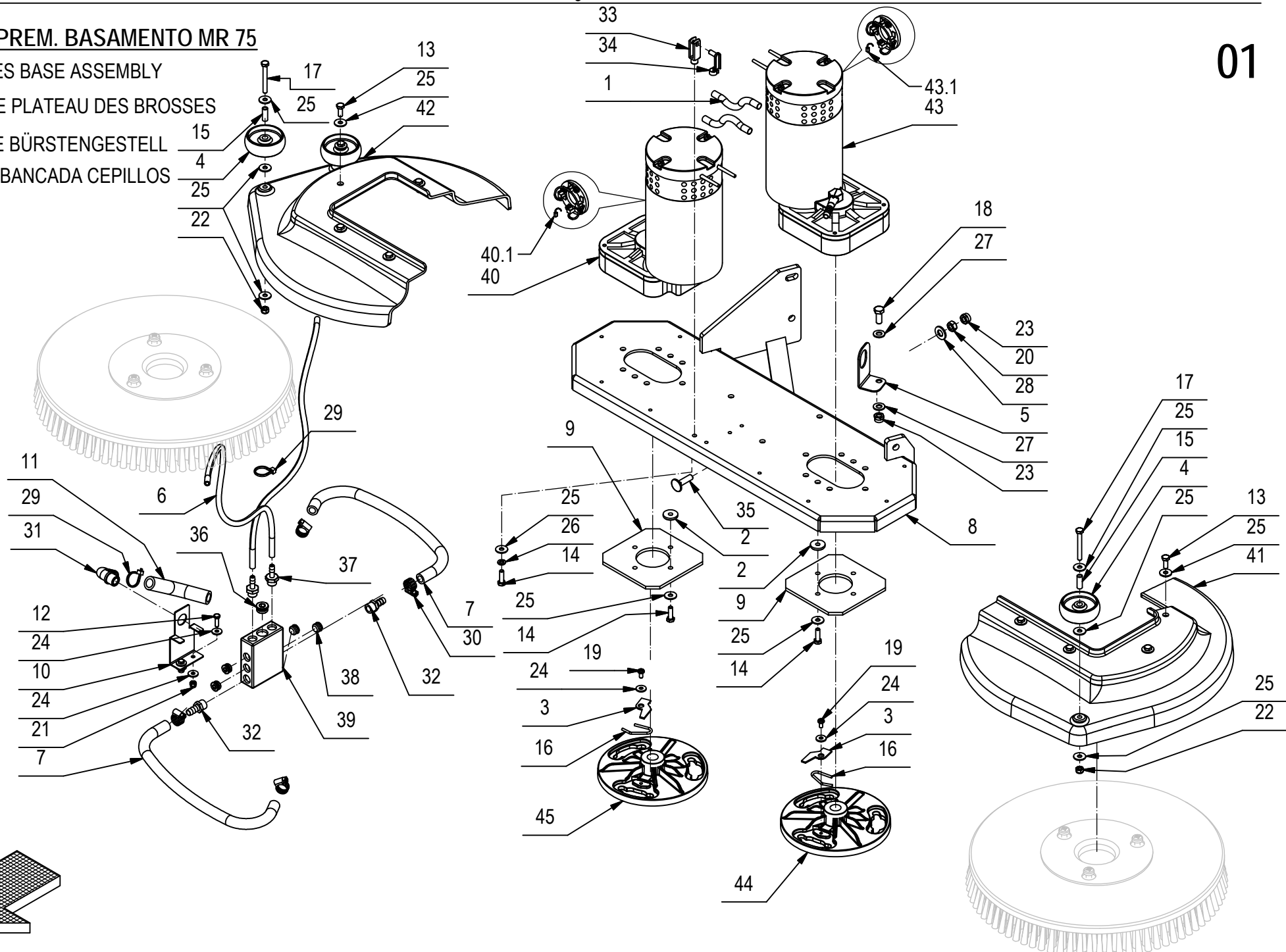
CR-01 PREM. BASAMENTO MR 75

BRUSHES BASE ASSEMBLY

GROUPE PLATEAU DES BROSSES

GRUPPE BÜRSTENGESTELL

GRUPO BANCADA CEPILLOS



CR-01 PREM. BASAMENTO MR 75**01**

POS.	CODICE	QTÀ	DESCRIZIONE	DENOMINATION	DESCRIPTION	BENENNUNG	DESCRIPCION
39	428247	1	DISTRIBUTORE ACQUA BASAM. BISPazzOLA	DISTRIBUTOR	DISTRIBUTEUR	VERTEILER	DISTRIBUIDOR
40	428364	1	MOTORID. 24V 400W 140RPM H2O ALBERO FIL.	GEARED MOTOR ASSEMBLY	MOTO-REDUCTEUR COMPLET	GETRIEBEMOTOR KOMPLET	MOTORREDUCTOR COMPLETO
40.1	409412	4	SPAZZ. MOT. 7X14X19 GM4EC01 (OCCHIELLO)	CARBON BRUSH MOTOR	CHARBON MOTEUR	KOHLEBÜRSTE	ESCOBILLA MOTOR
41	430736	1	CARTER BASAMENTO SX D390 RAL7016	BASE COVER	PROTECTION	ABDECKUNG	PROTECCION BANCADA
42	430737	1	CARTER BASAMENTO DX D390 RAL7016	BASE COVER	PROTECTION	ABDECKUNG	PROTECCION BANCADA
43	430830	1	MOTORID. 24V 400W 140RPM H2O ALB.FIL.DX	GEARED MOTOR	MOTO-REDUCTEUR	GETRIEBEMOTOR	MOTORREDUCTOR
43.1	409412	4	SPAZZ. MOT. 7X14X19 GM4EC01 (OCCHIELLO)	CARBON BRUSH MOTOR	CHARBON MOTEUR	KOHLEBÜRSTE	ESCOBILLA MOTOR
44	432020	1	FLANGIA DESTRA ATTACCO SPAZZOLA D=128	FLANGE	FLASQUE	FLANSCH	BRIDA
45	432021	1	FLANGIA SINISTRA ATTACCO SPAZZOLA D=128	FLANGE	FLASQUE	FLANSCH	BRIDA

CR-01 PREM. BASAMENTO MR 85

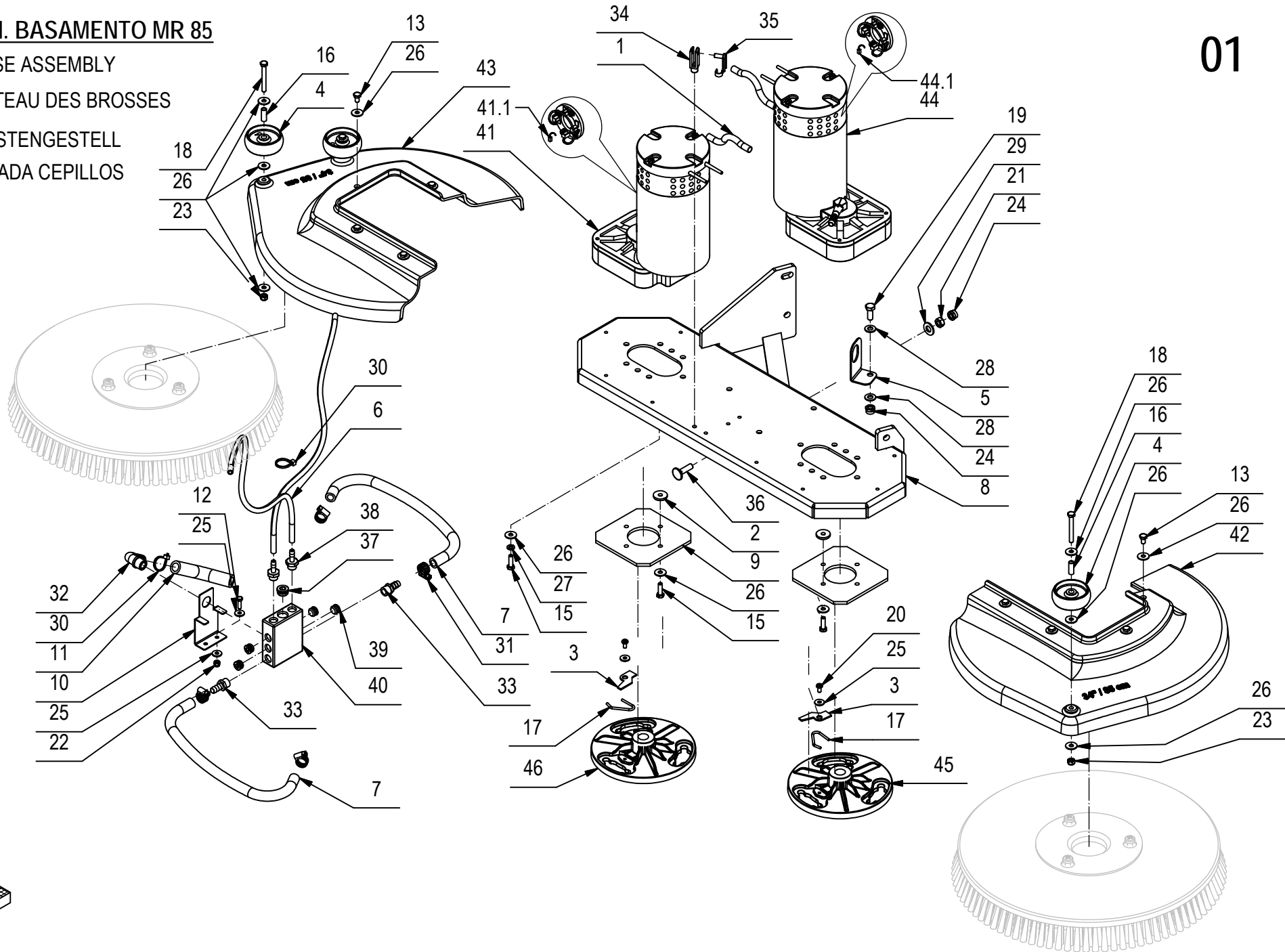
BRUSHES BASE ASSEMBLY

GROUPE PLATEAU DES BROSSES

GRUPPE BÜRSTENGESTELL

GRUPO BANCADA CEPILLOS

01



CR-01 PREM. BASAMENTO MR 85

01

POS.	CODICE	QTÀ	DESCRIZIONE	DENOMINATION	DESCRIPTION	BENENNUNG	DESCRIPCION
1	202116	2	GUAINA TERMOR.9.5X300	SHEATH	GAINÉ	SCHUTZMANTEL	VAINA
2	203245	2	DISTANZIALE D=22 d=6.5 S=4 AVP	SPACER	ENTRETOISE	DISTANZHÜLSE	DISTANCIADOR
3	203268	2	PIASTRINA DI SICUREZZA	PLAQUE	PLAQUETTE	BEFESTIGUNGSAUFLAGE	PLAQUETA
4	209269	3	RUOTINA D=60 H=21 PLASTICA NERA	WHEEL	ROUE	RAD	RUEDA
5	216281	1	STAFFA FISSAGGIO FILTRO	SUPPORT	ATTAQUE	HALTERUNG	SOPORTE FIJADOR
6	216307	2	TUBO D=8 d=5 L=500 VITREO	PIPE	TUBE	ROHR	TUBO
7	217607	2	TUBO DIAM.10X330 PVC SPIR. TRASPARENTE	PIPE	TUBE	ROHR	TUBO
8	218994	1	CORPO BASAMENTO SPAZZOLE	BRUSHES BASE	EMBASE DES BROSSES	BÜRSTENGESTELL	BANCADA CEPILLOS
9	218998	2	CONTROPIASTRA MOTORIDUTTORE	PLAQUE	PLAQUE	BEFESTIGUNGSAUFLAGE	PLACA
10	219011	1	SUPPORTO DISTRIBUTORE ACQUA	SUPPORT	SUPPORT	HALTERUNG	SOPORTE
11	219253	1	TUBO Di=13 De=20 L=120 PVC	PIPE	TUBE	ROHR	TUBO
12	407645	2	VITE M5X16 TE UNI 5739 ZINC	SCREW	VIS	SCHRAUBE	TORNILLO
13	407657	7	VITE M6X10 TE UNI 5739 ZINC	SCREW	VIS	SCHRAUBE	TORNILLO
14	407663	1	VITE M6x16 TE UNI 5739 ZINC	SCREW	VIS	SCHRAUBE	TORNILLO
15	407666	9	VITE M6X20 TE UNI 5739 ZINC	SCREW	VIS	SCHRAUBE	TORNILLO
16	407976	3	DISTANZIALE D=8 d=6 S=21 OT63	SPACER	ENTRETOISE	DISTANZHÜLSE	DISTANCIADOR
17	408128	2	MOLLA BLOCCAGGIO SPAZZOLA	SPRING	RESSORT	FEDER	RESORTE
18	408656	3	VITE M6x50 TE UNI 5739 ZINC	SCREW	VIS	SCHRAUBE	TORNILLO
19	408670	1	VITE M8x20 TE UNI 5739 ZINC	SCREW	VIS	SCHRAUBE	TORNILLO
20	408848	2	VITE M5X10 TCTC UNI 7687 A2	SCREW	VIS	SCHRAUBE	TORNILLO
21	409046	1	DADO M8x6,5 UNI 5588 ZINC	NUT	ECROU	MUTTER	TUERCA
22	409080	2	DADO M5x7 AUTOBL. UNI 7473 ZINC	LOCK NUT	ECROU AUTOFREINES	SICHERUNGSMUTTER	TUERCA AUTOBLOCANTE
23	409082	3	DADO M6x6 AUTOBL UNI 7474 ZINC	LOCK NUT	ECROU AUTOFREINES	SICHERUNGSMUTTER	TUERCA AUTOBLOCANTE
24	409085	2	DADO M8x8.5 AUTOBL. UNI 7474 ZINC	LOCK NUT	ECROU AUTOFREINES	SICHERUNGSMUTTER	TUERCA AUTOBLOCANTE
25	409151	6	ROSETTA 5x15x1.5 UNI 6593 ZINC	WASHER	RONDELLE	UNTERLAGSCHEIBE	ARANDELA
26	409160	26	ROSETTA 6x18x1,5 UNI 6593 ZINC	WASHER	RONDELLE	UNTERLAGSCHEIBE	ARANDELA
27	409164	1	ROSETTA GROWER 6x2,5x1,8 ASA B27 ZINC	LOCK WASHER	RONDELLE FREIN	ZAHNSCHEIBE	ARANDELLA DENTADA
28	409175	2	ROSETTA 8x17x1,6 UNI 6592 ZINC.	WASHER	RONDELLE	UNTERLAGSCHEIBE	ARANDELA
29	409191	1	ROSETTA 10X21X2 UNI 6592 ZINC	WASHER	RONDELLE	UNTERLAGSCHEIBE	ARANDELA
30	410274	2	FASCETTA PLASTICA 2.5x98	CLAMP	COLLIER	BRIDE	ABRAZADERA
31	410292	4	FASCETTA A VITE 11/17 ABA	CLAMP	COLLIER	BRIDE	ABRAZADERA
32	410349	1	PORTAGOMMA A GOMITO 3/8"x12-13	CONNECTOR	RACCORD	SCHLAUCHANSCHLUSS	EMPALME TUBO DE GOMA
33	410393	2	PORTAGOMMA DIRITTO 1/4X10	SUPPORT	SUPPORT	HALTERUNG	SOPORTE
34	410455	1	FORCELLA M6X24 UNI 1676 LUNGA	FORK	FOURCHETTE	GABELKOPF	HORQUILLA
35	410463	1	CLIPS PER FORCELLA M6X24 LUNGA	CLIP	CLIP	KLIPP	CLIP
36	412133	1	VITE M8x30 TTQST UNI 5732 ZINC	SCREW	VIS	SCHRAUBE	TORNILLO
37	418158	1	TAPPO 3/8" M CAMOZZI 2610-3/8	CAP	CAPUCHON	KAPPE	TAPON
38	422186	2	RACC. PORTAGOMMA 1/4x7 OTT. NICH.	FITTING	RACCORD	VERSCHRAUBUNG	RACOR

CR-01 PREM. BASAMENTO MR 85

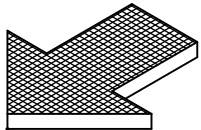
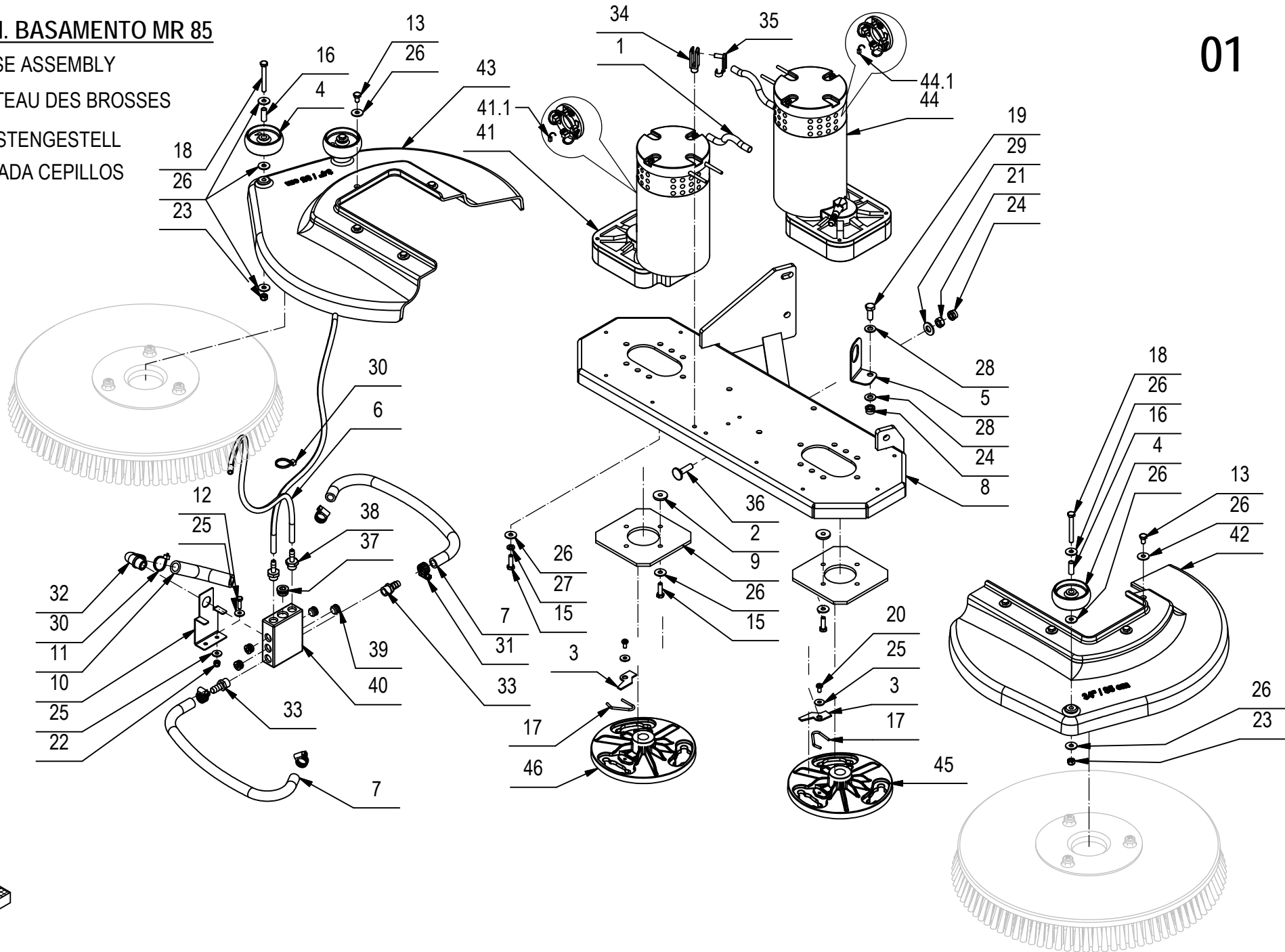
BRUSHES BASE ASSEMBLY

GROUPE PLATEAU DES BROSSES

GRUPPE BÜRSTENGESTELL

GRUPO BANCADA CEPILLOS

01



CR-01 PREM. BASAMENTO MR 85**01**

POS.	CODICE	QTÀ	DESCRIZIONE	DENOMINATION	DESCRIPTION	BENENNUNG	DESCRIPCION
39	425817	4	TAPPO 1/4" MASCHIO S2610	COVER	COUVERCLE	DECKEL	TAPA
40	428247	1	DISTRIBUTORE ACQUA BASAM. BISPazzOLA	DISTRIBUTOR	DISTRIBUTEUR	VERTEILER	DISTRIBUIDOR
41	428364	1	MOTORID. 24V 400W 140RPM H2O ALBERO FIL.	GEARED MOTOR ASSEMBLY	MOTO-REDUCTEUR COMPLET	GETRIEBEMOTOR KOMPLET	MOTORREDUCTOR COMPLETO
41.1	409412	4	SPAZZ. MOT. 7X14X19 GM4EC01 (OCCHIELLO)	CARBON BRUSH MOTOR	CHARBON MOTEUR	KOHLEBÜRSTE	ESCOBILLA MOTOR
42	430734	1	CARTER BASAMENTO SX Ø430 RAL7016	BASE COVER	PROTECTION	ABDECKUNG	PROTECCION BANCADA
43	430735	1	CARTER BASAMENTO DX Ø430 RAL7016	BASE COVER	PROTECTION	ABDECKUNG	PROTECCION BANCADA
44	430830	1	MOTORID. 24V 400W 140RPM H2O ALB.FIL.DX	GEARED MOTOR	MOTO-REDUCTEUR	GETRIEBEMOTOR	MOTORREDUCTOR
44.1	409412	4	SPAZZ. MOT. 7X14X19 GM4EC01 (OCCHIELLO)	CARBON BRUSH MOTOR	CHARBON MOTEUR	KOHLEBÜRSTE	ESCOBILLA MOTOR
45	432020	1	FLANGIA DESTRA ATTACCO SPAZZOLA D=128	FLANGE	FLASQUE	FLANSCH	BRIDA
46	432021	1	FLANGIA SINISTRA ATTACCO SPAZZOLA D=128	FLANGE	FLASQUE	FLANSCH	BRIDA

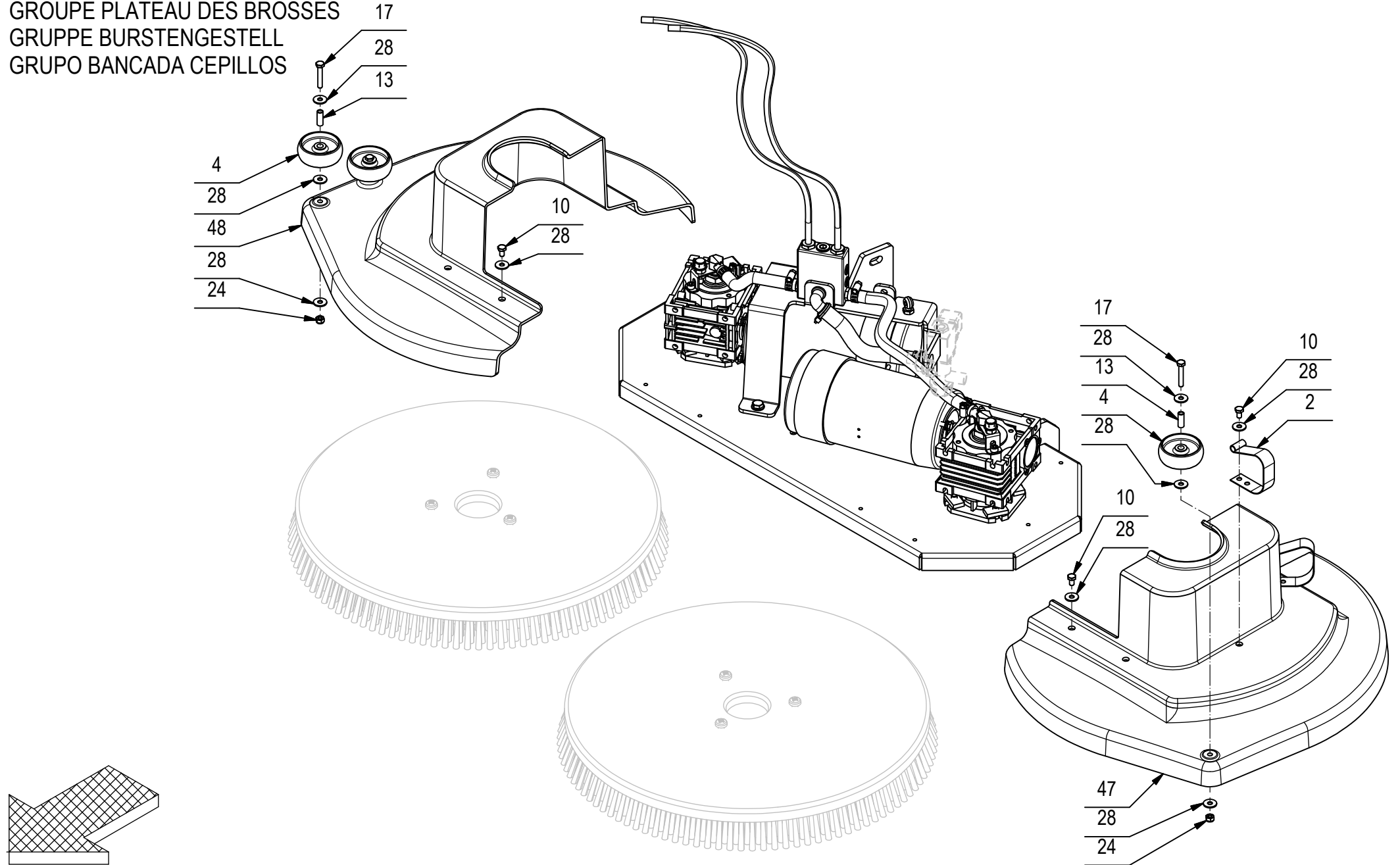
CR-01 PREM. BASAMENTO MR 100

BRUSHES BASE ASSEMBLY

GROUPE PLATEAU DES BROSSES

GRUPPE BURSTENGESTELL

GRUPO BANCADA CEPILLOS



CR-01 PREM. BASAMENTO MR 100

01

POS.	CODICE	QTÀ	DESCRIZIONE	DENOMINATION	DESCRIPTION	BENENNUNG	DESCRIPCION
1	203268	2	PIASTRINA DI SICUREZZA	PLAQUE	PLAQUETTE	BEFESTIGUNGSAUFLAGE	PLAQUETA
2	203595	2	AGGANCIO TUBO SCARICO	COUPLER	ACCROCHAGE	ARRETIERUNG	ENGANCHE
3	204952	8	PIASTRINA M8 RIDUTTORE STM	PLAQUE	PLAQUETTE	BEFESTIGUNGSAUFLAGE	PLAQUETA
4	209269	3	RUOTINA D=60 H=21 PLASTICA NERA	WHEEL	ROUE	RAD	RUEDA
5	209625	1	TUBO DIAM.10X140 PVC SPIR. TRASPARENTE	PIPE	TUBE	ROHR	TUBO
6	216307	2	TUBO D=8 d=5 L=500 VITREO	PIPE	TUBE	ROHR	TUBO
7	217607	1	TUBO DIAM.10X330 PVC SPIR. TRASPARENTE	PIPE	TUBE	ROHR	TUBO
8	222579	1	TUBO Di=13 De=20 L=160	HOSE	TUYAU	SCHLAUCH	TUBO DE GOMA
9	222584	1	TIRANTE AD OCCHIO M8x27	TIE ROD	TIGE	SPANNSTANGE	TIRANTE
10	407657	8	VITE M6X10 TE UNI 5739 ZINC	SCREW	VIS	SCHRAUBE	TORNILLO
11	407666	8	VITE M6X20 TE UNI 5739 ZINC	SCREW	VIS	SCHRAUBE	TORNILLO
12	407717	2	MOTORE 24V 600W 1800G MP80M	MOTOR	MOTEUR	MOTOR	MOTOR
12.1	409420	4	SPAZZ. MOT. 10X18X18 GM4EC01	CARBON BRUSH MOTOR	CHARBON MOTEUR	KOHLEBÜRSTE	ESCOBILLA MOTOR
13	407976	3	DISTANZIALE D=8 d=6 S=21 OT63	SPACER	ENTRETOISE	DISTANZHÜLSE	DISTANCIADOR
14	408128	2	MOLLA BLOCCAGGIO SPAZZOLA	SPRING	RESSORT	FEDER	RESORTE
15	408402	2	LINGUETTA 5X5X20 UNI 6604/69	KEY	CLAVETTE	KEIL	CLAVIJA
16	408406	2	LINGUETTA 6x5x30 UNI 6604 RIBASSATA	KEY	CLAVETTE	KEIL	CLAVIJA
17	408651	3	VITE M6x35 TE UNI 5739 ZINC	SCREW	VIS	SCHRAUBE	TORNILLO
18	408674	11	VITE M8x25 TE UNI 5739 ZINC	SCREW	VIS	SCHRAUBE	TORNILLO
19	408676	2	VITE M8x30 TE UNI 5739 ZINC	SCREW	VIS	SCHRAUBE	TORNILLO
20	408805	4	VITE M6x10 TCEI UNI 5931 ZINC	SCREW	VIS	SCHRAUBE	TORNILLO
21	408848	2	VITE M5X10 TCTC UNI 7687 A2	SCREW	VIS	SCHRAUBE	TORNILLO
22	409046	4	DADO M8x6,5 UNI 5588 ZINC	NUT	ECROU	MUTTER	TUERCA
23	409054	2	DADO M8x5 UNI 5589 ZINC	NUT	ECROU	MUTTER	TUERCA
24	409082	3	DADO M6x6 AUTOBL UNI 7474 ZINC	LOCK NUT	ECROU AUTOFREINES	SICHERUNGSMUTTER	TUERCA AUTOBLOCANTE
25	409085	3	DADO M8x8.5 AUTOBL. UNI 7474 ZINC	LOCK NUT	ECROU AUTOFREINES	SICHERUNGSMUTTER	TUERCA AUTOBLOCANTE
26	409151	2	ROSETTA 5x15x1.5 UNI 6593 ZINC	WASHER	RONDELLE	UNTERLAGSCHEIBE	ARANDELA
27	409156	8	ROSETTA 6x12x1,6 UNI 6592 ZINC	WASHER	RONDELLE	UNTERLAGSCHEIBE	ARANDELA
28	409160	17	ROSETTA 6x18x1,5 UNI 6593 ZINC	WASHER	RONDELLE	UNTERLAGSCHEIBE	ARANDELA
29	409164	8	ROSETTA GROWER 6x2,5x1,8 ASA B27 ZINC	LOCK WASHER	RONDELLE FREIN	ZAHNSCHEIBE	ARANDELLA DENTADA
30	409175	14	ROSETTA 8x17x1,6 UNI 6592 ZINC.	WASHER	RONDELLE	UNTERLAGSCHEIBE	ARANDELA
31	409832	2	TAPPO SALVAFILLETTO D=14.5	CAP	CAPUCHON	KAPPE	TAPON
32	410274	2	FASCETTA PLASTICA 2.5x98	CLAMP	COLLIER	BRIDE	ABRAZADERA
33	410292	4	FASCETTA A VITE 11/17 ABA	CLAMP	COLLIER	BRIDE	ABRAZADERA
34	410349	1	PORTAGOMMA A GOMITO 3/8"x12-13	CONNECTOR	RACCORD	SCHLAUCHANSCHLUSS	EMPALME TUBO DE GOMA
35	410393	2	PORTAGOMMA DIRITTO 1/4X10	SUPPORT	SUPPORT	HALTERUNG	SOPORTE
36	410443	2	DADO 1/4" GAS	NUT	ECROU	MUTTER	TUERCA
37	415933	2	ROSETTA M18 UNI 6592 ZINC.	WASHER	RONDELLE	UNTERLAGSCHEIBE	ARANDELA

CR-01 PREM. BASAMENTO MR 100**01**

POS.	CODICE	QTÀ	DESCRIZIONE	DENOMINATION	DESCRIPTION	BENENNUNG	DESCRIPCION
38	417997	8	RONDELLA D.8 GROWER ZINCATA	LOCK WASHER	RONDELLE FREIN	ZAHNSCHEIBE	ARANDELLA DENTADA
39	418158	1	TAPPO 3/8" M CAMOZZI 2610-3/8	CAP	CAPUCHON	KAPPE	TAPON
40	422186	2	RACC. PORTAGOMMA 1/4x7 OTT. NICH.	FITTING	RACCORD	VERSCHRAUBUNG	RACOR
41	423060	2	PORTAGOMMA ESAGONALE FILET. G1/4 MASCHIO				
42	425817	4	TAPPO 1/4" MASCHIO S2610	COVER	COUVERCLE	DECKEL	TAPA
43	428247	1	DISTRIBUTORE ACQUA BASAM. BISPAZZOLA	DISTRIBUTOR	DISTRIBUTEUR	VERTEILER	DISTRIBUIDOR
44	432020	1	FLANGIA DESTRA ATTACCO SPAZZOLA D=128	FLANGE	FLASQUE	FLANSCH	BRIDA
45	432021	1	FLANGIA SINISTRA ATTACCO SPAZZOLA D=128	FLANGE	FLASQUE	FLANSCH	BRIDA
46	436177	2	DADO M18x1,5x9 UNI 5589 ZINC	NUT	ECROU	MUTTER	TUERCA
47	436317	1	CARTER BASAMENTO SX D505 RAL7016	COVER LEFT	CARTER GAUCHE	ABDECKUNG LINKS	CARTER IZQUIERDO
48	436319	1	CARTER BASAMENTO DX D505 RAL7016	COVER RIGHT	CARTER DROITE	ABDECKUNG RECHTS	CARTER DERECHO
49	436322	1	CORPO BASAMENTO	BRUSHES BASE	EMBASE DES BROSSES	BÜRSTENGESTELL	BANCADA CEPILLOS
50	436323	1	STAFFA SOLLEVAMENTO BASAMENTO	SUPPORT	SUPPORT	HALTERUNG	SOPORTE
51	436324	2	SUPPORTO RACCORDO ACQUA	SUPPORT	SUPPORT	HALTERUNG	SOPORTE
52	436325	2	RIDUTTORE NMRV-040-FA-1/15-71B14-18 SX	REDUCTION GEAR ASSEMBLY	REDUCTEUR COMPLET	GETRIEBE KOMPLETT	REDUCTOR COMPLETO
53	436328	1	ALBERO PORTASPAZZOLA FILETTO DX	SHAFT RIGHT	ARBRE DROITE	WELLE RECHTS	EJE DERECHO
54	436329	1	ALBERO PORTASPAZZOLA FILETTO SX	SHAFT LEFT	ARBRE GAUCHE	WELLE LINKS	EJE IZQUIERDO
55	436330	2	DISTANZIALE D=30 d=18,2 S=34 S235JRC	SPACER	ENTRETOISE	DISTANZHÜLSE	DISTANCIADOR

CR-02/04 GR. COM. TERGI E BASAMENTO MR60 B

BRUSHES / SQUEEGEE CONTROL ASSEMBLY

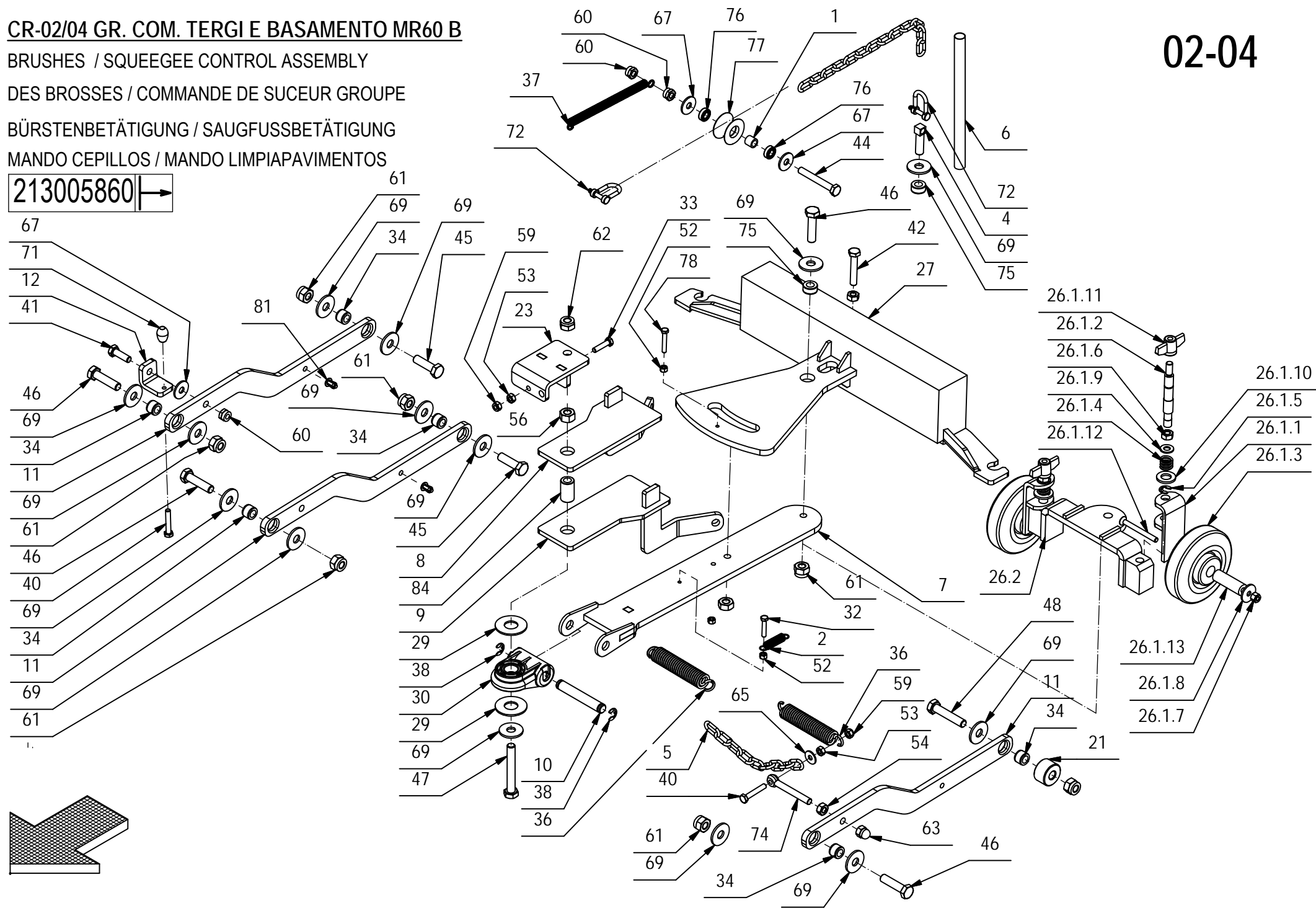
DES BROSSES / COMMANDE DE SUCEUR GROUPE

BÜRSTENBETÄTIGUNG / SAUGFUSSBETÄTIGUNG

MANDO CEPILLOS / MANDO LIMPIAPAVIMENTOS

213005860 | →

02-04



CR-02/04 GR. COM. TERGI E BASAMENTO MR60 B**02-04**

POS.	CODICE	QTA	DESCRIZIONE	DENOMINATION	DESCRIPTION	BENENNUNG	DESCRIPCION
1	202451	2	DISTANZIALE D=12 d=8,25 S=10,8	SPACER	ENTROTOISE	DISTANZHUELSE	DISTANCIADOR
2	202480	1	MOLLA TRAZ. 10X1,1X46 ZINC	SPRING	RESSORT	FEDER	RESORTE
3	203269	1	COLONNETTA PER GIUNTO	STUD BOLT	TIGE	GEWINDEBOLZEN	PRISIONERO
4	203412	1	VITE SUPPORTO REGISTRO M10 L=40	SPECIAL SCREW	VIS SPECIALE	SPEZIALSCHRAUBE	TORNILLO REGULADOR
5	206100	1	CATENA NR.18 ZINCATA L=198 9 ANELLI	CHAIN	CHAINE	KETTE	CADENA
6	217530	2	GUAINA TERMORESTRING. D.12,7 NERA L=200	SHEATH	GAINÉ	SCHUTZMANTEL	VAINA
7	218923	1	BRACCIO ANTERIORE TERGI	ARM	BRAS	ARM	BRAZO
8	218929	1	PIASTRA SUPER. EXTRA ROTAZIONE TERGI	PLAQUE	PLAQUE	BEFESTIGUNGSAUFLAGE	PLACA
9	218932	1	PIASTRA INFER. EXTRA ROTAZIONE TERGI	PLAQUE	PLAQUE	BEFESTIGUNGSAUFLAGE	PLACA
10	218934	1	PERNO D=12 L=78 Fe360B ZINCATO	PIN	AXE	BOLZEN	PERNO
11	218940	3	BRACCIO BASAMENTO	ARM	BRAS	ARM	BRAZO
12	218958	1	STAFFETTA GUIDA BRACCIO BASAMENTO	SUPPORT	ATTAQUE	HALTERUNG	SOPORTE FIJADOR
13	219083	1	MOLLA TRAZIONE 15x2x122 - 98 N°49 SPIRE	SPRING	RESSORT	FEDER	RESORTE
14	219084	1	SUPPORTO SOLLEVAMENTO BASAMENTO	SUPPORT	SUPPORT	HALTERUNG	SOPORTE
15	219110	2	BOCCOLA D=CH27-M24 d=18 S=39 C40	BUSHING	BAGUE	BUCHSE	CASQUILLO
16	219111	2	STAFFETTA FERMA RELE' SOLLEV. MAN.	SUPPORT	ATTAQUE	HALTERUNG	SOPORTE FIJADOR
17	219112	2	LEVA ESTERNA SOLLEVAMENTO	LEVER	LEVIER	HEBEL	PALANCA
18	219113	2	LEVA INTERNA SOLLEVAMENTO	LEVER	LEVIER	HEBEL	PALANCA
19	219114	2	ALBERO LEVE SOLLEVAMENTO	SHAFT	ARBRE	WELLE	EJE
20	219115	1	SUPPORTO LEVE SOLLEVAMENTO	SUPPORT	SUPPORT	HALTERUNG	SOPORTE
21	219180	1	DISTANZIALE D=30 d=10,5 L=18,5 AVP	SPACER	ENTRETOISE	DISTANZHÜLSE	DISTANCIADOR
22	219383	1	PERNO M8 CH17 L=38,5	PIN	AXE	BOLZEN	PERNO
23	219386	1	STAFFA PER MOLLA RIENTRO BASAMENTO	SUPPORT	ATTAQUE	HALTERUNG	SOPORTE
24	219389	1	CATENA NR.18 - LUNGHEZZA INTERNA = 240	CHAIN	CHAINE	KETTE	CADENA
25	219390	1	CATENA NR.18 - LUNGHEZZA INTERNA = 260	CHAIN	CHAINE	KETTE	CADENA
26	223082	1	PREM. ATTACCO REG. TERGIP.	ADJUSTING SQUEEGE KIT INNOVA	RÉGLAGE KIT SUCEUR	EINSTELLEN SAUGFUSS KIT	AJUSTE DEL KIT LIMPIAPAVIMENTOS
26.1	223081	2	PREM. SUPP. RUOTA TERGIP.	SUPPORT WHEEL ASSY	GROUPE SUPPORT ROUE	HALTERUNG RÄDER GRUPPE	GRUPO SOPORTE RUEDA
26.1.1	203289	1	SUPPORTO RUOTA	SUPPORT	SUPPORT	HALTERUNG	SOPORTE
26.1.2	400724	1	PERNO REGISTRO RUOTINA	PIN	AXE	BOLZEN	PERNO
26.1.3	405689	1	RUOTA DIAM 100x30 GRIGIA	WHEEL	ROUE	RAD	RUEDA
26.1.4	407625	1	MOLLA COMP. 16x2x13	SPRING	RESSORT	FEDER	RESORTE
26.1.5	408371	1	ANELLO SEEGER RS9 DIN 6799	RING	ANNEAU	RING	ANILLO
26.1.6	409046	1	DADO M8x6,5 UNI 5588 ZINC	NUT	ECROU	MUTTER	TUERCA
26.1.7	409083	1	DADO M6x8 AUTOBL. UNI 7473 DIN 982 A2	NUT	ECROU	MUTTER	TUERCA
26.1.8	409170	1	ROSETTA 6x24x2 UNI 6593 A2	WASHER	RONDELLE	UNTERLEGSCHIEBE	ARANDELA
26.1.9	409175	1	ROSETTA 8x17x1,6 UNI 6592 ZINC.	WASHER	RONDELLE	UNTERLAGSCHIEBE	ARANDELA
26.1.10	409201	1	ROSETTA 13x24x2.5 UNI 6592 ZINC	WASHER	RONDELLE	UNTERLAGSCHIEBE	ARANDELA
26.1.11	410237	1	GALLETTO DI FISSAGGIO GB/48/FP M8	WING NUT	PAPILLON	FLÜGELSCHRAUBE	POMO
26.1.12	415830	1	VITE M6X60 TPSEI UNI 5933 ZINC	SCREW	VIS	SCHRAUBE	TORNILLO

CR-02/04 GR. COM. TERGI E BASAMENTO MR60 B

BRUSHES / SQUEEGEE CONTROL ASSEMBLY

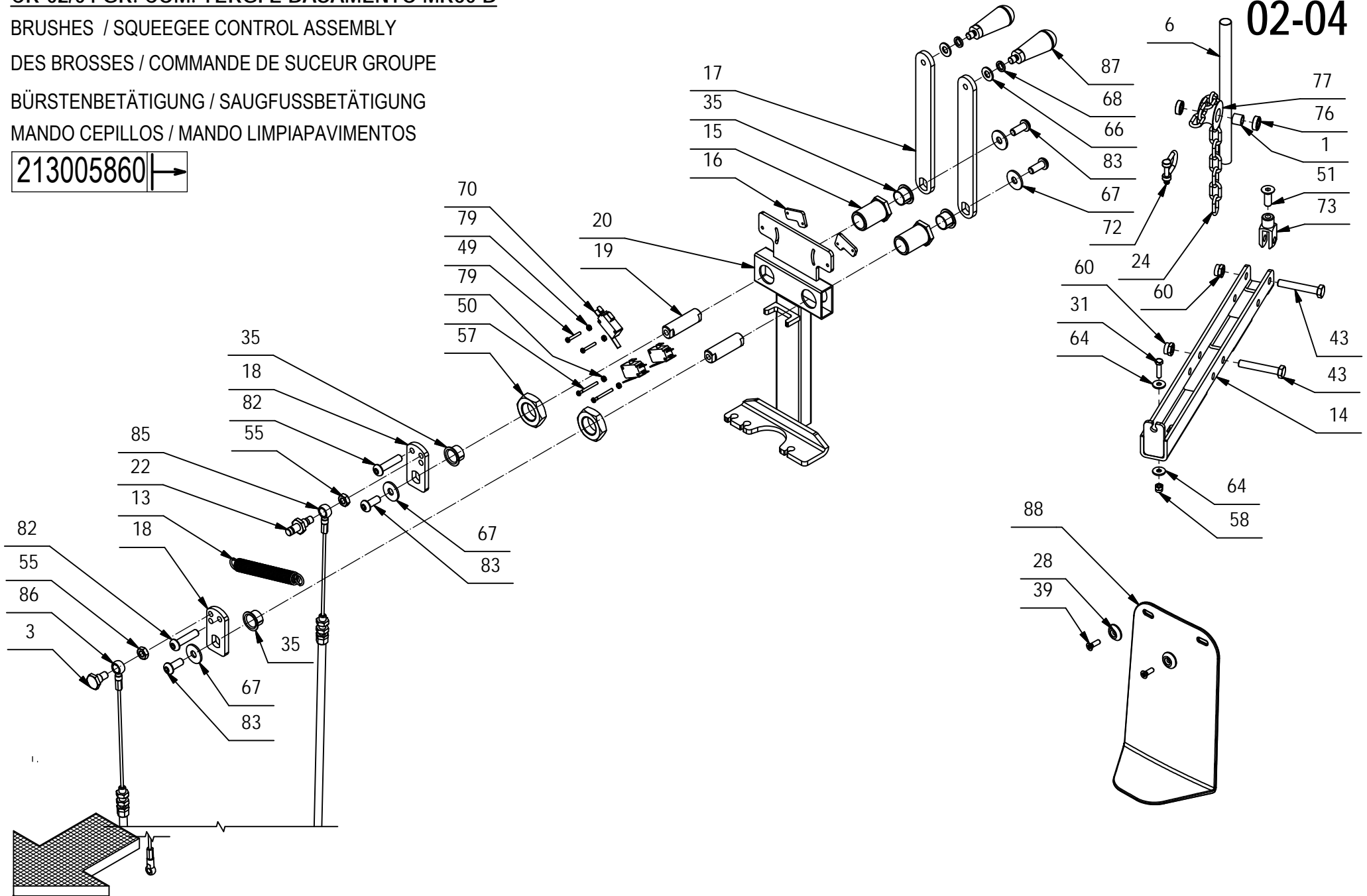
DES BROSSES / COMMANDE DE SUCEUR GROUPE

BÜRSTENBETÄTIGUNG / SAUGFUSSBETÄTIGUNG

MANDO CEPILLOS / MANDO LIMPIAPAVIMENTOS

213005860

02-04



CR-02/04 GR. COM. TERGI E BASAMENTO MR60 B**02-04**

POS.	CODICE	QTA	DESCRIZIONE	DENOMINATION	DESCRIPTION	BENENNUNG	DESCRIPCION
26.1.13	437792	2	BOCCOLA D=15 d=6,2 S=46 AVP	BUSHING	BAGUE	BUCHSE	CASQUILLO
26.2	437782	1	ATTACCO REG. TERGIP.	COUPLING	ATTAQUE	KUPPLUNG	ACOPLAMIENTO
27	223096	1	BRACCIO POSTERIORE TERGIP.	ARM	BRAS	ARM	BRAZO
28	400250	2	ROSETTA SOTTOVITE D=5X20	SPECIAL WASHER	RONDELLE SPECIALE	UNTERLAGSCHEIBE SPEZIAL	ARANDELA ESPECIAL
29	400639	2	RONDELLA D=40 d=17 S=2 DELRIN	SPECIAL WASHER	RONDELLE SPECIALE	UNTERLAGSCHEIBE SPEZIAL	ARANDELA ESPECIAL
30	400838	1	ATTACCO TERGIPAVIMENTO	COUPLING	ATTAQUE	KUPPLUNG	ACOPLAMIENTO
31	407647	1	VITE M5x20 TE UNI 5739 ZINC	SCREW	VIS	SCHRAUBE	TORNILLO
32	407651	1	VITE M5x25 TE UNI 5739 DIN 933 (8.8)ZINC	SCREW	VIS	SCHRAUBE	TORNILLO
33	407669	1	VITE M6x25 TE UNI 5739 ZINC	SCREW	VIS	SCHRAUBE	TORNILLO
34	408038	6	BOCCOLA D=15,9 d=10 S=11,5 OT58	BUSHING	BAGUE	BUCHSE	CASQUILLO
35	408058	4	BOCCOLA LAMEL. Ø18 x ø16 x H12 COLL. Ø24	BUSHING	BAGUE	BUCHSE	CASQUILLO
36	408110	2	MOLLA TRAZIONE 20x2,8x109	SPRING	RESSORT	FEDER	RESORTE
37	408123	1	MOLLA TRAZ. 10x1x103	SPRING	RESSORT	FEDER	RESORTE
38	408371	2	ANELLO SEEGER RS9 DIN 6799	RING	ANNEAU	RING	ANILLO
39	408516	2	VITE M5x16 TSCTC UNI 7689 ZINC	SCREW	VIS	SCHRAUBE	TORNILLO
40	408651	2	VITE M6x35 TE UNI 5739 ZINC	SCREW	VIS	SCHRAUBE	TORNILLO
41	408674	1	VITE M8x25 TE UNI 5739 ZINC	SCREW	VIS	SCHRAUBE	TORNILLO
42	408681	1	VITE M8x45 TE UNI 5739 ZINC	SCREW	VIS	SCHRAUBE	TORNILLO
43	408692	2	VITE M8x50 TE UNI 5739 ZINC	SCREW	VIS	SCHRAUBE	TORNILLO
44	408693	1	VITE M8x60 TE UNI 5739 ZINC	SCREW	VIS	SCHRAUBE	TORNILLO
45	408714	2	VITE M10x35 TE UNI 5739 ZINC	SCREW	VIS	SCHRAUBE	TORNILLO
46	408715	4	VITE M10x40 TE UNI 5739 (8.8)	SCREW	VIS	SCHRAUBE	TORNILLO
47	408718	1	VITE M10x70 TE UNI 5739 ZINC	SCREW	VIS	SCHRAUBE	TORNILLO
48	408724	1	VITE M10x50 TE UNI 5739 ZINC	SCREW	VIS	SCHRAUBE	TORNILLO
49	408834	2	VITE M3x20 TCTC UNI 7687 ZINC	SCREW	VIS	SCHRAUBE	TORNILLO
50	408836	2	VITE M3x30 TCTC UNI 7687 ZINC	SCREW	VIS	SCHRAUBE	TORNILLO
51	408981	1	VITE M8x22 TPSEI UNI5933 ZINC	SCREW	VIS	SCHRAUBE	TORNILLO
52	409036	3	DADO M5x5 UNI 5587 ZINC	NUT	ECROU	MUTTER	TUERCA
53	409040	2	DADO M6x5 UNI 5588 ZINC	NUT	ECROU	MUTTER	TUERCA
54	409046	2	DADO M8x6,5 UNI 5588 ZINC	NUT	ECROU	MUTTER	TUERCA
55	409054	2	DADO M8x5 UNI 5589 ZINC	NUT	ECROU	MUTTER	TUERCA
56	409058	1	DADO M10x10 UNI 5587 ZINC	NUT	ECROU	MUTTER	TUERCA
57	409076	2	DADO M24x2 UNI 5589	NUT	ECROU	MUTTER	TUERCA
58	409080	1	DADO M5x7 AUTOBL. UNI 7473 ZINC	LOCK NUT	ECROU AUTOFREINES	SICHERUNGSMUTTER	TUERCA AUTOBLOCANTE
59	409082	2	DADO M6x6 AUTOBL UNI 7474 ZINC	LOCK NUT	ECROU AUTOFREINES	SICHERUNGSMUTTER	TUERCA AUTOBLOCANTE
60	409085	5	DADO M8x8.5 AUTOBL. UNI 7474 ZINC	LOCK NUT	ECROU AUTOFREINES	SICHERUNGSMUTTER	TUERCA AUTOBLOCANTE
61	409089	7	DADO M10x12 AUTOBL. UNI 7473 ZINC	LOCK NUT	ECROU AUTOFREINES	SICHERUNGSMUTTER	TUERCA AUTOBLOCANTE
62	409090	1	DADO M10x10 AUTOBL. UNI 7474 ZINC	LOCK NUT	ECROU AUTOFREINES	SICHERUNGSMUTTER	TUERCA AUTOBLOCANTE
63	409110	1	DADO M8 CIECO CON CALOTTA UNI 5721 ZINC	CAP NUT M8 ZNT	ÉCROU BORGNE M8 ZNT	BLINDMUTTER M8 ZNT	TUERCA

CR-02/04 GR. COM. TERGI E BASAMENTO MR60 B

BRUSHES / SQUEEGEE CONTROL ASSEMBLY

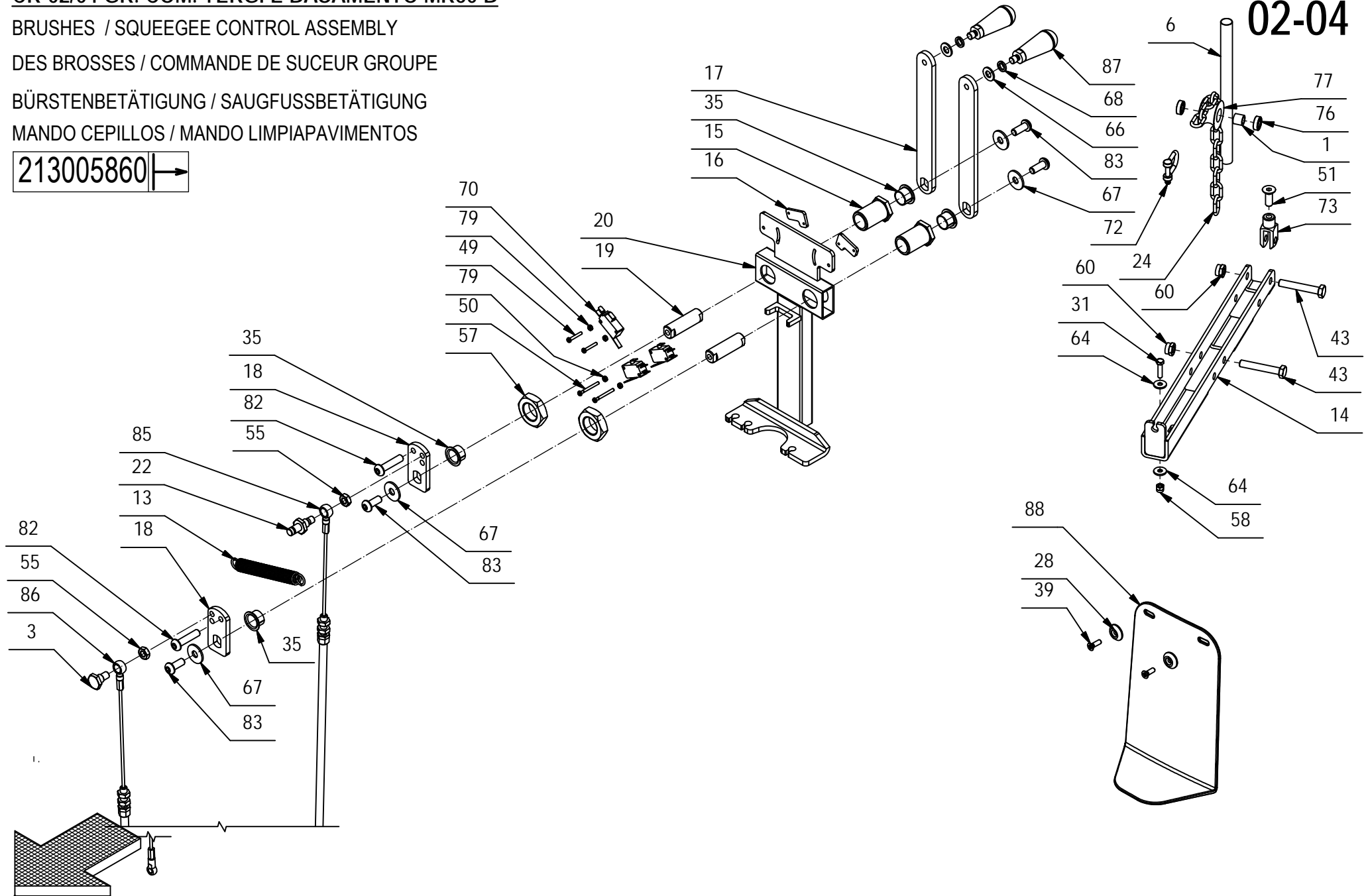
DES BROSSES / COMMANDE DE SUCEUR GROUPE

BÜRSTENBETÄTIGUNG / SAUGFUSSBETÄTIGUNG

MANDO CEPILLOS / MANDO LIMPIAPAVIMENTOS

213005860

02-04

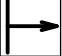


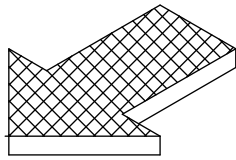
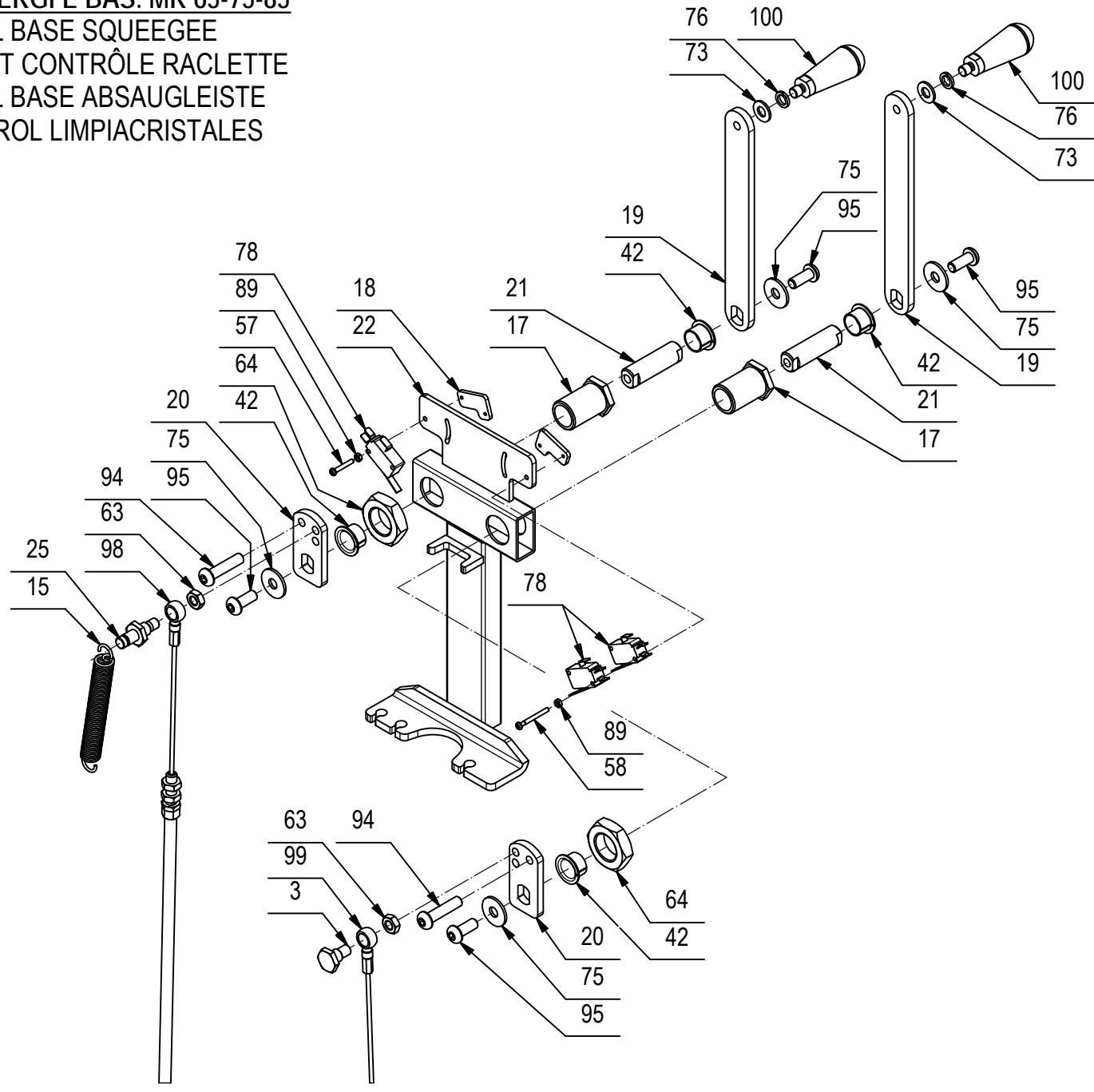
CR-02/04 GR. COM. TERGI E BASAMENTO MR60 B**02-04**

POS.	CODICE	QTA	DESCRIZIONE	DENOMINATION	DESCRIPTION	BENENNUNG	DESCRIPCION
64	409151	2	ROSETTA 5x15x1,5 UNI 6593 ZINC	WASHER	RONDELLE	UNTERLAGSCHEIBE	ARANDELA
65	409160	1	ROSETTA 6x18x1,5 UNI 6593 ZINC	WASHER	RONDELLE	UNTERLAGSCHEIBE	ARANDELA
66	409175	2	ROSETTA 8x17x1,6 UNI 6592 ZINC.	WASHER	RONDELLE	UNTERLAGSCHEIBE	ARANDELA
67	409179	7	ROSETTA 9x24x2,5 UNI 6593 ZINC	WASHER	RONDELLE	UNTERLAGSCHEIBE	ARANDELA
68	409181	2	ROSETTA GROWER 8x13x2,2 ZINC	LOCK WASHER	RONDELLE FREIN	ZAHNSCHEIBE	ARANDELLA DENTADA
69	409194	14	ROSETTA 11x30x2,5 UNI 6593 ZINC	WASHER 11X30X2,5 UNI 6593	RONDELLE 11X30X2,5 UNI 6593	UNTERLEGSCHEIBE 11X30X2,5	ARANDELA 11X30X2,5 UNI 6593
70	409499	3	MICRO 16A 3x22 LEVA CORTA	MICROSWITCH	MICROINTERRUPTEUR	MIKROSCHALTER	MICROINTERRUPTOR
71	409859	1	PIEDINO A BOTTE d=6	RUBBER CAP	BOUCHON DE CAOUTCHOUC	GUMMISTOPFEN	TAPON DE GOMA
72	410325	3	GRILLO ZINCATO M5	SPLIT PIN	GOUPILLE	SPLINT	PASADOR DE ALETAS
73	410452	1	FORCELLA M8 UNI 1676 CORTA	FORK	FOURCHETTE	GABELKOPF	HORQUILLA
74	410547	1	TIRANTE AD OCCHIO M8x65 UNI605 ZINC	TIE ROD	TIGE	SPANNSTANGE	TIRANTE
75	411769	2	BOCCOLA D=18 d=10 S=8,5 OT58	BUSHING	BAGUE	BUCHSE	CASQUILLO
76	411950	4	CUSCINETTO A SFERE 688 ZZ (8x15 H=5)	BEARING	ROULEMENT	LAGER	COJINETE
77	415242	2	RULLINO DIAM.35	ROLLER	ROULEAU	ROLLE	RODILLO
78	415716	1	VITE M5x30 TE UNI 5739 ZINC	SCREW	VIS	SCHRAUBE	TORNILLO
79	415882	4	DADO M3x2,5 UNI 5588 ZINC.	NUT	ECROU	MUTTER	TUERCA
80	415889	1	DADO M10 UNI 5588-65 ZINC. MEDIO	NUT	ECROU	MUTTER	TUERCA
81	415952	2	RIVETTO 6.4X10 NYLON	RIVET	RIVET	NIET	CLAVO
82	416779	2	VITE M8x35 TBEI ISO 7380 ZINC	SCREW	VIS	SCHRAUBE	TORNILLO
83	425828	4	VITE M8x20 TBEI ISO 7380 A2	SCREW	VIS	SCHRAUBE	TORNILLO
84	430353	1	BOCCOLA D=17 d=10 S=28,5 OTTONE	BUSHING	BAGUE	BUCHSE	CASQUILLO
85	430911	1	FUNE SOLLEVAMENTO BASAMENTO	CABLE	CABLE	KABEL	CUERDA
86	430912	1	FUNE SOLLEVAMENTO TERGIPAVIMENTO	CABLE	CABLE	KABEL	CUERDA
87	430991	2	MANOPOLA CONICA GIREVOLE M8 GAMM	KNOB	POIGNEE	HANDGRIFF	EMPUÑADURA
88	431285	1	CARTER EXTRA PRESSIONE CHIUSO	COVER	CARTER	ABDECKUNG	CARTER

CR-02/04 GR.COMANDO TERGI E BAS. MR 65-75-85
COMMAND AND CONTROL BASE SQUEEGEE
BASE COMMANDEMENT ET CONTRÔLE RACLETTE
COMMAND AND CONTROL BASE ABSAUGLEISTE
BASE DE MANDO Y CONTROL LIMPIACRISTALES

02-04

213005860 



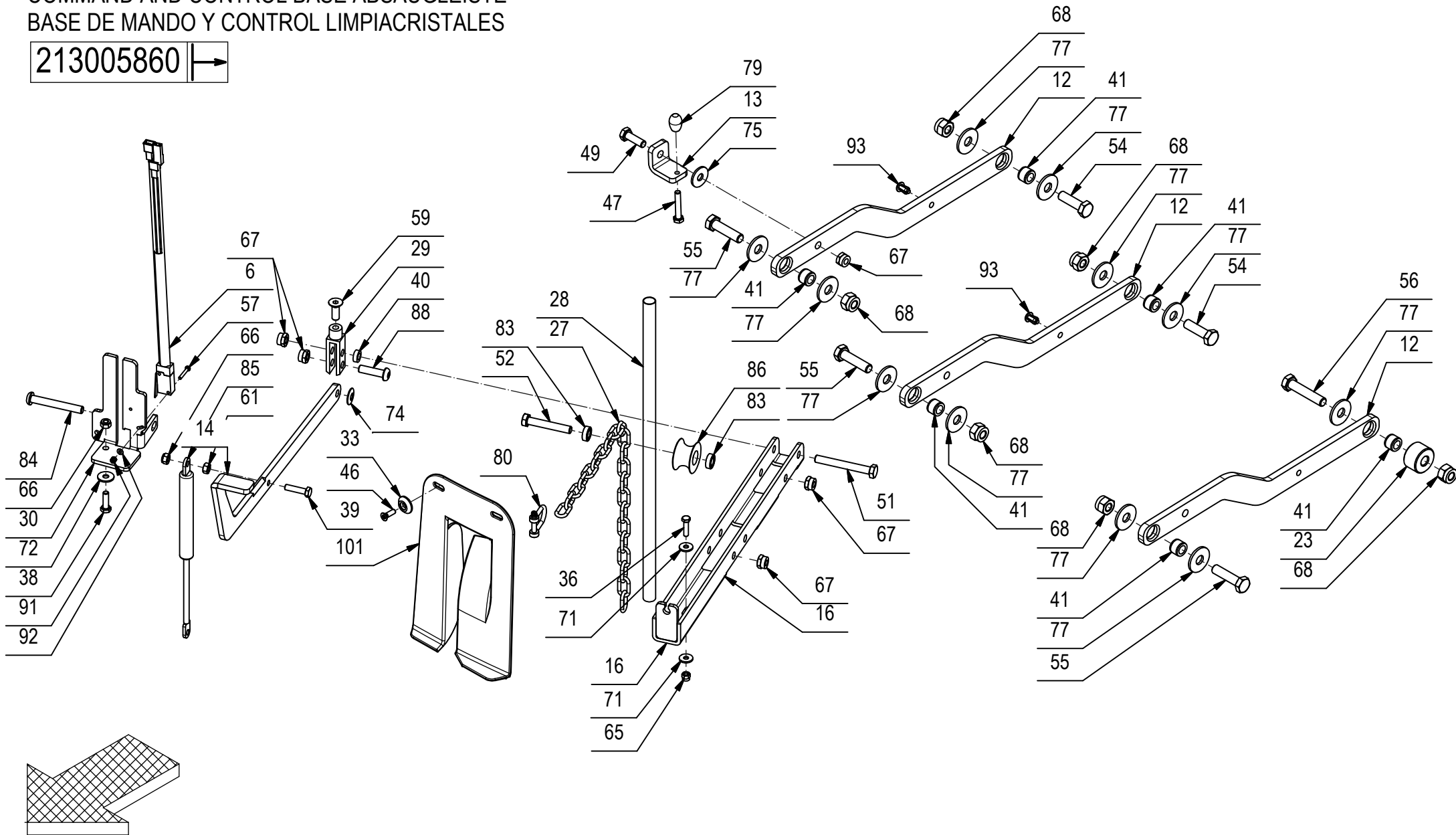
CR-02/04 GR.COMANDO TERGI E BAS. MR 65-75-85**02-04**

POS.	CODICE	QTÀ	DESCRIZIONE	DENOMINATION	DESCRIPTION	BENENNUNG	DESCRIPCION
1	202479	1	MOLLA TRAZIONE 20x3x48+15	TRACTION SPRING	TRACTION RESSORT	ANTRIEB FEDER	RESORTE TRACCION
2	202480	1	MOLLA TRAZ. 10X1,1X46 ZINC	SPRING	RESSORT	FEDER	RESORTE
3	203269	1	COLONNETTA PER GIUNTO	STUD BOLT	TIGE	GEWINDEBOLZEN	PRISIONERO
4	203412	1	VITE SUPPORTO REGISTRO M10 L=40	SPECIAL SCREW	VIS SPECIALE	SPEZIALSCHRAUBE	TORNILLO REGULADOR
5	206100	1	CATENA NR.18 ZINCATA L=198 9 ANELLI	CHAIN	CHAINE	KETTE	CADENA
6	216999	1	MICROINT. ABV1612613 + FASTON	MICROSWITCH	MICROINTERRUPTEUR	MIKROSCHALTER	MICROINTERRUPTOR
7	217530	1	GUAINA TERMORESTRING. D.12,7 NERA L=200	SHEATH	GAINÉ	SCHUTZMANTEL	VAINA
8	218923	1	BRACCIO ANTERIORE TERGI	ARM	BRAS	ARM	BRAZO
9	218929	1	PIASTRA SUPER. EXTRA ROTAZIONE TERGI	PLAQUE	PLAQUE	BEFESTIGUNGSAUFLAGE	PLACA
10	218932	1	PIASTRA INFER. EXTRA ROTAZIONE TERGI	PLAQUE	PLAQUE	BEFESTIGUNGSAUFLAGE	PLACA
11	218934	1	PERNO D=12 L=78 Fe360B ZINCATO	PIN	AXE	BOLZEN	PERNO
12	218940	3	BRACCIO BASAMENTO	ARM	BRAS	ARM	BRAZO
13	218958	1	STAFFETTA GUIDA BRACCIO BASAMENTO	SUPPORT	ATTAQUE	HALTERUNG	SOPORTE FIJADOR
14	218993	1	LEVA EXTRA PESO BASAMENTO	LEVER	LEVIER	HEBEL	PALANCA
15	219083	1	MOLLA TRAZIONE 15x2x122 - 98 N°49 SPIRE	SPRING	RESSORT	FEDER	RESORTE
16	219084	1	SUPPORTO SOLLEVAMENTO BASAMENTO	SUPPORT	SUPPORT	HALTERUNG	SOPORTE
17	219110	2	BOCCOLA D=CH27-M24 d=18 S=39 C40	BUSHING	BAGUE	BUCHSE	CASQUILLO
18	219111	2	STAFFETTA FERMA RELE' SOLLEV. MAN.	SUPPORT	ATTAQUE	HALTERUNG	SOPORTE FIJADOR
19	219112	2	LEVA ESTERNA SOLLEVAMENTO	LEVER	LEVIER	HEBEL	PALANCA
20	219113	2	LEVA INTERNA SOLLEVAMENTO	LEVER	LEVIER	HEBEL	PALANCA
21	219114	2	ALBERO LEVE SOLLEVAMENTO	SHAFT	ARBRE	WELLE	EJE
22	219115	1	SUPPORTO LEVE SOLLEVAMENTO	SUPPORT	SUPPORT	HALTERUNG	SOPORTE
23	219180	1	DISTANZIALE D=30 d=10,5 L=18,5 AVP	SPACER	ENTRETOISE	DISTANZHÜLSE	DISTANCIADOR
24	219181	1	STAFFA MOLLA RIENTRO BASAMENTO	SUPPORT	SUPPORT	HALTERUNG	SOPORTE
25	219383	1	PERNO M8 CH17 L=38,5	PIN	AXE	BOLZEN	PERNO
26	219390	1	CATENA NR.18 - LUNGHEZZA INTERNA = 260	CHAIN	CHAINE	KETTE	CADENA
27	221462	1	CATENA NR.18 - LUNGHEZZA INTERNA = 440	CHAIN	CHAINE	KETTE	CADENA
28	221463	1	GUAINA TERMORESTRING. D.12,7 NERA L=400	SHEATH	GAINÉ	SCHUTZMANTEL	VAINA
29	222942	1	FORCELLA M8x32 UNI 1676 LAVORATA	FORK	FOURCHETTE	GABELKOPF	HORQUILLA
30	222945	1	STAFFETTA MICRO EXTRA-PRESSIONE	SUPPORT	SUPPORT	HALTERUNG	SOPORTE
31	223082	1	PREM. ATTACCO REG. TERGI	ADJUSTING SQUEEGE KIT INNOVA	RÉGLAGE KIT SUCEUR	EINSTELLEN SAUGFUSS KIT	AJUSTE DEL KIT LIMPIAPAVIMENTOS
31.1	223081	2	PREM. SUPP. RUOTA TERGI	SUPPORT WHEEL ASSY	GROUPE SUPPORT ROUE	HALTERUNG RÄDER GRUPPE	GRUPO SOPORTE RUEDA
31.1.1	203289	1	SUPPORTO RUOTA	SUPPORT	SUPPORT	HALTERUNG	SOPORTE
31.1.2	400724	1	PERNO REGISTRO RUOTINA	PIN	AXE	BOLZEN	PERNO
31.1.3	405689	1	RUOTA DIAM 100x30 GRIGIA	WHEEL	ROUE	RAD	RUEDA
31.1.4	407625	1	MOLLA COMP. 16x2x13	SPRING	RESSORT	FEDER	RESORTE

CR-02/04 GR.COMANDO TERGI E BAS. MR 65-75-85
COMMAND AND CONTROL BASE SQUEEGEE
BASE COMMANDEMENT ET CONTRÔLE RACLETTE
COMMAND AND CONTROL BASE ABSAUGLEISTE
BASE DE MANDO Y CONTROL LIMPIACRISTALES

02-04

213005860 

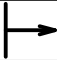


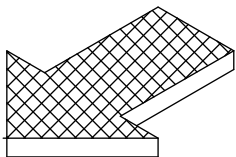
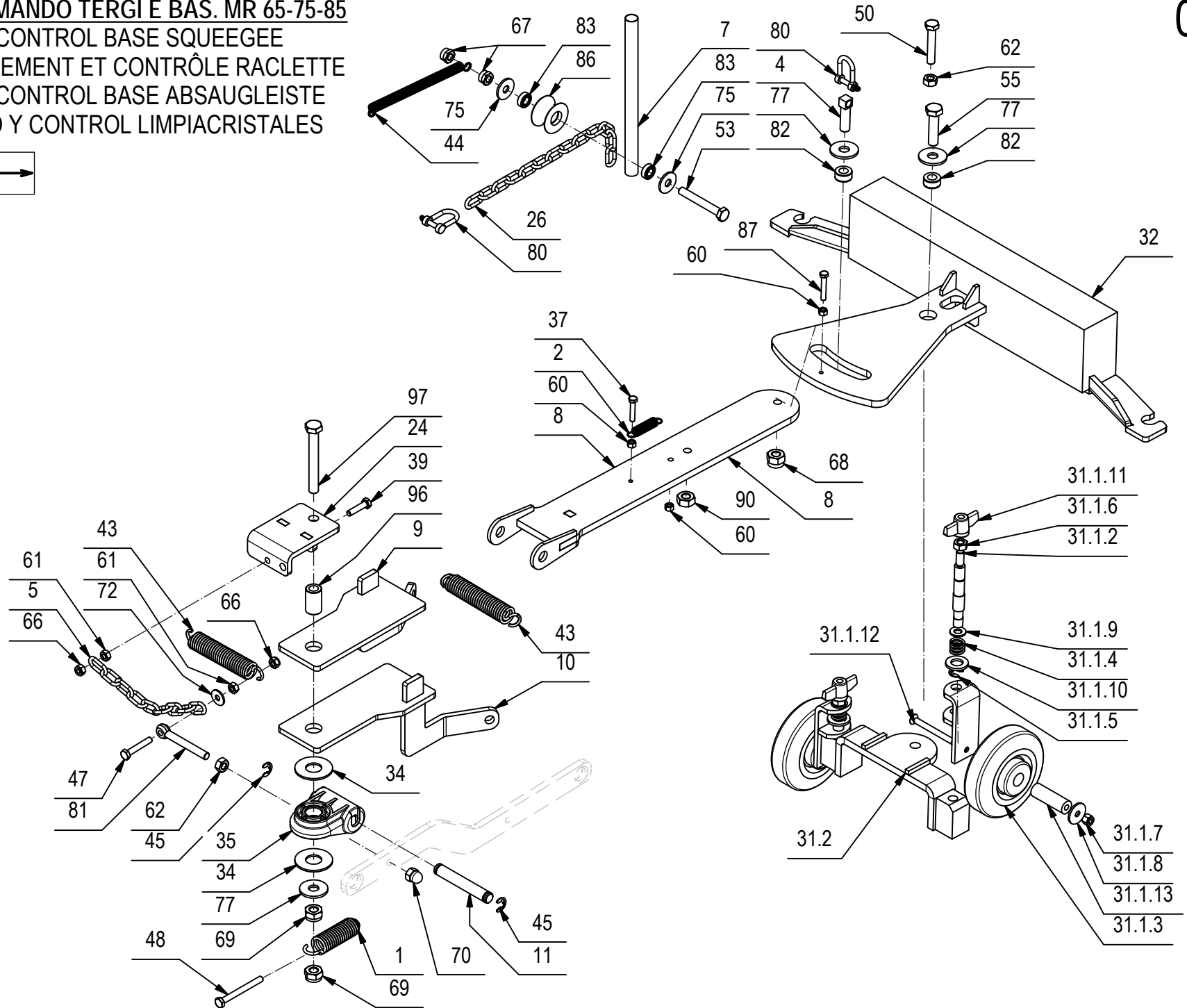
CR-02/04 GR.COMANDO TERGI E BAS. MR 65-75-85**02-04**

POS.	CODICE	QTÀ	DESCRIZIONE	DENOMINATION	DESCRIPTION	BENENNUNG	DESCRIPCION
31.1.5	408371	2	ANELLO SEEGER RS9 DIN 6799	RING	ANNEAU	RING	ANILLO
31.1.6	409046	2	DADO M8x6,5 UNI 5588 ZINC	NUT	ECROU	MUTTER	TUERCA
31.1.7	409083	2	DADO M6x8 AUTOBL. UNI 7473 DIN 982 A2	NUT	ECROU	MUTTER	TUERCA
31.1.8	409170	2	ROSETTA 6x24x2 UNI 6593 A2	WASHER	RONDELLE	UNTERLEGSSCHEIBE	ARANDELA
31.1.9	409175	2	ROSETTA 8x17x1,6 UNI 6592 ZINC.	WASHER	RONDELLE	UNTERLAGSCHEIBE	ARANDELA
31.1.10	409201	2	ROSETTA 13x24x2.5 UNI 6592 ZINC	WASHER	RONDELLE	UNTERLAGSCHEIBE	ARANDELA
31.1.11	410237	2	GALLETTO DI FISSAGGIO GB/48/FP M8	WING NUT	PAPILLON	FLÜGELSCHRAUBE	POMO
31.1.12	415830	2	VITE M6X60 TPSEI UNI 5933 ZINC	SCREW	VIS	SCHRAUBE	TORNILLO
31.1.13	437792	2	BOCCOLA D=15 d=6,2 S=46 AVP	BUSHING	BAGUE	BUCHSE	CASQUILLO
31.2	437782	1	ATTACCO REG. TERGI	COUPLING	ATTAQUE	KUPPLUNG	ACOPLAMIENTO
32	223096	1	BRACCIO POSTERIORE TERGI	ARM	BRAS	ARM	BRAZO
33	400250	2	ROSETTA SOTTOVITE D=5X20	SPECIAL WASHER	RONDELLE SPECIALE	UNTERLAGSCHEIBE SPEZIAL	ARANDELA ESPECIAL
34	400639	2	RONDELLA D=40 d=17 S=2 DELRIN	SPECIAL WASHER	RONDELLE SPECIALE	UNTERLAGSCHEIBE SPEZIAL	ARANDELA ESPECIAL
35	400838	1	ATTACCO TERGIPAVIMENTO	COUPLING	ATTAQUE	KUPPLUNG	ACOPLAMIENTO
36	407647	1	VITE M5x20 TE UNI 5739 ZINC	SCREW	VIS	SCHRAUBE	TORNILLO
37	407651	1	VITE M5X25 TE UNI 5739 DIN 933 (8.8)ZINC	SCREW	VIS	SCHRAUBE	TORNILLO
38	407666	1	VITE M6X20 TE UNI 5739 ZINC	SCREW	VIS	SCHRAUBE	TORNILLO
39	407669	2	VITE M6x25 TE UNI 5739 ZINC	SCREW	VIS	SCHRAUBE	TORNILLO
40	408016	1	BOCCOLA D=13 d=8 S=4,5 OT58	BUSHING	BAGUE	BUCHSE	CASQUILLO
41	408038	6	BOCCOLA D=15,9 d=10 S=11,5 OT58	BUSHING	BAGUE	BUCHSE	CASQUILLO
42	408058	4	BOCCOLA LAMEL. Ø18 x Ø16 x H12 COLL. Ø24	BUSHING	BAGUE	BUCHSE	CASQUILLO
43	408110	2	MOLLA TRAZIONE 20x2,8x109	SPRING	RESSORT	FEDER	RESORTE
44	408123	1	MOLLA TRAZ. 10x1x103	SPRING	RESSORT	FEDER	RESORTE
45	408371	2	ANELLO SEEGER RS9 DIN 6799	RING	ANNEAU	RING	ANILLO
46	408516	2	VITE M5x16 TSCTC UNI 7689 ZINC	SCREW	VIS	SCHRAUBE	TORNILLO
47	408651	2	VITE M6x35 TE UNI 5739 ZINC	SCREW	VIS	SCHRAUBE	TORNILLO
48	408658	1	VITE M6X60 TE UNI 5739 A2	SCREW	VIS	SCHRAUBE	TORNILLO
49	408674	1	VITE M8x25 TE UNI 5739 ZINC	SCREW	VIS	SCHRAUBE	TORNILLO
50	408681	1	VITE M8x45 TE UNI 5739 ZINC	SCREW	VIS	SCHRAUBE	TORNILLO
51	408685	1	VITE M8X65 TE UNI5737 FP ZINC	SCREW	VIS	SCHRAUBE	TORNILLO
52	408692	1	VITE M8X50 TE UNI 5739 ZINC	SCREW	VIS	SCHRAUBE	TORNILLO
53	408693	1	VITE M8X60 TE UNI 5739 ZINC	SCREW	VIS	SCHRAUBE	TORNILLO
54	408714	2	VITE M10x35 TE UNI 5739 ZINC	SCREW	VIS	SCHRAUBE	TORNILLO
55	408715	4	VITE M10x40 TE UNI 5739 (8.8)	SCREW	VIS	SCHRAUBE	TORNILLO
56	408724	1	VITE M10X50 TE UNI 5739 ZINC	SCREW	VIS	SCHRAUBE	TORNILLO
57	408834	4	VITE M3X20 TCTC UNI 7687 ZINC	SCREW	VIS	SCHRAUBE	TORNILLO
58	408836	2	VITE M3x30 TCTC UNI 7687 ZINC	SCREW	VIS	SCHRAUBE	TORNILLO
59	408981	1	VITE M8x22 TPSEI UNI5933 ZINC	SCREW	VIS	SCHRAUBE	TORNILLO

CR-02/04 GR.COMANDO TERGI E BAS. MR 65-75-85
COMMAND AND CONTROL BASE SQUEEGEE
BASE COMMANDEMENT ET CONTRÔLE RACLETTE
COMMAND AND CONTROL BASE ABSAUGLEISTE
BASE DE MANDO Y CONTROL LIMPIACRISTALES

02-04

213005860 



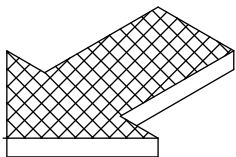
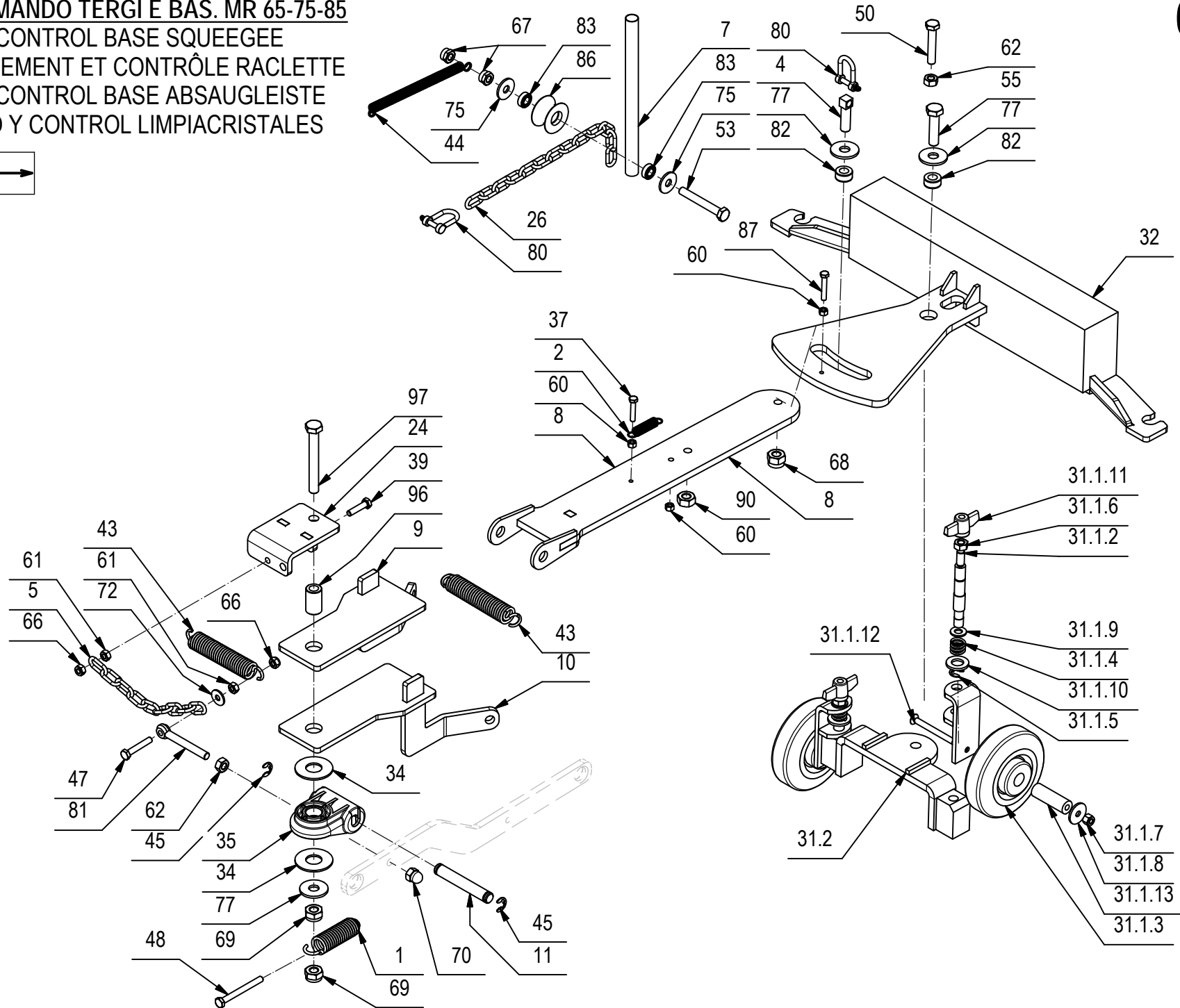
CR-02/04 GR.COMANDO TERGI E BAS. MR 65-75-85**02-04**

POS.	CODICE	QTÀ	DESCRIZIONE	DENOMINATION	DESCRIPTION	BENENNUNG	DESCRIPCION
60	409036	3	DADO M5x5 UNI 5587 ZINC	NUT	ECROU	MUTTER	TUERCA
61	409040	3	DADO M6x5 UNI 5588 ZINC	NUT	ECROU	MUTTER	TUERCA
62	409046	2	DADO M8x6,5 UNI 5588 ZINC	NUT	ECROU	MUTTER	TUERCA
63	409054	2	DADO M8x5 UNI 5589 ZINC	NUT	ECROU	MUTTER	TUERCA
64	409076	2	DADO M24x2 UNI 5589	NUT	ECROU	MUTTER	TUERCA
65	409080	1	DADO M5x7 AUTOBL. UNI 7473 ZINC	LOCK NUT	ECROU AUTOFREINES	SICHERUNGSMUTTER	TUERCA AUTOBLOCANTE
66	409082	5	DADO M6x6 AUTOBL UNI 7474 ZINC	LOCK NUT	ECROU AUTOFREINES	SICHERUNGSMUTTER	TUERCA AUTOBLOCANTE
67	409085	7	DADO M8x8.5 AUTOBL. UNI 7474 ZINC	LOCK NUT	ECROU AUTOFREINES	SICHERUNGSMUTTER	TUERCA AUTOBLOCANTE
68	409089	7	DADO M10x12 AUTOBL. UNI 7473 ZINC	LOCK NUT	ECROU AUTOFREINES	SICHERUNGSMUTTER	TUERCA AUTOBLOCANTE
69	409090	2	DADO M10x10 AUTOBL. UNI 7474 ZINC	LOCK NUT	ECROU AUTOFREINES	SICHERUNGSMUTTER	TUERCA AUTOBLOCANTE
70	409110	1	DADO M8 CIECO CON CALOTTA UNI 5721 ZINC	CAP NUT	ÉCROU BORGNE	BLINDMUTTE	DADO CIECO
71	409151	2	ROSETTA 5x15x1.5 UNI 6593 ZINC	WASHER	RONDELLE	UNTERLAGSCHEIBE	ARANDELA
72	409160	3	ROSETTA 6x18x1,5 UNI 6593 ZINC	WASHER	RONDELLE	UNTERLAGSCHEIBE	ARANDELA
73	409175	2	ROSETTA 8x17x1,6 UNI 6592 ZINC.	WASHER	RONDELLE	UNTERLAGSCHEIBE	ARANDELA
74	409178	1	MOLLA A TAZZA 8x18x1	CUPPED WASHER	RONDELLE CONCAVE	TELLERFEDER	ARANDELA CONCAVA
75	409179	7	ROSETTA 9x24x2,5 UNI 6593 ZINC	WASHER	RONDELLE	UNTERLAGSCHEIBE	ARANDELA
76	409181	2	ROSETTA GROWER 8x13x2,2 ZINC	LOCK WASHER	RONDELLE FREIN	ZAHNSCHEIBE	ARANDELLA DENTADA
77	409194	14	ROSETTA 11x30x2,5 UNI 6593 ZINC	WASHER	RONDELLE	UNTERLEGSCHEIBE	ARANDELA
78	409499	3	MICRO 16A 3x22 LEVA CORTA	MICROSWITCH	MICROINTERRUPTEUR	MIKROSCHALTER	MICROINTERRUPTOR
79	409859	1	PIEDINO A BOTTE d=6	RUBBER CAP	BOUCHON DE CAOUTCHOUC	GUMMISTOPFEN	TAPON DE GOMA
80	410325	3	GRILLO ZINCATO M5	SPLIT PIN	GOUPILLE	SPLINT	PASADOR DE ALETAS
81	410547	1	TIRANTE AD OCCHIO M8x65 UNI605 ZINC	TIE ROD	TIGE	SPANNSTANGE	TIRANTE
82	411769	2	BOCCOLA D=18 d=10 S=8,5 OT58	BUSHING	BAGUE	BUCHSE	CASQUILLO
83	411950	4	CUSCINETTO A SFERE 688 ZZ (8x15 H=5)	BEARING	ROULEMENT	LAGER	COJINETE
84	412434	1	VITE M8X60 TCBEI ISO 7380 ZINC	SCREW	VIS	SCHRAUBE	TORNILLO
85	414748	1	MOLLA A GAS OC-OC D6x15 F300N I226.5 C8	GAS SHOCK ABSORBER	RESSORT	GASFEDER	AMORTIGUADOR A GAS
86	415242	2	RULLINO DIAM.35	ROLLER	ROULEAU	ROLLE	RODILLO
87	415716	1	VITE M5x30 TE UNI 5739 ZINC	SCREW	VIS	SCHRAUBE	TORNILLO
88	415860	1	VITE 8X30 ISO 7380 ZINC. TCBEI	SCREW	VIS	SCHRAUBE	TORNILLO
89	415882	4	DADO M3x2,5 UNI 5588 ZINC.	NUT	ECROU	MUTTER	TUERCA
90	415889	1	DADO M10 UNI 5588-65 ZINC. MEDIO	NUT	ECROU	MUTTER	TUERCA
91	415897	2	DADO AUTOBL M3 UNI7474 A2	LOCK NUT	ECROU AUTOBLOCANT	STOPMUTTER	TUERCA AUTOBLOCANTE
92	415917	2	ROSETTA M3 UNI 6592 ZINC	WASHER	RONDELLE	UNTERLAGSCHEIBE	ARANDELA
93	415952	2	RIVETTO 6.4X10 NYLON	RIVET	RIVET	NIET	CLAVO
94	416779	2	VITE M8x35 TBEI ISO 7380 ZINC	SCREW	VIS	SCHRAUBE	TORNILLO
95	425828	4	VITE M8x20 TBEI ISO 7380 A2	SCREW	VIS	SCHRAUBE	TORNILLO
96	430353	1	BOCCOLA D=17 d=10 S=28,5 OTTONE	BUSHING	BAGUE	BUCHSE	CASQUILLO
97	430812	1	VITE M10X80 TE UNI5739 DIN933 (8.8) ZINC	SCREW	VIS	SCHRAUBE	TORNILLO

CR-02/04 GR.COMANDO TERGI E BAS. MR 65-75-85
COMMAND AND CONTROL BASE SQUEEGEE
BASE COMMANDEMENT ET CONTRÔLE RACLETTE
COMMAND AND CONTROL BASE ABSAUGLEISTE
BASE DE MANDO Y CONTROL LIMPIACRISTALES

02-04

213005860 



CR-02/04 GR.COMANDO TERGI E BAS. MR 65-75-85**02-04**

POS.	CODICE	QTÀ	DESCRIZIONE	DENOMINATION	DESCRIPTION	BENENNUNG	DESCRIPCION
98	430911	1	FUNE SOLLEVAMENTO BASAMENTO	CABLE	CABLE	KABEL	CUERDA
99	430912	1	FUNE SOLLEVAMENTO TERGIPAVIMENTO	CABLE	CABLE	KABEL	CUERDA
100	430991	2	MANOPOLA CONICA GIREVOLE M8 GAMM	KNOB	POIGNEE	HANDGRIFF	EMPUÑADURA
101	431284	1	CARTER EXTRA PRESSIONE APERTO	COVER	CARTER	ABDECKUNG	CARTER

CR-02/04 GR.COM. TERGI-BAS. MR100 B

BRUSHES CONTROL ASSEMBLY

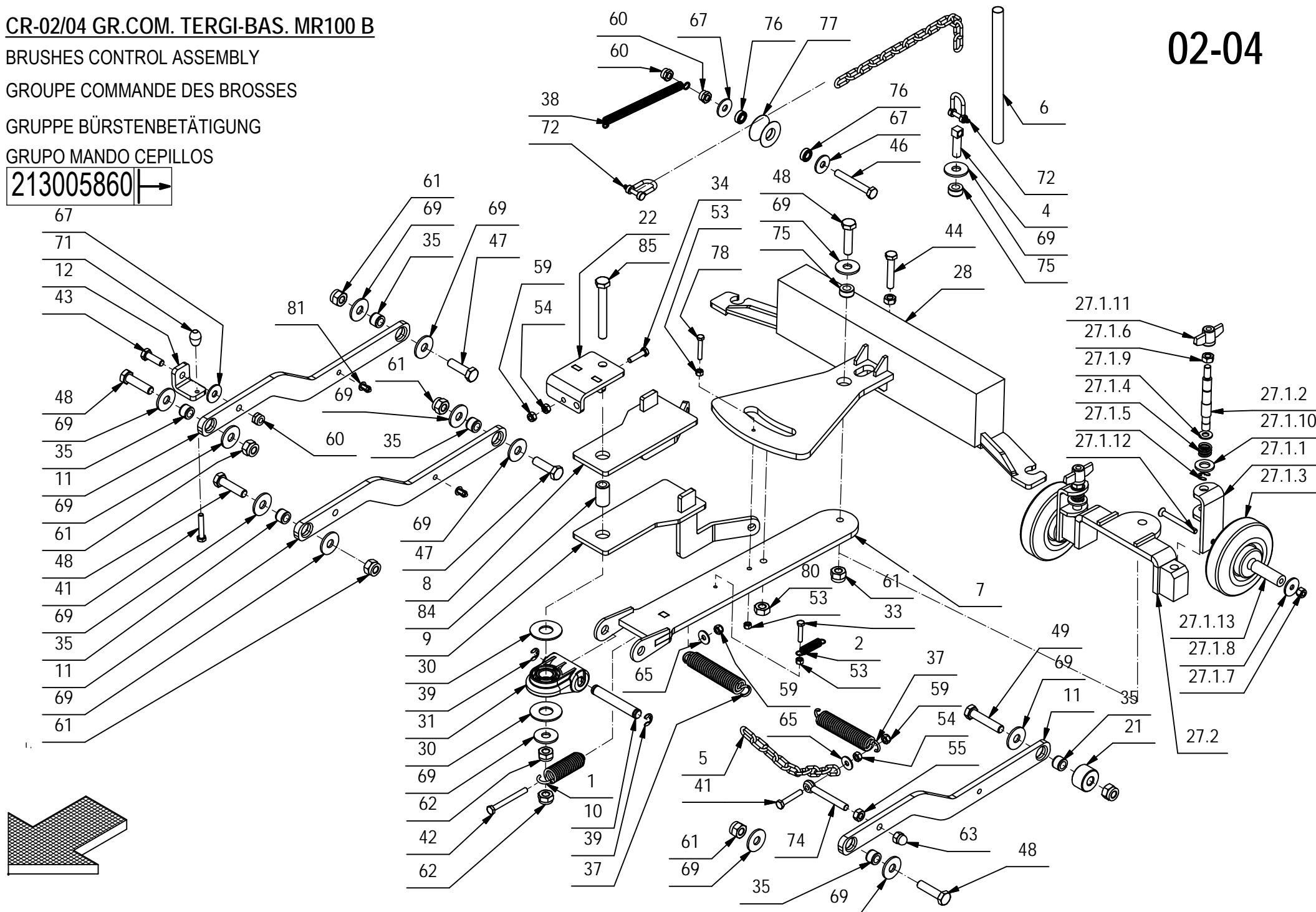
GROUPE COMMANDE DES BROSSES

GRUPPE BÜRSTENBETÄTIGUNG

GRUPO MANDO CEPILLOS

213005860

02-04



CR-02/04 GR.COM. TERGI-BAS. MR100 B

02-04

POS.	CODICE	QTA	DESCRIZIONE	DENOMINATION	DESCRIPTION	BENENNUNG	DESCRIPCION
1	202479	1	MOLLA TRAZIONE 20x3x48 + 15	TRACTION SPRING	TRACTION RESSORT	ANTRIEB FEDER	RESORTE TRACCION
2	202480	1	MOLLA TRAZ. 10X1,1X46 ZINC	SPRING	RESSORT	FEDER	RESORTE
3	203269	1	COLONNETTA PER GIUNTO	STUD BOLT	TIGE	GEWINDEBOLZEN	PRISIONERO
4	203412	1	VITE SUPPORTO REGISTRO M10 L=40	SPECIAL SCREW	VIS SPECIALE	SPEZIALSCHRAUBE	TORNILLO REGULADOR
5	206100	1	CATENA NR.18 ZINCATA L=198 9 ANELLI	CHAIN	CHAINE	KETTE	CADENA
6	217530	1	GUAINA TERMORESTRING. D.12,7 NERA L=200	SHEATH	GAINÉ	SCHUTZMANTEL	VAINA
7	218923	1	BRACCIO ANTERIORE TERGI	ARM	BRAS	ARM	BRAZO
8	218929	1	PIASTRA SUPER. EXTRA ROTAZIONE TERGI	PLAQUE	PLAQUE	BEFESTIGUNGSAUFLAGE	PLACA
9	218932	1	PIASTRA INFER. EXTRA ROTAZIONE TERGI	PLAQUE	PLAQUE	BEFESTIGUNGSAUFLAGE	PLACA
10	218934	1	PERNO D=12 L=78 Fe360B ZINCATO	PIN	AXE	BOLZEN	PERNO
11	218940	3	BRACCIO BASAMENTO	ARM	BRAS	ARM	BRAZO
12	218958	1	STAFFETTA GUIDA BRACCIO BASAMENTO	SUPPORT	ATTAQUE	HALTERUNG	SOPORTE FIJADOR
13	219083	1	MOLLA TRAZIONE 15x2x122 - 98 N°49 SPIRE	SPRING	RESSORT	FEDER	RESORTE
14	219084	1	SUPPORTO SOLLEVAMENTO BASAMENTO	SUPPORT	SUPPORT	HALTERUNG	SOPORTE
15	219110	2	BOCCOLA D=CH27-M24 d=18 S=39 C40	BUSHING	BAGUE	BUCHSE	CASQUILLO
16	219111	2	STAFFETTA FERMA RELE' SOLLEV. MAN.	SUPPORT	ATTAQUE	HALTERUNG	SOPORTE FIJADOR
17	219112	2	LEVA ESTERNA SOLLEVAMENTO	LEVER	LEVIER	HEBEL	PALANCA
18	219113	2	LEVA INTERNA SOLLEVAMENTO	LEVER	LEVIER	HEBEL	PALANCA
19	219114	2	ALBERO LEVE SOLLEVAMENTO	SHAFT	ARBRE	WELLE	EJE
20	219115	1	SUPPORTO LEVE SOLLEVAMENTO	SUPPORT	SUPPORT	HALTERUNG	SOPORTE
21	219180	1	DISTANZIALE D=30 d=10,5 L=18,5 AVP	SPACER	ENTRETOISE	DISTANZHÜLSE	DISTANCIADOR
22	219181	1	STAFFA MOLLA RIENTRO BASAMENTO	SUPPORT	SUPPORT	HALTERUNG	SOPORTE
23	219383	1	PERNO M8 CH17 L=38,5	PIN	AXE	BOLZEN	PERNO
24	219390	1	CATENA NR.18 - LUNGHEZZA INTERNA = 260	CHAIN	CHAINE	KETTE	CADENA
25	221462	1	CATENA NR.18 - LUNGHEZZA INTERNA = 440	CHAIN	CHAINE	KETTE	CADENA
26	221463	1	GUAINA TERMORESTRING. D.12,7 NERA L=400	SHEATH	GAINÉ	SCHUTZMANTEL	VAINA
27	223082	1	PREM. ATTACCO REG. TERGI	ADJUSTING SQUEEGE KIT	RÉGLAGE KIT SUCEUR	EINSTELLEN SAUGFUSS KIT	AJUSTE DEL KIT LIMPIAPAVIMENTOS
27.1	223081	2	PREM. SUPP. RUOTA TERGI	SUPPORT WHEEL ASSY	GROUPE SUPPORT ROUE	HALTERUNG RÄDER GRUPPE	GRUPO SOPORTE RUEDA
27.1.1	203289	1	SUPPORTO RUOTA	SUPPORT	SUPPORT	HALTERUNG	SOPORTE
27.1.2	400724	1	PERNO REGISTRO RUOTINA	PIN	AXE	BOLZEN	PERNO
27.1.3	405689	1	RUOTA DIAM 100x30 GRIGIA	WHEEL	ROUE	RAD	RUEDA
27.1.4	407625	1	MOLLA COMP. 16x2x13	SPRING	RESSORT	FEDER	RESORTE
27.1.5	408371	1	ANELLO SEEGER RS9 DIN 6799	RING	ANNEAU	RING	ANILLO
27.1.6	409046	1	DADO M8x6,5 UNI 5588 ZINC	NUT	ECROU	MUTTER	TUERCA
27.1.7	409083	1	DADO M6x8 AUTOBL. UNI 7473 DIN 982 A2	NUT	ECROU	MUTTER	TUERCA
27.1.8	409170	1	ROSETTA 6x24x2 UNI 6593 A2	WASHER	RONDELLE	UNTERLEGSSCHEIBE	ARANDELA
27.1.9	409175	1	ROSETTA 8x17x1,6 UNI 6592 ZINC.	WASHER	RONDELLE	UNTERLAGSCHEIBE	ARANDELA
27.1.10	409201	1	ROSETTA 13x24x2.5 UNI 6592 ZINC	WASHER	RONDELLE	UNTERLAGSCHEIBE	ARANDELA
27.1.11	410237	1	GALLETTO DI FISSAGGIO GB/48/FP M8	WING NUT	PAPILLON	FLÜGELSCHRAUBE	POMO

CR-02/04 GR.COM. TERGI-BAS. MR100 B

BRUSHES CONTROL ASSEMBLY

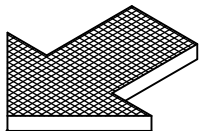
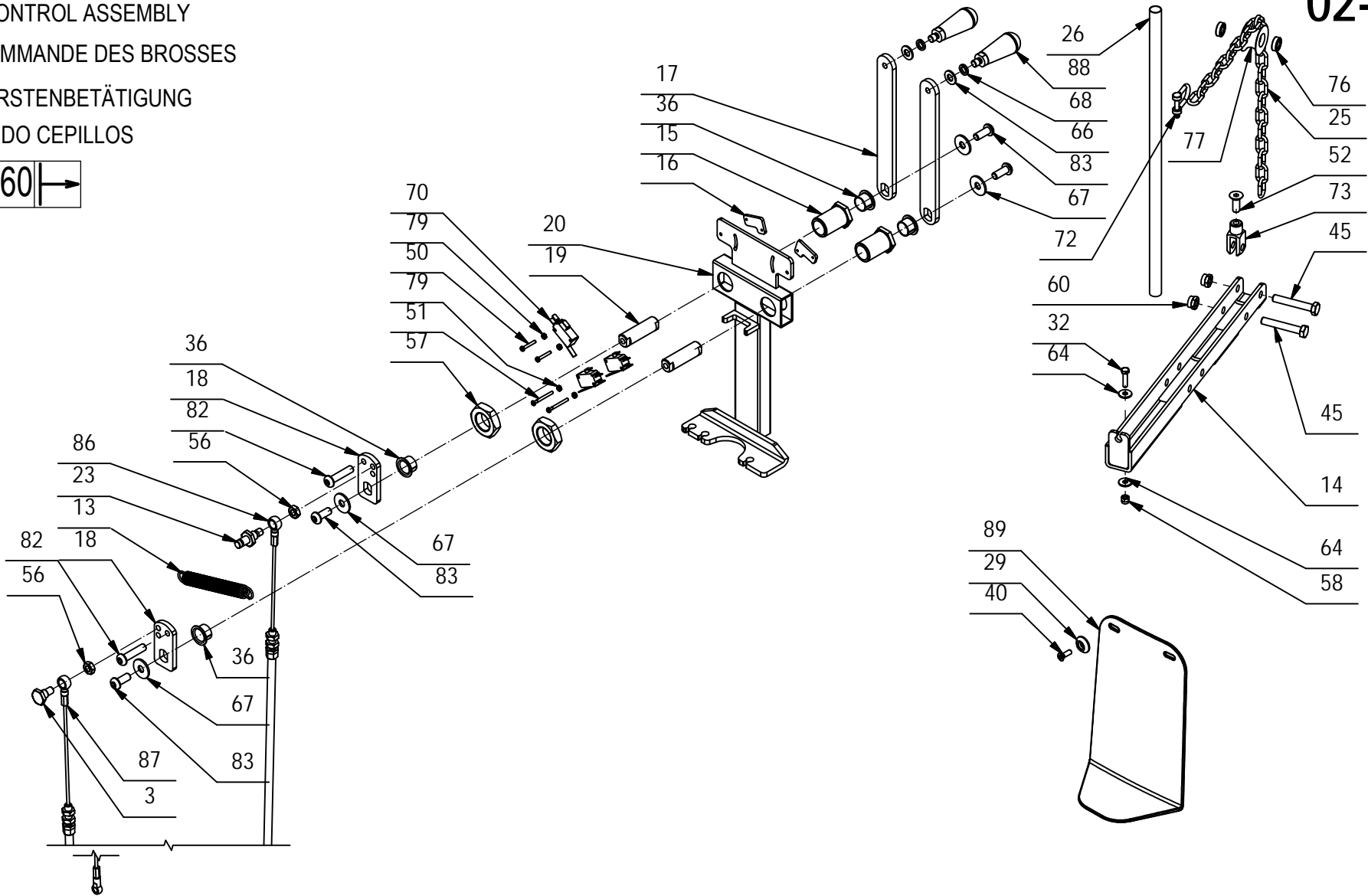
GROUPE COMMANDE DES BROSSES

GRUPPE BÜRSTENBETÄTIGUNG

GRUPO MANDO CEPILLOS

213005860

02-04



CR-02/04 GR.COM. TERGI-BAS. MR100 B**02-04**

POS.	CODICE	QTA	DESCRIZIONE	DENOMINATION	DESCRIPTION	BENENNUNG	DESCRIPCION
27.1.12	415830	2	VITE M6X60 TPSEI UNI 5933 ZINC	SCREW	VIS	SCHRAUBE	TORNILLO
27.1.13	437792	2	BOCCOLA D=15 d=6,2 S=46 AVP	BUSHING	BAGUE	BUCHSE	CASQUILLO
27.2	437782	1	ATTACCO REG. TERGI	COUPLING	ATTAQUE	KUPPLUNG	ACOPLAMIENTO
28	223096	1	BRACCIO POSTERIORE TERGI	ARM	BRAS	ARM	BRAZO
29	400250	2	ROSETTA SOTTOVITE D=5X20	SPECIAL WASHER	RONDELLE SPECIALE	UNTERLAGSCHEIBE SPEZIAL	ARANDELA ESPECIAL
30	400639	2	RONDELLA D=40 d=17 S=2 DELRIN	SPECIAL WASHER	RONDELLE SPECIALE	UNTERLAGSCHEIBE SPEZIAL	ARANDELA ESPECIAL
31	400838	1	ATTACCO TERGIPAVIMENTO	COUPLING	ATTAQUE	KUPPLUNG	ACOPLAMIENTO
32	407647	1	VITE M5x20 TE UNI 5739 ZINC	SCREW	VIS	SCHRAUBE	TORNILLO
33	407651	1	VITE M5X25 TE UNI 5739 DIN 933 (8.8)ZINC	SCREW	VIS	SCHRAUBE	TORNILLO
34	407669	1	VITE M6x25 TE UNI 5739 ZINC	SCREW	VIS	SCHRAUBE	TORNILLO
35	408038	6	BOCCOLA D=15,9 d=10 S=11,5 OT58	BUSHING	BAGUE	BUCHSE	CASQUILLO
36	408058	4	BOCCOLA LAMEL. Ø18 x ø16 x H12 COLL. Ø24	BUSHING	BAGUE	BUCHSE	CASQUILLO
37	408110	2	MOLLA TRAZIONE 20x2,8x109	SPRING	RESSORT	FEDER	RESORTE
38	408123	1	MOLLA TRAZ. 10x1x103	SPRING	RESSORT	FEDER	RESORTE
39	408371	2	ANELLO SEEGER RS9 DIN 6799	RING	ANNEAU	RING	ANILLO
40	408516	2	VITE M5x16 TSCTC UNI 7689 ZINC	SCREW	VIS	SCHRAUBE	TORNILLO
41	408651	2	VITE M6x35 TE UNI 5739 ZINC	SCREW	VIS	SCHRAUBE	TORNILLO
42	408658	1	VITE M6X60 TE UNI 5739 A2	SCREW	VIS	SCHRAUBE	TORNILLO
43	408674	1	VITE M8x25 TE UNI 5739 ZINC	SCREW	VIS	SCHRAUBE	TORNILLO
44	408681	1	VITE M8x45 TE UNI 5739 ZINC	SCREW	VIS	SCHRAUBE	TORNILLO
45	408692	2	VITE M8X50 TE UNI 5739 ZINC	SCREW	VIS	SCHRAUBE	TORNILLO
46	408693	1	VITE M8X60 TE UNI 5739 ZINC	SCREW	VIS	SCHRAUBE	TORNILLO
47	408714	2	VITE M10x35 TE UNI 5739 ZINC	SCREW	VIS	SCHRAUBE	TORNILLO
48	408715	4	VITE M10x40 TE UNI 5739 (8.8)	SCREW	VIS	SCHRAUBE	TORNILLO
49	408724	1	VITE M10X50 TE UNI 5739 ZINC	SCREW	VIS	SCHRAUBE	TORNILLO
50	408834	2	VITE M3X20 TCTC UNI 7687 ZINC	SCREW	VIS	SCHRAUBE	TORNILLO
51	408836	2	VITE M3x30 TCTC UNI 7687 ZINC	SCREW	VIS	SCHRAUBE	TORNILLO
52	408981	1	VITE M8x22 TPSEI UNI5933 ZINC	SCREW	VIS	SCHRAUBE	TORNILLO
53	409036	3	DADO M5x5 UNI 5587 ZINC	NUT	ECROU	MUTTER	TUERCA
54	409040	2	DADO M6x5 UNI 5588 ZINC	NUT	ECROU	MUTTER	TUERCA
55	409046	2	DADO M8x6,5 UNI 5588 ZINC	NUT	ECROU	MUTTER	TUERCA
56	409054	2	DADO M8x5 UNI 5589 ZINC	NUT	ECROU	MUTTER	TUERCA
57	409076	2	DADO M24x2 UNI 5589	NUT	ECROU	MUTTER	TUERCA
58	409080	1	DADO M5x7 AUTOBL. UNI 7473 ZINC	LOCK NUT	ECROU AUTOFREINES	SICHERUNGSMUTTER	TUERCA AUTOBLOCANTE
59	409082	3	DADO M6x6 AUTOBL UNI 7474 ZINC	LOCK NUT	ECROU AUTOFREINES	SICHERUNGSMUTTER	TUERCA AUTOBLOCANTE
60	409085	5	DADO M8x8.5 AUTOBL. UNI 7474 ZINC	LOCK NUT	ECROU AUTOFREINES	SICHERUNGSMUTTER	TUERCA AUTOBLOCANTE
61	409089	7	DADO M10x12 AUTOBL. UNI 7473 ZINC	LOCK NUT	ECROU AUTOFREINES	SICHERUNGSMUTTER	TUERCA AUTOBLOCANTE
62	409090	2	DADO M10x10 AUTOBL. UNI 7474 ZINC	LOCK NUT	ECROU AUTOFREINES	SICHERUNGSMUTTER	TUERCA AUTOBLOCANTE
63	409110	1	DADO M8 CIECO CON CALOTTA UNI 5721 ZINC	CAP NUT M8 ZNT	ÉCROU BORGNE M8 ZNT	BLINDMUTTER M8 ZNT	TUERCA

CR-02/04 GR.COM. TERGI-BAS. MR100 B

BRUSHES CONTROL ASSEMBLY

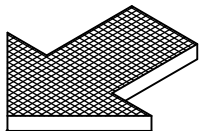
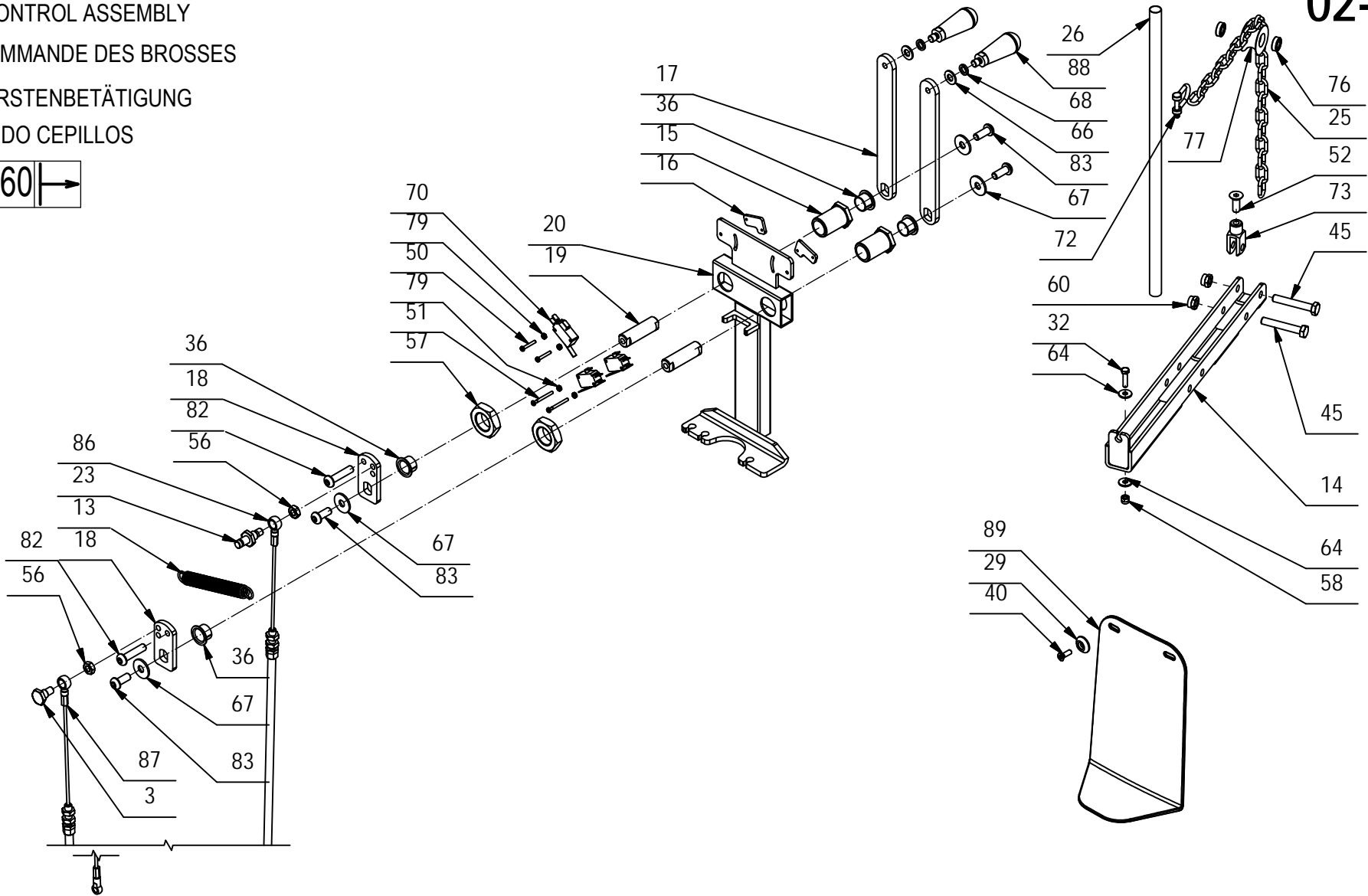
GROUPE COMMANDE DES BROSSES

GRUPPE BÜRSTENBETÄTIGUNG

GRUPO MANDO CEPILLOS

213005860

02-04



CR-02/04 GR.COM. TERGI-BAS. MR100 B**02-04**

POS.	CODICE	QTA	DESCRIZIONE	DENOMINATION	DESCRIPTION	BENENNUNG	DESCRIPCION
64	409151	2	ROSETTA 5x15x1,5 UNI 6593 ZINC	WASHER	RONDELLE	UNTERLAGSCHEIBE	ARANDELA
65	409160	2	ROSETTA 6x18x1,5 UNI 6593 ZINC	WASHER	RONDELLE	UNTERLAGSCHEIBE	ARANDELA
66	409175	2	ROSETTA 8x17x1,6 UNI 6592 ZINC.	WASHER	RONDELLE	UNTERLAGSCHEIBE	ARANDELA
67	409179	7	ROSETTA 9x24x2,5 UNI 6593 ZINC	WASHER	RONDELLE	UNTERLAGSCHEIBE	ARANDELA
68	409181	2	ROSETTA GROWER 8x13x2,2 ZINC	LOCK WASHER	RONDELLE FREIN	ZAHNSCHEIBE	ARANDELLA DENTADA
69	409194	14	ROSETTA 11x30x2,5 UNI 6593 ZINC	WASHER 11X30X2,5 UNI 6593	RONDELLE 11X30X2,5 UNI 6593	UNTERLEGSCHEIBE 11X30X2,5	ARANDELA 11X30X2,5 UNI 6593
70	409499	3	MICRO 16A 3x22 LEVA CORTA	MICROSWITCH	MICROINTERRUPTEUR	MIKROSCHALTER	MICROINTERRUPTOR
71	409859	1	PIEDINO A BOTTE d=6	RUBBER CAP	BOUCHON DE CAOUTCHOUC	GUMMISTOPFEN	TAPON DE GOMA
72	410325	3	GRILLO ZINCATO M5	SPLIT PIN	GOUPILLE	SPLINT	PASADOR DE ALETAS
73	410452	1	FORCELLA M8 UNI 1676 CORTA	FORK	FOURCHETTE	GABELKOPF	HORQUILLA
74	410547	1	TIRANTE AD OCCHIO M8x65 UNI605 ZINC	TIE ROD	TIGE	SPANNSTANGE	TIRANTE
75	411769	2	BOCCOLA D=18 d=10 S=8,5 OT58	BUSHING	BAGUE	BUCHSE	CASQUILLO
76	411950	4	CUSCINETTO A SFERE 688 ZZ (8x15 H=5)	BEARING	ROULEMENT	LAGER	COJINETE
77	415242	2	RULLINO DIAM.35	ROLLER	ROULEAU	ROLLE	RODILLO
78	415716	1	VITE M5x30 TE UNI 5739 ZINC	SCREW	VIS	SCHRAUBE	TORNILLO
79	415882	4	DADO M3x2,5 UNI 5588 ZINC.	NUT	ECROU	MUTTER	TUERCA
80	415889	1	DADO M10 UNI 5588-65 ZINC. MEDIO	NUT	ECROU	MUTTER	TUERCA
81	415952	2	RIVETTO 6.4X10 NYLON	RIVET	RIVET	NIET	CLAVO
82	416779	2	VITE M8x35 TBEI ISO 7380 ZINC	SCREW	VIS	SCHRAUBE	TORNILLO
83	425828	4	VITE M8x20 TBEI ISO 7380 A2	SCREW	VIS	SCHRAUBE	TORNILLO
84	430353	1	BOCCOLA D=17 d=10 S=28,5 OTTONE	BUSHING	BAGUE	BUCHSE	CASQUILLO
85	430812	1	VITE M10X80 TE UNI5739 DIN933 (8.8) ZINC	SCREW	VIS	SCHRAUBE	TORNILLO
86	430911	1	FUNE SOLLEVAMENTO BASAMENTO	CABLE	CABLE	KABEL	CUERDA
87	430912	1	FUNE SOLLEVAMENTO TERGIPAVIMENTO	CABLE	CABLE	KABEL	CUERDA
88	430991	2	MANOPOLA CONICA GIREVOLE M8 GAMM	KNOB	POIGNEE	HANDGRIFF	EMPUÑADURA
89	431285	1	CARTER EXTRA PRESSIONE CHIUSO	COVER	CARTER	ABDECKUNG	CARTER

CR-03 PREM. TERGIPAVIMENTO 2010 L=800 (MR60 B)

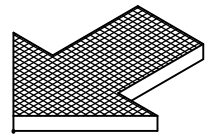
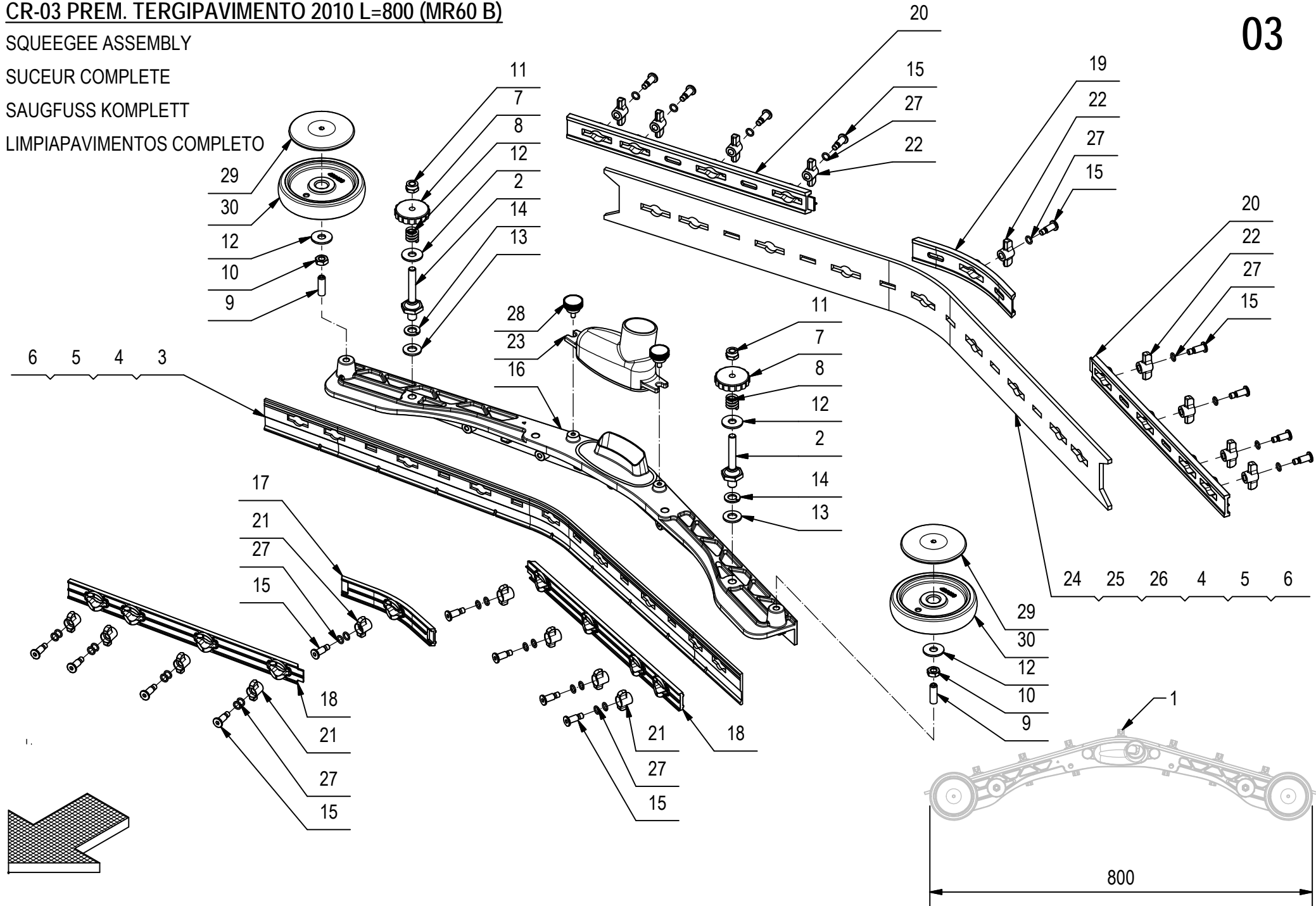
SQUEEGEE ASSEMBLY

SUCEUR COMPLETE

SAUGFUSS KOMPLETT

LIMPIAPAVIMENTOS COMPLETO

03



CR-03 PREM. TERGIPAVIMENTO 2010 L=800 (MR60 B)**03**

POS.	CODIC	QTÀ	DESCRIZIONE	DENOMINATION	DESCRIPTION	BENENNUNG	DESCRIPCION
1	219380	1	PREM. TERGIPAVIMENTO L=800	SQUEEGEE ASSEMBLY	SUCEUR COMPLETE	SAUGFUSS KOMPLETT	LIMPIAPAVIMENTOS COMPLETO
2	219372	2	COLONNETTA SGANCIO M10-CH22 - M8 (28-45)	STUD BOLT	TIGE	GEWINDEBOLZEN	PRISIONERO
3	219375	1	GOMMA ANT. POLIURETANO H=45	FRONT RUBBER	BAVETTE AVANT	VORDERER SAUGGUMMI	GOMA DELANTERA
4	219454	1	KIT GOMME 33 SHORE L=780 (POS. 24+26)	KIT RUBBER	KIT BAVETTE	SAUGGUMMIGRUPPE	KIT GOMA
5	219455	1	KIT GOMME POLIURETANO L=780 (POS. 24+25)	KIT RUBBER	KIT BAVETTE	SAUGGUMMIGRUPPE	KIT GOMA
6	219456	1	KIT GOMME LATEX L=780 (POS. 24+27)	KIT RUBBER	KIT BAVETTE	SAUGGUMMIGRUPPE	KIT GOMA
7	400112	2	VOLANTINO LOBATO PASSANTE V/40/PS M8	HANDWHEEL	VOLANT	HANDGRIFF	RUEDA DE MANIOBRA
8	408098	2	MOLLA COMPR. 14,5x15x2,5 COLON. TERGIP.	SPRING	RESSORT	FEDER	RESORTE
9	408913	2	GRANO M8x25 EI UNI 5923 A2	DOWEL	VIS CYLINDRIQUE	MADENSCHRAUBE	TORNILLO
10	409048	2	DADO M8x5 UNI 5589 A2	NUT	ECROU	MUTTER	TUERCA
11	409087	2	DADO M8 AUTOBL. UNI 7474 INOX BASSO	LOCK NUT	ECROU AUTOFREINES	SICHERUNGSMUTTER	TUERCA AUTOBLOCANTE
12	409185	4	ROSETTA 9x24x2,5 UNI 6593 A2	WASHER	RONDELLE	UNTERLEGSCHIBE	ARANDELA
13	409192	2	ROSETTA 10x21x2 UNI 6592 A2	WASHER	RONDELLE	UNTERLAGSCHIBE	ARANDELA
14	409200	2	ROSETTA GROWER 10x2,5x2,5 A2	LOCK WASHER	RONDELLE FREIN	ZAHNSCHIBE	ARANDELLA DENTADA
15	430903	18	PERNO MANOPOLINA D=11,8 d=7 M=6 H=22	PIN	AXE	BOLZEN	PERNO
16	430941	1	CORPO TERGIPAVIMENTO 2010 L=736	SQUEEGEE BODY	CORPS DE SUCEUR	SAUGFUSSKÖRPER	CUERPO LIMPIAPAVIMENTOS
17	430944	1	PREMIGOMMA ANTERIORE CENTRALE TERGI 2010	FRONT BLADE	PLAQUETTE AVANT	VORDERER LEISTE	LISTON DELANTERA
18	430946	2	PREMIGOMMA ANTERIORE L=736 TERGI 2010	FRONT BLADE	PLAQUETTE AVANT	VORDERER LEISTE	LISTON DELANTERA
19	430949	1	PREMIGOMMA POSTERIORE CENTRALE TERGI2010	REAR BLADE	PLAQUETTE ARRIERE	HINTERER LEISTE	LISTON TRASERA
20	430951	2	PREMIGOMMA POSTERIORE L=736 TERGI 2010	REAR BLADE	PLAQUETTE ARRIERE	HINTERER LEISTE	LISTON TRASERA
21	430954	9	GALLETTO CHIUSURA ANTERIORE TERGI 2010	WING NUT	PAPILLON	FLÜGELSCHRAUBE	POMO
22	430955	9	GALLETTO CHIUSURA POSTERIORE TERGI 2010	WING NUT	PAPILLON	FLÜGELSCHRAUBE	POMO
23	430957	1	BOCCHETTA DRITTA D=40 + GUARN. TERGI2010	OPENING	BUSE	ÖFFNUNG	BOQUILLA
24	430969	1	GOMMA POST. POLIURETANO 40Sh H=70	REAR RUBBER	BAVETTE ARRIERE	HINTERER SAUGGUMMI	GOMA TRASERA
25	431027	1	GOMMA POST. PARA 33Sh H=70	REAR RUBBER	BAVETTE ARRIERE	HINTERER SAUGGUMMI	GOMA TRASERA
26	431029	1	GOMMA POST. LATEX H=70	REAR RUBBER	BAVETTE ARRIERE	HINTERER SAUGGUMMI	GOMA TRASERA
27	431633	27	O-RING 7x1,5 NBR 70 SHORE	O-RING	JOINT	O-RING	JUNTA ANULAR
28	435330	2	VOLANTINO ZIGRINATO ZPX/22 M5x10 6331400	KNOB	POMMEAU	RENDELSCHRAUBE	POMO
29	436119	2	BOCCOLA COPERTURA RUOTINA BASAMENTO	BUSHING	BAGUE	BUCHSE	CASQUILLO
30	436120	2	RUOTINA PARACOLPI BASAMENTO D=100 H=20	BUMPER	BUTEE	PUFFER	PARACHOQUES

CR-03 PREM. TERGIPAVIMENTO 2010 L=990 AL (MR 65-75 B)

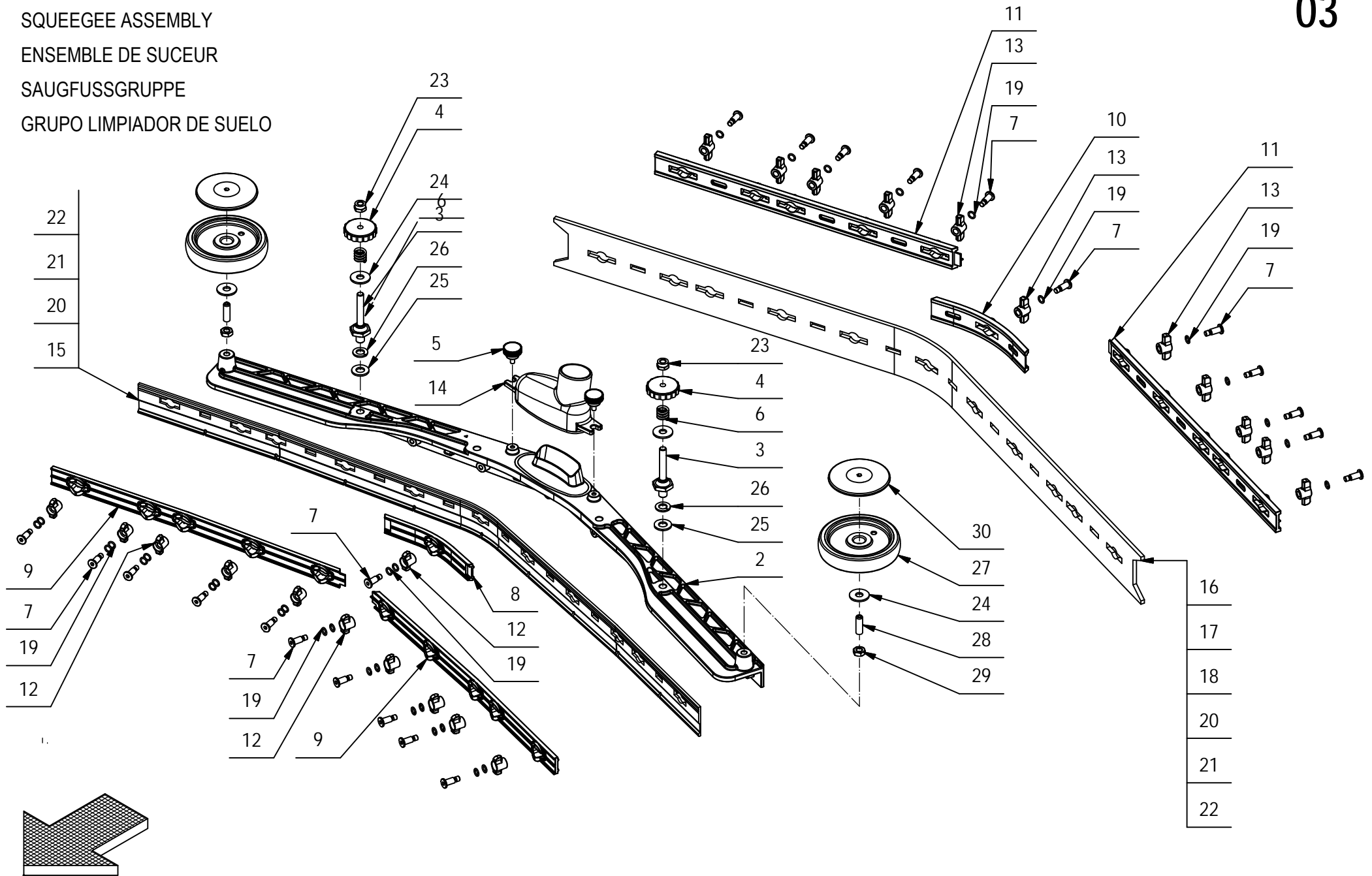
SQUEEGEE ASSEMBLY

ENSEMBLE DE SUCEUR

SAUGFUSSGRUPPE

GRUPO LIMPIADOR DE SUELO

03



CR-03 PREM. TERGIPAVIMENTO 2010 L=990 AL (MR 65-75 B)**03**

POS.	CODICE	QTA	DESCRIZIONE	DENOMINATION	DESCRIPTION	BENENNUNG	DESCRIPCION
1	222790	1	PREM. TERGIPAVIMENTO L=990	SQUEEGEE ASSEMBLY	SUCEUR COMPLETE	SAUGFUSS KOMPLETT	LIMPIAPAVIMENTOS COMPLETO
2	436780	1	CORPO TERGIPAVIMENTO 2010 L=926 ALL.	SQUEEGEE	CORPS DE SUCEUR	SAUGFUSSKÖRPER	CUERPO LIMPIAPAVIMENTOS
3	219372	2	COLONNETTA SGANCIO M10-CH22 - M8 (28-45)	STUD BOLT	TIGE	GEWINDEBOLZEN	PRISIONERO
4	400112	2	VOLANTINO LOBATO PASSANTE V/40/PS M8	HANDWHEEL	VOLANT	HANDGRIFF	RUEDA DE MANIOBRA
5	435330	2	VOLANTINO ZIGRINATO ZPX/22 M5x10 6331400	KNOB	POMMEAU	RENDELSCHRAUBE	POMO
6	408098	2	MOLLA COMPR. 14,5x15x2,5 COLON. TERGIP.	SPRING	RESSORT	FEDER	RESORTE
7	430903	22	PERNO MANOPOLINA D=11,8 d=7 M=6 H=22	PIN	AXE	BOLZEN	PERNO
8	430944	1	PREMIGOMMA ANTERIORE CENTRALE TERGI 2010	FRONT BLADE	PLAQUETTE AVANT	VORDERER LEISTE	LISTON DELANTERA
9	430947	2	PREMIGOMMA ANTERIORE L=926 TERGI 2010	FRONT BLADE	PLAQUETTE AVANT	VORDERER LEISTE	LISTON DELANTERA
10	430949	1	PREMIGOMMA POSTERIORE CENTRALE TERGI2010	REAR BLADE	PLAQUETTE ARRIERE	HINTERER LEISTE	LISTON TRASERA
11	430952	2	PREMIGOMMA POSTERIORE L=926 TERGI 2010	REAR BLADE	PLAQUETTE ARRIERE	HINTERER LEISTE	LISTON TRASERA
12	430954	11	GALLETTO CHIUSURA ANTERIORE TERGI 2010	WING NUT	PAPILLON	FLÜGELSCHRAUBE	POMO
13	430955	11	GALLETTO CHIUSURA POSTERIORE TERGI 2010	WING NUT	PAPILLON	FLÜGELSCHRAUBE	POMO
14	430957	1	BOCCHETTA DRITTA D=40 + GUARN. TERGI2010	OPENING	BUSE	ÖFFNUNG	BOQUILLA
15	219376	1	GOMMA ANT. POLIURETANO H=45	FRONT RUBBER	BAVETTE AVANT	VORDERER SAUGGUMMI	GOMA DELANTERA
16	430970	1	GOMMA POST. POLIURETANO 40Sh H=70	REAR RUBBER	BAVETTE ARRIERE	HINTERER SAUGGUMMI	GOMA TRASERA
17	431050	1	GOMMA POST. PARA 33Sh H=70	REAR RUBBER	BAVETTE ARRIERE	HINTERER SAUGGUMMI	GOMA TRASERA
18	431051	1	GOMMA POST. LATEX H=70	REAR RUBBER	BAVETTE ARRIERE	HINTERER SAUGGUMMI	GOMA TRASERA
19	431633	33	O-RING 7x1,5 NBR 70 SHORE	O-RING	JOINT	O-RING	JUNTA ANULAR
20	219457	1	KIT GOMME 33 SHORE L=970 (POS. 24+26)	KIT RUBBER	KIT BAVETTE	SAUGGUMMIGRUPPE	KIT GOMA
21	219458	1	KIT GOMME POLIURETANO L=970 (POS. 24+25)	KIT RUBBER	KIT BAVETTE	SAUGGUMMIGRUPPE	KIT GOMA
22	219459	1	KIT GOMME LATEX L=970 (POS. 24+27)	KIT RUBBER	KIT BAVETTE	SAUGGUMMIGRUPPE	KIT GOMA
23	409087	2	DADO M8 AUTOBL. UNI 7474 INOX BASSO	LOCK NUT	ECROU AUTOFREINES	SICHERUNGSMUTTER	TUERCA AUTOBLOCANTE
24	409185	4	ROSETTA 9x24x2,5 UNI 6593 A2	WASHER	RONDELLE	UNTERLEGSCHIEBE	ARANDELA
25	409192	2	ROSETTA 10x21x2 UNI 6592 A2	WASHER	RONDELLE	UNTERLAGSCHIEBE	ARANDELA
26	409200	2	ROSETTA GROWER 10x2,5x2,5 A2	LOCK WASHER	RONDELLE FREIN	ZAHNSCHIEBE	ARANDELLA DENTADA
27	436120	2	RUOTINA PARACOLPI BASAMENTO D=100 H=20	BUMPER	BUTEE	PUFFER	PARACHOQUES
28	408913	2	GRANO M8x25 EI UNI 5923 A2	DOWEL	VIS CYLINDRIQUE	MADENSCHRAUBE	TORNILLO
29	409048	2	DADO M8x5 UNI 5589 A2	NUT	ECROU	MUTTER	TUERCA
30	436119	2	BOCCOLA COPERTURA RUOTINA BASAMENTO	BUSHING	BAGUE	BUCHSE	CASQUILLO

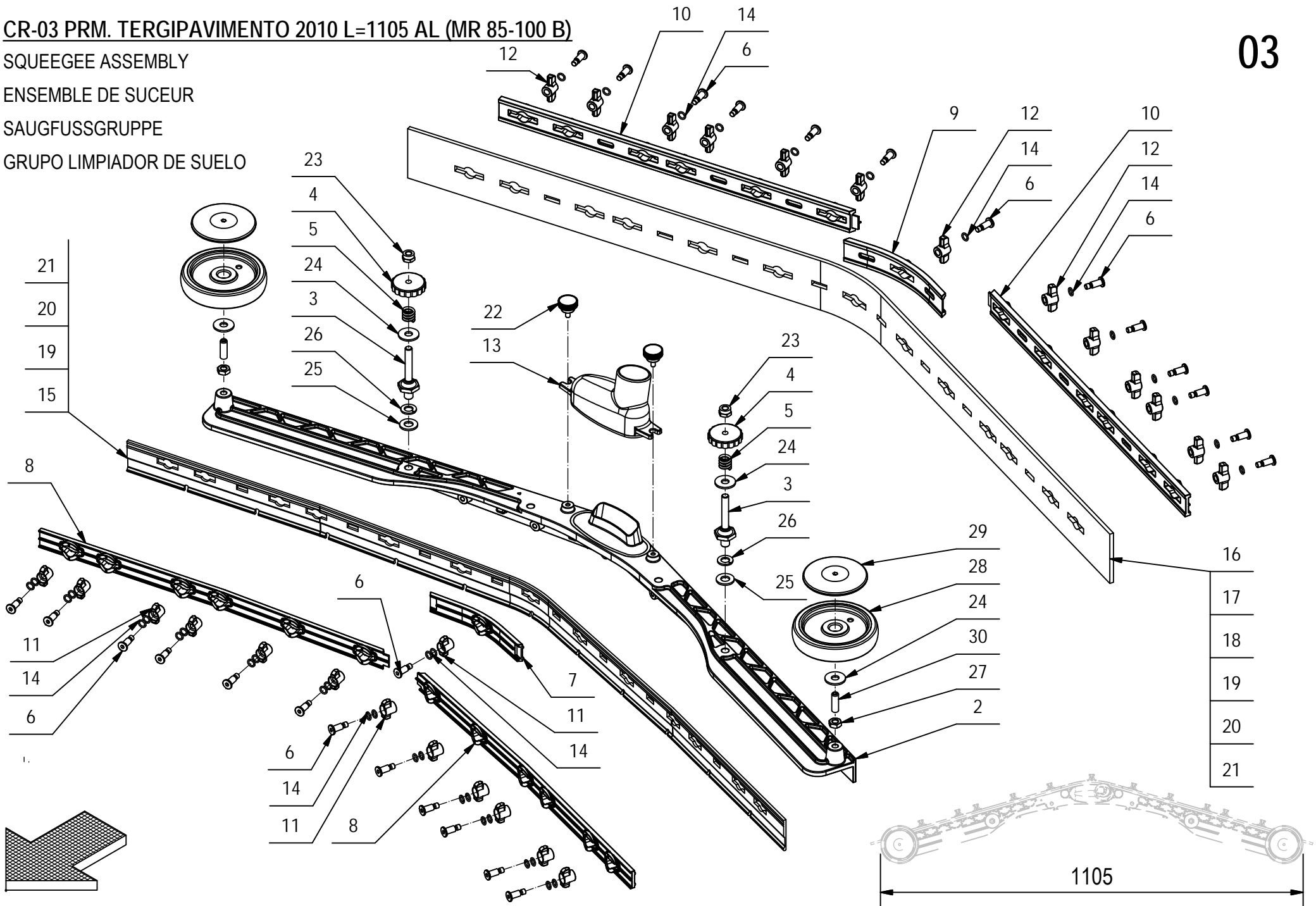
CR-03 PRM. TERGIPAVIMENTO 2010 L=1105 AL (MR 85-100 B)

SQUEEGEE ASSEMBLY

ENSEMBLE DE SUCEUR

SAUGFUSSGRUPPE

GRUPO LIMPIADOR DE SUELO



CR-03 PRM. TERGIPAVIMENTO 2010 L=1105 AL (MR 85-100 B)**03**

POS.	CODICE	QTA	DESCRIZIONE	DENOMINATION	DESCRIPTION	BENENNUNG	DESCRIPCION
1	222791	1	PREM. TERGIPAVIMENTO L=1105 AL	SQUEEGEE ASSY	GROUP DE CORPS DE SUCEUR	SAUGFUSSKÖRPER GRUPPE	GRUPO CUERPO LIMPIAPAVIMENTOS
2	436781	1	CORPO TERGIPAVIMENTO 2010 L=1042 ALL.	SQUEEGEE	CORPS DE SUCEUR	SAUGFUSSKÖRPER	CUERPO LIMPIAPAVIMENTOS
3	219372	2	COLONNETTA SGANCIO M10-CH22 - M8 (28-45)	STUD BOLT	TIGE	GEWINDEBOLZEN	PRISIONERO
4	400112	2	VOLANTINO LOBATO PASSANTE V/40/PS M8	HANDWHEEL	VOLANT	HANDGRIFF	RUEDA DE MANIOBRA
5	408098	2	MOLLA COMPR. 14,5x15x2,5 COLON. TERGIP.	SPRING	RESSORT	FEDER	RESORTE
6	430903	26	PERNO MANOPOLINA D=11,8 d=7 M=6 H=22	PIN	AXE	BOLZEN	PERNO
7	430944	1	PREMIGOMMA ANTERIORE CENTRALE TERGI 2010	FRONT BLADE	PLAQUETTE AVANT	VORDERER LEISTE	LISTON DELANTERA
8	430948	2	PREMIGOMMA ANTERIORE L=1042 TERGI 2010	FRONT BLADE	PLAQUETTE AVANT	VORDERER LEISTE	LISTON DELANTERA
9	430949	1	PREMIGOMMA POSTERIORE CENTRALE TERGI2010	REAR BLADE	PLAQUETTE ARRIERE	HINTERER LEISTE	LISTON TRASERA
10	430953	2	PREMIGOMMA POSTERIORE L=1042 TERGI 2010	REAR BLADE	PLAQUETTE ARRIERE	HINTERER LEISTE	LISTON TRASERA
11	430954	13	GALLETTO CHIUSURA ANTERIORE TERGI 2010	WING NUT	PAPILLON	FLÜGELSCHRAUBE	POMO
12	430955	13	GALLETTO CHIUSURA POSTERIORE TERGI 2010	WING NUT	PAPILLON	FLÜGELSCHRAUBE	POMO
13	430957	1	BOCCHETTA DRITTA D=40 + GUARN. TERGI2010	OPENING	BUSE	ÖFFNUNG	BOQUILLA
14	431633	39	O-RING 7x1,5 NBR 70 SHORE	O-RING	JOINT	O-RING	JUNTA ANULAR
15	219377	1	GOMMA ANT. POLIURETANO H=45	FRONT RUBBER	BAVETTE AVANT	VORDERER SAUGGUMMI	GOMA DELANTERA
16	431052	1	GOMMA POST. PARA 33Sh H=70	REAR RUBBER	BAVETTE ARRIERE	HINTERER SAUGGUMMI	GOMA TRASERA
17	430971	1	GOMMA POST. POLIURETANO 40Sh H=70	REAR RUBBER	BAVETTE ARRIERE	HINTERER SAUGGUMMI	GOMA TRASERA
18	431053	1	GOMMA POST. LATEX H=70	REAR RUBBER	BAVETTE ARRIERE	HINTERER SAUGGUMMI	GOMA TRASERA
19	219460	1	KIT GOMME 33 SHORE L=1085 (POS. 24+26)	KIT RUBBER	KIT BAVETTE	SAUGUMMIGRUPPE	KIT GOMA
20	219461	1	KIT GOMME POLIURETANO L=1085 (POS. 24+25)	KIT RUBBER	KIT BAVETTE	SAUGUMMIGRUPPE	KIT GOMA
21	219462	1	KIT GOMME LATEX L=1085 (POS. 24+27)	KIT RUBBER	KIT BAVETTE	SAUGUMMIGRUPPE	KIT GOMA
22	435330	2	VOLANTINO ZIGRINATO ZPX/22 M5x10 6331400	KNOB	POMMEAU	RENDELSCHRAUBE	POMO
23	409087	2	DADO M8 AUTOBL. UNI 7474 INOX BASSO	LOCK NUT	ECROU AUTOFREINES	SICHERUNGSMUTTER	TUERCA AUTOBLOCANTE
24	409185	4	ROSETTA 9x24x2,5 UNI 6593 A2	WASHER	RONDELLE	UNTERLEGSSCHEIBE	ARANDELA
25	409192	2	ROSETTA 10x21x2 UNI 6592 A2	WASHER	RONDELLE	UNTERLAGSCHEIBE	ARANDELA
26	409200	2	ROSETTA GROWER 10x2,5x2,5 A2	LOCK WASHER	RONDELLE FREIN	ZAHNSCHEIBE	ARANDELLA DENTADA
27	409048	2	DADO M8x5 UNI 5589 A2	NUT	ECROU	MUTTER	TUERCA
28	436120	2	RUOTINA PARACOLPI BASAMENTO D=100 H=20	BUMPER	BUTEE	PUFFER	PARACHOQUES
29	436119	2	BOCCOLA COPERTURA RUOTINA BASAMENTO	BUSHING	BAGUE	BUCHSE	CASQUILLO
30	408913	2	GRANO M8x25 EI UNI 5923 A2	DOWEL	VIS CYLINDRIQUE	MADENSCHRAUBE	TORNILLO

CR-05 GRUPPO TELAIO E CARROZZERIA

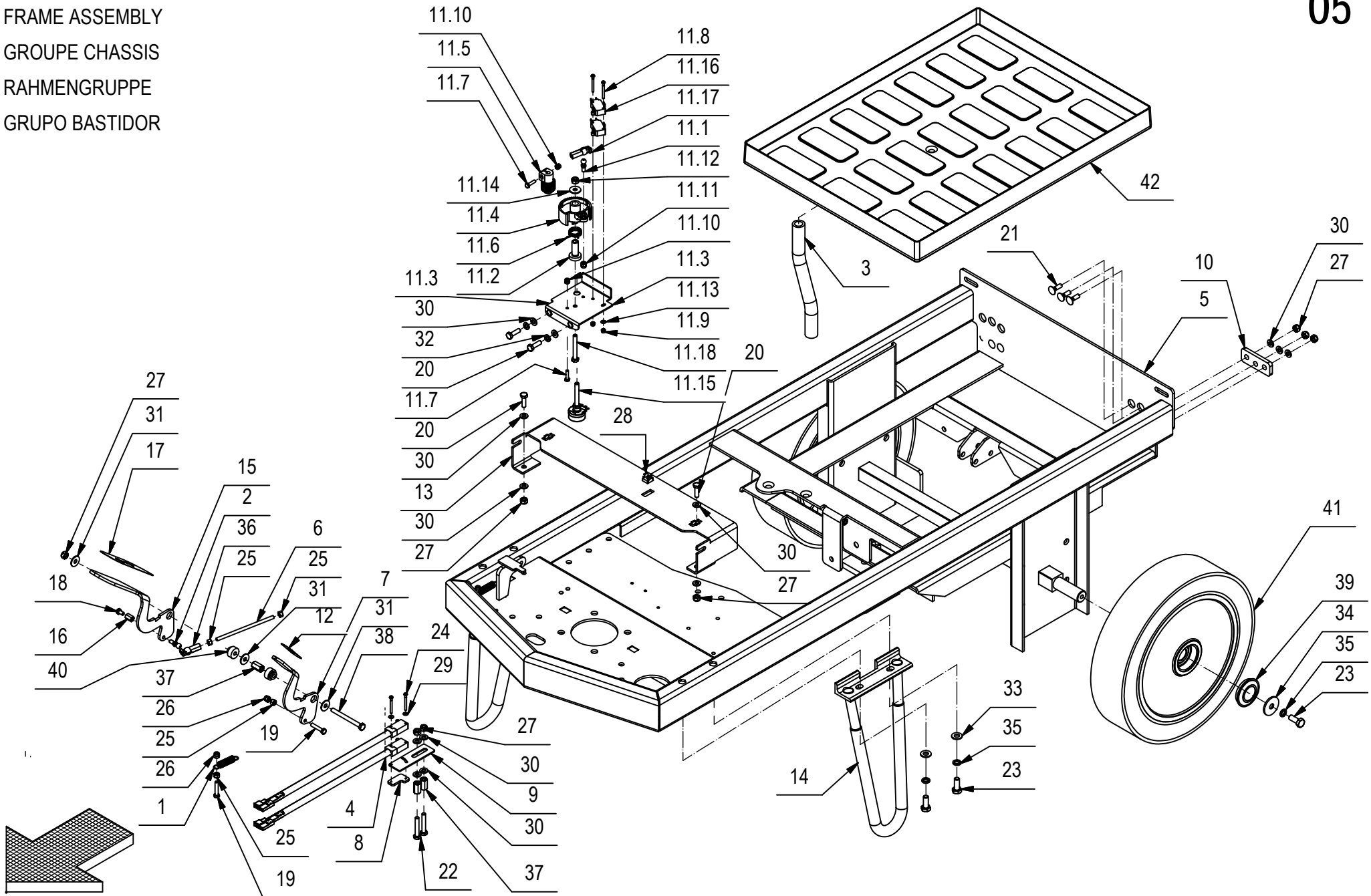
FRAME ASSEMBLY

GROUPE CHASSIS

RAHMENGRUPPE

GRUPO BASTIDOR

05



CR-05 GRUPPO TELAIO E CARROZZERIA

05

POS.	CODICE	QTÀ	DESCRIZIONE	DENOMINATION	DESCRIPTION	BENENNUNG	DESCRIPCION
1	202480	2	MOLLA TRAZ. 10X1,1X46 ZINC	SPRING	RESSORT	FEDER	RESORTE
2	203279	1	PERNO A SFERA M5	PIN	AXE	BOLZEN	PERNO
3	209533	1	TUBO Di=13 De=20 L=220 PVC	PIPE	TUBE	ROHR	TUBO
4	216691	2	MICROINT. C/ROTEL STAGNO COMPLETO	MICROSWITCH	MICROINTERRUPTEUR	MIKROSCHALTER	MICROINTERRUPTOR
5	218885	1	TELAIO	FRAME	CHASSIS	RAHMEN	BASTIDOR
6	218967	1	BARRA FILETTATA M5 L=102 ZINCATA	ROD	TIGE	STANGE	VARILLA
7	218991	1	PEDALE ACCELERATORE AVANTI - RETRO	PEDAL	PEDALE	PEDAL	PEDAL
8	219111	1	STAFFETTA FERMA RELE' SOLLEV. MAN.	SUPPORT	ATTAQUE	HALTERUNG	SOPORTE FIJADOR
9	219117	1	STAFFETTA SUPPORTO MICRO PEDALE	SUPPORT	SUPPORT	HALTERUNG	SOPORTE
10	219270	2	PIASTRINA SPESSORE CERNIERE	PLAQUE	PLAQUETTE	BEFESTIGUNGSAUFLAGE	PLAQUETA
11	219271	1	GRUPPO COMANDO MARCIA	POTENTIOMETER	POTENTIOMETRE	POTENTIOMETER	POTENCIOMETRO
11.1	203279	1	PERNO A SFERA M5	PIN	AXE	BOLZEN	PERNO
11.2	210183	1	BOCCOLA D=19-10 d=6 S=31,2 AVP	BUSHING	BAGUE	BUCHSE	CASQUILLO
11.3	218012	1	SUPP.POTENZIOMETRO	SUPPORT	SUPPORT	HALTERUNG	SOPORTE
11.4	400678	1	CAMMA DENTATA	CAM WHEEL	CAME	NOCKEN	LEVA DENTADA
11.5	400679	1	PIGNONE M=1 Z=20	PINION	PIGNON	RITZEL	PIÑON
11.6	407596	1	MOLLA POTENZIOMETRO	SPRING	RESSORT	FEDER	RESORTE
11.7	408639	2	VITE M4x16 TE UNI 5739 ZINC	SCREW	VIS	SCHRAUBE	TORNILLO
11.8	408836	2	VITE M3x30 TCTC UNI 7687 ZINC	SCREW	VIS	SCHRAUBE	TORNILLO
11.9	409077	2	DADO M3x4,5 AUTOBL. UNI 7474 ZINC	LOCK NUT	ECROU AUTOFREINES	SICHERUNGSMUTTER	TUERCA AUTOBLOCANTE
11.10	409078	2	DADO M4x6 AUTOBL. UNI 7473 ZINC	LOCK NUT	ECROU AUTOFREINES	SICHERUNGSMUTTER	TUERCA AUTOBLOCANTE
11.11	409081	1	DADO M5x7 AUTOBL. UNI 7473 A2	LOCK NUT	ECROU AUTOBLOCANT	SICHERUNGSMUTTER	TUERCA AUTOBLOCANTE
11.12	409082	1	DADO M6x6 AUTOBL UNI 7474 ZINC	LOCK NUT	ECROU AUTOFREINES	SICHERUNGSMUTTER	TUERCA AUTOBLOCANTE
11.13	409139	1	ROSETTA 3x8x1 UNI 6593 ZINC	WASHER	RONDELLE	UNTERLAGSCHEIBE	ARANDELA
11.14	409160	1	ROSETTA 6x18x1,5 UNI 6593 ZINC	WASHER	RONDELLE	UNTERLAGSCHEIBE	ARANDELA
11.15	409249	1	POTENZIOMETRO ABJ 2,5 K	POTENTIOMETER	POTENTIOMETRE	POTENTIOMETER	POTENCIOMETRO
11.16	409491	2	MICROINT.10A 3X22 C/ROTEL 4.8 V5C010FB3D	MICROSWITCH	MICROINTERRUPTEUR	MIKROSCHALTER	MICROINTERRUPTOR
11.17	410316	1	TESTINA REGISTRABILE M5	ADJUSTABLE HEAD	TETE REGLABLE	JUSTIERSCHRAUBE	CABEZA AJUSTABLE
11.18	415723	1	VITE M6X45 TE UNI 5737 ZINC	SCREW	VIS	SCHRAUBE	TORNILLO
12	219399	1	NASTRO ANTISCIVOLO PEDALE MARCIA	TAPE	TAPE	TAPE	CINTA
13	219490	1	STAFFA SOSTEGNO PEDAMA	SUPPORT	ATTAQUE	HALTERUNG	SOPORTE FIJADOR
14	219786	2	STAFFA ANTIRIBALTAMENTO	SUPPORT	ATTAQUE	HALTERUNG	SOPORTE FIJADOR
15	221159	1	PEDALE ACCELERATORE AVANTI - RETRO	PEDAL	PEDALE	PEDAL	PEDAL
16	221170	1	DISTANZIALE D=CH8 d=M5 S=12 Fe360B	SPECIAL NUT	ECROU SPECIAL	SPEZIALMUTTER	TUERCA ESPECIAL
17	221180	1	NASTRO ANTISCIVOLO PEDALE MARCIA INNOVA	TAPE	TAPE	TAPE	CINTA
18	407643	1	VITE M5X8 TE UNI 5739 ZINC	SCREW	VIS	SCHRAUBE	TORNILLO
19	407651	3	VITE M5X25 TE UNI 5739 DIN 933 (8.8)ZINC	SCREW	VIS	SCHRAUBE	TORNILLO
20	407666	4	VITE M6X20 TE UNI 5739 ZINC	SCREW	VIS	SCHRAUBE	TORNILLO

CR-05 GRUPPO TELAIO E CARROZZERIA

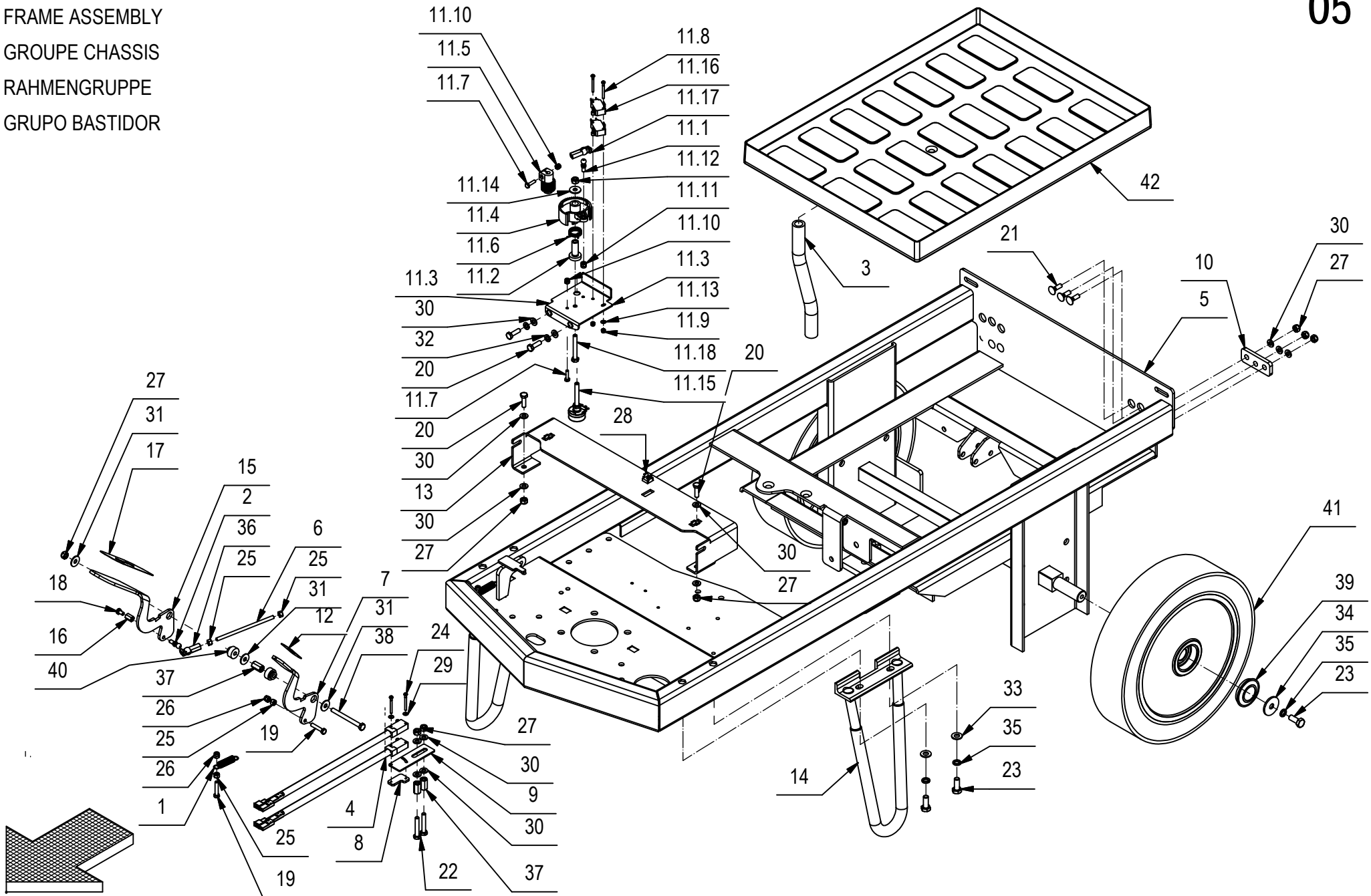
FRAME ASSEMBLY

GROUPE CHASSIS

RAHMENGRUPPE

GRUPO BASTIDOR

05



CR-05 GRUPPO TELAIO E CARROZZERIA**05**

POS.	CODICE	QTÀ	DESCRIZIONE	DENOMINATION	DESCRIPTION	BENENNUNG	DESCRIPCION
21	408620	6	VITE M6X20 TTQST UNI 5732 ZINC	SCREW	VIS	SCHRAUBE	TORNILLO
22	408651	2	VITE M6x35 TE UNI 5739 ZINC	SCREW	VIS	SCHRAUBE	TORNILLO
23	408670	6	VITE M8x20 TE UNI 5739 ZINC	SCREW	VIS	SCHRAUBE	TORNILLO
24	408836	2	VITE M3x30 TCTC UNI 7687 ZINC	SCREW	VIS	SCHRAUBE	TORNILLO
25	409036	5	DADO M5x5 UNI 5587 ZINC	NUT	ECROU	MUTTER	TUERCA
26	409080	3	DADO M5x7 AUTOBL. UNI 7473 ZINC	LOCK NUT	ECROU AUTOFREINES	SICHERUNGSMUTTER	TUERCA AUTOBLOCANTE
27	409082	11	DADO M6x6 AUTOBL UNI 7474 ZINC	LOCK NUT	ECROU AUTOFREINES	SICHERUNGSMUTTER	TUERCA AUTOBLOCANTE
28	409118	3	DADO M5 A GABBIA	CAGE NUT	ECROU EN CAGE	KÄFIGMUTTER	TUERCA
29	409139	2	ROSETTA 3x8x1 UNI 6593 ZINC	WASHER	RONDELLE	UNTERLAGSCHEIBE	ARANDELA
30	409156	16	ROSETTA 6x12x1,6 UNI 6592 ZINC	WASHER	RONDELLE	UNTERLAGSCHEIBE	ARANDELA
31	409160	3	ROSETTA 6x18x1,5 UNI 6593 ZINC	WASHER	RONDELLE	UNTERLAGSCHEIBE	ARANDELA
32	409164	2	ROSETTA GROWER 6x2,5x1,8 ASA B27 ZINC	LOCK WASHER	RONDELLE FREIN	ZAHNSCHEIBE	ARANDELLA DENTADA
33	409175	4	ROSETTA 8x17x1,6 UNI 6592 ZINC.	WASHER	RONDELLE	UNTERLAGSCHEIBE	ARANDELA
34	409180	2	ROSETTA 9x32x2.5 UNI 6593 ZINC	WASHER	RONDELLE	UNTERLAGSCHEIBE	ARANDELA
35	409181	6	ROSETTA GROWER 8x13x2,2 ZINC	LOCK WASHER	RONDELLE FREIN	ZAHNSCHEIBE	ARANDELLA DENTADA
36	410316	1	TESTINA REGISTRABILE M5	ADJUSTABLE HEAD	TETE REGLABLE	JUSTIERSCHRAUBE	CABEZA AJUSTABLE
37	411966	3	DADO DI PROLUNGAMENTO M6 CH10 H=18	NUT	ECROU	MUTTER	TUERCA
38	415722	1	VITE M6X65 TE UNI 5737 ZINC	SCREW	VIS	SCHRAUBE	TORNILLO
39	422390	2	TAPPO COPRIMOZZO G48 PER RUOTA	COVER	COUVERCLE	DECKEL	TAPA
40	430441	2	BOCCOLA D=12-18 d=6,1 S=12,3 OT58	BUSHING	BAGUE	BUCHSE	CASQUILLO
41	430836	2	RUOTA RES 300x70	WHEEL	ROUE	RAD	RUEDA
42	430990	1	SOTTOFONDO BATTERIE ABS DIM. 532x394	BATTERY BASE	BAC LOGEMENT BATTERIES	BATTERIEKASTEN	PLACA ASIENTO BATERIAS

CR-06/08 GR. STERZO-TRAZIONE-FRENO

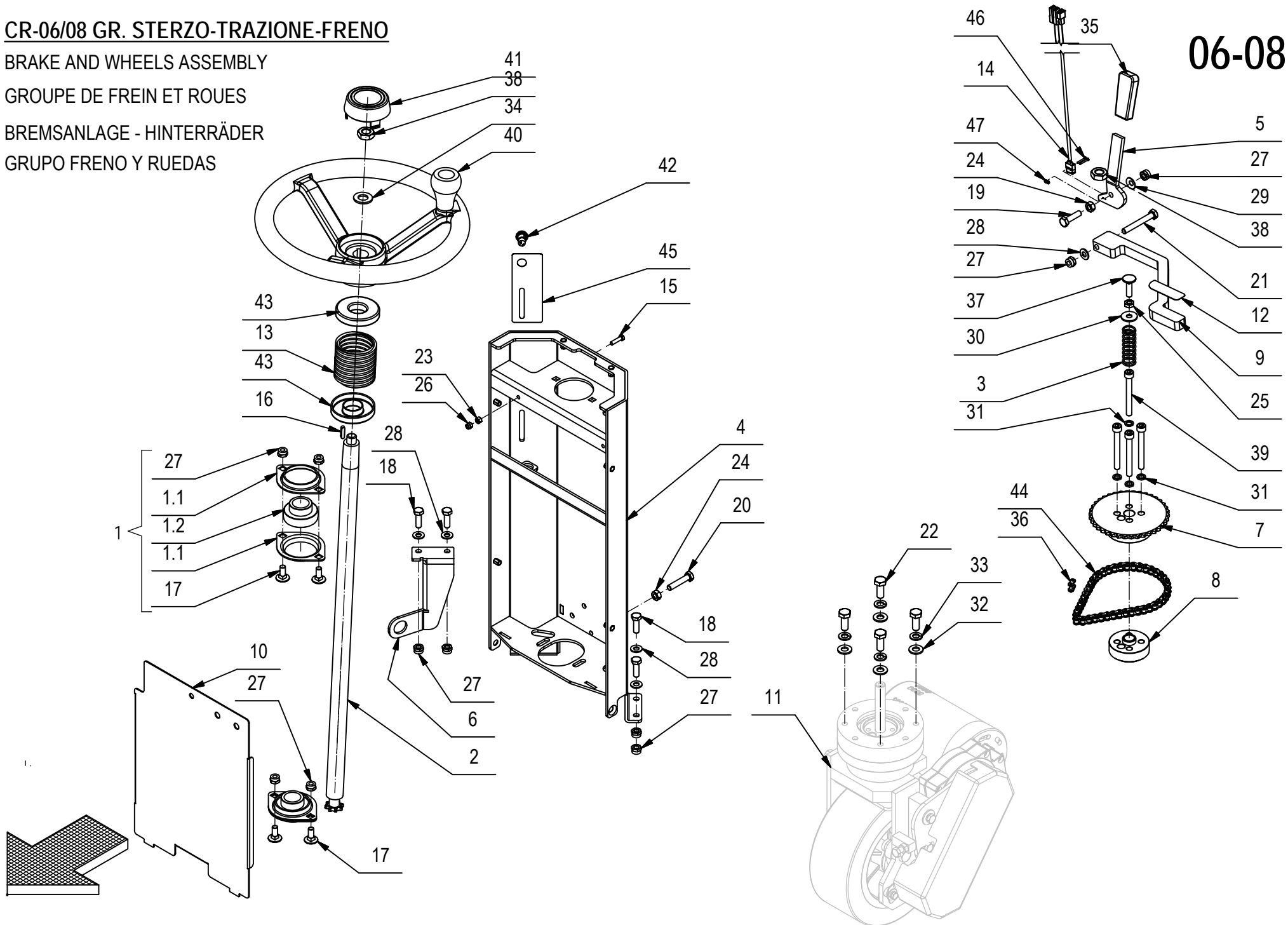
BRAKE AND WHEELS ASSEMBLY

GROUPE DE FREIN ET ROUES

BREMSANLAGE - HINTERRÄDER

GRUPO FRENO Y RUEDAS

06-08



CR-06/08 GR. STERZO-TRAZIONE-FRENO**06-08**

POS.	CODICE	QTÀ	DESCRIZIONE	DENOMINATION	DESCRIPTION	BENENNUNG	DESCRIPCION
1	204351	2	SUPPORTO BPFL 205	SUPPORT	SUPPORT	HALTERUNG	SOPORTE
1.1	415660	2	FLANGIA BPFL 205 PER SUPP.	FLANGE	FLASQUE	FLANSCH	BRIDA
1.2	415661	1	CUSCINETTO SB 205 CON BLOCC	BEARING	ROULEMENT	LAGER	COJINETE
2	212460	1	ALBERO STERZO ENJOY 365	SHAFT	ARBRE	WELLE	EJE
3	215490	1	MOLLA A COMPRESSIONE D 20X2X60	SPRING	RESSORT	FEDER	RESORTE
4	218954	1	LAMIERA PIANTONE STERZO	STEERING COLUMN	COLONNE DE DIRECTION	LENKSAULE	COLUMN DE DIRECCION
5	218990	1	LEVA FRENO DI STAZIONAMENTO	LEVER	LEVIER	HEBEL	PALANCA
6	218992	1	SUPPORTO GRUPPO FILTRO	SUPPORT	SUPPORT	HALTERUNG	SOPORTE
7	219050	1	PIGNONE 3-8x7-32 z=38	PINION	PIGNON	RITZEL	PIÑON
8	219051	1	DISTANZIALE MOZZO RUOTA TRAZ. Ø60x16	SPACER	ENTRETOISE	DISTANZHÜLSE	DISTANCIADOR
9	219056	1	PEDALE COMANDO FRENO	BRAKE PEDAL	PEDALE DE FREIN	BREMSPEDAL	PEDAL MANDO FRENO
10	219119	1	STAFFA COPERTURA INT. PIANTONE	SUPPORT	SUPPORT	HALTERUNG	SOPORTE
11	219322	1	PREM. RUOTA TRAZIONE	TRACTION ASSEMBLY	GROUPE DE TRACTION	ANTRIEBSGRUPE	GRUPO TRACCION
12	219400	1	NASTRO ANTISCIVOLO PEDALE FRENO	TAPE	TAPE	TAPE	CINTA
13	219552	1	TUBO FLEX SOFF.STERZO L=60 (NERO)	BELLOWS	SOUFFLET	FALTENBALG	FUELLE
14	222013	1	MICROINTERR. STAGNO ABJ 2612609 CABLATO	MICROSWITCH	MICROINTERRUPTEUR	MIKROSCHALTER	MICROINTERRUPTOR
15	407647	2	VITE M5x20 TE UNI 5739 ZINC	SCREW	VIS	SCHRAUBE	TORNILLO
16	408402	1	LINGUETTA 5X5X20 UNI 6604/69	KEY	CLAVETTE	KEIL	CLAVIJA
17	408626	4	VITE M8x20 TTQST UNI 5732 ZINC	SCREW	VIS	SCHRAUBE	TORNILLO
18	408674	4	VITE M8x25 TE UNI 5739 ZINC	SCREW	VIS	SCHRAUBE	TORNILLO
19	408676	1	VITE M8x30 TE UNI 5739 ZINC	SCREW	VIS	SCHRAUBE	TORNILLO
20	408679	1	VITE M8x40 TE UNI 5739 ZINC	SCREW	VIS	SCHRAUBE	TORNILLO
21	408693	1	VITE M8x60 TE UNI 5739 ZINC	SCREW	VIS	SCHRAUBE	TORNILLO
22	408711	4	VITE M10X25 TE UNI 5739 ZINC	SCREW	VIS	SCHRAUBE	TORNILLO
23	409036	2	DADO M5x5 UNI 5587 ZINC	NUT	ECROU	MUTTER	TUERCA
24	409046	2	DADO M8x6,5 UNI 5588 ZINC	NUT	ECROU	MUTTER	TUERCA
25	409054	1	DADO M8x5 UNI 5589 ZINC	NUT	ECROU	MUTTER	TUERCA
26	409080	2	DADO M5x7 AUTOBL. UNI 7473 ZINC	LOCK NUT	ECROU AUTOFREINES	SICHERUNGSMUTTER	TUERCA AUTOBLOCANTE
27	409085	10	DADO M8x8.5 AUTOBL. UNI 7474 ZINC	LOCK NUT	ECROU AUTOFREINES	SICHERUNGSMUTTER	TUERCA AUTOBLOCANTE
28	409175	5	ROSETTA 8x17x1,6 UNI 6592 ZINC.	WASHER	RONDELLE	UNTERLAGSCHEIBE	ARANDELA
29	409178	1	MOLLA A TAZZA 8x18x1	CUPPED WASHER	RONDELLE CONCAVE	TELLERFEDER	ARANDELA CONCAVA
30	409179	1	ROSETTA 9x24x2,5 UNI 6593 ZINC	WASHER	RONDELLE	UNTERLAGSCHEIBE	ARANDELA
31	409181	4	ROSETTA GROWER 8x13x2,2 ZINC	LOCK WASHER	RONDELLE FREIN	ZAHNSCHEIBE	ARANDELLA DENTADA
32	409191	4	ROSETTA 10X21X2 UNI 6592 ZINC	WASHER	RONDELLE	UNTERLAGSCHEIBE	ARANDELA
33	409196	4	ROSETTA GROWER 10x18x2,2 ZINC	LOCK WASHER	RONDELLE FREIN	ZAHNSCHEIBE	ARANDELLA DENTADA
34	409211	1	ROSETTA 15x28x2,5 ZINC	WASHER	RONDELLE	SCHEIBE	ARANDELA
35	410251	1	MANOPOLA PVC 70x30	KNOB	POIGNEE	HANDGRIFF	EMPUÑADURA
36	411947	1	GIUNTO CATENA DA 3/8	JOINT CHAIN	ATTACHE RAPIDE CHAINE	KETTENSCHLOSS	ACOPLAMIENTO CADENA

CR-06/08 GR. STERZO-TRAZIONE-FRENO

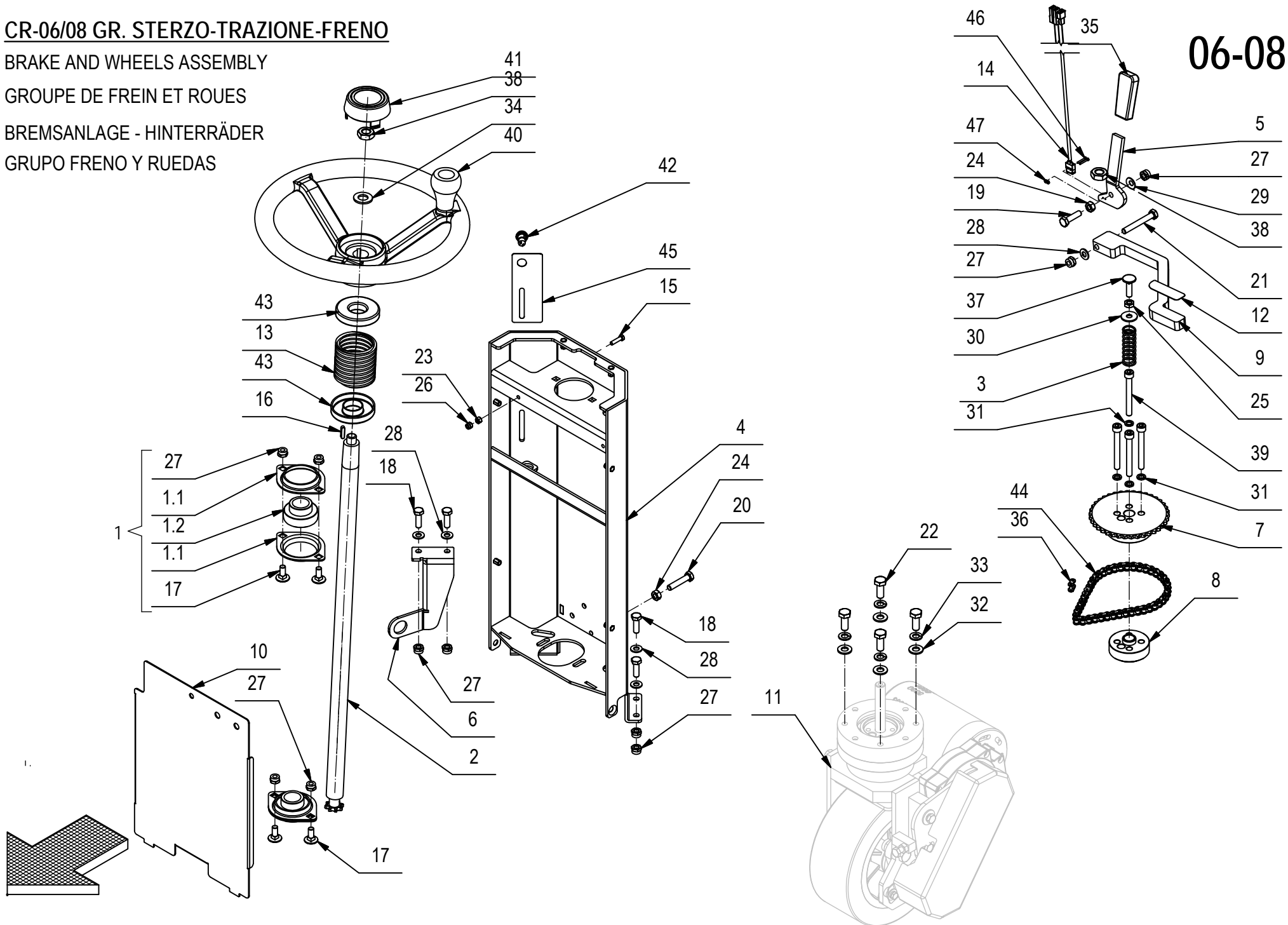
BRAKE AND WHEELS ASSEMBLY

GROUPE DE FREIN ET ROUES

BREMSANLAGE - HINTERRÄDER

GRUPO FRENO Y RUEDAS

06-08



CR-06/08 GR. STERZO-TRAZIONE-FRENO**06-08**

POS.	CODICE	QTÀ	DESCRIZIONE	DENOMINATION	DESCRIPTION	BENENNUNG	DESCRIPCION
37	412133	1	VITE M8x30 TTQST UNI 5732 ZINC	SCREW	VIS	SCHRAUBE	TORNILLO
38	415895	1	DADO M14X2 UNI 5589 ZINC. BASSO	SCREW	VIS	SCHRAUBE	TORNILLO
39	418302	4	VITE M8x70 TCEI UNI 5931 FP ZINC	SCREW	VIS	SCHRAUBE	TORNILLO
40	425415	1	VOLANTE 320X107 C/P	STEERING WHEEL	VOLANT DE DIRECTION	LENKRAD	VOLANTE
41	425416	1	TAPPO PER VOLANTE 320 X	PLUG	BOUCHON	STOPFEN	TAPON
42	428667	1	PULSANTE NERO NO 100mA 50V DC	PUSH BUTTON	BOUTON POUSSOIR	DRUCKKNOPF	PULSADOR
43	429782	2	CENTRAGGIO SOFFIETTO	COLLAR	COLLIER	BUNDRING	COLLAR
44	430881	1	CATENA 3/8"x7/32" 45 PASSI	CHAIN	CHAINE	KETTE	CADENA
45	431085	1	ETICHETTA RUBINETTO ACQUA	DECAL	ETIQUETTE	SCHILD	ETIQUETA
46	435420	2	VITE M2X16 TCCI UNI 6107 INOX	SCREW	VIS	SCHRAUBE	TORNILLO
47	435421	2	DADO M2 UNI 5588 INOX	NUT	ECROU	MUTTER	TUERCA

CR-07 PREM. RUOTA TRAZIONE

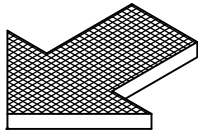
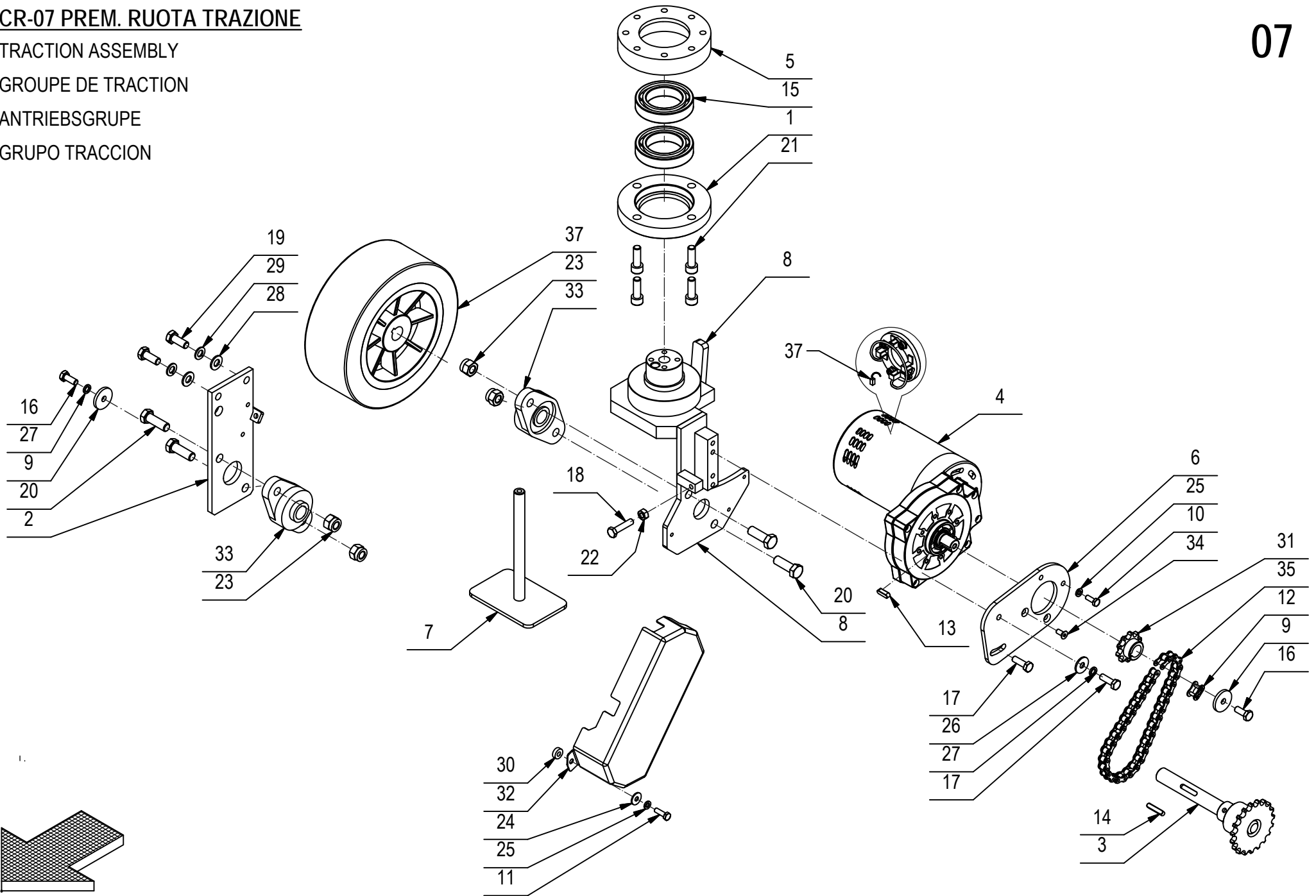
TRACTION ASSEMBLY

GROUPE DE TRACTION

ANTRIEBSGRUPE

GRUPO TRACCION

07



CR-07 PREM. RUOTA TRAZIONE

07

POS.	CODICE	QTÀ	DESCRIZIONE	DENOMINATION	DESCRIPTION	BENENNUNG	DESCRIPCION
1	203981	1	SUPPORTO CUSCINETTO	SUPPORT	SUPPORT	HALTERUNG	SOPORTE
2	204296	1	PIASTRA SUPPORTO RUOTA	PLAQUE	PLAQUE	BEFESTIGUNGSAUFLAGE	PLACA
3	212381	1	PERNO RUOTA TRAZIONE Z=19 DIN 8187	PIN	AXE	BOLZEN	PERNO
4	212394	1	MOTORID. 24V 400W 240G IP20 MRP6	GEARED MOTOR	MOTO-REDUCTEUR	GETRIEBEMOTOR	MOTORREDUCTOR
5	212552	1	MOZZO PIANTONE	HUB	MOYEU	NABE	CUBO
6	212972	1	PIASTRA MOTORE	PLAQUE	PLAQUE	BEFESTIGUNGSAUFLAGE	PLACA
7	218968	1	PIASTRA FRENO	BRAKE PLATE	PLAQUE DE FREIN	BRAKE PLATE	PLATO DE FRENO
8	219320	1	SUPPORTO RUOTA TRAZIONE	SUPPORT WHEELS	SUPPORT ROUES	HALTERUNG RÄDER	SOPORTE RUEDAS
9	400167	2	RONDELLA 8,2x32x4	WASHER	RONDELLE	UNTERLAGSCHEIBE	ARANDELA
10	407663	2	VITE M6x16 TE UNI 5739 ZINC	SCREW	VIS	SCHRAUBE	TORNILLO
11	407666	3	VITE M6X20 TE UNI 5739 ZINC	SCREW	VIS	SCHRAUBE	TORNILLO
12	408380	1	GIUNTO CATENA DA 1/2	JOINT CHAIN	ATTACHE RAPIDE CHAINE	KETTENSCHLOSS	ACOPLAMIENTO CADENA
13	408410	1	CHIAVETTA 6x6x20 UNI 6604/A	KEY	CLAVETTE	KEIL	CLAVIJA
14	408412	1	LINGUETTA 6X6X30 UNI 6604/A	KEY	CLAVETTE	KEIL	CLAVIJA
15	408450	2	CUSCINETTO 6010 2RS 50x80x16	BEARING	ROULEMENT	LAGER	COJINETE
16	408670	2	VITE M8x20 TE UNI 5739 ZINC	SCREW	VIS	SCHRAUBE	TORNILLO
17	408674	2	VITE M8x25 TE UNI 5739 ZINC	SCREW	VIS	SCHRAUBE	TORNILLO
18	408678	1	VITE M8X35 TE UNI 5739 ZINC	SCREW	VIS	SCHRAUBE	TORNILLO
19	408711	2	VITE M10X25 TE UNI 5739 ZINC	SCREW	VIS	SCHRAUBE	TORNILLO
20	408746	4	VITE M12X35 TE UNI 5739 ZINC	SCREW	VIS	SCHRAUBE	TORNILLO
21	408824	4	VITE M10x30 TCEI UNI5931 ZINC	SCREW	VIS	SCHRAUBE	TORNILLO
22	409046	1	DADO M8x6,5 UNI 5588 ZINC	NUT	ECROU	MUTTER	TUERCA
23	409093	4	DADO M12x15 AUTOBL. UNI 7473 ZINC	NUT	ECROU	MUTTER	TUERCA
24	409160	3	ROSETTA 6x18x1,5 UNI 6593 ZINC	WASHER	RONDELLE	UNTERLAGSCHEIBE	ARANDELA
25	409164	5	ROSETTA GROWER 6x2,5x1,8 ASA B27 ZINC	LOCK WASHER	RONDELLE FREIN	ZAHNSCHEIBE	ARANDELLA DENTADA
26	409179	1	ROSETTA 9x24x2,5 UNI 6593 ZINC	WASHER	RONDELLE	UNTERLAGSCHEIBE	ARANDELA
27	409181	2	ROSETTA GROWER 8x13x2,2 ZINC	LOCK WASHER	RONDELLE FREIN	ZAHNSCHEIBE	ARANDELLA DENTADA
28	409191	2	ROSETTA 10X21X2 UNI 6592 ZINC	WASHER	RONDELLE	UNTERLAGSCHEIBE	ARANDELA
29	409196	2	ROSETTA GROWER 10x18x2,2 ZINC	LOCK WASHER	RONDELLE FREIN	ZAHNSCHEIBE	ARANDELLA DENTADA
30	411760	3	DISTANZIALE D=15 d=6,5 S=5 PVC	SPACER	ENTRETOISE	DISTANZHÜLSE	DISTANCIADOR
31	414749	1	PIGNONE 1/2"x5/16" Z=10	PINION	PIGNON	RITZEL	PIÑON
32	415497	1	CARTER RUOTA TRAZIONE	COVER	CARTER	ABDECKUNG	CARTER
33	415675	2	SUPPORTO CUSCINETTO UCFL 204 N	BEARING SUPPORT	SUPPORT ROULEMENT	LAGERHALTERUNG	SOPORTE COJINETE
34	415822	2	VITE M6X14 TSPCE UNI 5933 10.9 ZINC	SCREW	VIS	SCHRAUBE	TORNILLO
35	420861	1	CATENA 1-2x5-16 Z=35	CHAIN	CHAINE	KETTE	CADENA
36	422462	4	SPAZZ. MOT. 7X14X19 (FASTON)	CARBON BRUSH MOTOR	CHARBON MOTEUR	KOHLEBÜRSTE	ESCOBILLA MOTOR
37	430857	1	RUOTA D=220 S=80	POLYURETHANE WHEEL	ROUE POLYURETHANE	POLYURETHANRAD	RUEDA DE POLIURETANO

CR 09-10 GRUPPO SERBATOI

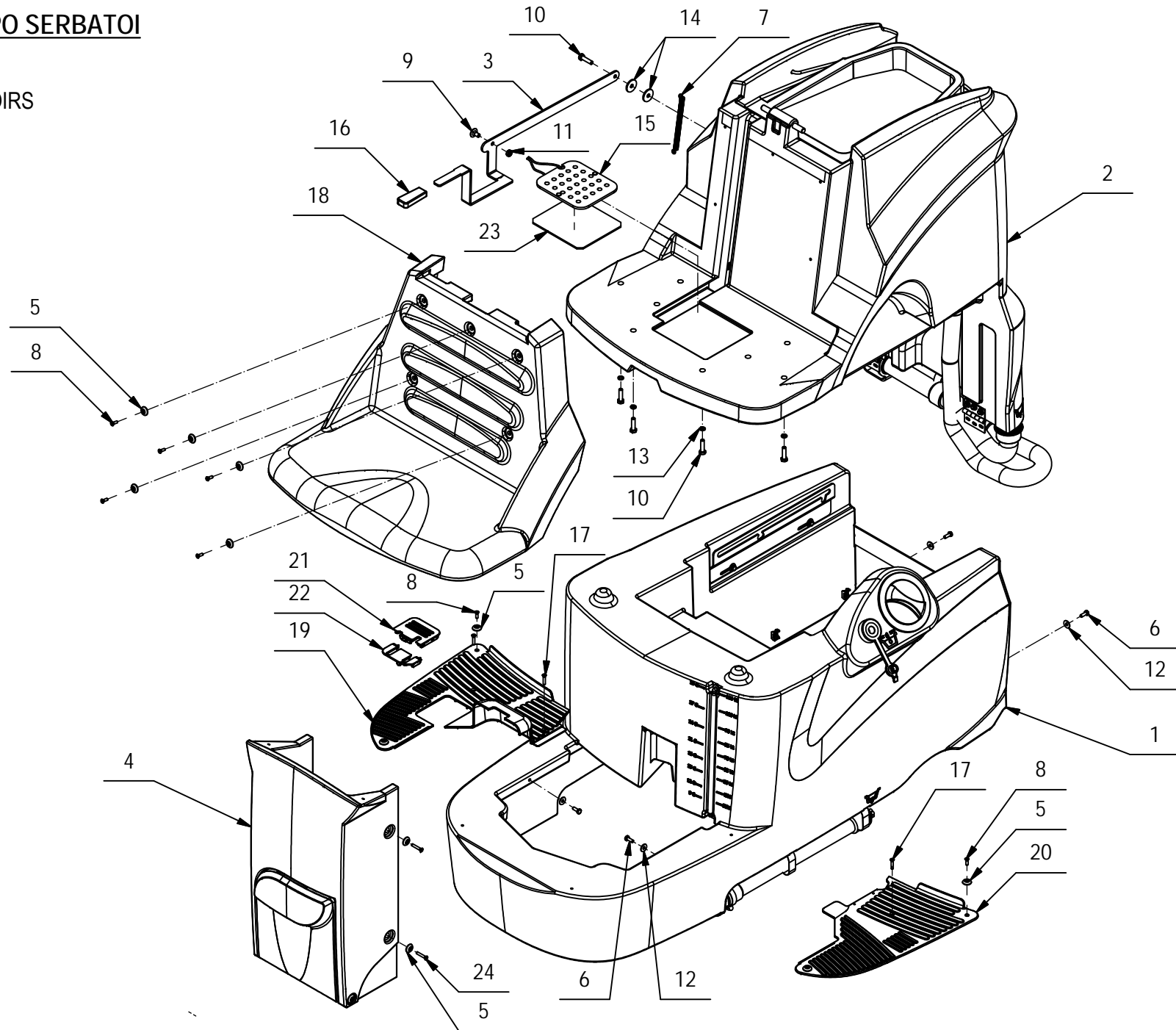
TANKS ASSEMBLY

GROUPE RESERVOIRS

TANKSGRUPPE

GRUPO TANQUES

09-10



CR 09-10 GRUPPO SERBATOI**09-10**

POS.	CODICE	QTA	DESCRIZIONE	DENOMINATION	DESCRIPTION	BENENNUNG	DESCRIPCION
1	219367	1	PREM. SERBATOIO SOLUZIONE	SOLUTION TANK	RESERVOIR EAU PROPRE	FRISCHWASSERTANK	TANQUE SOLUCION
2	219368	1	PREM. SERBATOIO RECUPERO	RECOVERY TANK ASSEMBLY	GROUPE DE RESERVOIRE EAU SALE	GRUPPE SCHMUTZWASSERTANK	GRUPO TANQUE AGUA SUCIA
3	221852	1	PUNTELLO SALDATO SERBATOIO RECUPERO	PROP	LEVIER	ABSTÜTZUNG	PUNTAL
4	222951	1	PREM. MUSETTO	INSTRUMENT BOARD	TABLEAU DE BORD	ARMATURENBRETTGRUPPE	TABLERO DE INSTRUMENTOS
5	400250	13	ROSETTA SOTTOVITE D=5X20	SPECIAL WASHER	RONDELLE SPECIALE	UNTERLAGSCHEIBE SPEZIAL	ARANDELA ESPECIAL
6	407663	4	VITE M6x16 TE UNI 5739 ZINC	SCREW	VIS	SCHRAUBE	TORNILLO
7	408123	1	MOLLA TRAZ. 10x1x103	SPRING	RESSORT	FEDER	RESORTE
8	408516	9	VITE M5x16 TSCTC UNI 7689 ZINC	SCREW	VIS	SCHRAUBE	TORNILLO
9	408625	1	VITE M8x16 TTQST UNI 5732 DIN 603	SCREW	VIS	SCHRAUBE	TORNILLO
10	408676	5	VITE M8x30 TE UNI 5739 ZINC	SCREW	VIS	SCHRAUBE	TORNILLO
11	409054	1	DADO M8x5 UNI 5589 ZINC	NUT	ECROU	MUTTER	TUERCA
12	409160	4	ROSETTA 6x18x1,5 UNI 6593 ZINC	WASHER	RONDELLE	UNTERLAGSCHEIBE	ARANDELA
13	409181	4	ROSETTA GROWER 8x13x2,2 ZINC	LOCK WASHER	RONDELLE FREIN	ZAHNSCHEIBE	ARANDELLA DENTADA
14	409182	2	ROSETTA 8,5x30x3 NYLON	WASHER	RONDELLE	UNTERLAGSCHEIBE	ARANDELA
15	409503	1	MICROINT. PER SEDILE	MICROSWITCH	MICROINTERRUPTEUR	MIKROSCHALTER	MICROINTERRUPTOR
16	410251	1	MANOPOLA PVC 70x30	KNOB	POIGNEE	HANDGRIFF	EMPUÑADURA
17	415802	3	VITE M5x25 TSPTC UNI 7688 ZINC	SCREW	VIS	SCHRAUBE	TORNILLO
18	430934	1	SEDILE	SEAT	SIEGE	SITZ	ASIENTO
19	431280	1	PEDANA DESTRA	BOTTOM PLATE	REPOSE PIED	BODENBLECH	PLATAFORMA
20	431281	1	PEDANA SINISTRA	BOTTOM PLATE	REPOSE PIED	BODENBLECH	PLATAFORMA
21	431282	1	PEDANA COPRI PEDALE POSTERIORE	BOTTOM PLATE	REPOSE PIED	BODENBLECH	PLATAFORMA
22	431283	1	PEDANA COPRI PEDALE ANTERIORE	BOTTOM PLATE	REPOSE PIED	BODENBLECH	PLATAFORMA
23	434201	1	GOMMA LUBRITENE 160 x 140 SP=3	RUBBER	BAVETTE	GUMMI	GOMA
24	435407	4	VITE M5X30 TSCTC DIN 966 ZINCATA	SCREW	VIS	SCHRAUBE	TORNILLO

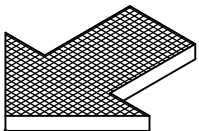
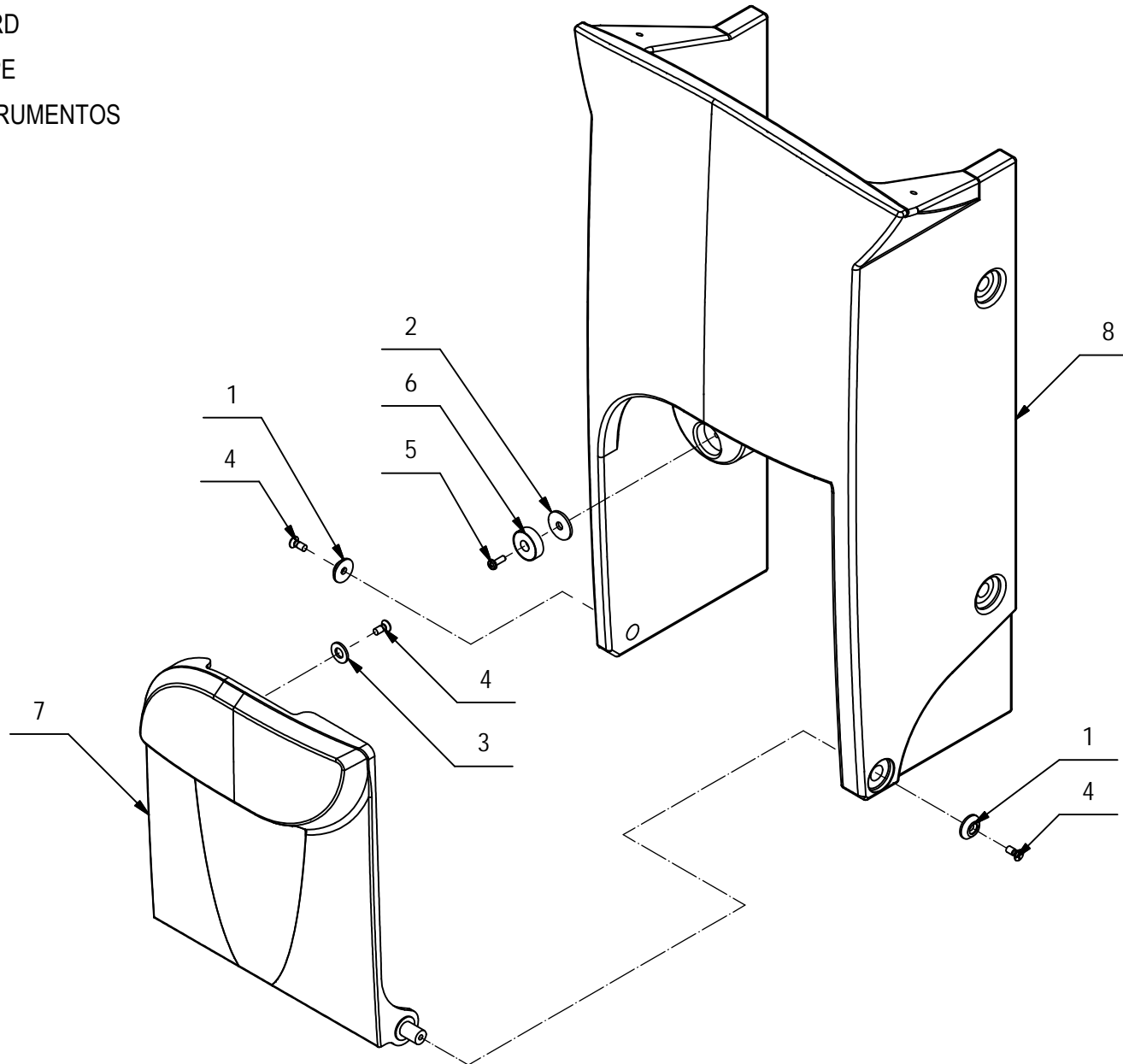
CR-09/10A PREM. MUSETTO

INSTRUMENT BOARD ASSEMBLY

GROUPE TABLEAU DE BORD

ARMATURENBRETTGRUPPE

GRUPO TABLERO DE INSTRUMENTOS

09-10A

CR-09/10A PREM. MUSETTO**09-10A**

POS.	CODICE	QTA	DESCRIZIONE	DENOMINATION	DESCRIPTION	BENENNUNG	DESCRIPCION
1	400250	2	ROSETTA SOTTOVITE D=5X20	SPECIAL WASHER	RONDELLE SPECIALE	UNTERLAGSCHEIBE SPEZIAL	ARANDELA ESPECIAL
2	409162	1	ROSETTA 6,5x24x2 UNI 6593 ZINC	WASHER	RONDELLE	UNTERLAGSCHEIBE	ARANDELA
3	409175	1	ROSETTA 8x17x1,6 UNI 6592 ZINC.	WASHER	RONDELLE	UNTERLAGSCHEIBE	ARANDELA
4	415750	3	VITE M5X12 TSPTC UNI 7688 (4.8) ZINC.	SCREW	VIS	SCHRAUBE	TORNILLO
5	415778	1	VITE M4X12 TCTC UNI 7687 INOX A2	SCREW	VIS	SCHRAUBE	TORNILLO
6	427113	1	MAGNETE Ø25 x Ø5 x 8 - 17 kg (SM09.2585)	MAGNET	AIMANT	MAGNET	IMAN
7	430919	1	SPORTELLO VANO DETERGENTE RAL 7016	DOOR	PORTILLON	DECKEL	PORTEZUELA
8	437389	1	MUSETTO ROTAZIONALE GRIGIO ICO 727	INSTRUMENT BOARD	TABLEAU DE BORD	ARMATURENBRETT	TABLERO DE INSTRUMENTOS

CR-09 PREM. SERBATOIO SOLUZIONE

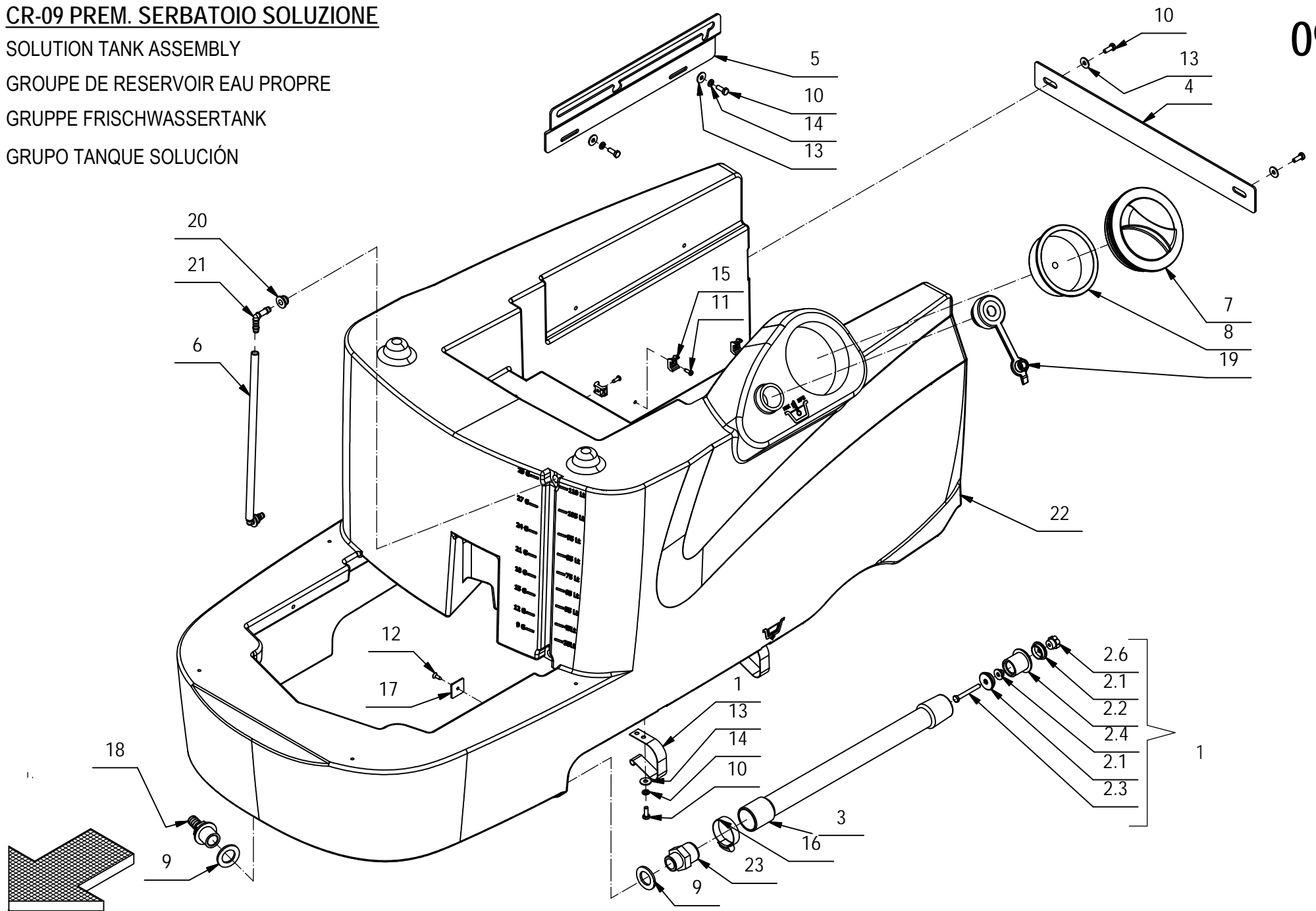
SOLUTION TANK ASSEMBLY

GROUPE DE RESERVOIR EAU PROPRE

GRUPPE FRISCHWASSERTANK

GRUPO TANQUE SOLUCIÓN

09



CR-09 PREM. SERBATOIO SOLUZIONE**09**

POS.	CODICE	QTA	DESCRIZIONE	DENOMINATION	DESCRIPTION	BENENNUNG	DESCRIPCION
1	203595	2	AGGANCIAMENTO TUBO SCARICO	COUPLER	ACCROCHAGE	ARRETIERUNG	ENGANCHE
2	204356	1	TAPPO SCARICO D=30 SENZA FASCETTA	PLUG EXHAUST PIPE	BOUCHON DE VIDANGE	ABLASSPFROPFEN	TAPON DE DESCARGA
2.1	400157	2	FONDO TAPPO SCARICO	FLANGE FILTERHOLDER	FLASQUE	FLANSCH	BRIDA
2.2	400158	1	CORPO TAPPO SCARICO	BODY	CORPS	KORPER	CUERPO
2.3	408657	1	VITE M6X50 UNI 5739 A2 TE	SCREW	VIS	SCHRAUBE	TORNILLO
2.4	409041	1	DADO M6x6 UNI 5587 A2	NUT	ECROU	MUTTER	TUERCA
2.5	409161	1	ROSETTA 6,6x18x2 UNI 6593 A2	WASHER	RONDELLE	SCHEIBE	ARANDELA
2.6	410223	1	POMELLO D.30 M6 F.P	KNOB	POMMEAU	KUGELGRIFF	POMO
3	213150	1	TUBO SCARICO (SVILUPPO)	PIPE	TUBE	ROHR	TUBO
4	219345	1	STAFFA CHIUSURA POST. SERB. SOLUZ.	SUPPORT	ATTAQUE	HALTERUNG	SOPORTE FIJADOR
5	219347	1	STAFFA PUNTELLO SERBATOIO	SUPPORT	ATTAQUE	HALTERUNG	SOPORTE FIJADOR
6	219366	1	TUBO VITREO D=12 d=8 L=326	PIPE	TUBE	ROHR	TUBO
7	400728	1	TAPPO FILETT. D.130 FIL. D.127 PER E9719	THREADED COVER	COUVERCLE FILETE	GEWINDER DECKEL	TAPA FILETE
8	405416	1	FILTRO A TAZZA De118 Di108 H40	FILTER	FILTRE	FILTER	FILTRO
9	405919	2	GUARNIZIONE D=40 d=26 S=3 LUBRITENE	GASKET	JOINT	DICHTUNG	JUNTA
10	407663	6	VITE M6x16 TE UNI 5739 ZINC	SCREW	VIS	SCHRAUBE	TORNILLO
11	408880	4	VITE D.4.2x13 AUTOF.UNI 10227 X PLASTICA	SCREW	VIS	SCHRAUBE	TORNILLO
12	408954	1	VITE D.4.2X16 TPSTC ZINC	LOCK SCREW 4.2X16	VIS AUTOBLOQUANT	STOPSCHRAUBE	TORNILLO
13	409160	6	ROSETTA 6x18x1,5 UNI 6593 ZINC	WASHER	RONDELLE	UNTERLAGSCHEIBE	ARANDELA
14	409164	4	ROSETTA GROWER 6x2,5x1,8 ASA B27 ZINC	LOCK WASHER	RONDELLE FREIN	ZAHNSCHEIBE	ARANDELLA DENTADA
15	409819	4	BASSETTA TC 142 PER FASCETTE	SUPPORT PLATE	PLAQUE SUPPORT	STÜTZPLATTE	PLACA SOPORTE
16	410290	1	FASCETTA A VITE 32-44x12,2	CLAMP	COLLIER	BRIDE	ABRAZADERA
17	410327	1	BASSETTA ADES. FISSA FASCETTE ABM 25-A-C	SUPPORT PLATE	PLAQUE SUPPORT	STÜTZPLATTE	PLACA SOPORTE
18	410374	1	PORTAGOMMA DIRITTO 3/4" M D16	CONNECTOR	RACCORD	SCHLAUCHANSCHLUSS	EMPALME TUBO DE GOMA
19	426342	1	TAPPO RIEMPIMENTO RAPIDO SOLUZIONE	CAP	CAPUCHON	KAPPE	TAPON
20	428561	2	GUARNIZIONE D=20 d=8 L=12,5 TIPO PWS8	GASKET	JOINT	DICHTUNG	JUNTA
21	428562	2	RACCORDO A GOMITO D=8 L=30 TIPO WS8	ELBOW	COUDE	WINKELVERSCHRAUBUNG	RACOR CODO
22	437385	1	SERBATOIO SOLUZIONE MMG GRIGIO ICO 727	SOLUTION TANK	RESERVOIR EAU PROPRES	FRISCHWASSERTANK	TANQUE SOLUCION
23	431535	1	RACCORDO MASCHIO d=25 x D=32 x 3/4" PVC	FITTING	RACCORD	VERSCHRAUBUNG	RACOR

CR-10 PREM. SERBATOIO RECUPERO

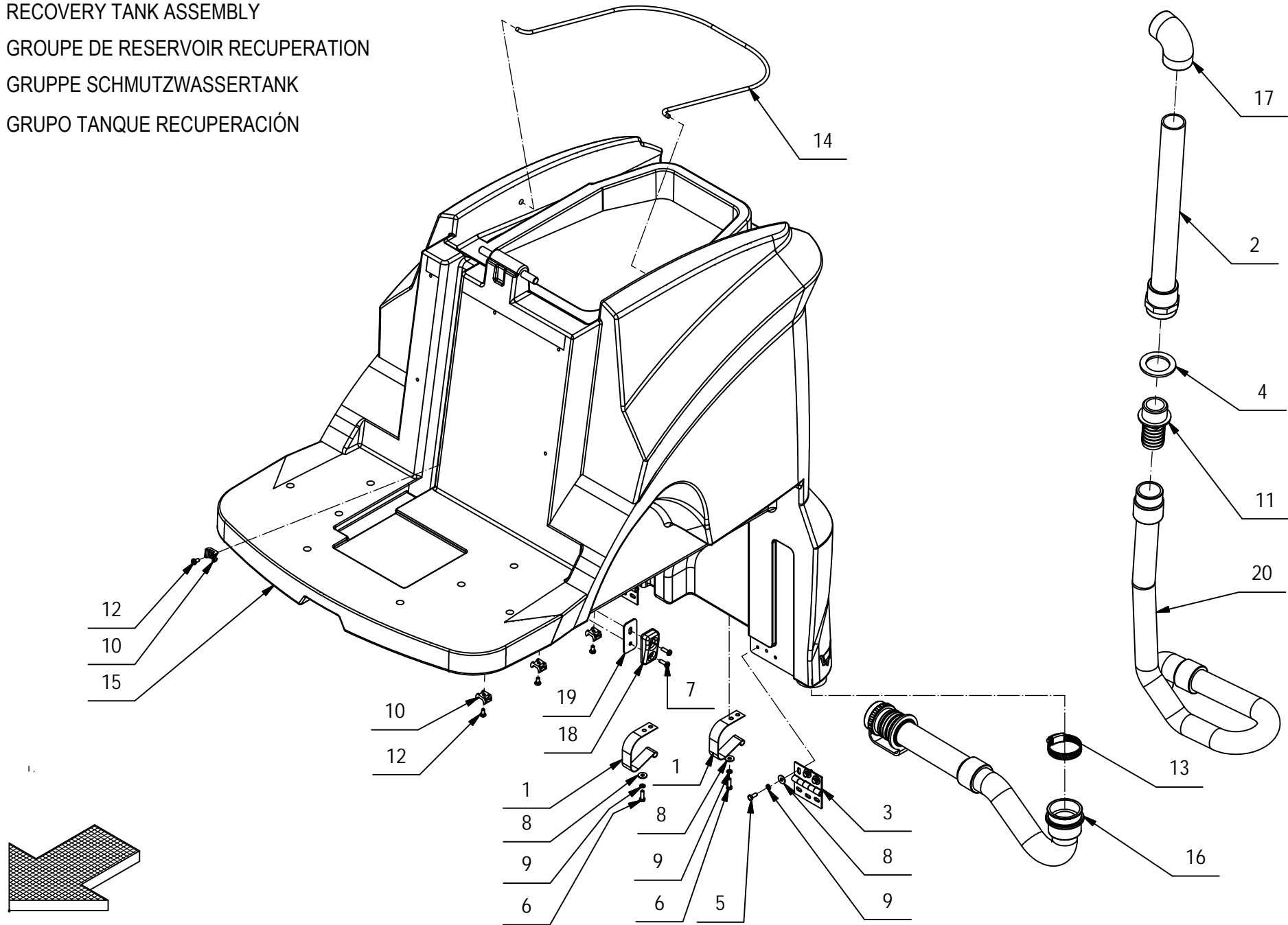
RECOVERY TANK ASSEMBLY

GROUPE DE RESERVOIR RECUPERATION

GRUPPE SCHMUTZWASSERTANK

GRUPO TANQUE RECUPERACIÓN

10



CR-10 PREM. SERBATOIO RECUPERO**10**

POS.	CODICE	QTA	DESCRIZIONE	DENOMINATION	DESCRIPTION	BENENNUNG	DESCRIPCION
1	203595	2	AGGANCIAMENTO TUBO SCARICO	COUPLER	ACCROCHAGE	ARRETIERUNG	ENGANCHE
2	219470	1	PREM.TUBO ASPIRAZIONE 1 1/4" x Ø40 x 417	SUCTION HOSE	FLEXIBLE ASPIRATION	SAUGSCHLAUCH	TUBO DE ASPIRACION
3	400294	2	CERNIERA 64X64	HINGE	CHARNIERE	SCHARNER	BISAGRA
4	405960	1	GUARNIZIONE GOMMA PER RACCORDO 410397	GASKET	JOINT	DICHTUNG	JUNTA
5	407644	6	VITE M5x12 TE UNI 5739 ZINC	SCREW	VIS	SCHRAUBE	TORNILLO
6	407645	2	VITE M5x16 TE UNI 5739 ZINC	SCREW	VIS	SCHRAUBE	TORNILLO
7	408854	4	VITE M5x16 TCTC UNI EN ISO 704	SCREW	VIS	SCHRAUBE	TORNILLO
8	409151	8	ROSETTA 5x15x1.5 UNI 6593 ZINC	WASHER	RONDELLE	UNTERLAGSCHEIBE	ARANDELA
9	409154	8	ROSETTA GROWER 5x1,6 ZINC	WASHER	RONDELLE	UNTERLAGSCHEIBE	ARANDELA
10	409819	5	BASSETTA TC 142 PER FASCETTE	SUPPORT PLATE	PLAQUE SUPPORT	STÜTZPLATTE	PLACA SOPORTE
11	410397	1	RACCORDO PORTAGOMMA DIRITTO D38	FITTING	RACCORD	VERSCHRAUBUNG	RACOR
12	418311	5	VITE M5x10 TCTC UNI 7687 (4.8) ZINC.	SCREW	VIS	SCHRAUBE	TORNILLO
13	420512	1	FASCETTA A VITE 27/51x12,6 INOX	SCREW CLAMP	COLLIER VIS	BRIDE SCHRAUBE	ABRAZADERA A TORNILLO
14	430908	1	PUNTELLO COPERCHIO ASPIRAZIONE	PROP FOR COVER	LEVIER DE COUVERCLE	STÜTZE FÜR ABDECKUNG	PUNTAL CAPOTE
15	430931	1	SERBATOIO RECUPERO	RECOVERY TANK	RESERVOIR EAU SALE	SCHMUTZWSSERTANK	TANQUE AGUA SUCIA
16	431081	1	TUBO D.38X595 SPIR. MAN. D.50 CON TAPPO	EXHAUST PIPE ASSEMBLY	FLEXIBLE DE VIDANGE COMPL.	ABWASSERSCHLAUCH KOMPL.	TUBO DE DESCARGA COMPLETO
17	431170	1	RACCORDO A GOMITO PVC INCOLLO DN 40x90°	ELBOW	COUDE	WINKELVERSCHRAUBUNG	RACOR CODO
18	431190	2	CENTRAGGIO SERBATOIO REC.	SHIM	EPAISSEUR	BEILAGERING	ESPESOR
19	431632	2	SPESSORE CENTRAGGIO SERB. REC.	SHIM	EPAISSEUR	BEILAGERING	ESPESOR
20	432091	1	TUBO DIAM. 38X1080 SPIRALATO CON GOMITO	SUCTION HOSE	FLEXIBLE ASPIRATION	SAUGSCHLAUCH	TUBO DE ASPIRACION

CR-11 GRUPPO ASPIRAZIONE

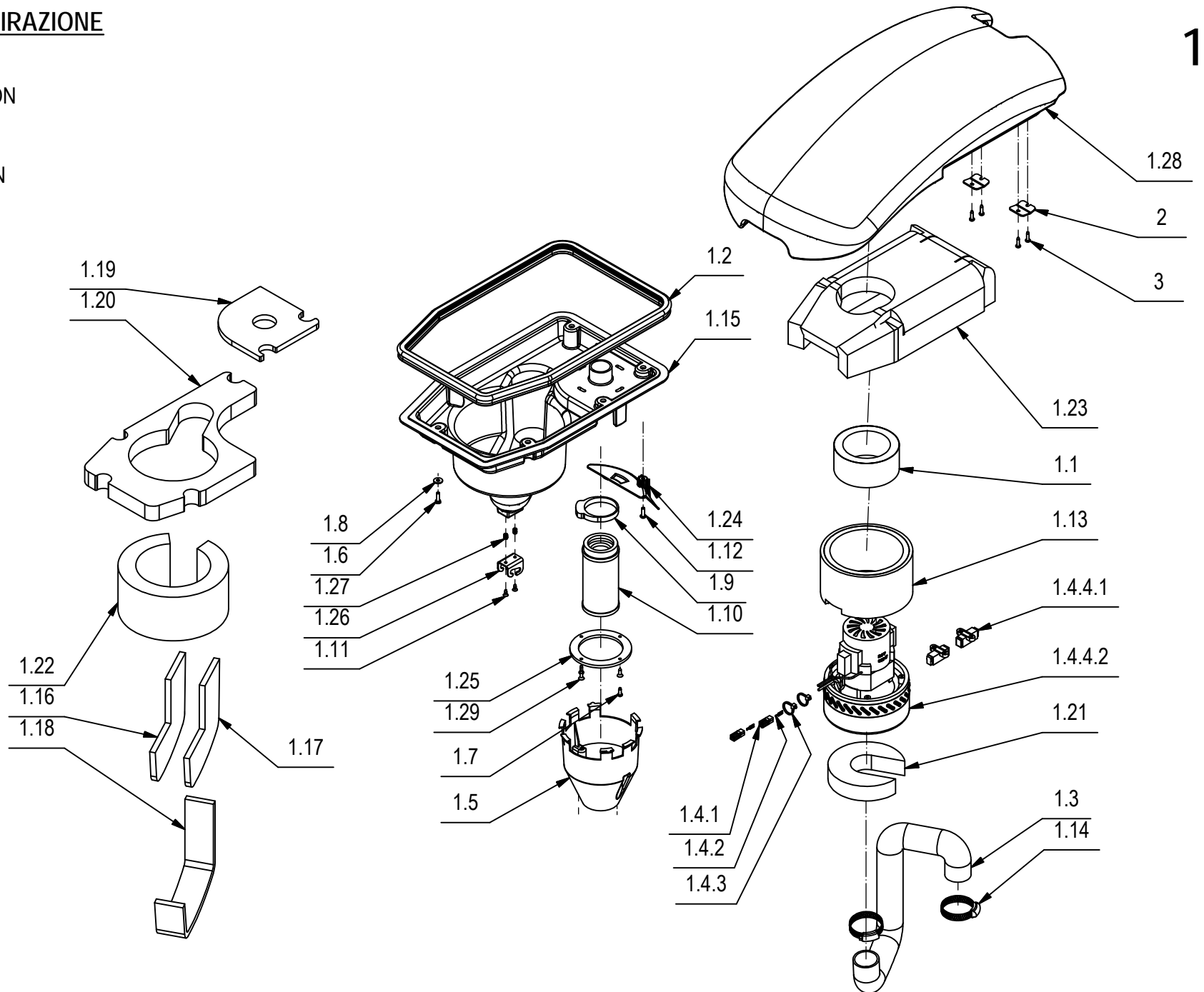
SUCTION ASSEMBLY

GROUPE DE ASPIRATION

SAUGGRUPPE

GRUPO DE ASPIRACIÓN

11



CR-11 GRUPPO ASPIRAZIONE

11

POS.	CODICE	QTÀ	DESCRIZIONE	DENOMINATION	DESCRIPTION	BENENNUNG	DESCRIPCION
1	219349	1	PREM. COPERCHIO ASPIRAZIONE	ASSEMBLY SUCTION SYSTEM	GROUPE D'ASPIRATION	GRUPPE ABSAUGUNG	GRUPO ASPIRACION
1.1	216250	1	TUBO FONOASSORBENTE D.110 d.80 H.50	DEADENING HOSE	TUYAU ISOLANT PHONIQUE	SCHALLSCHLUCKER	TUBO FONOABSORBENTE
1.2	221276	1	GUARNIZIONE CALOTTA ASPIR.	PROFILE	PROFIL	PROFIL	PERFIL
1.3	218330	1	TUBO ASPIRAZIONE D=38 L=550	SUCTION HOSE	FLEXIBLE ASPIRATION	SAUGSCHLAUCH	TUBO DE ASPIRACION
1.4	219723	1	PREM. MOT. ASP. 24V 310W H950 PERIF. 2ST	SUCTION MOTOR	MOTEUR D#ASPIRATION	SAUGMOTOR	MOTOR DE ASPIRACION
1.4.1	409660	2	CONNETTORE 30A ROSSO M/F	CONNECTOR	CONNECTEUR	STECKER	CONECTOR
1.4.2	409661	2	CONTATTO CONNETT. ANDERS. 30A	CONTACT	CONTACT	KONTAKT	CONTACTO
1.4.3	410274	2	FASCETTA PLASTICA 2.5x98	CLAMP	COLLIER	BRIDE	ABRAZADERA
1.4.4	430959	1	MOT. ASP. 24V 310W H950 PERIFERICO 2ST	SUCTION MOTOR	MOTEUR D#ASPIRATION	SAUGMOTOR	MOTOR DE ASPIRACION
1.4.4.1	424210	2	SPAZZOLE MOTORE ASP. A471 EMB (11,2X71)	CARBON BRUSH MOTOR	CHARBON MOTEUR	KOHLEBÜRSTE	ESCOBILLA MOTOR
1.5	400727	1	PROTEZIONE GALLEGGIANTE	FLOAT PROTECTION	FLOTTEUR PROTECTION	SCHWIMMERE ABDECKUNG	PROTECCION FLOTADOR
1.6	407646	5	VITE M5x16 TE UNI 5739 A2	SCREW	VIS	SCHRAUBE	TORNILLO
1.7	408879	2	VITE D.4,2x13 AUTOF. UNI 6954 A2	SCREW	VIS	SCHRAUBE	TORNILLO
1.8	409152	5	ROSETTA 5x15x1.5 UNI 6593 A2	WASHER	RONDELLE	SCHEIBE	ARANDELA
1.9	411988	1	FASCETTA A SCATTO	CLAMP	COLLIER	BRIDE	ABRAZADERA
1.10	412363	1	ASSIEME FILTRO A CARTUCCIA D=60 H=130	FILTER ASSEMBLY	FILTRE COMPLET	FILTER KOMPLETT	FILTRO COMPLETO
1.11	415747	2	VITE M4X10 TSBTC UNI 7689 A2	SCREW	VIS	SCHRAUBE	TORNILLO
1.12	415849	1	VITE M5X16 TCBEI ISO 7380 A2	SCREW	VIS	SCHRAUBE	TORNILLO
1.13	420025	1	ANTIROMBO 123.5X155 H85 MOT ASPIRAZ. M17	ANTINOISE 123.5X155 H85	ANTIBRUIT 123.5X155 H85	SCHALLSCHUTZ 123.5X155 H85	ANTIRUIDO 123.5X155 H85
1.14	420512	2	FASCETTA A VITE 27/51x12,6 INOX	SCREW CLAMP	COLLIER VIS	BRIDE SCHRAUBE	ABRAZADERA A TORNILLO
1.15	426312	1	CARTER MOTORE ASPIRAZIONE	COVER	CARTER	ABDECKUNG	CARTER
1.16	426334	1	ANTIROMBO LISCIO ADES. H10 SX	DEADENING	ISOLANT PHONIQUE	SCHALLDICHTUNG	FONOABSORBENTE
1.17	426335	1	ANTIROMBO LISCIO ADES. H10 DX	DEADENING	ISOLANT PHONIQUE	SCHALLDICHTUNG	FONOABSORBENTE
1.18	426336	1	ANTIROMBO LISCIO ADES. 368X50 H10	DEADENING	ISOLANT PHONIQUE	SCHALLDICHTUNG	SCHALLDICHTUNG
1.19	426337	1	ANTIROMBO LISCIO ADES 146X146 H10	DEADENING	ISOLANT PHONIQUE	SCHALLDICHTUNG	FONOABSORBENTE
1.20	426338	1	FONOAS. BUGNATO ADES. 220X373 H30	DEADENING	ISOLANT PHONIQUE	SCHALLDICHTUNG	FONOABSORBENTE
1.21	426339	1	FONOAS. BUGNATO ADES. D.130 H30	DEADENING	ISOLANT PHONIQUE	SCHALLDICHTUNG	FONOABSORBENTE
1.22	426340	1	FONOAS. BUGNATO ADES. 90X420 H30	DEADENING	ISOLANT PHONIQUE	SCHALLDICHTUNG	FONOABSORBENTE
1.23	426341	1	FONOAS. BUGNATO ADES. 274X375 H30	DEADENING	ISOLANT PHONIQUE	SCHALLDICHTUNG	FONOABSORBENTE
1.24	426872	1	CONVOGLIATORE ACQUA	SUPPORT	SUPPORT	HALTERUNG	SOPORTE
1.25	426884	1	ANELLO RINFORZO ALETTE GALLEGGIANTE	COMPENSATOR RING	ANNEAU DE COMPENSATEUR	AUSGLEICHRING	ANILLO DE COMPENSADOR
1.26	429952	1	GANCIO FERMO COFANO ASPIRAZIONE	HOOK	CROCHET	HAKEN	GANCHO
1.27	430538	2	INSERTO PRESS-LOCK PLK-B-M4	INSERT	ENCART	EINSATZ	INSERTO
1.28	430915	1	COPERCHIO ASPIRAZIONE	COVER	COUVERCLE	DECKEL	TAPA
1.29	431501	2	VITE AUT. 4.2X16 TSPTC - RAPID-FIX - A2	SCREW	VIS AUTOBLOQUANT	STOPSCHRAUBE	TORNILLO AUTOBLOCANTE
1.30	429320	1	KIT CAVI CALOTTA ASPIR.	CABLE	CAVLE	KABEL	CABLE
2	426314	2	PIASTRINA FISSAGGIO PERNO ROTAZIONE	PLAQUE	PLAQUETTE	BEFESTIGUNGSAUFLAGE	PLAQUETA
3	431503	4	VITE AUT. 4.2X16 TCTC - UNI 6954 - A2	SCREW	VIS	SCHRAUBE	TORNILLO

CR-13 GRUPPO IDRICO

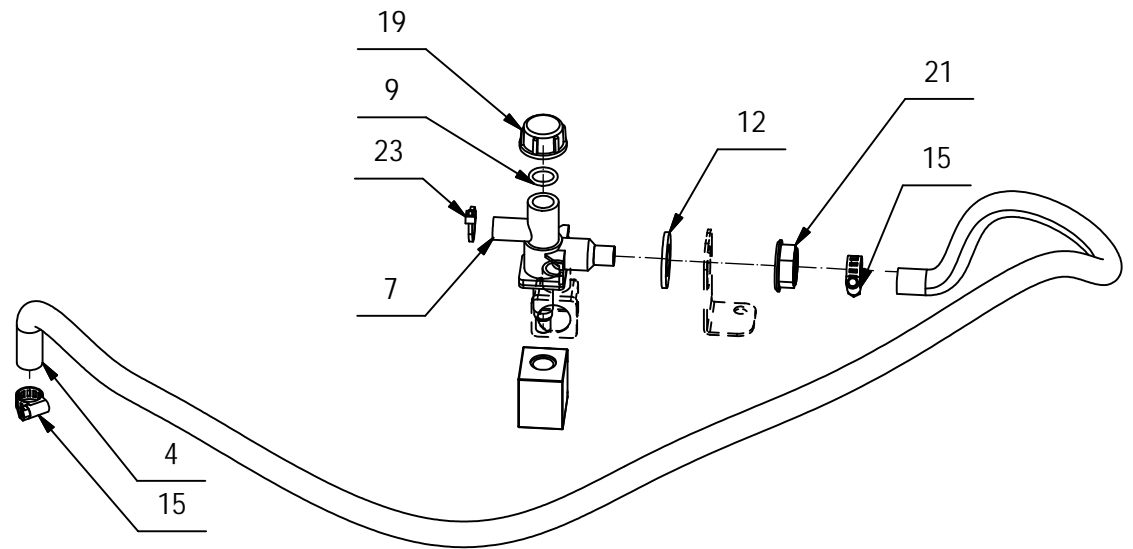
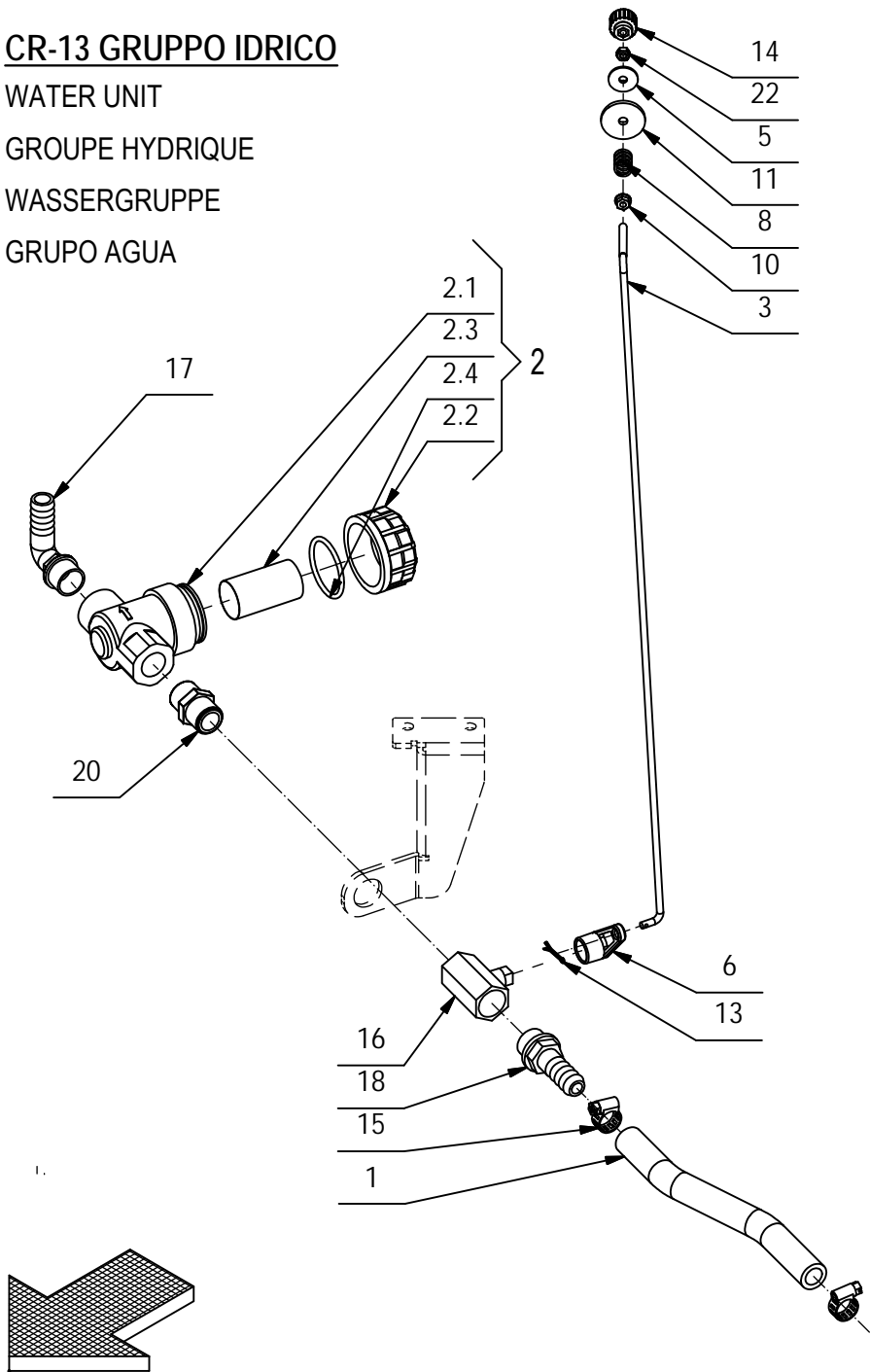
WATER UNIT

GROUPE HYDRIQUE

WASSERGRUPPE

GRUPO AGUA

13



CR-13 GRUPPO IDRICO**13**

POS.	CODICE	QTA	DESCRIZIONE	DENOMINATION	DESCRIPTION	BENENNUNG	DESCRIPCION
1	209533	1	TUBO Di= 13 De=20 L=220 PVC	PIPE	TUBE	ROHR	TUBO
2	212616	1	FILTRO 1/2" F-F	FILTER ASSEMBLY	FILTRE COMPLET	FILTER KOMPLETT	FILTRO COMPLETO
2.1	420947	1	CORPO FILTRO 1/2" F-F	FILTER	FILTRE	FILTER	FILTRO
2.2	420948	1	TAPPO FILTRO 1/2" F-F	COVER	COUVERCLE	DECKEL	TAPA
2.3	420949	1	CARTUCCIA FILTRO 1/2" F-F	FILTER CARTRIDGE	CARTOUCHE DE FILTRE	FILTREINSATZ	CARTUCHO FILTRO
2.4	420950	1	GUARNIZIONE TAPPO FILTRO 1/2" F-F	GASKET	JOINT	DICHTUNG	JUNTA
3	219363	1	ASTA RUBINETTO	ROD	TIGE	STANGE	VARILLA
4	209623	1	TUBO D=20 d=14 L=1300 SPIRALATO TRASPAR.	PIPE	TUBE	ROHR	TUBO
5	400250	1	ROSETTA SOTTOVITE D=5X20	SPECIAL WASHER	RONDELLE SPECIALE	UNTERLAGSCHEIBE SPEZIAL	ARANDELA ESPECIAL
6	400854	1	LEVA RUBINETTO CORTA	COCK LEVER	LEVIER DE ROBINET	WASSERHAHNHEBEL	PALANCA DE GRIFO
7	407887	1	ELETTROVALVOLA COMPLETA 24V 1/2" ACL 3	SOLENOID VALVE	ELECTROVANNE	MAGNETVENTIL	ELETTROVALVOLA
8	408094	1	MOLLA 12x1,5x15	SPRING	RESSORT	FEDER	RESORTE
9	408595	1	GUARNIZIONE OR 3056	GASKET	JOINT	DICHTUNG	JUNTA
10	409124	1	DADO M5 SERPRESS	NUT	ECROU	MUTTER	TUERCA
11	409166	1	ROSETTA PVC 6x30x3 NERA	WASHER	RONDELLE	UNTERLAGSCHEIBE	ARANDELA
12	409230	1	ROSETTA 21x37x3 UNI 6592 ZINC	WASHER	RONDELLE	UNTERLAGSCHEIBE	ARANDELA
13	409383	1	COPIGLIA 2X20 UNI 1336 INOX	SPLIT PIN	GOUPILLE	SPLINT	PASADOR DE ALETAS
14	410221	1	VOLANTINO VZB-18 M5	HANDWHEEL	VOLANT	HANDGRIFF	RUEDA DE MANIOBRA
15	410292	4	FASCETTA A VITE 11/17 ABA	CLAMP	COLLIER	BRIDE	ABRAZADERA
16	410330	1	CORPO RUBINETTO 1/2" G FF	COCK	ROBINET	WASSERHAHN	GRIFO
17	410339	1	PORTAGOMMA A GOMITO 1/2" x D16	CONNECTOR	RACCORD	SCHLAUCHANSCHLUSS	EMPALME TUBO DE GOMA
18	410371	1	PORTAGOMMA DIRITTO 1/2"x16	CONNECTOR 1/2X16	RACCORD 1/2X16	SCHLAUCHANSCHLUSS	EMPALME TUBO DE GOMA
19	410409	1	TAPPO G1/2" F	PLUG	BOUCHON	DECKEL	ASIENTO
20	410420	1	NIPPLO 1/2" M 1/2" M	NIPPLE	RACCORD	NIPPEL	BOQUILLA ROSCADA
21	410442	1	GHIERA 1/2"	RING NUT	EMBOUT	STOPMUTTER	TUERCA ANULAR
22	417267	1	DADO M5 ZNT UNI 5588 DIN 934	NUT	ECROU	MUTTER	TUERCA
23	410274	1	FASCETTA PLASTICA 2.5x98	CLAMP	COLLIER	BRIDE	ABRAZADERA

CR-14 GRUPPO IMPIANTO ELETTRICO MR60 B

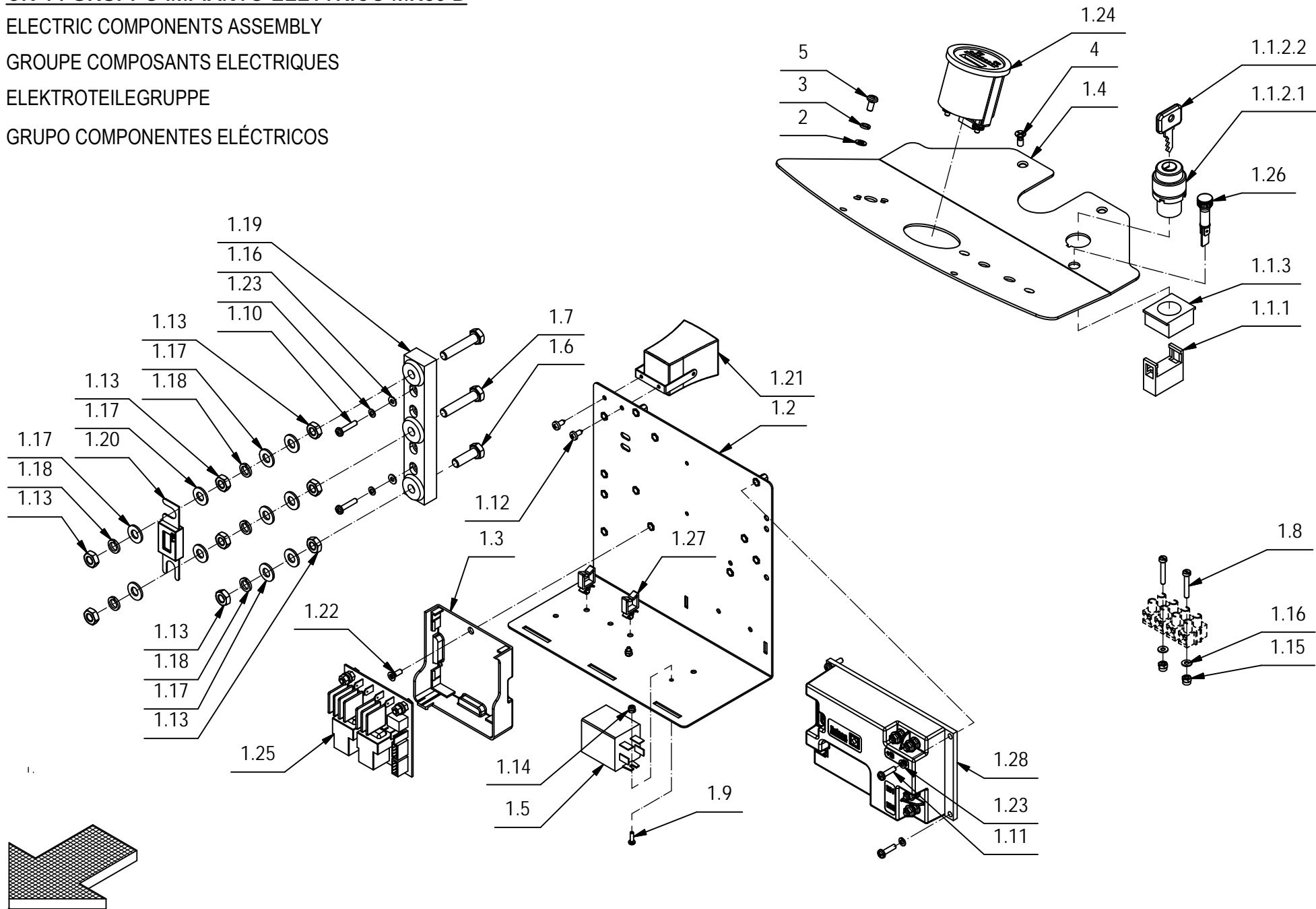
ELECTRIC COMPONENTS ASSEMBLY

GROUPE COMPOSANTS ELECTRIQUES

ELEKTROTEILEGRUPPE

GRUPO COMPONENTES ELÉCTRICOS

14



CR-14 GRUPPO IMPIANTO ELETTRICO MR60 B**14**

POS.	CODICE	QTA	DESCRIZIONE	DENOMINATION	DESCRIPTION	BENENNUNG	DESCRIPCION
1	219621	1	PREM. IMPIANTO ELETTRICO	ELECTRICAL SYSTEM	SYSTEME ELECTRIQUE	SYSTEM ELECTRIC	SISTEMA ELECTRICO
1.1	210516	1	INT. A CHIAVE COMPLETO (ELFI D.22)	KEY	CLEF	SCHLÜSSEL	LLAVE
1.1.1	409246	1	CONTATTO PER INTERRUPTORE A CHIAVE	CONTACT FOR SWITCH	CONTACT INTERRUPT.	KONTAKT FÜR SCHALTER	CONTACTO INTERR.
1.1.2	409261	1	INTERRUPTORE CON CHIAVI	SWITCH WITH KEY	INTERRUPTEUR A CLEF	SCHLÜSSELSCHALTER	INTERRUPTOR CON LLAVE
1.1.2.1	409261	1	CORPO INTERRUPTORE A CHIAVE	SWITCH BODY	CORPS INTERRUPTEUR	SCHALTER KÖRPER	CUERPO INTERRUPTOR
1.1.2.2	409297	1	CHIAVE INTERRUPTORE	KEY	CLEF	SCHLÜSSEL	LLAVE
1.1.3	409262	1	FLANGIA PER INTERRUPTORE A CHIAVE	FLANGE	FLASQUE	FLANSCH	BRIDA
1.2	219053	1	STAFFA SUPPORTO SCHEDA E CHOPPER	SUPPORT	ATTAQUE	HALTERUNG	SOPORTE FIJADOR
1.3	219054	1	SUPPORTO SCHEDA RELE'	SUPPORT	SUPPORT	HALTERUNG	SOPORTE
1.4	219342	1	LAMIERA CRUSCOTTO	INSTRUMENT BOARD	TABLEAU DE BORD	ARMATURENBRETT	TABLERO DE INSTRUMENTOS
1.5	407580	1	RELE FINDER 65.31 - 24V 30A 1 VIA FASTON	RELAY FINDER 65.31 - 24V 30A	RELAIS FINDER 65.31 - 24V 30A	RELAIS FINDER 65.31 - 24V 30A	RELE FINDER 65.31 - 24V 30A 1
1.6	408675	1	VITE M8x25 TE UNI5739 A2	SCREW	VIS	SCHRAUBE	TORNILLO
1.7	408680	2	VITE M8X40 TE UNI 5739 A2	SCREW	VIS	SCHRAUBE	TORNILLO
1.8	408773	2	VITE M4x25 TC UNI 6107 A2	SCREW	VIS	SCHRAUBE	TORNILLO
1.9	408838	2	VITE M3x10 TCTC UNI 7687 ZINC	SCREW	VIS	SCHRAUBE	TORNILLO
1.10	408843	2	VITE M4x20 TCTC UNI 7687 A2	SCREW	VIS	SCHRAUBE	TORNILLO
1.11	408846	4	VITE M4X16 TCTC UNI 7687 ZINC	SCREW	VIS	SCHRAUBE	TORNILLO
1.12	408870	2	VITE D.3,9x10 AUTOF. NICH UNI 6954	SCREW	VIS	SCHRAUBE	TORNILLO
1.13	409048	8	DADO M8x5 UNI 5589 A2	NUT	ECROU	MUTTER	TUERCA
1.14	409077	2	DADO M3x4,5 AUTOBL. UNI 7474 ZINC	LOCK NUT	ECROU AUTOFREINES	SICHERUNGSMUTTER	TUERCA AUTOBLOCANTE
1.15	409078	2	DADO M4x6 AUTOBL. UNI 7473 ZINC	LOCK NUT	ECROU AUTOFREINES	SICHERUNGSMUTTER	TUERCA AUTOBLOCANTE
1.16	409142	4	ROSETTA 4x9x0,8 UNI 6592 ZINC	WASHER	RONDELLE	UNTERLAGSCHEIBE	ARANDELA
1.17	409176	10	ROSETTA 8x17x1.6 UNI 6592 OTTONE	WASHER	RONDELLE	UNTERLAGSCHEIBE	ARANDELA
1.18	409187	5	ROSETTA GROWER 8x13x2,2 A2	WASHER	RONDELLE	UNTERLAGSCHEIBE	ARANDELA
1.19	409584	1	PORTA FUSIBILE LAMELLARE DOPPIO M8	FUSEHOLDER	PORTE-FUSIBLE	SICHERUNGSHALTER	PORTAFUSIBLE
1.20	409616	1	FUSIBILE PROTETTO 80A	FUSE	FUSIBLE	SICHERUNG	FUSIBLE
1.21	409789	1	CLAXON COMPLETO	HORN	KLAXON	HUPE	BOCINA
1.22	415793	1	VITE M4X12 TPSTC UNI 7688 (4.8) ZINC	SCREW	VIS	SCHRAUBE	TORNILLO
1.23	415941	6	ROSETTA 4 UNI1751 ZINC GROWER	LOCK WASHER	RONDELLE FREIN	ZAHNSCHEIBE	ARANDELLA DENTADA
1.24	426356	1	CONTAORE ELETTRONICO	HOUR METER	COMPTEUR HORAIRE	BETRIEBSSTUNDENZÄHLER	CUENTAHORAS
1.25	427687	1	SCHEDA RELE' 24V CON AUTORITENUTA	CARD RELAY	PLAQUE RELAIS	KONTROLLELEMENT RELAIS	FICHA RELE
1.26	429594	1	SEG.LUM.ROSSO 24V FASTON 6.3	SIGNAL LAMP RED	TEMOIN ROUGE	LAMPE ROT	LAMPARA ROJA
1.27	430814	2	FERMACAVO WS A 2 01	CABLE FASTENER	FIXAGE DE CABLE	KABELBEFESTIGUNG	BRIDA CABLE
1.28	431309	1	SCHEDA CHOPPER 90A ITALSEA 7CH4090N	CHOPPER CARD	VARIATEUR ELECTRONIQUE	ELEKTRONIKKARTE	FICHA CHOPPER
1.29	435418	1	KIT CAVI MICRO FRENO	CABLE	CABLE	KABEL	CABLE
2	409150	2	ROSETTA 5X11X1 UNI 6592 ZINC	WASHER	RONDELLE	UNTERLAGSCHEIBE	ARANDELA
3	409154	2	ROSETTA GROWER 5x1,6 ZINC	WASHER	RONDELLE	UNTERLAGSCHEIBE	ARANDELA
4	415750	2	VITE M5X12 TSPTC UNI 7688 (4.8) ZINC.	SCREW	VIS	SCHRAUBE	TORNILLO

CR-14 GRUPPO IMPIANTO ELETTRICO MR60 B

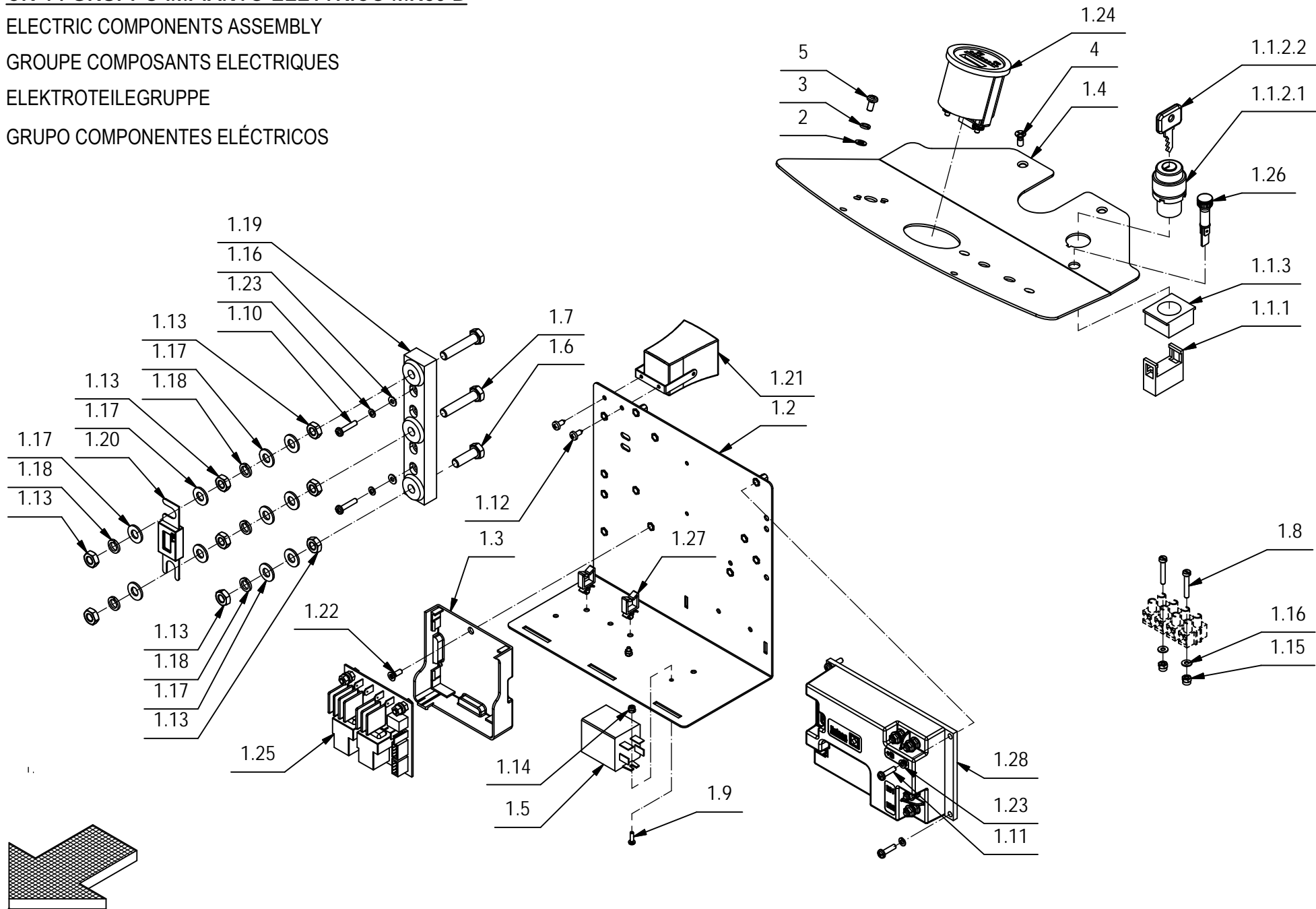
ELECTRIC COMPONENTS ASSEMBLY

GROUPE COMPOSANTS ELECTRIQUES

ELEKTROTEILEGRUPPE

GRUPO COMPONENTES ELÉCTRICOS

14



CR-14 GRUPPO IMPIANTO ELETTRICO MR60 B**14**

POS.	CODICE	QTA	DESCRIZIONE	DENOMINATION	DESCRIPTION	BENENNUNG	DESCRIPCION
5	418311	2	VITE M5x10 TCTC UNI 7687 (4.8) ZINC.	SCREW	VIS	SCHRAUBE	TORNILLO
6	431260	1	KIT CAVI MR60	CABLE	CABLE	KABEL	CABLE

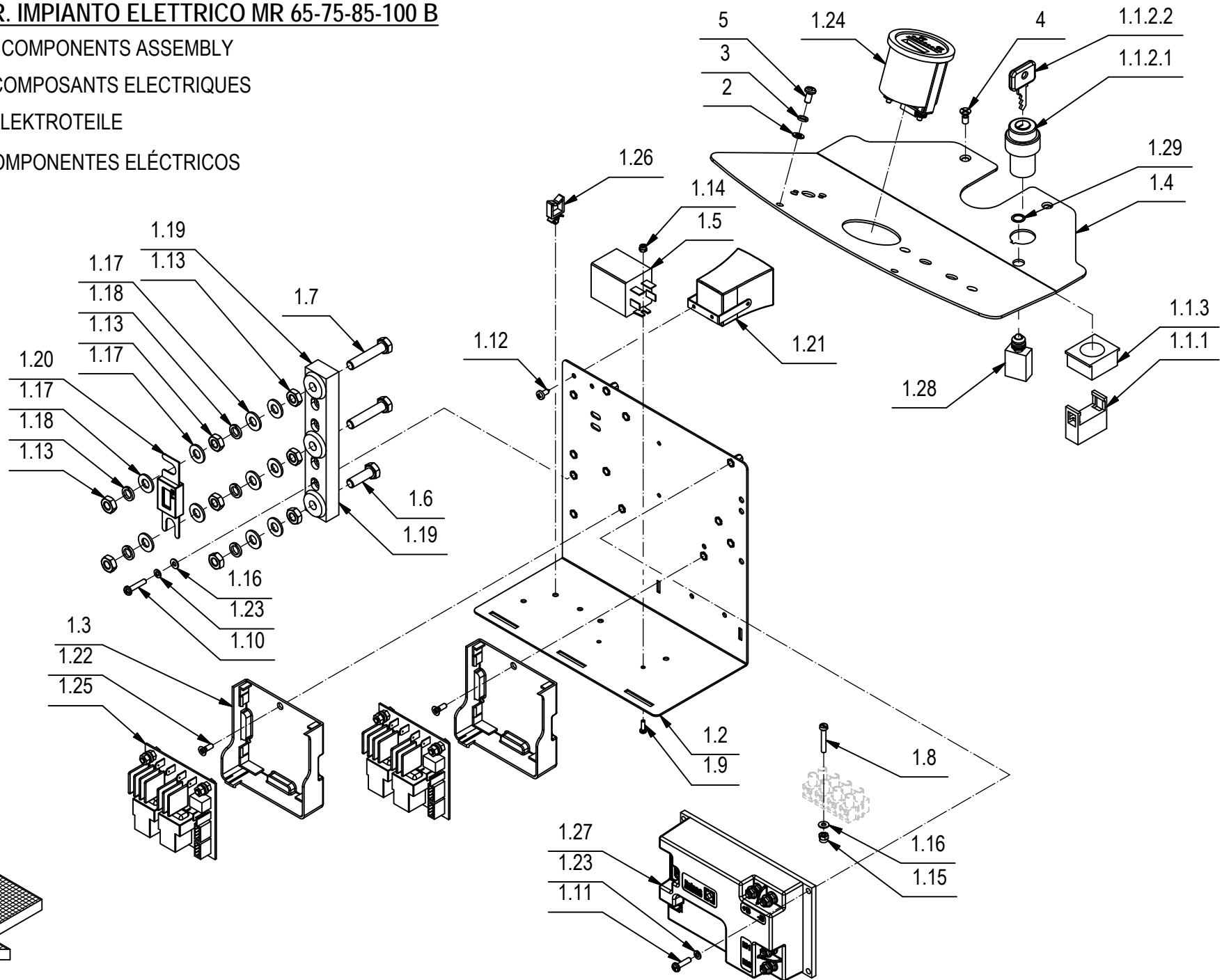
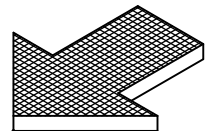
CR-14 GR. IMPIANTO ELETTRICO MR 65-75-85-100 B

ELECTRIC COMPONENTS ASSEMBLY

GRUPE COMPOSANTS ELECTRIQUES

GRUPPE ELEKTROTEILE

GRUPO COMPONENTES ELÉCTRICOS



CR-14 GR. IMPIANTO ELETTRICO MR 65-75-85-100 B

14

POS.	CODICE	QTÀ	DESCRIZIONE	DENOMINATION	DESCRIPTION	BENENNUNG	DESCRIPCION
1	221468	1	PREM. IMPIANTO ELETTRICO	ELECTRIC COMPONENTS	GROUPE COMPOSANTS ELECTRIQUES	GRUPPE ELEKTROTEILE	COMPONENTES ELÉCTRICOS
1.1	210516	1	INT. A CHIAVE COMPLETO (ELFI D.22)	KEY	CLEF	SCHLÜSSEL	LLAVE
1.1.1	409246	1	CONTATTO PER INTERRUPTORE A CHIAVE	CONTACT FOR SWITCH	CONTACT INTERRUPT.	KONTAKT FÜR SCHALTER	CONTACTO INTERR.
1.1.2	409261	1	INTERRUPTORE CON CHIAVI	SWITCH WITH KEY	INTERRUPTEUR A CLEF	SCHLÜSSELSCHALTER	INTERRUPTOR CON LLAVE
1.1.2.1	409261	1	CORPO INTERRUPTORE A CHIAVE	SWITCH BODY	CORPS INTERRUPTEUR	SCHALTER KÖRPER	CUERPO INTERRUPTOR
1.1.2.2	409297	1	CHIAVE INTERRUPTORE	KEY	CLEF	SCHLÜSSEL	LLAVE
1.1.3	409262	1	FLANGIA PER INTERRUPTORE A CHIAVE	FLANGE	FLASQUE	FLANSCH	BRIDA
1.2	219053	1	STAFFA SUPPORTO SCHEDA E CHOPPER	SUPPORT	ATTAQUE	HALTERUNG	SOPORTE FIJADOR
1.3	219054	2	SUPPORTO SCHEDA RELE'	SUPPORT	SUPPORT	HALTERUNG	SOPORTE
1.4	219342	1	LAMIERA CRUSCOTTO	INSTRUMENT BOARD	TABLEAU DE BORD	ARMATURENBRETT	TABLERO DE INSTRUMENTOS
1.5	407580	1	RELE 24V 30A 1 VIA FASTON	RELAY 24V 30A 1	RELAIS 24V 30A 1	RELAIS 24V 30A 1	RELE 24V 30A 1
1.6	408675	1	VITE M8x25 TE UNI5739 A2	SCREW	VIS	SCHRAUBE	TORNILLO
1.7	408680	2	VITE M8X40 TE UNI 5739 A2	SCREW	VIS	SCHRAUBE	TORNILLO
1.8	408773	2	VITE M4x25 TC UNI 6107 A2	SCREW	VIS	SCHRAUBE	TORNILLO
1.9	408838	2	VITE M3x10 TCTC UNI 7687 ZINC	SCREW	VIS	SCHRAUBE	TORNILLO
1.10	408843	2	VITE M4x20 TCTC UNI 7687 A2	SCREW	VIS	SCHRAUBE	TORNILLO
1.11	408846	4	VITE M4X16 TCTC UNI 7687 ZINC	SCREW	VIS	SCHRAUBE	TORNILLO
1.12	408870	2	VITE D.3,9x10 AUTOF. NICH UNI 6954	SCREW	VIS	SCHRAUBE	TORNILLO
1.13	409048	8	DADO M8x5 UNI 5589 A2	NUT	ECROU	MUTTER	TUERCA
1.14	409077	2	DADO M3x4,5 AUTOBL. UNI 7474 ZINC	LOCK NUT	ECROU AUTOFREINES	SICHERUNGSMUTTER	TUERCA AUTOBLOCANTE
1.15	409078	2	DADO M4x6 AUTOBL. UNI 7473 ZINC	LOCK NUT	ECROU AUTOFREINES	SICHERUNGSMUTTER	TUERCA AUTOBLOCANTE
1.16	409142	4	ROSETTA 4x9x0,8 UNI 6592 ZINC	WASHER	RONDELLE	UNTERLAGSCHEIBE	ARANDELA
1.17	409176	10	ROSETTA 8x17x1.6 UNI 6592 OTTONE	WASHER	RONDELLE	UNTERLAGSCHEIBE	ARANDELA
1.18	409187	5	ROSETTA GROWER 8x13x2,2 A2	WASHER	RONDELLE	UNTERLAGSCHEIBE	ARANDELA
1.19	409584	1	PORTA FUSIBILE LAMELLARE DOPPIO M8	FUSEHOLDER	PORTE-FUSIBLE	SICHERUNGSHALTER	PORTAFUSIBLE
1.20	409616	1	FUSIBILE PROTETTO 80A	FUSE	FUSIBLE	SICHERUNG	FUSIBLE
1.21	409789	1	CLAXON COMPLETO	HORN	KLAXON	HUPE	BOCINA
1.22	415793	2	VITE M4X12 TPSTC UNI 7688 (4.8) ZINC	SCREW	VIS	SCHRAUBE	TORNILLO
1.23	415941	6	ROSETTA 4 UNI1751 ZINC GROWER	LOCK WASHER	RONDELLE FREIN	ZAHNSCHEIBE	ARANDELLA DENTADA
1.24	426356	1	CONTAORE ELETTRONICO	HOUR METER	COMPTEUR HORAIRE	BETRIEBSSTUNDENZÄHLER	CUENTAHORAS
1.25	427687	2	SCHEDA RELE' 24V CON AUTORITENUTA	CARD RELAY	PLAQUE RELAIS	KONTROLLELEMENT RELAIS	FICHA RELE
1.26	430814	2	FERMACAVO WS A 2 01	CABLE FASTENER	FIXAGE DE CABLE	KABELBEFESTIGUNG	BRIDA CABLE
1.27	431309	1	SCHEDA CHOPPER 90A	CHOPPER CARD	VARIATEUR ELECTRONIQUE	ELEKTRONIKKARTE	FICHA CHOPPER
1.28	437372	1	LED BICOL.(RD/VR)24V FASTON 2.8x0.8	SIGNAL LAMP GREEN-RED	TEMOIN VERT-ROUGE	LEUCHTE GRÜN-ROT	LAMPARA VERDE-ROJA
1.29	437392	1	GUARNIZIONE LED BICOLORE "COD.1100"	GASKET	JOINT	DICHTUNG	JUNTA
2	409150	2	ROSETTA 5X11X1 UNI 6592 ZINC	WASHER	RONDELLE	UNTERLAGSCHEIBE	ARANDELA
3	409154	2	ROSETTA GROWER 5x1,6 ZINC	WASHER	RONDELLE	UNTERLAGSCHEIBE	ARANDELA
4	415750	2	VITE M5X12 TSPTC UNI 7688 (4.8) ZINC.	SCREW	VIS	SCHRAUBE	TORNILLO

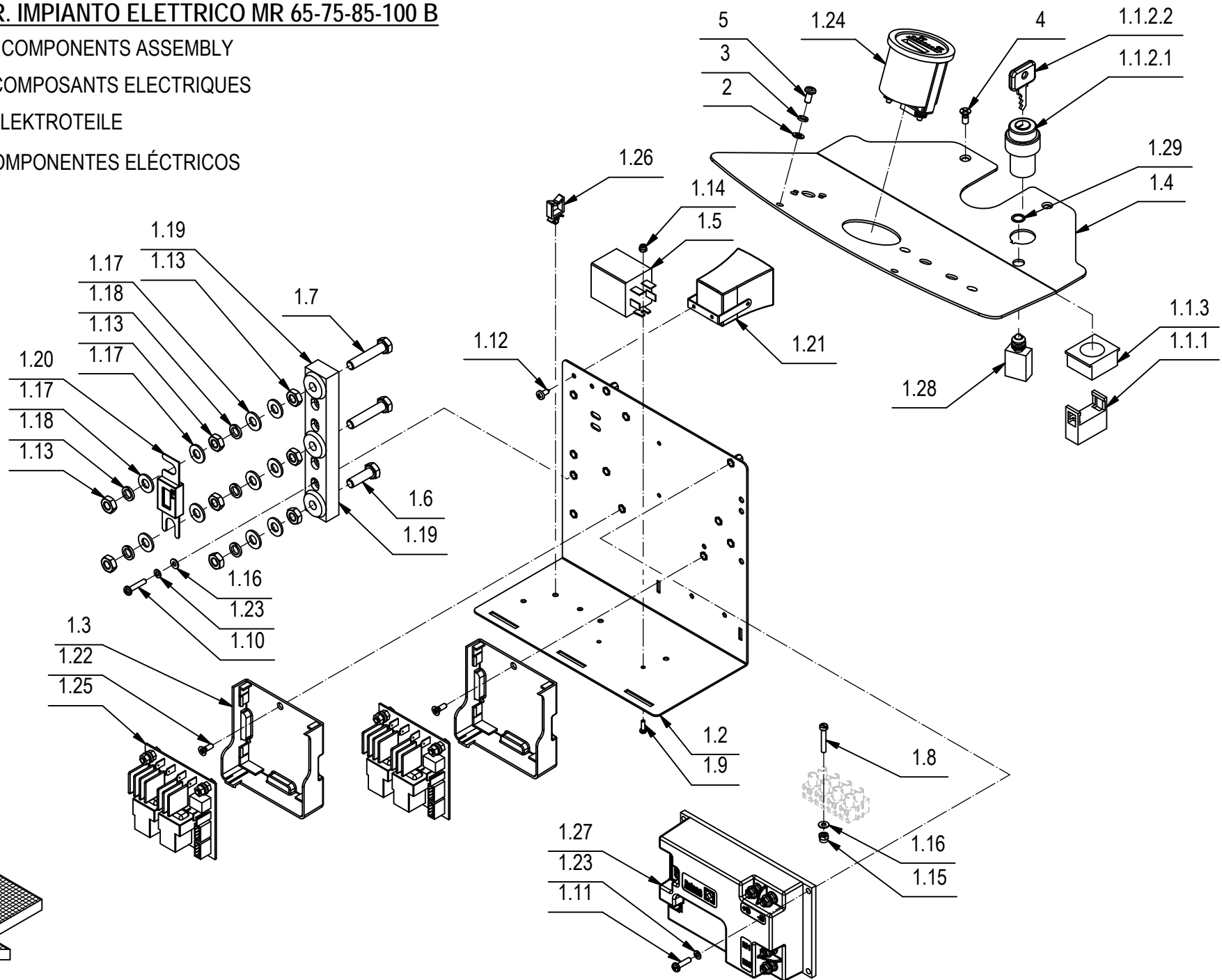
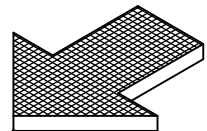
CR-14 GR. IMPIANTO ELETTRICO MR 65-75-85-100 B

ELECTRIC COMPONENTS ASSEMBLY

GROUPE COMPOSANTS ELECTRIQUES

GRUPPE ELEKTROTEILE

GRUPO COMPONENTES ELÉCTRICOS

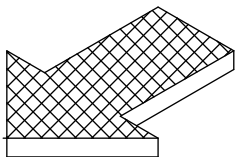
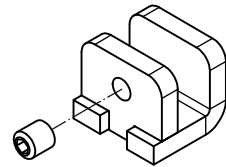
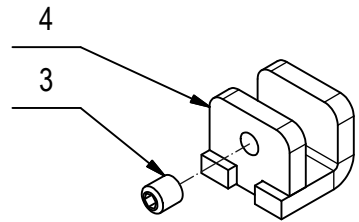
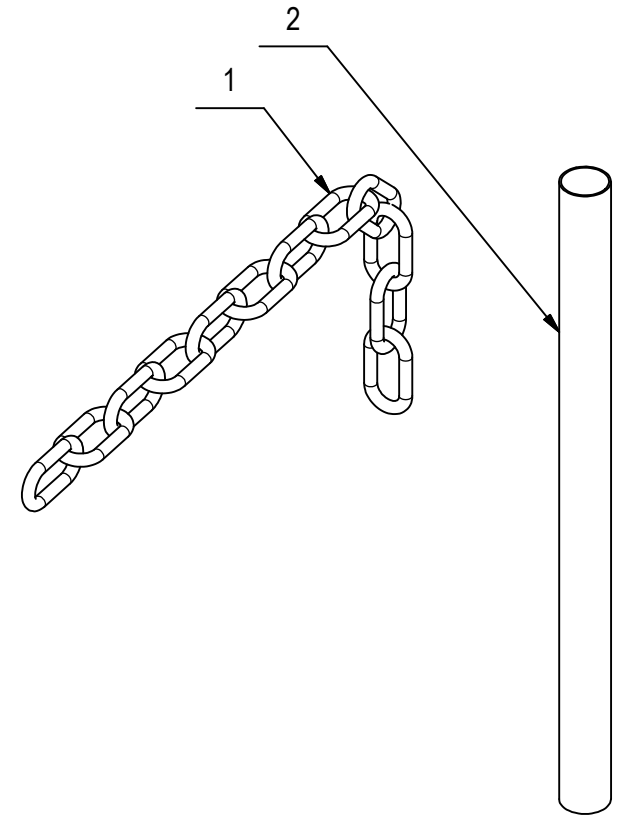


CR-14 GR. IMPIANTO ELETTRICO MR 65-75-85-100 B**14**

POS.	CODICE	QTÀ	DESCRIZIONE	DENOMINATION	DESCRIPTION	BENENNUNG	DESCRIPCION
5	418311	2	VITE M5x10 TCTC UNI 7687 (4.8) ZINC.	SCREW	VIS	SCHRAUBE	TORNILLO
6	434631	1	KIT CAVI MR 65-75-85-100	ASSEMBLY CABLE	GROUPE CABLE	GRUPPE KABEL	GRUPO CABLE

CR-15 KIT ADATTAMENTO MR100 B
GROUP ADAPTATION MR100
GROUPE D'ADAPTATION MR100
GROUP FITNESS MR100
GRUPO DE APTITUD MR100

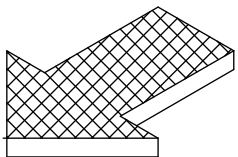
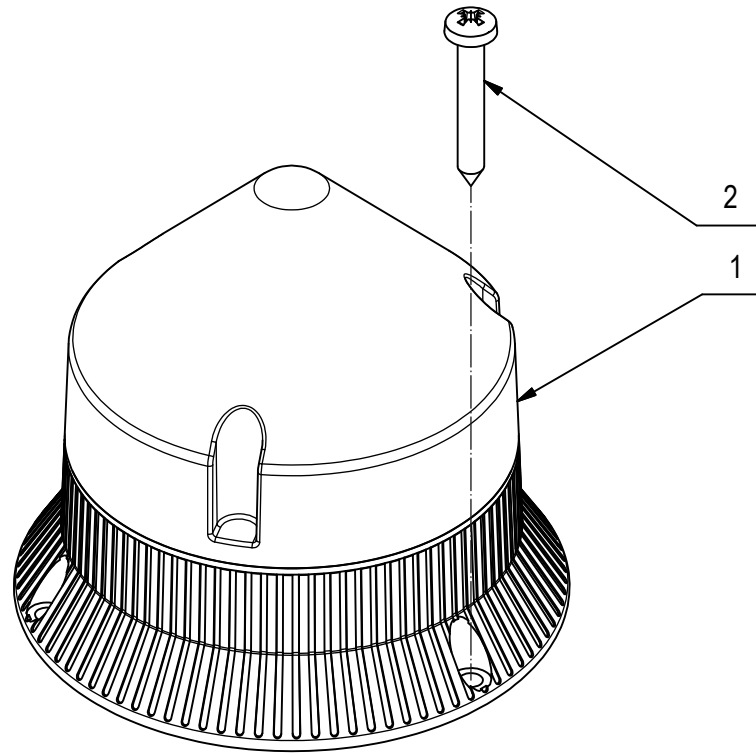
15



CR-15 KIT ADATTAMENTO MR100 B**15**

POS.	CODICE	QTÀ	DESCRIZIONE	DENOMINATION	DESCRIPTION	BENENNUNG	DESCRIPCION
1	219389	1	CATENA NR.18 - LUNGHEZZA INTERNA = 240	CHAIN	CHAINE	KETTE	CADENA
2	217530	1	GUAINA TERMORESTRING. D.12,7 NERA L=200	SHEATH	GAINÉ	SCHUTZMANTEL	VAINA
3	408911	2	GRANO M8X10 E.I. UNI 5927	DOWEL	VIS CYLINDRIQUE	MADENSCHRAUBE	TORNILLO
4	436340	2	STAFFA RIDUZIONE STERZO	SUPPORT	SUPPORT	HALTERUNG	SOPORTE

CR-16 KIT LAMPEGGIANTE MR 65-75-85-100 B (OPZ.)
OPTIONAL GROUP FLASHING
GROUPE OPTION CLIGNOTANT
OPTIONAL GROUP FLASHING
GRUPO OPCIONAL INTERMITENTE



CR-16 KIT LAMPEGGIANTE MR 65-75-85-100 B (OPZ.)**16**

POS.	CODI	QTÀ	DESCRIZIONE	DENOMINATION	DESCRIPTION	BENENNUNG	DESCRIPCION
1	416068	1	LAMPEGGIANTE CTL A 600 24V	WINKING LIGHT	CLIGNOTEUR	BLINKANLAGE	DESTELLADOR
2	415870	3	VITE AUTOF. D.3,5x25 UNI 6954 A2	SCREW	VIS	SCHRAUBE	TORNILLO

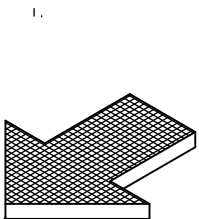
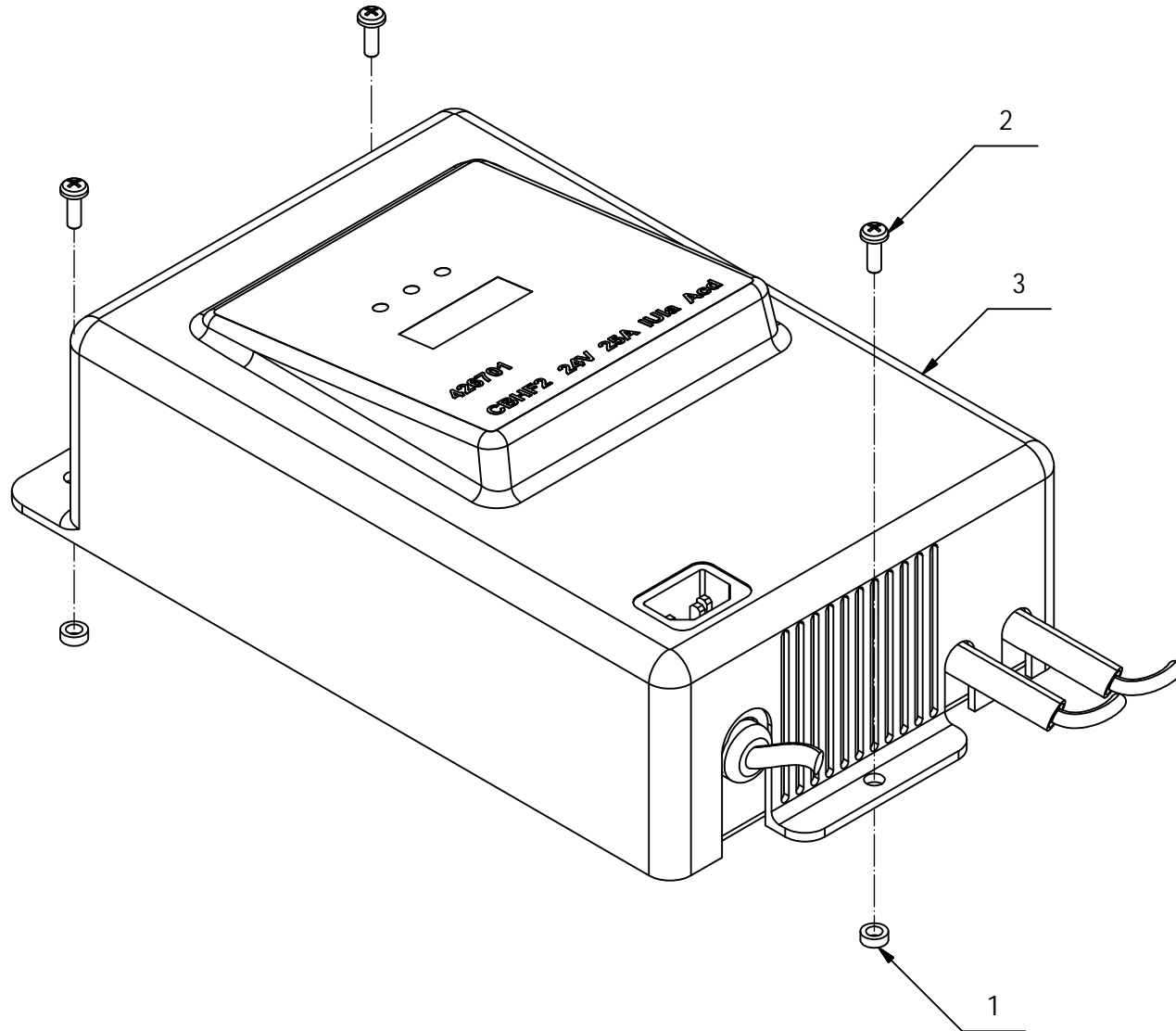
CR-1 KIT CARICA BATTERIE

KIT POSITION BATTERIES

KIT CHARGE BATTERIES

KIT LADEN BATTERIEN

CAJA CARGA BATERÍAS



CR-1 KIT CARICA BATTERIE**17**

POS.	CODICE	QTA	DESCRIZIONE	DENOMINATION	DESCRIPTION	BENENNUNG	DESCRIPCION
1	409148	3	ROSETTA 4x8x3 NYLON	WASHER	RONDELLE	SCHEIBE	ARANDELA
2	415778	3	VITE M4X12 TCTC UNI 7687 INOX A2	SCREW	VIS	SCHRAUBE	TORNILLO
3	426701	1	CARICABATTERIA 24V 25A CBHF02 SLIM	BATTERY CHARGER	CARGHEUR	BATTERIE LADEGERATE	CARGADOR DE BATERIAS

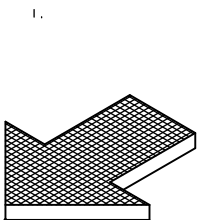
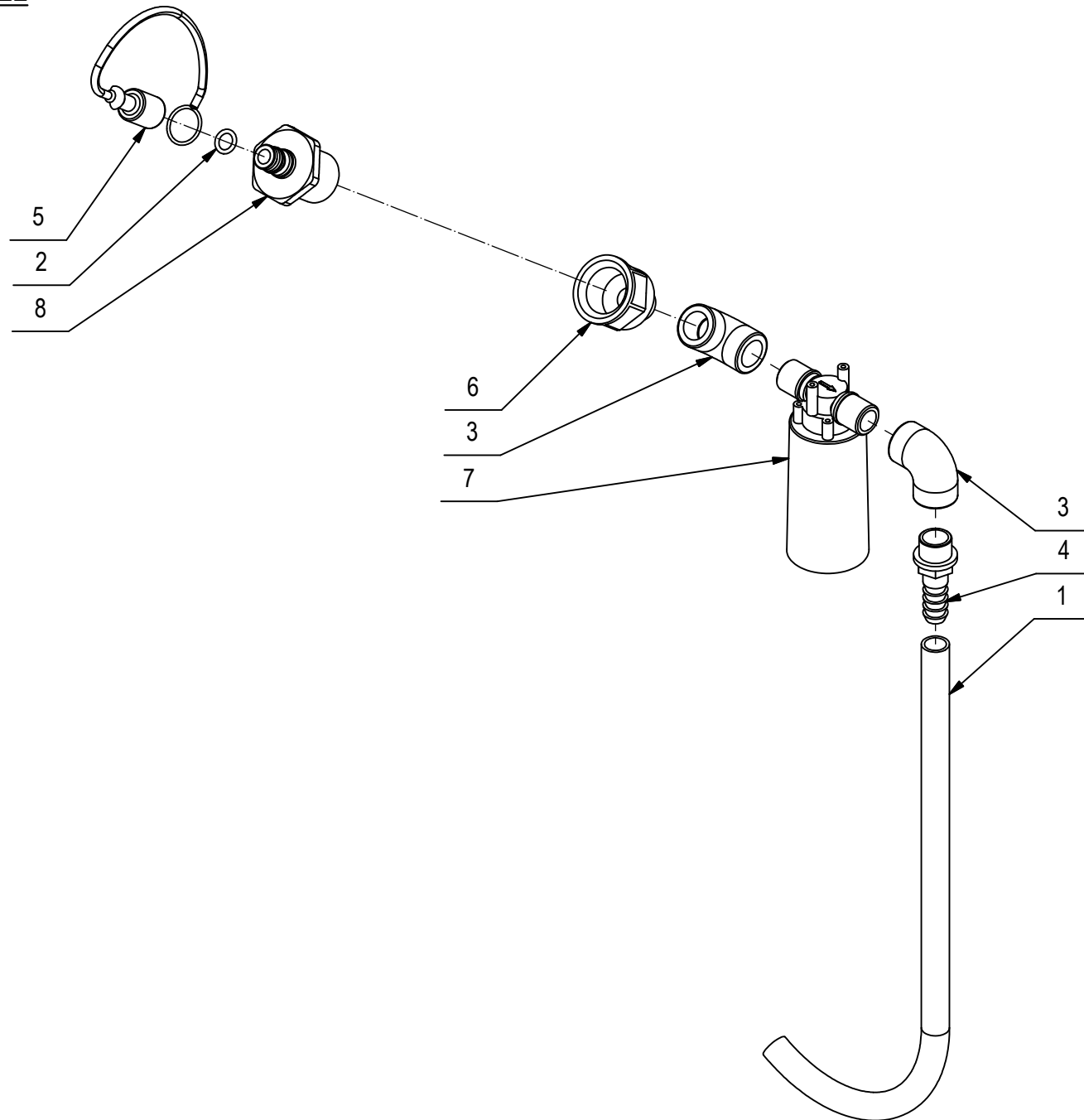
CR-18 KIT OPZIONALE FAST FILL

OPTIONAL QUICK FILL KIT

OPTION KIT REEMPLISSAGE RAPIDE

OPTIONAL QUICK FILL KIT

KIT OPCIONAL LLENADO RÁPIDO



CR-18 KIT OPZIONALE FAST FILL**18**

POS.	CODICE	QTÀ	DESCRIZIONE	DENOMINATION	DESCRIPTION	BENENNUNG	DESCRIPCION
1	202158	1	TUBO D.14x550 SPIRALATO	PIPE	TUBE	ROHR	TUBO
2	408592	1	GUARNIZIONE OR 3043	O-RING	JOINT	O-RING	JUNTA ANULAR
3	410340	2	RACCORDO A GOMITO 90° 1-2 FF.	ELBOW	COUDE	WINKELVERSCHRAUBUNG	RACOR CODO
4	410371	1	PORTAGOMMA DIRITTO 1/2"x16	CONNECTOR	RACCORD	SCHLAUCHANSCHLUSS	EMPALME TUBO DE GOMA
5	429698	1	TAPPO INNESTO RAPIDO	CAP	CAPUCHON	KAPPE	TAPON
6	431793	1	RIDUZIONE 1" F - 1/2" M	REDUCTION	REDUCTION	REDUZIERSTÜCK	REDUCCION
7	431794	1	GALLEGGIANTE ABERTAX 1/2"	FLOAT	FLOTTEUR	SCHWIMMER	FLOTADOR
8	431795	1	INNESTO RAPIDO 1"G MASCHIO CH=46	MALE COUPLING	EMBAYAGE MALE	KUPPLUNG MIT ZAPFEN	ACOPLAMIENTO MACHO

CR-19 PREM. TERGIPAVIMENTO 2010 L=990 MR 65-75 B (OPZ.)

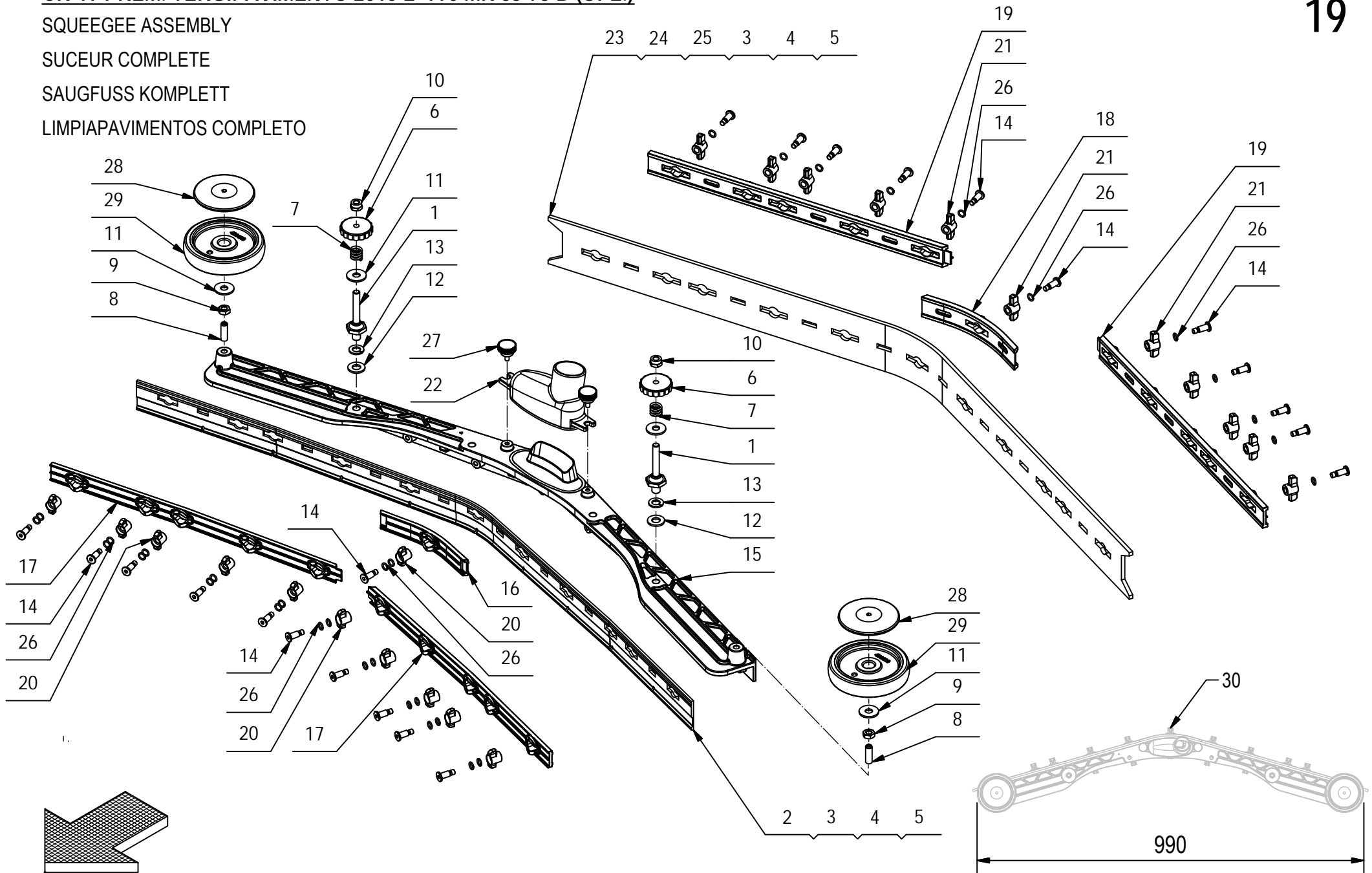
SQUEEGEE ASSEMBLY

SUCEUR COMPLETE

SAUGFUSS KOMPLETT

LIMPIAPAVIMENTOS COMPLETO

19



CR-19 PREM. TERGIPAVIMENTO 2010 L=990 MR 65-75 B (OPZ.)**19**

POS.	CODICE	QTA	DESCRIZIONE	DENOMINATION	DESCRIPTION	BENENNUNG	DESCRIPCION
1	219372	2	COLONNETTA SGANCIO M10-CH22 - M8 (28-45)	STUD BOLT	TIGE	GEWINDEBOLZEN	PRISIONERO
2	219376	1	GOMMA ANT. POLIURETANO H=45	FRONT RUBBER	BAVETTE AVANT	VORDERER SAUGGUMMI	GOMA DELANTERA
3	219457	1	KIT GOMME 33 SHORE L=970 (POS. 24+26)	KIT RUBBER	KIT BAVETTE	SAUGGUMMIGRUPPE	KIT GOMA
4	219458	1	KIT GOMME POLIURETANO L=970 (POS. 24+25)	KIT RUBBER	KIT BAVETTE	SAUGGUMMIGRUPPE	KIT GOMA
5	219459	1	KIT GOMME LATEX L=970 (POS. 24+27)	KIT RUBBER	KIT BAVETTE	SAUGGUMMIGRUPPE	KIT GOMA
6	400112	2	VOLANTINO LOBATO PASSANTE V/40/PS M8	HANDWHEEL	VOLANT	HANDGRIFF	RUEDA DE MANIOBRA
7	408098	2	MOLLA COMPR. 14,5x15x2,5 COLON. TERGIP.	SPRING	RESSORT	FEDER	RESORTE
8	408913	2	GRANO M8x25 EI UNI 5923 A2	DOWEL	VIS CYLINDRIQUE	MADENSCHRAUBE	TORNILLO
9	409048	2	DADO M8x5 UNI 5589 A2	NUT	ECROU	MUTTER	TUERCA
10	409087	2	DADO M8 AUTOBL. UNI 7474 INOX BASSO	LOCK NUT	ECROU AUTOFREINES	SICHERUNGSMUTTER	TUERCA AUTOBLOCANTE
11	409185	4	ROSETTA 9x24x2,5 UNI 6593 A2	WASHER	RONDELLE	UNTERLEGSCHIEBE	ARANDELA
12	409192	2	ROSETTA 10x21x2 UNI 6592 A2	WASHER	RONDELLE	UNTERLAGSCHIEBE	ARANDELA
13	409200	2	ROSETTA GROWER 10x2,5x2,5 A2	LOCK WASHER	RONDELLE FREIN	ZAHNSCHIEBE	ARANDELLA DENTADA
14	430903	22	PERNO MANOPOLINA D=11,8 d=7 M=6 H=22	PIN	AXE	BOLZEN	PERNO
15	430942	1	CORPO TERGIPAVIMENTO 2010 L=926	SQUEEGEE BODY	CORPS DE SUCEUR	SAUGFUSSKÖRPER	CUERPO LIMPIAPAVIMENTOS
16	430944	1	PREMIGOMMA ANTERIORE CENTRALE TERGI 2010	FRONT BLADE	PLAQUETTE AVANT	VORDERER LEISTE	LISTON DELANTERA
17	430947	2	PREMIGOMMA ANTERIORE L=926 TERGI 2010	FRONT BLADE	PLAQUETTE AVANT	VORDERER LEISTE	LISTON DELANTERA
18	430949	1	PREMIGOMMA POSTERIORE CENTRALE TERGI2010	REAR BLADE	PLAQUETTE ARRIERE	HINTERER LEISTE	LISTON TRASERA
19	430952	2	PREMIGOMMA POSTERIORE L=926 TERGI 2010	REAR BLADE	PLAQUETTE ARRIERE	HINTERER LEISTE	LISTON TRASERA
20	430954	11	GALLETTO CHIUSURA ANTERIORE TERGI 2010	WING NUT	PAPILLON	FLÜGELSCHRAUBE	POMO
21	430955	11	GALLETTO CHIUSURA POSTERIORE TERGI 2010	WING NUT	PAPILLON	FLÜGELSCHRAUBE	POMO
22	430957	1	BOCCHETTA DRITTA D=40 + GUARN. TERGI2010	OPENING	BUSE	ÖFFNUNG	BOQUILLA
23	430970	1	GOMMA POST. POLIURETANO 40Sh H=70	REAR RUBBER	BAVETTE ARRIERE	HINTERER SAUGGUMMI	GOMA TRASERA
24	431050	1	GOMMA POST. PARA 33Sh H=70	REAR RUBBER	BAVETTE ARRIERE	HINTERER SAUGGUMMI	GOMA TRASERA
25	431051	1	GOMMA POST. LATEX H=70	REAR RUBBER	BAVETTE ARRIERE	HINTERER SAUGGUMMI	GOMA TRASERA
26	431633	33	O-RING 7x1,5 NBR 70 SHORE	O-RING	JOINT	O-RING	JUNTA ANULAR
27	435330	2	VOLANTINO ZIGRINATO ZPX/22 M5x10 6331400	KNOB	POMMEAU	RENDELSCHRAUBE	POMO
28	436119	2	BOCCOLA COPERTURA RUOTINA BASAMENTO MXR	BUSHING	BAGUE	BUCHSE	CASQUILLO
29	436120	2	RUOTINA PARACOLPI BASAMENTO D=100 H=20	BUMPER	BUTEE	PUFFER	PARACHOQUES
30	219381	1	PREM. TERGIPAVIMENTO L=970	SQUEEGEE ASSEMBLY	SUCEUR COMPLETE	SAUGFUSS KOMPLETT	LIMPIAPAVIMENTOS COMPLETO

CR-19 PREM. TERGIPAVIMENTO 2010 L=1105 MR 85-100 B (OPZ.)

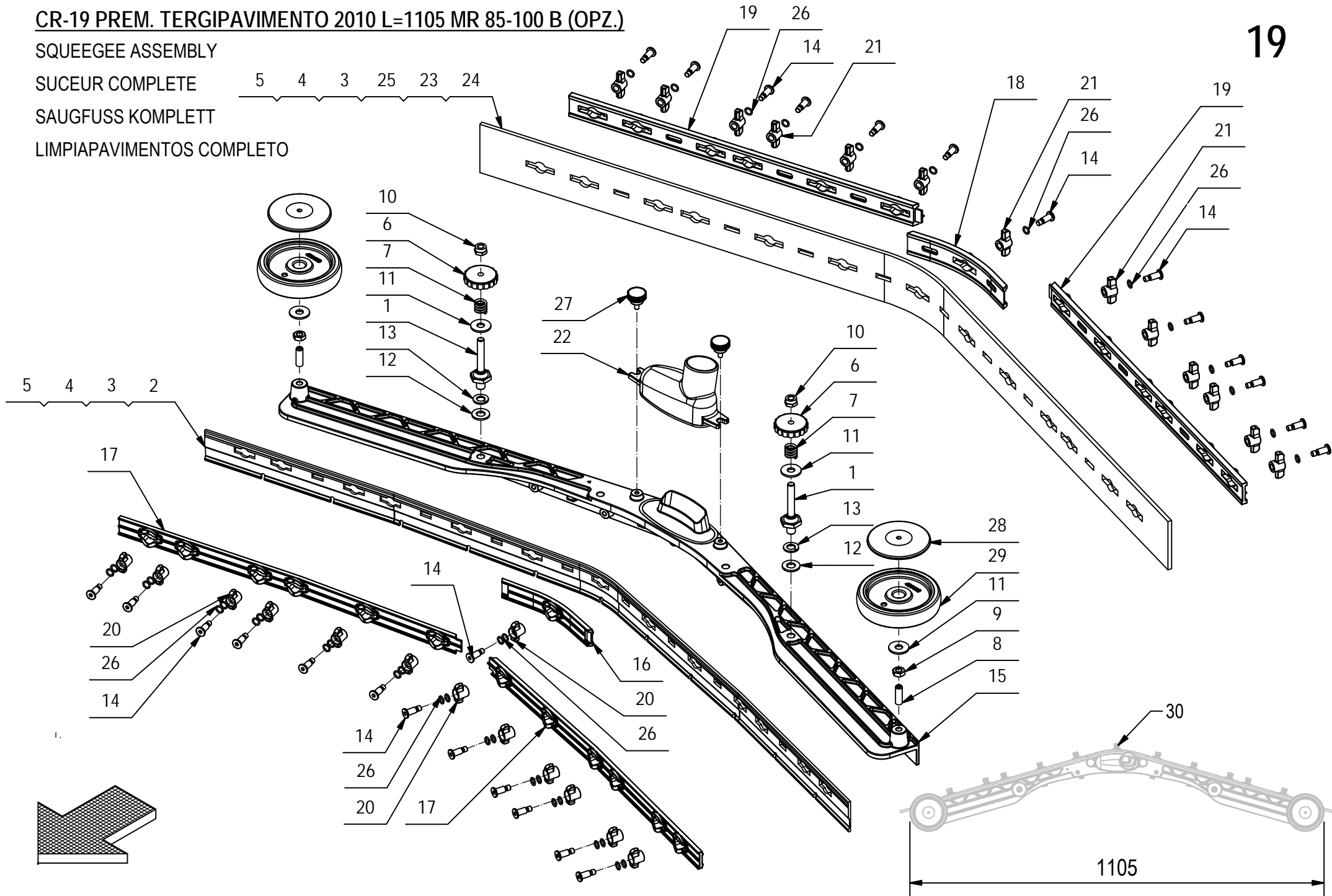
SQUEEGEE ASSEMBLY

SUCEUR COMPLETE

SAUGFUSS KOMPLETT

LIMPIAPAVIMENTOS COMPLETO

19



CR-19 PREM. TERGIPAVIMENTO 2010 L=1105 MR 85-100 B (OPZ.)**19**

POS.	CODICE	QTA	DESCRIZIONE	DENOMINATION	DESCRIPTION	BENENNUNG	DESCRIPCION
1	219372	2	COLONNETTA SGANCIO M10-CH22 - M8 (28-45)	STUD BOLT	TIGE	GEWINDEBOLZEN	PRISIONERO
2	219377	1	GOMMA ANT. POLIURETANO H=45	FRONT RUBBER	BAVETTE AVANT	VORDERER SAUGGUMMI	GOMA DELANTERA
3	219460	1	KIT GOMME 33 SHORE L=1085 (POS. 24+26)	KIT RUBBER	KIT BAVETTE	SAUGUMMIGRUPPE	KIT GOMA
4	219461	1	KIT GOMME POLIURETANO L=1085 (POS. 24+25)	KIT RUBBER	KIT BAVETTE	SAUGUMMIGRUPPE	KIT GOMA
5	219462	1	KIT GOMME LATEX L=1085 (POS. 24+27)	KIT RUBBER	KIT BAVETTE	SAUGUMMIGRUPPE	KIT GOMA
6	400112	2	VOLANTINO LOBATO PASSANTE V/40/PS M8	HANDWHEEL	VOLANT	HANDGRIFF	RUEDA DE MANIOBRA
7	408098	2	MOLLA COMPR. 14,5x15x2,5 COLON. TERGIP.	SPRING	RESSORT	FEDER	RESORTE
8	408913	2	GRANO M8x25 EI UNI 5923 A2	DOWEL	VIS CYLINDRIQUE	MADENSCHRAUBE	TORNILLO
9	409048	2	DADO M8x5 UNI 5589 A2	NUT	ECROU	MUTTER	TUERCA
10	409087	2	DADO M8 AUTOBL. UNI 7474 INOX BASSO	LOCK NUT	ECROU AUTOFREINES	SICHERUNGSMUTTER	TUERCA AUTOBLOCANTE
11	409185	4	ROSETTA 9x24x2,5 UNI 6593 A2	WASHER	RONDELLE	UNTERLEGSCHIEBE	ARANDELA
12	409192	2	ROSETTA 10x21x2 UNI 6592 A2	WASHER	RONDELLE	UNTERLAGSCHIEBE	ARANDELA
13	409200	2	ROSETTA GROWER 10x2,5x2,5 A2	LOCK WASHER	RONDELLE FREIN	ZAHNSCHIEBE	ARANDELLA DENTADA
14	430903	26	PERNO MANOPOLINA D=11,8 d=7 M=6 H=22	PIN	AXE	BOLZEN	PERNO
15	430943	1	CORPO TERGIPAVIMENTO 2010 L=1042	SQUEEGEE BODY	CORPS DE SUCEUR	SAUGFUSSKÖRPER	CUERPO LIMPIAPAVIMENTOS
16	430944	1	PREMIGOMMA ANTERIORE CENTRALE TERGI 2010	FRONT BLADE	PLAQUETTE AVANT	VORDERER LEISTE	LISTON DELANTERA
17	430948	2	PREMIGOMMA ANTERIORE L=1042 TERGI 2010	FRONT BLADE	PLAQUETTE AVANT	VORDERER LEISTE	LISTON DELANTERA
18	430949	1	PREMIGOMMA POSTERIORE CENTRALE TERGI2010	REAR BLADE	PLAQUETTE ARRIERE	HINTERER LEISTE	LISTON TRASERA
19	430953	2	PREMIGOMMA POSTERIORE L=1042 TERGI 2010	REAR BLADE	PLAQUETTE ARRIERE	HINTERER LEISTE	LISTON TRASERA
20	430954	13	GALLETTO CHIUSURA ANTERIORE TERGI 2010	WING NUT	PAPILLON	FLÜGELSCHRAUBE	POMO
21	430955	13	GALLETTO CHIUSURA POSTERIORE TERGI 2010	WING NUT	PAPILLON	FLÜGELSCHRAUBE	POMO
22	430957	1	BOCCHETTA DRITTA D=40 + GUARN. TERGI2010	OPENING	BUSE	ÖFFNUNG	BOQUILLA
23	430971	1	GOMMA POST. POLIURETANO 40Sh H=70	REAR RUBBER	BAVETTE ARRIERE	HINTERER SAUGGUMMI	GOMA TRASERA
24	431052	1	GOMMA POST. PARA 33Sh H=70	REAR RUBBER	BAVETTE ARRIERE	HINTERER SAUGGUMMI	GOMA TRASERA
25	431053	1	GOMMA POST. LATEX H=70	REAR RUBBER	BAVETTE ARRIERE	HINTERER SAUGGUMMI	GOMA TRASERA
26	431633	39	O-RING 7x1,5 NBR 70 SHORE	O-RING	JOINT	O-RING	JUNTA ANULAR
27	435330	2	VOLANTINO ZIGRINATO ZPX/22 M5x10 6331400	KNOB	POMMEAU	RENDELSCHRAUBE	POMO
28	436119	2	BOCCOLA COPERTURA RUOTINA BASAMENTO MXR	BUSHING	BAGUE	BUCHSE	CASQUILLO
29	436120	2	RUOTINA PARACOLPI BASAMENTO D=100 H=20	BUMPER	BUTEE	PUFFER	PARACHOQUES
30	219382	1	PREM. TERGIPAVIMENTO 2010 L=1105	SQUEEGEE ASSEMBLY	SUCEUR COMPLETE	SAUGFUSS KOMPLETT	LIMPIAPAVIMENTOS COMPLETO

CR-20 GRUPPO ASPIRAZIONE 3ST (OPZ.)

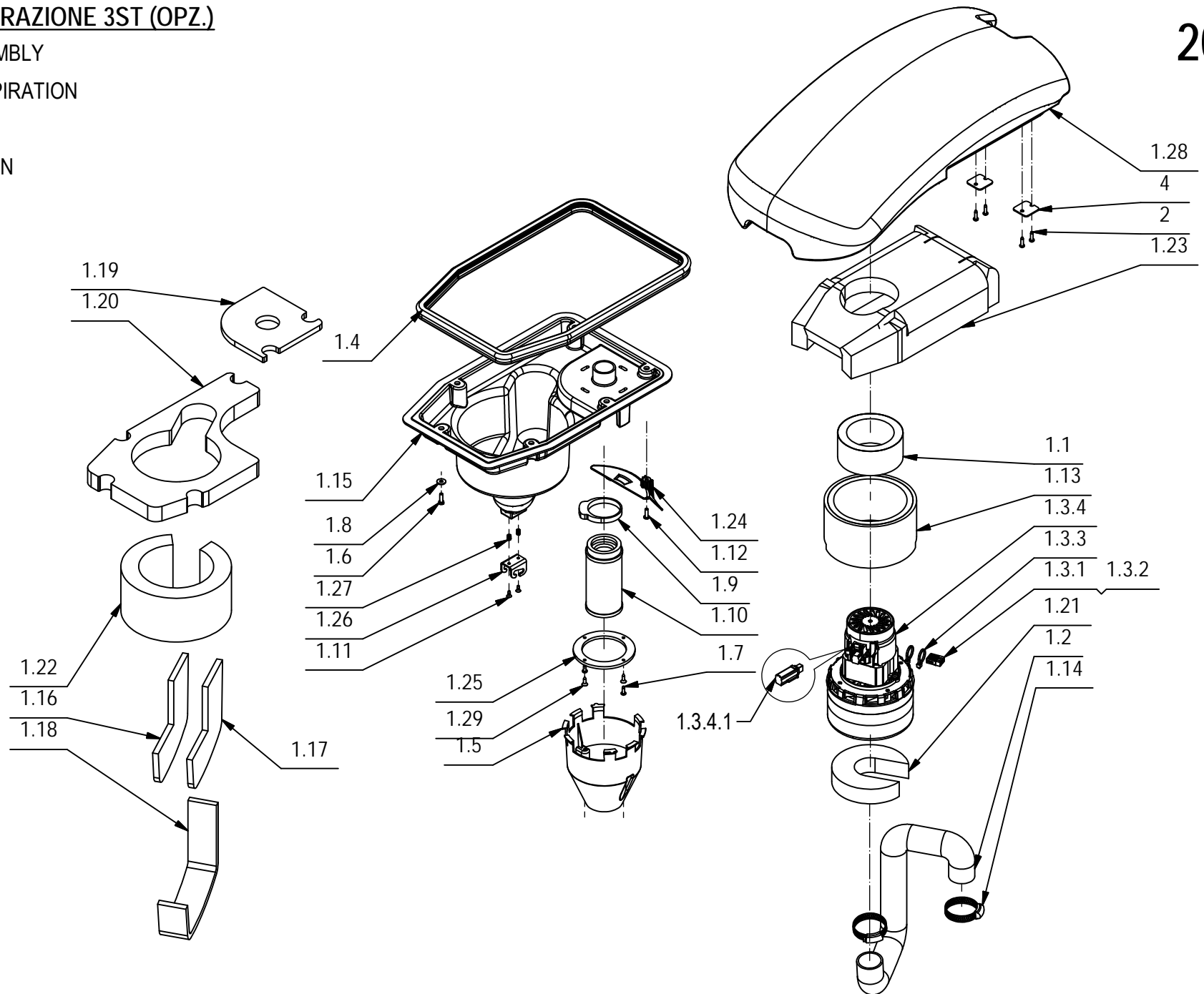
SUCTION MOTOR ASSEMBLY

GROUPE MOTEUR D'ASPIRATION

SAUGMOTORGRUPE

GRUPO MOTOR SUCCION

20



CR-20 GRUPPO ASPIRAZIONE 3ST (OPZ.)**20**

POS.	CODICE	QTÀ	DESCRIZIONE	DENOMINATION	DESCRIPTION	BENENNUNG	DESCRIPCION
1	219645	1	PREM. COPERCHIO ASPIRAZIONE 3ST	SUCTION MOTOR ASSEMBLY	GROUPE MOT. D'ASPIRATION	SAUGMOTORGRUPPE	GRUPO MOTOR DE ASPIRACION
1.1	216250	1	TUBO FONOASSORBENTE D.110 d.80 H.50	DEADENING HOSE	TUYAU ISOLANT PHONIQUE	SCHALLSCHLUCKER	TUBO FONOABSORBENTE
1.2	218330	1	TUBO ASPIRAZIONE D= 38 L= 550	SUCTION HOSE	FLEXIBLE ASPIRATION	SAUGSCHLAUCH	TUBO DE ASPIRACION
1.3	219646	1	PREM. MOT.ASP 36V 650W H2000 PERI 3S	SUCTION MOTOR	MOTEUR D#ASPIRATION	SAUGMOTOR	MOTOR DE ASPIRACION
1.3.1	409660	2	CONNETTORE 30A ROSSO M/F	CONNECTOR	CONNECTEUR	STECKER	CONECTOR
1.3.2	409661	2	CONTATTO CONNETT. ANDERS. 30A	CONTACT	CONTACT	KONTAKT	CONTACTO
1.3.3	410274	2	FASCETTA PLASTICA 2.5x98	CLAMP	COLLIER	BRIDE	ABRAZADERA
1.3.4	429210	1	MOT.ASP 36V 650W H2000 PERI 3S 116596-29	SUCTION MOTOR	MOTEUR D#ASPIRATION	SAUGMOTOR	MOTOR DE ASPIRACION
1.3.4.1	409409	2	SPAZZ. MOT. ASP. 36V H1900 (AK)	CARBON BRUSH MOTOR	CHARBON MOTEUR	KOHLEBURSTE	ESCOBILLA MOTOR
1.4	221276	1	GUARNIZIONE CALOTTA ASPIR.	PROFILE	PROFIL	PROFIL	PERFIL
1.5	400727	1	PROTEZIONE GALLEGGIANTE	FLOAT PROTECTION	FLOTTEUR PROTECTION	SCHWIMMERE ABDECKUNG	PROTECCION FLOTADOR
1.6	407646	5	VITE M5x16 TE UNI 5739 A2	SCREW	VIS	SCHRAUBE	TORNILLO
1.7	408879	2	VITE D.4,2x13 AUTOF. UNI 6954 A2	SCREW	VIS	SCHRAUBE	TORNILLO
1.8	409152	5	ROSETTA 5x15x1.5 UNI 6593 A2	WASHER	RONDELLE	SCHEIBE	ARANDELA
1.9	411988	1	FASCETTA A SCATTO	CLAMP	COLLIER	BRIDE	ABRAZADERA
1.10	412363	1	ASSIEME FILTRO A CARTUCCIA D=60 H=130	FILTER ASSEMBLY	FILTRE COMPLET	FILTER KOMPLETT	FILTRO COMPLETO
1.11	415747	2	VITE M4X10 TSBTC UNI 7689 A2	SCREW	VIS	SCHRAUBE	TORNILLO
1.12	415849	1	VITE M5X16 TCBEI ISO 7380 A2	SCREW	VIS	SCHRAUBE	TORNILLO
1.13	420025	1	ANTIROMBO 123.5X155 H85 MOT ASPIRAZ. M17	ANTINOISE 123.5X155 H85	ANTIBRUIT 123.5X155 H85	SCHALLSCHUTZ 123.5X155 H85	ANTIRUIDO 123.5X155 H85
1.14	420512	2	FASCETTA A VITE 27/51x12,6 INOX	SCREW CLAMP	COLLIER VIS	BRIDE SCHRAUBE	ABRAZADERA A TORNILLO
1.15	426312	1	CARTER MOTORE ASPIRAZIONE	COVER	CARTER	ABDECKUNG	CARTER
1.16	426334	1	ANTIROMBO LISCIO ADES. H10 SX	DEADENING	ISOLANT PHONIQUE	SCHALLDICHTUNG	FONOABSORBENTE
1.17	426335	1	ANTIROMBO LISCIO ADES. H10 DX	DEADENING	ISOLANT PHONIQUE	SCHALLDICHTUNG	FONOABSORBENTE
1.18	426336	1	ANTIROMBO LISCIO ADES. 368X50 H10	DEADENING	ISOLANT PHONIQUE	SCHALLDICHTUNG	SCHALLDICHTUNG
1.19	426337	1	ANTIROMBO LISCIO ADES 146X146 H10	DEADENING	ISOLANT PHONIQUE	SCHALLDICHTUNG	FONOABSORBENTE
1.20	426338	1	FONOAS. BUGNATO ADES. 220X373 H30	DEADENING	ISOLANT PHONIQUE	SCHALLDICHTUNG	FONOABSORBENTE
1.21	426339	1	FONOAS. BUGNATO ADES. D.130 H30	DEADENING	ISOLANT PHONIQUE	SCHALLDICHTUNG	FONOABSORBENTE
1.22	426340	1	FONOAS. BUGNATO ADES. 90X420 H30	DEADENING	ISOLANT PHONIQUE	SCHALLDICHTUNG	FONOABSORBENTE
1.23	426341	1	FONOAS. BUGNATO ADES. 274X375 H30	DEADENING	ISOLANT PHONIQUE	SCHALLDICHTUNG	FONOABSORBENTE
1.24	426872	1	CONVOGLIATORE ACQUA	SUPPORT	SUPPORT	HALTERUNG	SOPORTE
1.25	426884	1	ANELLO RINFORZO ALETTE GALLEGGIANTE	COMPENSATOR RING	ANNEAU DE COMPENSATEUR	AUSGLEICHRING	ANILLO DE COMPENSADOR
1.26	429952	1	GANCIO FERMO COFANO ASPIRAZIONE	HOOK	CROCHET	HAKEN	GANCHO
1.27	430538	2	INSERTO PRESS-LOCK PLK-B-M4	INSERT	ENCART	EINSATZ	INSERTO
1.28	430915	1	COPERCHIO ASPIRAZIONE	COVER	COUVERCLE	DECKEL	TAPA
1.29	431501	2	VITE AUT. 4.2X16 TSPTC - RAPID-FIX - A2	SCREW	VIS AUTOBLOQUANT	STOPSCHRAUBE	TORNILLO AUTOBLOCANTE
1.30	429320	1	KIT CAVI CALOTTA ASPIR.	CABLE	CABLE	KABEL	CABLE
2	408881	4	VITE D.4,2x16 AUTOF. UNI 6954	SCREW	VIS	SCHRAUBE	TORNILLO
4	426314	2	PIASTRINA FISSAGGIO PERNO ROTAZIONE	PLAQUE	PLAQUETTE	BEFESTIGUNGSAUFLAGE	PLAQUETA



NOTE

A series of horizontal dashed lines spanning the width of the page, intended for handwritten notes.

