

CATALOGO RICAMBI
SPARE PARTS CATALOGUE
CATALOGUE DE PIECES DETACHEES
ERSATZKATALOG
CATALOGO PIEZAS DE REPUESTO

 **FIMAP**[®]



Genie BS

ED. 02-2010

Le descrizioni contenute nella presente pubblicazione non si intendono impegnative. L'azienda pertanto, si riserva il diritto di apportare in qualunque momento, le eventuali modifiche ad organi, dettagli, forniture di accessori, che essa ritiene convenienti per un miglioramento o per qualsiasi esigenza di carattere costruttivo o commerciale. La riproduzione anche parziale dei testi e dei disegni, contenuti nella presente pubblicazione, è vietata ai sensi di legge.

L'azienda si riserva il diritto di apportare modifiche di carattere tecnico e/o di dotazione. Le immagini sono da intendersi di puro riferimento e non vincolanti in termini di design e dotazione.

The contained descriptions in the present publication are not binding. The Manufacturer therefore reserves itself the right to bring in whatever moment possible organs changes, details or supplies of accessories, that it holds convenient for an improvement, or for any demand of constructive or commercial character. The partial reproduction of the texts and diagrammes contained in the present catalog, is forbidden by law.

The Manufacturer reserves itself the right to bring changes of technical character and/or of endowment. The images are meant of pure reference and not binding in terms of design and endowment.

Les descriptions contenu dans la présente publication ne s'entendent pas contraignant. Le Fabriquant donc, il se réserve le droit d'apporter dans n'importe quel moment, les modifications éventuelles à organes, détails, fournitures d'accessoires, qu'elle croit convenables pour une amélioration ou pour n'importe quel exigence de caractère constructif ou commercial. La reproduction partielle aussi des textes et des dessins, contenu dans le présent catalogue, elle est prohibée aux termes de la loi.

Le Fabriquant se réserve le droit d'apporter modifications de caractère technique et/ou de dotation. Les images sont à s'entendre en référence pure et pas contraignants en termes de design et dotation.

Die Beschreibungen, welche in der vorliegenden Veröffentlichung vorhanden sind, sind nicht verpflichtend. Die Firma behält sich das Recht vor jederzeit eventuelle Modifikationen an wesentlichen Baugruppen, Details und Zubehör-Teilen durchzuführen, wenn dies für vorteilhaft bewertet wird und zu einer Verbesserung führt oder aufgrund von konstruktiven oder kommerziellen Anforderungen. Die Vervielfältigung, auch wenn es sich nur um Text-Auszügen oder Abbildungen handelt, der vorliegenden Bedienungsanleitung ist entsprechend dem Gesetz untersagt.

Die Firma behält sich das Recht vor technische Eigenschaften und Ausstattungen zu modifizieren. Die Abbildungen sind zum Verständnis und dienen als Bezug sind nicht bindend in Bezug auf Design und Ausstattung.

Las descripciones contenidas en la presente publicación no son empeñativas. La Empresa por lo tanto se reserva el derecho de aportar en cualquier momento, eventuales modificaciones a órganos, detalles, suministros de accesorios, que ella crea conveniente para una mejoría o por cualquier exigencia de carácter constructivo o comercial. La reproducción parcial de los textos y los diseños, contenidos en el presente catálogo, está prohibida por la ley.

La Empresa se reserva el derecho a aportar modificaciones de carácter técnico e/o de dotación. Las imágenes son de pura referencia y no vinculantes en términos de diseño y dotación.

SOMMARIO

SUMMARY / SOMMAIRE / INHALTSANGABE / ÍNDICE

PAG. 04	GRUPPO BASAMENTO SINGLE BRUSH BASE ASSEMBLY / GROUPE PLATEAU DES BROSSES / GRUPPE BÜRSTENGESTELL / GRUPO BANCADA CEPILLO
PAG. 06	PREM COPERCHIO LATERALE SIDE COVER ASSEMBLY / COUVERCLE CARTER BALAI / GRUPPE SEITENABDECKUNG / TAPA TUNEL
PAG. 08	GRUPPO MANUBRIO HANDLE BAR GROUP / GROUPE DE TIMON / GRUPPE BEDIENELEMENT / GRUPO MANILLAR
PAG. 10	GRUPPO TERGIPAVIMENTO POSTERIORE BACK SIDE SQUEEGEE / GROUPE SUCEUR COMPLETE ARRIERE / SAUGFUSSGRUPPE / LIMPIAPAVIMENTOS TRASERO
PAG. 12	GRUPPO COMANDO TERGI ANTERIORE FRONT SQUEEGEE CONTROL / COMANDE DE SUCEUR AVANT / GRUPPE VORDERE SAUGFUSS-STEUERUNG / MANDOS LIMPIAPAVIMENTOS DELANTERO
PAG. 14	GRUPPO TERGIPAVIMENTO ANTERIORE FRONT SQUEEGEE ASSY / SUCEUR COMPLET AVANT / VORDERE SAUGFUSSGRUPPE / LIMPIAPAVIMENTOS
PAG. 16	GRUPPO COMANDO TERGI POSTERIORE REAR SQUEEGEE CONTROL / COMANDE DE SUCEUR ARRIERE / HINTERE SAUGFUSSGRUPPE / MANDO LIMPIAPAVIMENTOS TRASERO
PAG. 18	GRUPPO TELAIO FRAME ASSEMBLY / GROUPE DE CHASSIS / GRUPPE RAHMEN / GRUPO BASTIDOR
PAG. 22	GRUPPO SERBATOI TANKS ASSEMBLY / GROUPE DE RESERVOIRS / ZUBEHURTEILE / GRUPO TANQUES
PAG. 24	GRUPPO IMPIANTO ELETTRICO ELECTRONICAL COMPONENT / COMPOSANDE ELECTRIQUES. / ELEKTROTEILE / GRUPO CONTROLES ELECTR.

CR-01 GRUPPO BASAMENTO SPAZZANTE

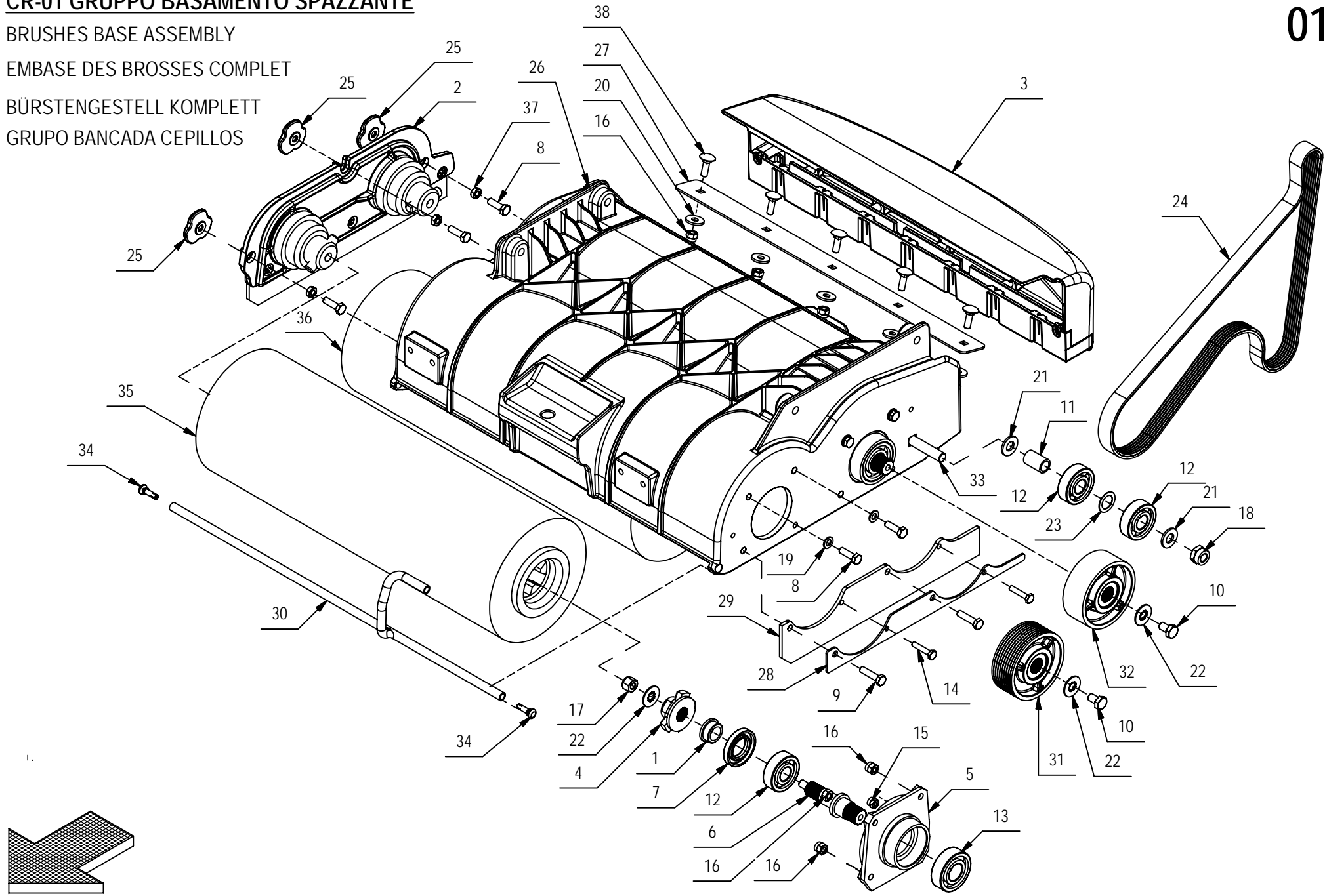
BRUSHES BASE ASSEMBLY

EMBASE DES BROSSES COMPLET

BÜRSTENGESTELL KOMPLETT

GRUPO BANCADA CEPILLOS

01



CR-01 GRUPPO BASAMENTO SPAZZANTE**01**

POS.	CODICE	QTA	DESCRIZIONE	DENOMINATION	DESCRIPTION	BENENNUNG	DESCRIPCION
1	210199	2	BOCCOLA D=20-16 d=12 S=8 AISI 420B	BUSHING	DOUILLE	BUCHSE	CASQUILLO
2	218069	1	PREM. COPERCHIO LATERALE TUNNEL	TUNNEL COVER	COUVERCLE CARTER BALAI	DECKEL TUNNEL	TAPA TUNEL
3	218075	1	CASSETTO RACCOLTA RIFIUTI	HOPPER	BAC A DECHETS	SCHMUTZBEHÄLTER	CAJON DE RECOLECCION
4	400821	2	MOZZO TRASCINATORE SX	HUB	MOYEU	NABE	CUBO
5	400824	2	SUPPORTO CUSCINETTI	BEARING SUPPORT	SUPPORT ROULEMENT	LAGERHALTERUNG	SOPORTE COJINETE
6	400825	2	ALBERO DENTATO SX SIMPLA 50BS/C4BS	SHAFT LEFT	ARBRE GAUCHE	WELLE LINKS	EJE IZQUIERDO
7	407608	2	PARAOLIO D.17X32X5 TC 2 LABBRA	OIL SEAL	JOINT PAULSTRA	SIMMERING	ARO RASCADOR DE ACEITE
8	407646	7	VITE M5x16 TE UNI 5739 A2	SCREW	VIS	SCHRAUBE	TORNILLO
9	407650	2	VITE M5X20 TE UNI 5739 A2	SCREW	VIS	SCHRAUBE	TORNILLO
10	407658	2	VITE M6X10 TE UNI 5739 A2	SCREW	VIS	SCHRAUBE	TORNILLO
11	408033	1	BOCCOLA D=12 d=9 S=18,5 OT63	BUSHING	BAGUE	BUCHSE	CASQUILLO
12	408422	4	CUSCINETTO 6201-2RS1	BEARING	ROULEMENT	LAGER	COJINETE
13	408427	2	CUSCINETTO 6202 2RS 15x35x11	BEARING	ROULEMENT	LAGER	COJINETE
14	408640	2	VITE M4X20 TE UNI 5739 DIN 933 INOX	SCREW	VIS	SCHRAUBE	TORNILLO
15	409079	2	DADO M4x6 AUTOBL. UNI 7473 A2	NUT	ECROU	MUTTER	TUERCA
16	409081	11	DADO M5x7 AUTOBL. UNI 7473 A2	LOCK NUT	ECROU AUTOBLOCANT	SICHERUNGSMUTTER	TUERCA AUTOBLOCANTE
17	409083	2	DADO M6x8 AUTOBL. UNI 7473 DIN 982 A2	NUT	ECROU	MUTTER	TUERCA
18	409087	1	DADO M8 AUTOBL. UNI 7474 INOX BASSO	LOCK NUT	ECROU AUTOFREINES	SICHERUNGSMUTTER	TUERCA AUTOBLOCANTE
19	409150	4	ROSETTA 5X11X1 UNI 6592 ZINC	WASHER	RONDELLE	UNTERLAGSCHEIBE	ARANDELA
20	409152	5	ROSETTA 5x15x1.5 UNI 6593 A2	WASHER	RONDELLE	SCHEIBE	ARANDELA
21	409177	2	ROSETTA 8x17x1.6 UNI 6592 A2	WASHER	RONDELLE	SCHEIBE	ARANDELA
22	409338	4	ROSETTA BOMBATA D.6,1x18x1 DENT.INT. J	WASHER	RONDELLE	UNTERLAGSCHEIBE	ARANDELA
23	415935	1	SPESSORE RAM 12x18x0.5 DIN 988	SHIM	EPAISSEUR	BEILAGERING	ARANDELA ESPESOR
24	421111	1	CINGHIA POLY V PJ769/303 J6 VISPA GENIE	BELT	COURROIE	RIEMEN	CORREA
25	421733	3	GALLETTO M5 PVC	WING NUT	PAPILLON	FLÜGELSCHRAUBE	POMO
26	428994	1	BASAMENTO TUNNEL SPAZZANTE	TUNNEL	CARTER BALAI	TUNNEL	TUNEL
27	429073	1	LAMA RACCOGLI SPORCO TUNNEL SPAZZANTE	BLADE	PLAQUE	PLATTE	LISTON
28	429074	1	LAMA PREMIGOMMA LATERALE SINISTRA	LEFT BLADE	PLAQUETTE GAUCHE	LINKE LEISTE	LISTON IZQUIERDO
29	429076	1	GOMMA TUNNEL LATERALE SX PARA 33 SHORE	SIDE RUBBER LEFT	BAVETTE LATERALE GAUCHE	SEITENGUMMI LINKS	GOMA LATERAL IZQUIERDO
30	429077	1	TUBO Ø7x376 DISTRIBUZIONE ACQUA	PIPE	TUBE	ROHR	TUBO
31	429078	1	PULEGGIA UNI 9366-8 PJ D=60 S=22,4	PULLEY	POULIE	RIEMENSCHLEIBE	PULEA
32	429079	1	PULEGGIA LISCIA D=60 L=22,4	PULLEY	POULIE	RIEMENSCHLEIBE	PULEA
33	429081	1	VITE M8x40 TTQST UNI 5732 A2	SCREW	VIS	SCHRAUBE	TORNILLO
34	429082	2	RIVETTO Ø4x12 - TESTA Ø8 NYLON PA 6.6	RIVETS	RIVETS	NIETEN	REMACHES
35	429090	1	SPAZZOLA CILIND. 110x344 PPL 0,5 BIANCA	CYLINDRICAL BRUSH	BROSSE CYLINDRIQUE	ZENTRALWALZE	CEPILLO CILINDRICO
36	429091	1	SPAZZOLA CILIND. 110x339 PPL 0,3 AZZURRA	CYLINDRICAL BRUSH	BROSSE CYLINDRIQUE	ZENTRALWALZE	CEPILLO CILINDRICO
37	430407	3	DADO M5 UNI 5589 INOX BASSO	NUT	ECROU	MUTTER	TUERCA
38	430409	5	VITE M5X16 TTQST UNI 5732-65 INOX	SCREW	VIS	SCHRAUBE	TORNILLO

CR-01A PREM. COPERCHIO LATERALE TUNNEL

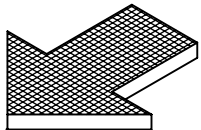
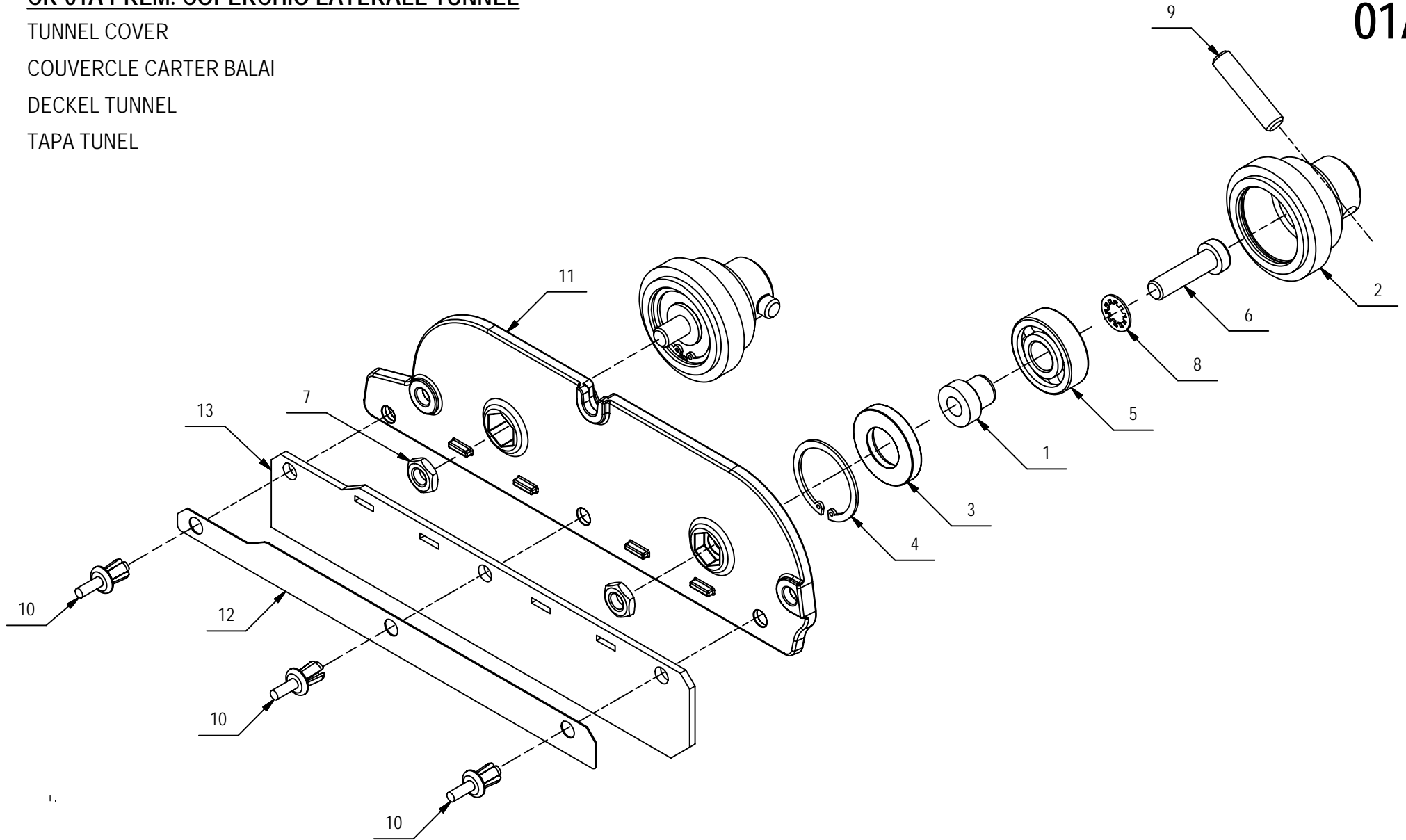
TUNNEL COVER

COUVERCLE CARTER BALAI

DECKEL TUNNEL

TAPA TUNEL

01A



CR-01A PREM. COPERCHIO LATERALE TUNNEL**01A**

POS.	CODICE	QTÀ	DESCRIZIONE IT	DESCRIZIONE EN	DESCRIZIONE FR	DESCRIZIONE DE	DESCRIZIONE ES
1	210198	2	BOCCOLA D=17-12 d=8 S=16,5 AISI 420	BUSHING	BAGUE	BUCHSE	CASQUILLO
2	400822	2	MOZZO DX FOLLE	RIGHT HUB	MOYEU DROITE	NABE RECHTS	CUBO DERECHO
3	407608	2	PARAOLIO D.17X32X5 TC 2 LABBRA	OIL SEAL	JOINT PAULSTRA	SIMMERING	ARO RASCADOR DE ACEITE
4	408338	2	ANELLO INT. 32 UNI 7437	RING	ANNEAU	RING	ANILLO
5	408422	2	CUSCINETTO 6201-2RS1	BEARING	ROULEMENT	LAGER	COJINETE
6	408821	2	VITE M8x30 TCEI DIN 7984 T.BASSA A2	SCREW	VIS	SCHRAUBE	TORNILLO
7	409057	2	DADO M8x4 DIN 439 A2	NUT	ECROU	MUTTER	TUERCA
8	409342	2	ROSETTA DENT. INT. D.8 DIN 6798/J ZINC	LOCK WASHER	RONDELLE FREIN	ZAHNSCHEIBE	ARANDELA DENTADA
9	409380	2	SPINA CIL.D.8X35 INOX	SPRING PIN	FOURCHETTE	SPANNSTIFT	PASADOR ELASTICO
10	415952	3	RIVETTO 6.4X10 NYLON	RIVET	RIVET	NIET	CLAVO
11	428983	1	COPERCHIO LATERALE TUNNEL SPAZZANTE	COVER	COUVERCLE	DECKEL	TAPA
12	428984	1	LAMA PREMIGOMMA LATERALE DESTRA	RIGHT BLADE	PLAQUETTE DROITE	RECHTE LEISTE	LISTON DERECHO
13	428986	1	GOMMA TUNNEL LATERALE DX PARA 33 SHORE	SIDE RUBBER RIGHT	BAVETTE LATERALE DROITE	SEITENGUMMI RECHTS	GOMA LATERAL DERECHA

CR-02 GRUPPO MANUBRIO GENIE BS

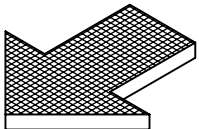
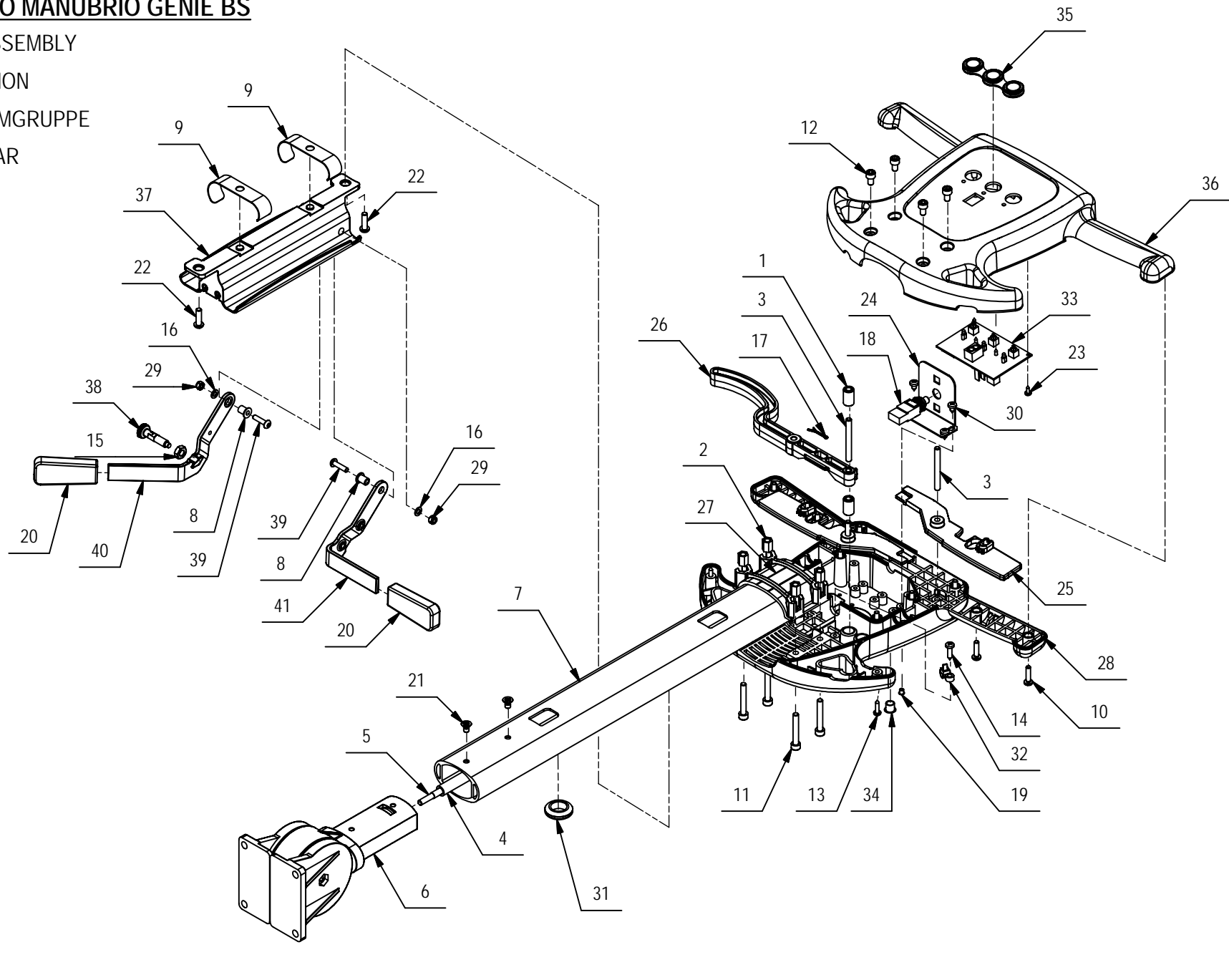
HANDLE BAR ASSEMBLY

GROUPE DE TIMON

FUHRUNGSHOLMGRUPPE

GRUPO MANILLAR

02



CR-02 GRUPPO MANUBRIO GENIE BS

02

POS.	CODICE	QTA	DESCRIZIONE	DENOMINATION	DESCRIPTION	BENENNUNG	DESCRIPCION
1	204392	2	BOCCOLA D=12 d=6 S=20 Fe360B	BUSHING	BAGUE	BUCHSE	CASQUILLO
2	204428	4	COLONNETTA CH10 M6 H=13 AVP	STUD BOLT	TIGE	GEWINDEBOLZEN	PRISIONERO
3	204524	3	SPINA D=6 L=57 AVP	SPRING PIN	FOURCHETTE	SPANNSTIFT	PASADOR ELASTICO
4	212371	1	TUBO VITREO 8X2X340	PIPE	TUBE	ROHR	TUBO
5	212902	1	ASTA SGANCIO MANUBRIO	TIE ROD	TIGE	SPANNSTANGE	TIRANTE
6	213812	1	PREM. SNODO MANUBRIO DENT. 180° S/ FC	HANDLE-BAR JOINT ASSY	JOINT DU TIMON	FUHRUNGSHOLM GELENK GRUPPE	GRUPO ARTICULACION MANILLAR
7	218174	1	TUBO MANUBRIO BS L=537	HANDLE BAR PIPE	TUBE TIMON	LENKSTANGE ROHR	TUBO MANILLAR
8	218175	2	BOCCOLA D=12-8 d=5,1 S=11,3 Fe360	BUSHING	BAGUE	BUCHSE	CASQUILLO
9	218178	2	STAFFETTA FERMA TUBI	SUPPORT	ATTAQUE	HALTERUNG	SOPORTE FIJADOR
10	408506	10	VITE D.5X20 AUTOF. POLI LOCK	SCREW	VIS	SCHRAUBE	TORNILLO
11	408802	4	VITE M6X40 TCEI UNI 5931 FP ZINC	SCREW	VIS	SCHRAUBE	TORNILLO
12	408805	4	VITE M6x10 TCEI UNI 5931 ZINC	SCREW	VIS	SCHRAUBE	TORNILLO
13	408872	2	VITE D.3.9x16 AUTOF. NICHUNI 6954	SCREW	VIS	SCHRAUBE	TORNILLO
14	408885	1	VITE D.4.8x19 AUTOF. NICH UNI6954	SCREW	VIS	SCHRAUBE	TORNILLO
15	409054	1	DADO M8x5 UNI 5589 ZINC	NUT	ECROU	MUTTER	TUERCA
16	409150	2	ROSETTA 5X11X1 UNI 6592 ZINC	WASHER	RONDELLE	UNTERLAGSCHEIBE	ARANDELA
17	409382	1	COPIGLIA D2 X20 UNI 1336	SPLIT PIN	GOUPILLE	SPLINT	PASADOR DE ALETAS
18	409505	1	INTER. A PULSANTE APEM1213C 6RS	SWITCH	INTERRUPTEUR	SCHALTER	INTERRUPTOR
19	409827	1	TAPPO A SCATTO DIAM.4,8 HEYCO	PLUG	BOUCHON	DECKEL	ASIENTO
20	410251	2	MANOPOLA PVC 70x30	KNOB	POIGNEE	HANDGRIFF	EMPUÑADURA
21	415805	2	VITE M6X10 TSPTC UNI 7688 ZINC	SCREW	VIS	SCHRAUBE	TORNILLO
22	415855	2	VITE M6X20 TBEI ISO 7380 ZINC.	SCREW	VIS	SCHRAUBE	TORNILLO
23	415866	4	VITE D.2,9x9,5 AUTOF. TCTC	SCREW	VIS	SCHRAUBE	TORNILLO
24	416489	1	SQUADRA SUPP. INTERRUTTORE	SUPPORT	SUPPORT	HALTERUNG	SOPORTE
25	416491	2	LEVA COMANDO INTERRUTTORE	LEVER	LEVIER	HEBEL	PALANCA
26	416493	1	LEVA SGANCIO MANUBRIO UNIVERSALE	LEVER	LEVIER	HEBEL	PALANCA
27	416500	1	STAFFA TUBO MANUBRIO	SUPPORT	ATTAQUE	HALTERUNG	SOPORTE FIJADOR
28	416745	1	CORPO MANUBRIO L43 FIMAP RAL7016	HANDLE BAR BODY	CORPS DE TIMON	FÜHRUNGSHOLMKÖRPER	CUERPO MANILLAR
29	416781	2	DADO M5X5 AUTOBL. UNI 7473 ZINC	LOCK NUT	ECROU AUTOFREINES	SICHERUNGSMUTTER	TUERCA AUTOBLOCANTE
30	416788	4	VITE D.4.8x9,5 AUTOF. UNI 7981 DERK	SCREW	VIS	TORNILLO	SCHRAUBE
31	416820	1	PASSACAVO PER FORO D.25 Di=15	FAIRLEAD	PASSE-CABLE	KABELDURCHGANG	GUIACABLE
32	416828	1	FASCETTA PL.4,8X200 - OCC.D.5 RUFFO	CLAMP	COLLIER	BRIDE	ABRAZADERA
33	421244	1	SCHEDA COMANDI 12V	CARD	PLAQUE	KONTROLLELEMENT	FICHA
34	422110	2	TAPPO A SCATTO D=10	CAP	CAPUCHON	KAPPE	TAPON
35	424143	1	PULSANTIERA COMANDI	PUSH BUTTON	BOUTON POUSSOIR	DRUCKKNOPF	PULSADOR
36	424461	1	COPERCHIO MANUBRIO GENIE B 2009 RAL 7016	HANDLE BAR COVER	COUVERCLE DE TIMON	DECKEL FÜHRUNGSHOLM	TAPA MANILLAR
37	429147	1	SUPPORTO LEVE TERGI ANT. E POST. RAL7016	SUPPORT	SUPPORT	HALTERUNG	SOPORTE
38	429152	1	PERNO A MOLLA ELESA GN717-5-C (GN 37342)	PIN SPRING	AXE RESSORT	BOLZEN FEDER	PERNO RESORTE
39	429154	2	VITE M5x20 TCBEI UNI 7380 ZINCATA	SCREW	VIS	SCHRAUBE	TORNILLO
40	429155	1	LEVA DX COMANDO TERGI	LEVER DX	LEVIER DX	HEBEL DX	PALANCA DX
41	429156	1	LEVA SX COMANDO TERGI	LEVER SX	LEVIER SX	HEBEL SX	PALANCA SX

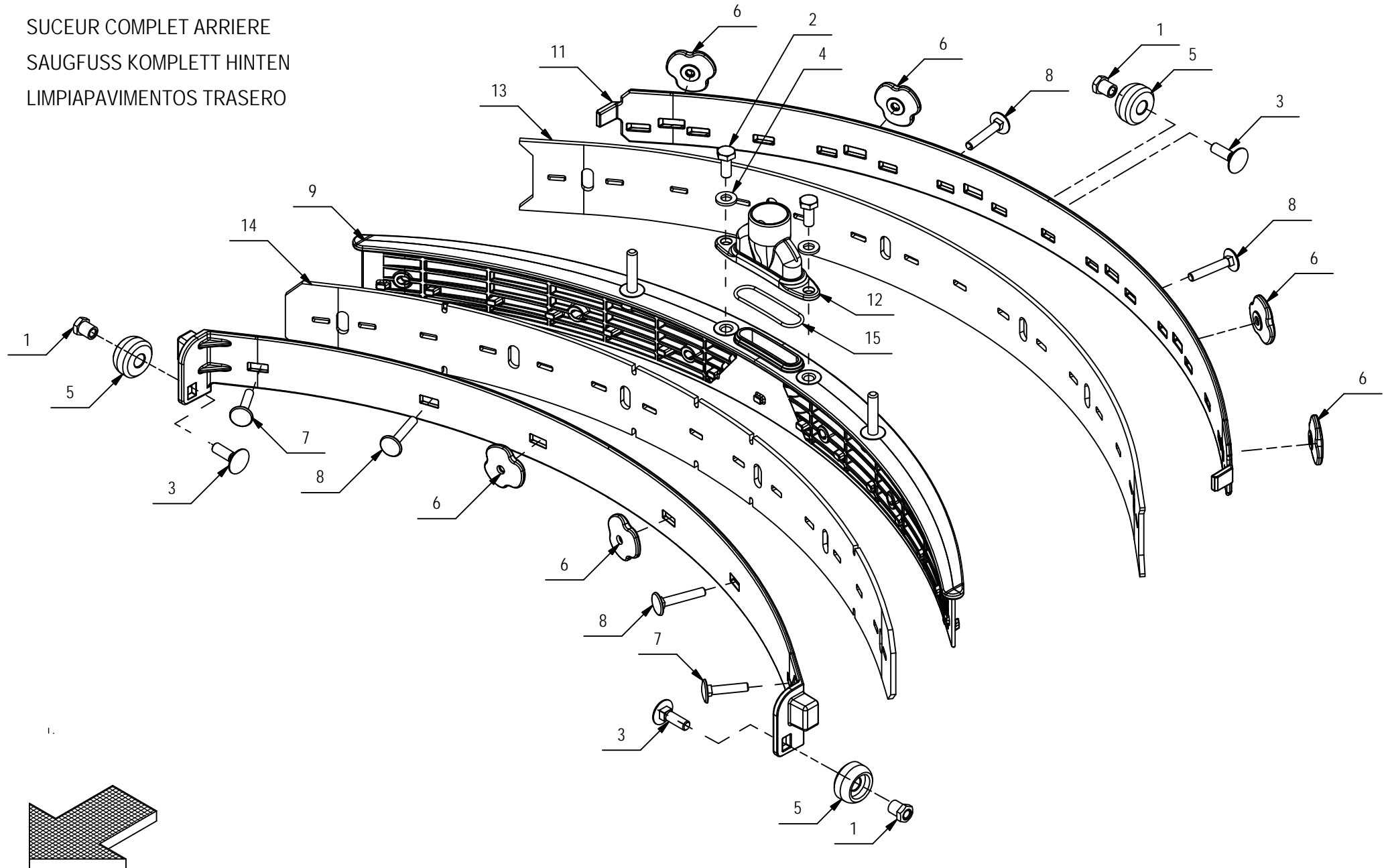
CR-03 GRUPPO TERGI POSTERIORE

REAR SQUEEGEE ASSEMBLY

SUCEUR COMPLET ARRIERE

SAUGFUSS KOMPLETT HINTEN

LIMPIAPAVIMENTOS TRASERO

03

CR-03 GRUPPO TERGI POSTERIORE**03**

POS.	CODICE	QTÀ	DESCRIZIONE	DENOMINATION	DESCRIPTION	BENENNUNG	DESCRIPCION
1	212936	3	BOCCOLA CH10 D=8 M6 S=11.9 OT58	BUSHING	BAGUE	BUCHSE	CASQUILLO
2	407661	2	VITE M6x14 TE UNI 5739 ZINC	SCREW	VIS	SCHRAUBE	TORNILLO
3	408622	3	VITE M6X20 TTQST UNI 5732 A2	SCREW	VIS	SCHRAUBE	TORNILLO
4	409157	2	ROSETTA 6x12x1,6 INOX UNI 6592	WASHER	RONDELLE	UNTERLEGSCHIEBE	ARANDELA
5	421101	3	RUOTA TERGI D=24 d=8.2 S=12.7 NYLON	WHEEL	ROUE	RAD	RUEDA
6	421733	6	GALLETTO M5 PVC	WING NUT	PAPILLON	FLÜGELSCHRAUBE	POMO
7	421930	2	VITE M5x25 TTQST UNI 5732 INOX	SCREW	VIS	SCHRAUBE	TORNILLO
8	421931	4	VITE M5x30 TTQST UNI 5732 INOX	SCREW	VIS	SCHRAUBE	TORNILLO
9	428996	1	CORPO TERGIPAVIMENTO POSTERIORE	SQUEEGEE BODY	CORPS DE SUCEUR	SAUGFUSSKÖRPER	CUERPO LIMPIAPAVIMENTOS
10	429012	1	LAMA PREMIGOMMA ANTERIORE TERGI POSTER.	FRONT BLADE	PLAQUETTE AVANT	VORDERE LEISTE	LISTON DELANTERO
11	429014	1	LAMA PREMIGOMMA POSTERIORE TERGI POSTER.	REAR BLADE	PLAQUETTE ARRIERE	HINTERE LEISTE	LISTON TRASERO
12	429016	1	BOCCHETTA ASPIRAZIONE TERGI POSTERIORE	OPENING	BUSE	ÖFFNUNG	BOQUILLA
13	429039	1	GOMMA POSTERIORE TERGI POST. 33 SHORE	REAR RUBBER	BAVETTE ARRIERE	HINTERER SAUGGUMMI	GOMA TRASERA
14	429041	1	GOMMA ANTERIORE TERGI POST. 33 SHORE	FRONT RUBBER	BAVETTE AVANT	VORDERER SAUGGUMMI	GOMA DELANTERA
15	429072	1	GUARNIZIONE O-RING 1,78x34,9 NBR	O-RING	JOINT	O-RING	JUNTA ANULAR

CR-04A GRUPPO COMANDO TERGI ANTERIORE

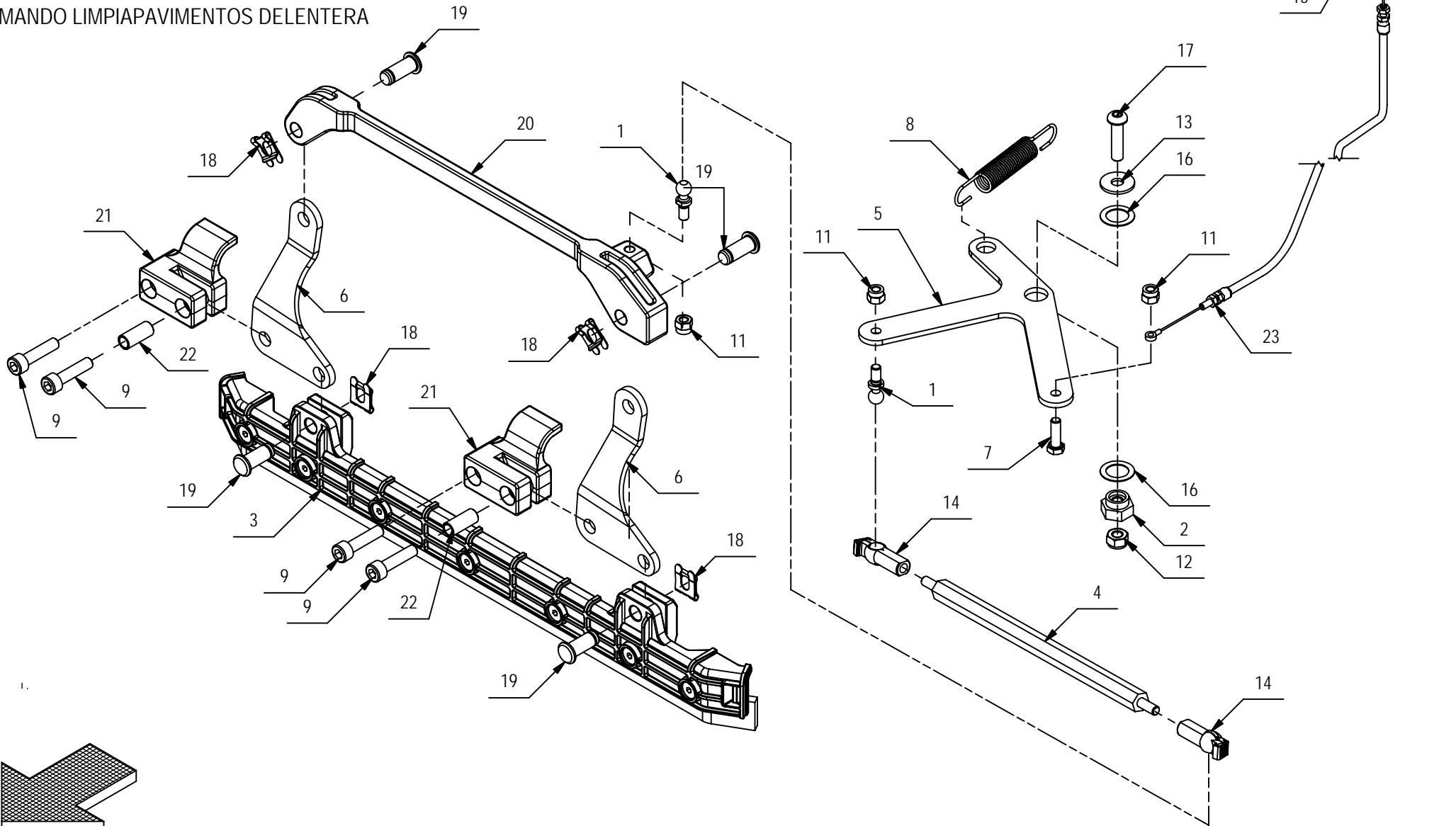
FRONT SQUEEGEE CONTROL

COMANDE DE SUCEUR AVANT

SAUGFUSSBETAETIGUNG VORNE

MANDO LIMPIAPAVIMENTOS DELANTERA

04A



CR-04A GRUPPO COMANDO TERGI ANTERIORE**04A**

POS.	CODICEF	QTÀ	DESCRIZIONE IT	DESCRIZIONE EN	DESCRIZIONE FR	DESCRIZIONE DE	DESCRIZIONE ES
1	203279	2	PERNO A SFERA M5	PIN	AXE	BOLZEN	PERNO
2	212368	1	BOCCOLA CH15 M6 S=10 OT58	BUSHING	BAGUE	BUCHSE	CASQUILLO
3	218040	1	GRUPPO TERGI ANTERIORE	FRONT SQUEEGEE ASSEMBLY	SUCEUR COMPLET AVANT	SAUGFUSS KOMPLETT VORNE	LIMPIAPAVIMENTOS DELENTERA
4	218061	1	TIRANTE ESAG. M5 CH10x185 FE360B	TIE ROD	TIGE	SPANNSTANGE	TIRANTE
5	218062	1	STAFFA RINVIO TERGIPAVIMENTO ANTERIORE	SUPPORT	ATTAQUE	HALTERUNG	SOPORTE FIJADOR
6	218063	2	STAFFA FULCRO TERGIPAVIMENTO ANTERIORE	SUPPORT	ATTAQUE	HALTERUNG	SOPORTE FIJADOR
7	407645	1	VITE M5X16 TE UNI 5739 ZINC	SCREW	VIS	SCHRAUBE	TORNILLO
8	408119	1	MOLLA TRAZ. 12x80x1.5	SPRING	RESSORT	FEDER	RESORTE
9	408797	4	VITE M6x25 TCEI UNI 5931 ZINC	SCREW	VIS	SCHRAUBE	TORNILLO
10	409038	1	DADO M5x3,5 UNI 5589 ZINC	LOCK NUT	ECROU AUTOFREINES	SICHERUNGSMUTTER	TUERCA AUTOBLOCANTE
11	409081	3	DADO M5x7 AUTOBL. UNI 7473 A2	LOCK NUT	ECROU AUTOBLOCANT	SICHERUNGSMUTTER	TUERCA AUTOBLOCANTE
12	409082	1	DADO M6x6 AUTOBL UNI 7474 ZINC	LOCK NUT	ECROU AUTOFREINES	SICHERUNGSMUTTER	TUERCA AUTOBLOCANTE
13	409160	1	ROSETTA 6x18x1,5 UNI 6593 ZINC	WASHER	RONDELLE	UNTERLAGSCHEIBE	ARANDELA
14	410316	2	TESTINA REGISTRABILE M5	ADJUSTABLE HEAD	TETE REGLABLE	JUSTIERSCHRAUBE	CABEZA AJUSTABLE
15	415846	1	VITE M5X16 TCBEI ISO 7380 ZINC.	SCREW	VIS	SCHRAUBE	TORNILLO
16	415935	2	SPESSORE RAM 12x18x0.5 DIN 988	SHIM	EPAISSEUR	BEILAGERING	ARANDELA ESPESOR
17	416778	1	VITE M6X25 TCBEI ISO 7380 ZINC	SCREW	VIS	SCHRAUBE	TORNILLO
18	422570	4	MOLLE SL PER PERNO FORCELLA DIAM 8	SPRING	RESSORT	FEDER	RESORTE
19	428971	4	PERNO PKS Ø8 1A CON TESTA	PIN	AXE	BOLZEN	PERNO
20	428972	1	BRACCIO COMANDO TERGIPAVIMENTO ANTERIORE	FRONT SQUEEGEE ARM	BRAS SUCEUR AVANT	ARM SAUGFUSS VORNE	BRAZO LIMPIAPAVIMENTOS ANT.
21	428973	2	BLOCCHETTO SUPPORTO STAFFE TERGI ANTER.	SUPPORT BLOCK	PETIT BLOC SUPPORT	ARRETIERUNG HALTERUNG	BLOQUE SOPORTE
22	428977	2	BOCCOLA D=8 d=6,1 S=18,5 OT63	BUSHING	BAGUE	BUCHSE	CASQUILLO
23	428980	1	FUNE SOLLEVAMENTO TERGI ANTERIORE	CABLE	CABLE	KABEL	CUERDA

CR-04B GRUPPO TERGI ANTERIORE

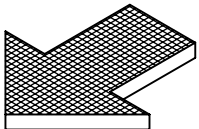
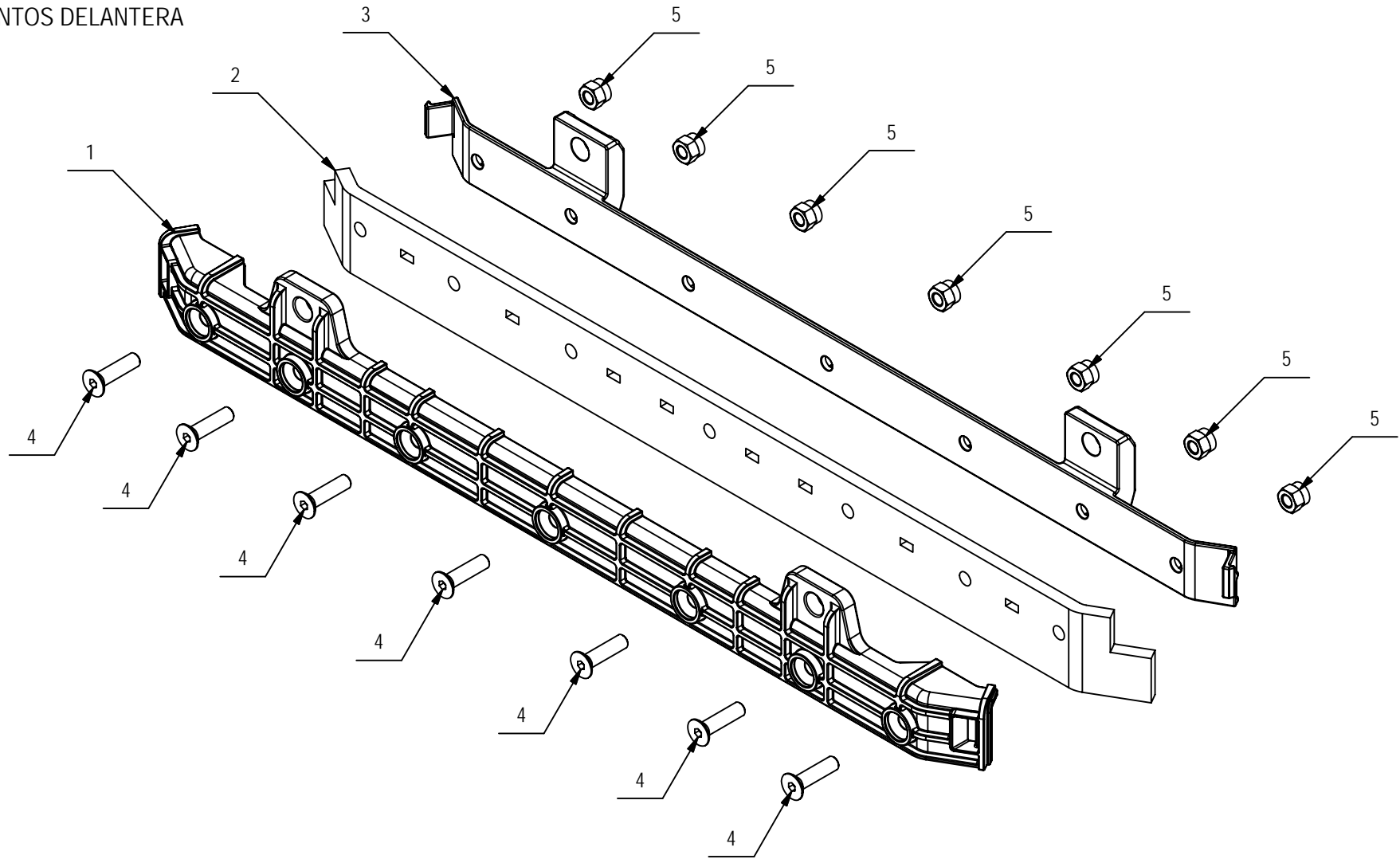
FRONT SQUEEGEE ASSEMBLY

SUCEUR COMPLET AVANT

SAUGFUSS KOMPLETT VORNE

LIMPIAPAVIMENTOS DELANTERA

04B



CR-04B GRUPPO TERGI ANTERIORE**04B**

POS.	CODICE	QTÀ	DESCRIZIONE IT	DESCRIZIONE EN	DESCRIZIONE FR	DESCRIZIONE DE	DESCRIZIONE ES
1	428951	1	CORPO TERGIPAVIMENTO ANTERIORE	SQUEEGEE BODY	CORPS DE SUCEUR	SAUGFUSSKÖRPER	CUERPO LIMPIAPAVIMENTOS
2	428953	1	GOMMA TERGI ANTERIORE PARA 33 SHORE	FRONT RUBBER	BAVETTE AVANT	VORDERER SAUGGUMMI	GOMA DELANTERA
3	428952	1	PREMIGOMMA TERGIPAVIMENTO ANTERIORE	BLADE	PLAQUETTE	LEISTE	LISTON
4	408958	7	VITE M5x20 TPSEI UNI 5933 A2	SCREW	VIS	SCHRAUBE	TORNILLO
5	409081	7	DADO M5x7 AUTOBL. UNI 7473 A2	LOCK NUT	ECROU AUTOBLOCANT	SICHERUNGSMUTTER	TUERCA AUTOBLOCANTE

CR-04C GRUPPO COMANDO TERGI POSTERIORE

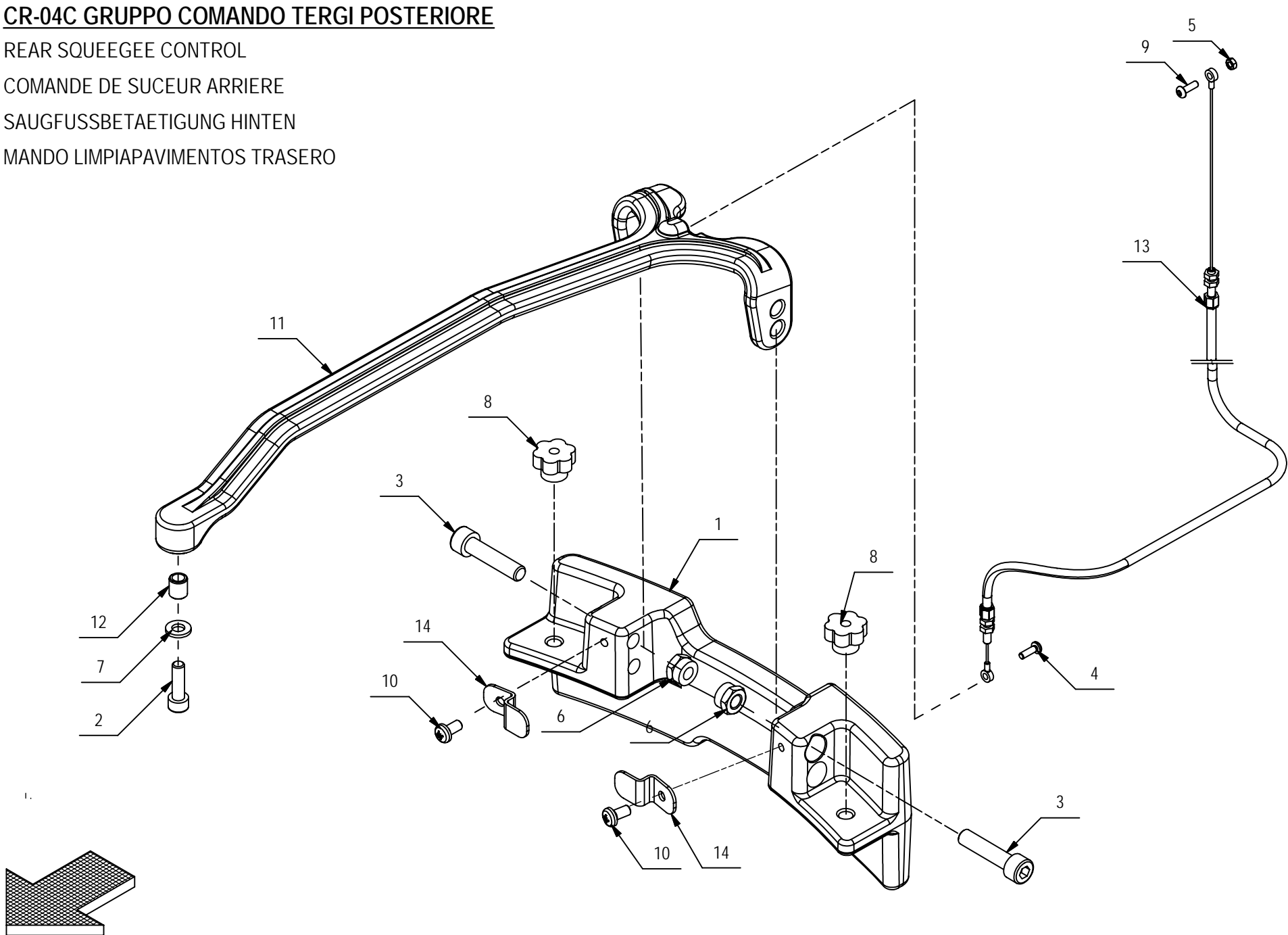
REAR SQUEEGEE CONTROL

COMANDE DE SUCEUR ARRIERE

SAUGFUSSBETAETIGUNG HINTEN

MANDO LIMPIAPAVIMENTOS TRASERO

04C



CR-04C GRUPPO COMANDO TERGI POSTERIORE**04C**

POS.	CODICE	QTÀ	DESCRIZIONE	DENOMINATION	DESCRIPTION	BENENNUNG	DESCRIPCION
1	218108	1	ZAVORRA TERGI POSTERIORE	CAST IRON WEIGHT	FONTE DE POIDS	CAST IRON GEWICHT	PESO HIERRO FUNDIDO
2	408796	1	VITE M6x20 TCEI UNI 5931 ZINC	SCREW	VIS	SCHRAUBE	TORNILLO
3	408818	2	VITE M8X35 TCEI UNI 5931 DIN 912 (8.8)ZN	SCREW	VIS	SCHRAUBE	TORNILLO
4	408854	1	VITE M5X16 TCTC UNI EN ISO 704	SCREW	VIS	SCHRAUBE	TORNILLO
5	409038	1	DADO M5x3,5 UNI 5589 ZINC	LOCK NUT	ECROU AUTOFREINES	SICHERUNGSMUTTER	TUERCA AUTOBLOCANTE
6	409085	2	DADO M8x8.5 AUTOBL. UNI 7474 ZINC	LOCK NUT	ECROU AUTOFREINES	SICHERUNGSMUTTER	TUERCA AUTOBLOCANTE
7	409156	1	ROSETTA 6x12x1,6 UNI 6592 ZINC	WASHER	RONDELLE	UNTERLAGSCHEIBE	ARANDELA
8	410225	2	POMELLO VB20 - D.20 M6 F.P.	KNOB	POMMEAU	KUGELGRIF	POMO
9	415846	1	VITE M5X16 TCBEI ISO 7380 ZINC.	SCREW	VIS	SCHRAUBE	TORNILLO
10	418311	2	VITE TCC UNI7687 - M 5 X 10 - 4.8 ZINC	SCREW	VIS	SCHRAUBE	TORNILLO
11	429057	1	BRACCIO COMANDO TERGI	SQUEEGEE ARM	BRAS SUCEUR	ARM SAUGFUSS	BRAZO LIMPIAPAVIMENTOS
12	429064	1	BOCCOLA D=9 d=6,2 S=10 OT58	BUSHING	BAGUE	BUCHSE	CASQUILLO
13	429066	1	FUNE SOLLEVAMENTO TERGI POSTERIORE	CABLE	CABLE	KABEL	CUERDA
14	429067	2	FERMO ROTAZIONE TERGI POSTERIORE	SUPPORT	ATTAQUE	HALTERUNG	SOPORTE FIJADOR

CR-05 GRUPPO TELAIO GENIE BS

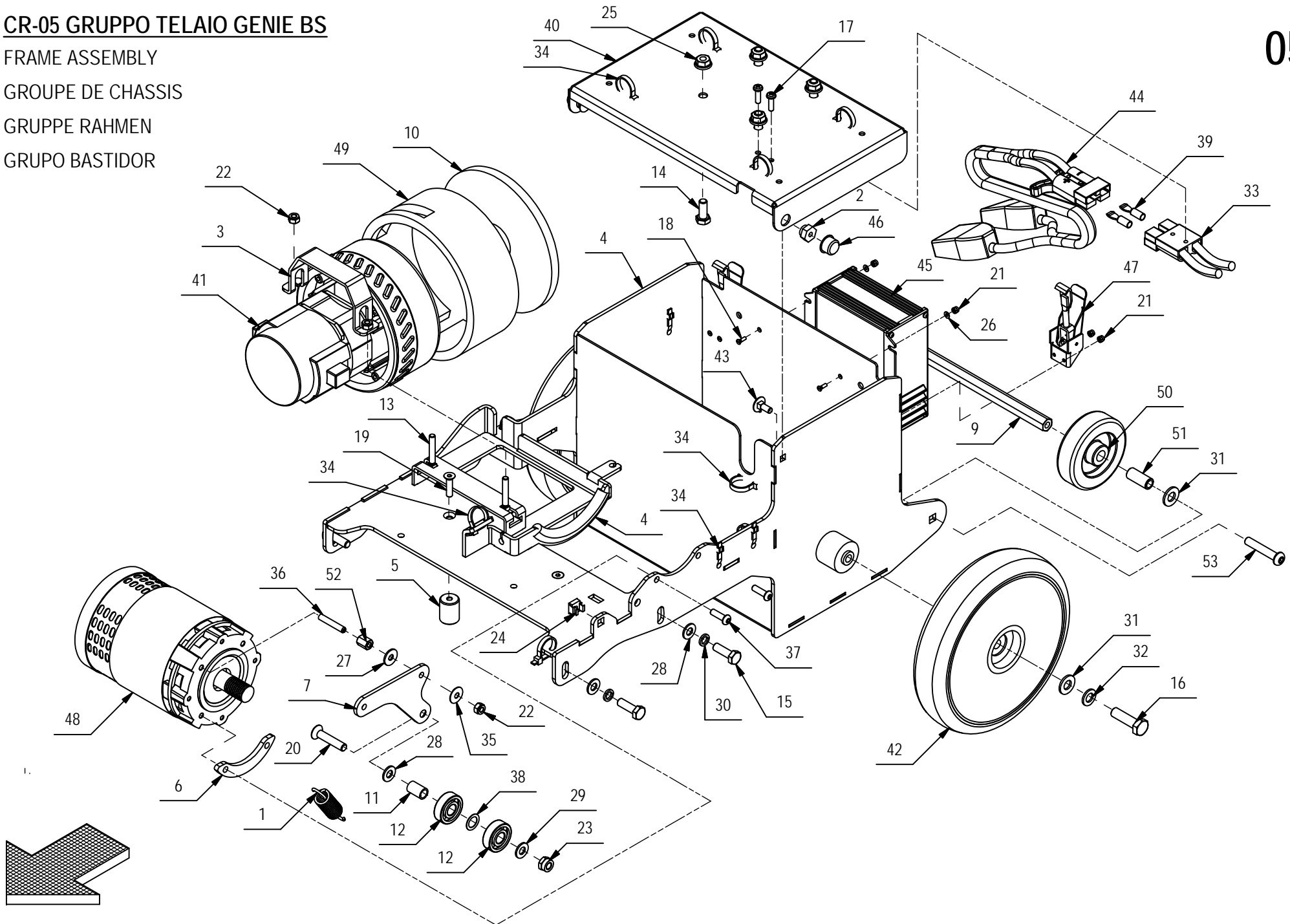
FRAME ASSEMBLY

GROUPE DE CHASSIS

GRUPPE RAHMEN

GRUPO BASTIDOR

05



CR-05 GRUPPO TELAIO GENIE BS

05

POS.	CODICE	QTA	DESCRIZIONE	DENOMINATION	DESCRIPTION	BENENNUNG	DESCRIPCION
1	202475	1	MOLLA TRAZIONE 17,5x2,5x69	SPRING	RESSORT	FEDER	RESORTE
2	212368	2	BOCCOLA CH15 M6 S=10 OT58	BUSHING	BAGUE	BUCHSE	CASQUILLO
3	216663	1	STAFFA FISSAGGIO MOTORE ASPIRAZIONE	SUPPORT	ATTAQUE	HALTERUNG	SOPORTE FIJADOR
4	218141	1	TELAIO VISPA 35BS-GENIE BS RAL 9006	FRAME	CHASSIS	RAHMEN	BASTIDOR
5	218145	2	DISTANZIALE D=20 d=M6 S=26 Fe360	STOP ROUND	RONDE DE ARRET	RUNDE FUR STOPBELEG	RONDA DE SUJECION
6	218146	1	STAFFA SPESSORE MOTORE SPAZZ.-TELAIO	SHIM SUPPORT	ATTAQUE EPAISSEUR	HALTERUNG BEILAGERING	SOPORTE FIJADOR ESPESOR
7	218147	1	STAFFA TENDI CINGHIA	SUPPORT	ATTAQUE	HALTERUNG	SOPORTE FIJADOR
8	218148	1	PROFILO GOMMA A -U- 14x11 L=110	RUBBER PROFILE	PROFIL DE CAOUTCHOUC	PROFIL GUMMI	PERFIL DE GOMA
9	218963	1	BARRA ESAGONALE CH=13 M8 L=222	SPACER	ENTRETOISE	DISTANZHÜLSE	DISTANCIADOR
10	405832	1	ANTIROMBO SUPERIORE MOTORE ASP	DEADENING	ISOLANT PHONIQUE	SCHALLDICHTUNG	FONOABSORBENTE
11	408033	1	BOCCOLA D=12 d=9 S=18,5 OT63	BUSHING	BAGUE	BUCHSE	CASQUILLO
12	408422	2	CUSCINETTO 6201-2RS1	BEARING	ROULEMENT	LAGER	COJINETE
13	408618	2	VITE M6X40 TTQST UNI 5732 ZINC. FIL.PARZ	SCREW	VIS	SCHRAUBE	TORNILLO
14	408670	4	VITE M8x20 TE UNI 5739 ZINC	SCREW	VIS	SCHRAUBE	TORNILLO
15	408674	4	VITE M8x25 TE UNI 5739 ZINC	SCREW	VIS	SCHRAUBE	TORNILLO
16	408714	2	VITE M10x35 TE UNI 5739 ZINC	SCREW	VIS	SCHRAUBE	TORNILLO
17	408893	2	VITE D.5x17 AUTOF. POLI LOCK SPUNTATA	SCREW	VIS	SCHRAUBE	TORNILLO
18	408922	8	VITE M3x10 TPS UNI 6109 A2	SCREW	VIS	SCHRAUBE	TORNILLO
19	408972	2	VITE M6x25 TPSEI UNI 5933 A2	SCREW	VIS	SCHRAUBE	TORNILLO
20	408983	1	VITE M8x40 TPSEI UNI 5933 ZINC	SCREW	VIS	SCHRAUBE	TORNILLO
21	409077	8	DADO M3x4,5 AUTOBL. UNI 7474 ZINC	LOCK NUT	ECROU AUTOFREINES	SICHERUNGSMUTTER	TUERCA AUTOBLOCANTE
22	409082	3	DADO M6x6 AUTOBL UNI 7474 ZINC	LOCK NUT	ECROU AUTOFREINES	SICHERUNGSMUTTER	TUERCA AUTOBLOCANTE
23	409087	1	DADO M8 AUTOBL. UNI 7474 INOX BASSO	LOCK NUT	ECROU AUTOFREINES	SICHERUNGSMUTTER	TUERCA AUTOBLOCANTE
24	409118	1	DADO M5 A GABBIA	CAGE NUT	ECROU EN CAGE	KÄFIGMUTTER	TUERCA
25	409126	4	DADO M8 SERPRESS	NUT	ECROU	MUTTER	TUERCA
26	409138	4	ROSETTA 3X7X0,5 INOX UNI 6592 A2	WASHER	RONDELLE	UNTERLAGSCHEIBE	ARANDELA
27	409160	1	ROSETTA 6x18x1,5 UNI 6593 ZINC	WASHER	RONDELLE	UNTERLAGSCHEIBE	ARANDELA
28	409175	5	ROSETTA 8x17x1,6 UNI 6592 ZINC.	WASHER	RONDELLE	UNTERLAGSCHEIBE	ARANDELA
29	409177	1	ROSETTA 8x17x1,6 UNI 6592 A2	WASHER	RONDELLE	SCHEIBE	ARANDELA
30	409181	4	ROSETTA GROWER 8x13x2,2 ZINC	LOCK WASHER	RONDELLE FREIN	ZAHNSCHEIBE	ARANDELLA DENTADA
31	409192	4	ROSETTA 10x21x2 UNI 6592 A2	WASHER	RONDELLE	UNTERLAGSCHEIBE	ARANDELA
32	409196	2	ROSETTA GROWER 10x18x2,2 ZINC	LOCK WASHER	RONDELLE FREIN	ZAHNSCHEIBE	ARANDELLA DENTADA
33	409666	1	CONNETTORE 50A 600V	CONNECTOR	CONNECTEUR	STECKER	CONECTOR
34	410277	12	FASCETTA IN PLASTICA 4,8X200	CLAMP	COLLIER	BRIDE	ABRAZADERA
35	411968	1	MOLLA A TAZZA 18x6,2x0,7	SPRING	RESSORT	FEDER	RESORTE
36	415813	1	GRANO M6x35 UNI 5923	DOWEL	VIS CYLINDRIQUE	MADENSCHRAUBE	TORNILLO
37	415855	2	VITE M6X20 TBEI ISO 7380 ZINC.	SCREW	VIS	SCHRAUBE	TORNILLO
38	415935	1	SPESSORE RAM 12x18x0,5 DIN 988	SHIM	EPAISSEUR	BEILAGERING	ARANDELA ESPESOR
39	416048	2	CONTATTO SINGOLO PER CONNETTORE ANDERSON	CONNECTOR CONTACT	JE CONTACTE CONNECTEUR	KONTAKT-STECKER	CONECTADOR DEL CONTACTO
40	420601	1	COPERCHIO VANO BATTERIA	COVER	COUVERCLE	DECKEL	TAPA

CR-05 GRUPPO TELAIO GENIE BS

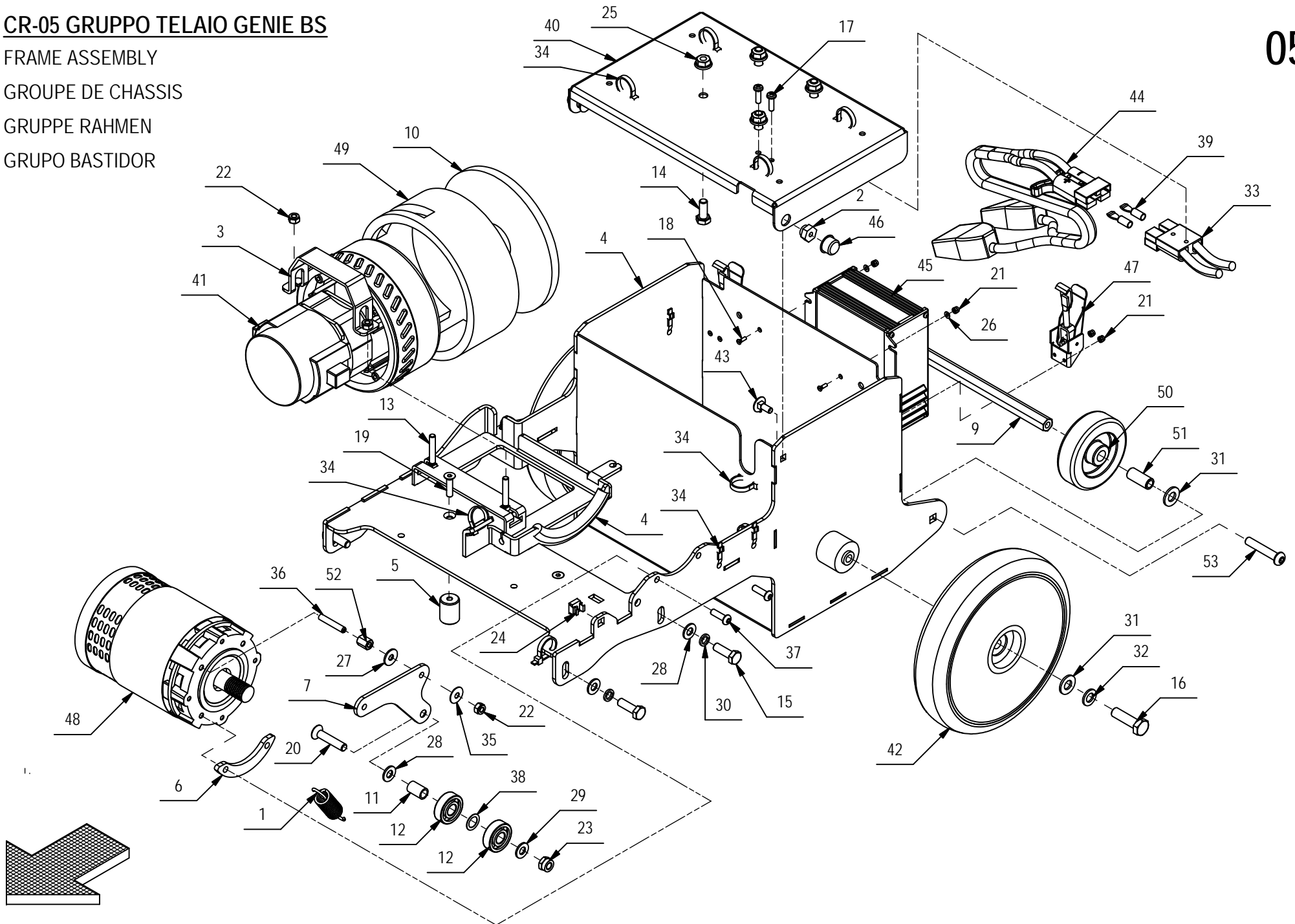
FRAME ASSEMBLY

GROUPE DE CHASSIS

GRUPPE RAHMEN

GRUPO BASTIDOR

05



CR-05 GRUPPO TELAIO GENIE BS**05**

POS.	CODICE	QTÀ	DESCRIZIONE	DENOMINATION	DESCRIPTION	BENENNUNG	DESCRIPCION
41	420672	1	MOT.ASP. 12V 250W H593 PERIF 2S	SUCTION MOTOR	MOTEUR D'ASPIRATION	SAUGMOTOR	MOTOR DE ASPIRACION
42	420674	2	RUOTA RES 200X42	WHEEL 200X42	ROUE 200X42	RAD 200X42	RUEDA 200X42
43	421080	2	VITE M6x16 TTQST UNI 5732 DIN 603 A2	SCREW	VIS	SCHRAUBE	TORNILLO
44	421604	1	CAVO NERO-ROSSO+CONN.50AFEM.+TERM.B.1/ 2	CABLE	CABLE	KABLE	CUERDA
45	421671	1	CARICABATTERIE SPE CBHD1 12V6A IUUO GEL	BATTERY CHARGER	CARGHEUR	BATTERIE LADEGERATE	CARGADOR DE BATERIAS
46	422540	2	TAPPO SALVAFIETTO D=16,5	CAP	CAPUCHON	KAPPE	TAPON
47	422541	2	GANCIO A LEVA SENZA RISCONTRO	HOOK	CROCHET	HAKEN	GANCHO
48	422660	1	MOTORE 12V 360W 2300G 30A IP20	MOTOR	MOTEUR	MOTOR	MOTOR
49	423870	1	FONOASSORBENTE ADESIVO H10x460x65	DEADENING	ISOLANT PHONIQUE	SCHALLDICHTUNG	FONOABSORBENTE
50	427251	2	RUOTA D=80 L=23 SUPERLAN GRIGIA	WHEEL	ROUE	RAD	RUEDA
51	429116	2	DISTANZIALE D=12 d=8 S=28 C40	BUSHING	BAGUE	BUCHSE	CASQUILLO
52	429120	1	DISTANZIALE ESAGONALE CH10 M6 x 13 OT58	SPACER	ENTRETOISE	DISTANZHÜLSE	DISTANCIADOR
53	430420	2	VITE M8X45 TCBEI ISO 7380 (10.9) ZINC.	SCREW	VIS	SCHRAUBE	TORNILLO

CR-06 GRUPPO SERBATOI GENIE BS

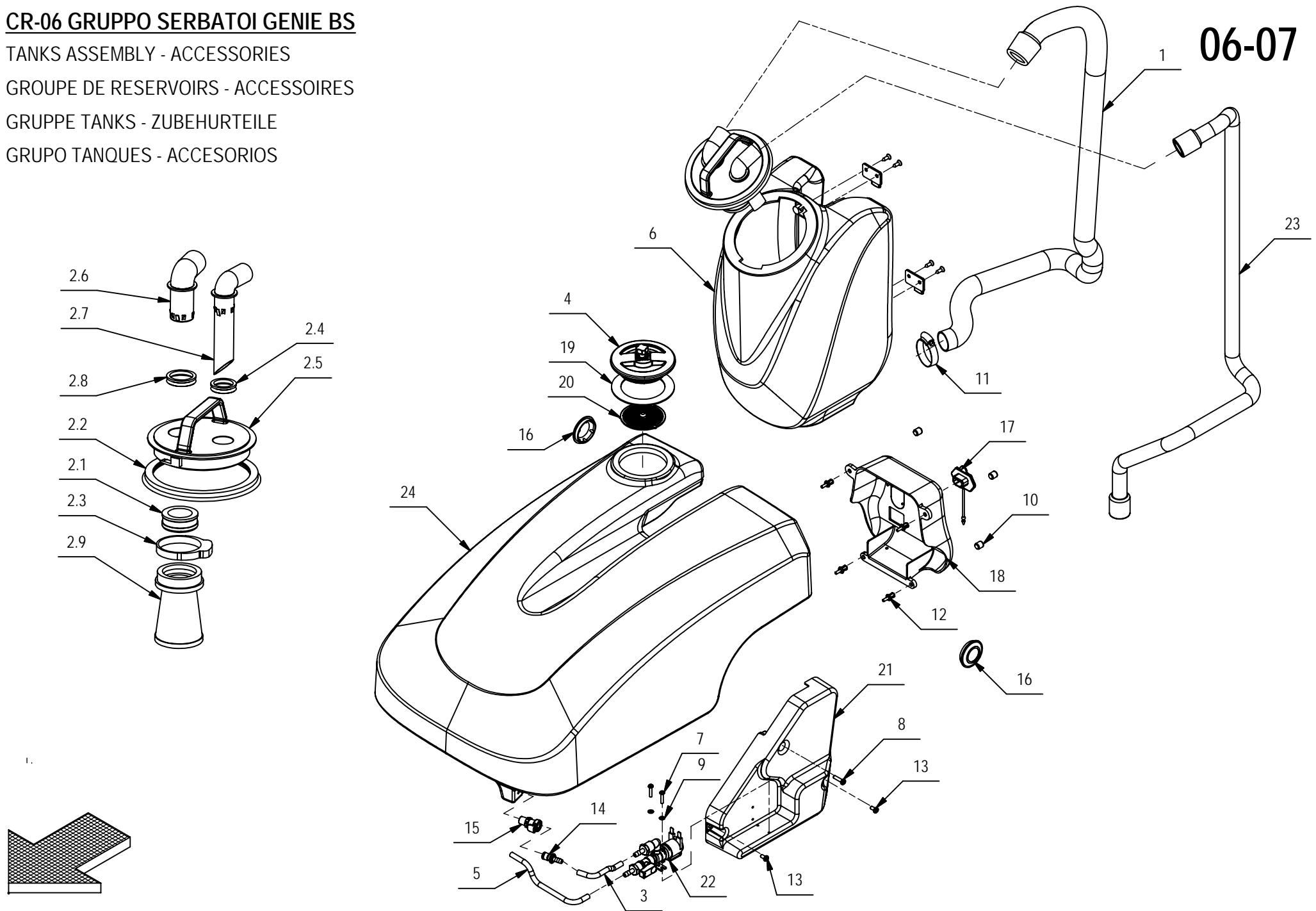
TANKS ASSEMBLY - ACCESSORIES

GROUPE DE RESERVOIRS - ACCESSOIRES

GRUPPE TANKS - ZUBEHURTEILE

GRUPO TANQUES - ACCESORIOS

06-07



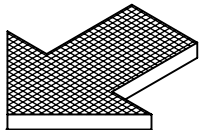
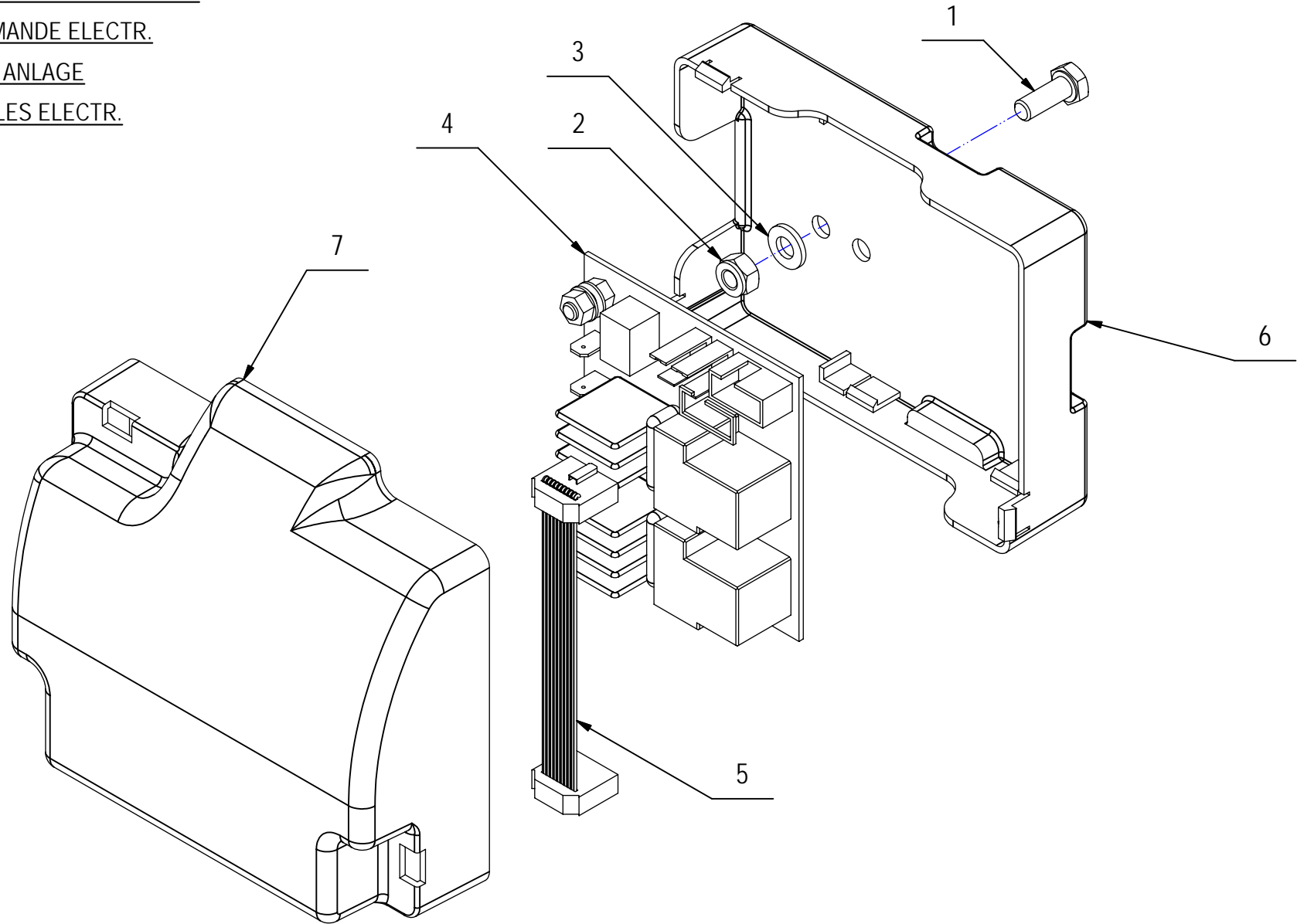
CR-06 GRUPPO SERBATOI GENIE BS

06-07

POS.	CODICE	QTÀ	DESCRIZIONE IT	DESCRIZIONE EN	DESCRIZIONE FR	DESCRIZIONE DE	DESCRIZIONE ES
1	213041	1	TUBO ASP. D=29 L=1250 CON MANICOTTO	SUCTION HOSE	FLEXIBLE ASPIRATION	SAUGSCHLAUCH	TUBO DE ASPIRACION
2	213190	1	PREM. TAPPO SERB. RECUPERO VISPA-GENIE	CAP	CAPUCHON	KAPPE	TAPON
2.1	212372	1	SUPPORTO FILTRO	SUPPORT	SUPPORT	HALTERUNG	SOPORTE
2.2	405466	1	GUARNIZIONE FILTRO SERBATOIO	GASKET	JOINT	DICHTUNG	JUNTA
2.3	411988	1	FASCETTA A SCATTO	CLAMP	COLLIER	BRIDE	ABRAZADERA
2.4	416771	1	GUARNIZIONE V-RING VA25 H=7,5 NBR	V-RING	JOINT	V-RING	JUNTA ANULAR
2.5	420604	1	TAPPO SERBATOIO RECUPERO	CAP	CAPUCHON	KAPPE	TAPON
2.6	420606	1	RACCORDO TUBO ASPIRAZIONE	FITTING	RACCORD	VERSCHRAUBUNG	RACOR
2.7	420607	1	RACCORDO TUBO RECUPERO	FITTING	RACCORD	VERSCHRAUBUNG	RACOR
2.8	421109	1	GUARNIZIONE V-RING VA30 H=7,5 NBR	V-RING	JOINT	V-RING	JUNTA ANULAR
2.9	421662	1	ASSIEME FILTRO CONICO	FILTER ASSEMBLY	FILTRE COMPLET	FILTER KOMPLETT	FILTRO COMPLETO
3	213251	1	TUBO D=8 d=5 L=105 VITREO	PIPE	TUBE	ROHR	TUBO
4	216412	1	TAPPO GENIE CON PERNO DI SFIATO	CAP BREATHER	CAPUCHON AVEC SOUPIRAIL	KAPPE ENTLÜFTER	TAPON RESPIRADERO
5	218198	1	TUBO D=8 d=5 L=190 VITREO	PIPE	TUBE	ROHR	TUBO
6	218588	1	PREM. SERB. RECUPERO GENIE BS - AZZURRO	RECOVERY TANK	RESERVOIR EAU SALE	SCHMUTZWSSERTANK	TANQUE AGUA SUCIA
7	408843	2	VITE M4x20 TCTC UNI 7687 A2	SCREW	VIS	SCHRAUBE	TORNILLO
8	408855	1	VITE M5x20 TCTC UNI 7687 ZNT	SCREW	VIS	SCHRAUBE	TORNILLO
9	409142	2	ROSETTA 4x9x0,8 UNI 6592 ZINC	WASHER	RONDELLE	UNTERLAGSCHEIBE	ARANDELA
10	409868	4	PIEDINO D=8	RUBBER CAP	BOUCHON DE CAOUTCHOUC	GUMMISTOPFEN	TAPON DE GOMA
11	410290	1	FASCETTA A VITE 32-44x12,2	CLAMP	COLLIER	BRIDE	ABRAZADERA
12	415952	4	RIVETTO 6.4X10 NYLON	RIVET	RIVET	NIET	CLAVO
13	418311	2	VITE M5x10 TCTC UNI 7687 (4.8) ZINC.	SCREW	VIS	SCHRAUBE	TORNILLO
14	421743	1	INNESTO RAPIDO MASCHIO 1/4" CPC APC22004	MALE COUPLING	EMBAYAGE MALE	KUPPLUNG MIT ZAPFEN	ACOPLAMIENTO MACHO
15	421744	1	INNESTO RAPIDO FEM. 1/4" CPC APC10004BSP	FEMALE COUPLING	EMBAYAGE FEMELLE	KUPPLUNG OHNE ZAPFEN	ACOPLAMIENTO HEMBRA
16	422390	2	TAPPO COPRIMOZZO G48 PER RUOTA GENIE	COVER	COUVERCLE	DECKEL	TAPA
17	422693	1	PROTEZIONE PRESA DI CORRENTE	PROTECTION	PROTECTION	ABDECKUNG	PROTECCION
18	423101	1	CARTER CARICABATTERIE ABS RAL 7016 GENIE	COVER	CARTER	ABDECKUNG	CARTER
19	424090	1	GUARNIZIONE D=104 d=73 S=2 PARA 40SH	GASKET	JOINT	DICHTUNG	JUNTA
20	425742	1	FILTRO 18 MESH SERBATOIO SOLUZIONE	FILTER	FILTRE	FILTER	FILTRO
21	429032	1	CARTER COPRI CINGHIA E SOSTEGNO VALVOLA	COVER	CARTER	ABDECKUNG	CARTER
22	429193	1	GRUPPO ELETTROVALVOLA CON RUBINETTO	SOLENOID VALVE ASSEMBLY	GROUPE ELECTROVANNE	GRUPPE MAGNETVENTIL	GRUPO ELECTROVALVULA
23	429215	1	TUBO SPIRALATO Ø120 x 1410 - 2 MANICOTTI	PIPE	TUBE	ROHR	PIPE
24	429224	1	SERBATOIO SOLUZIONE GENIE BS - AZZURRO	SOLUTION TANK	RESERVOIR EAU PROPRE	FRISCHWSSERTANK	TANQUE SOLUCION

GRUPPO IMP. ELETTRICO
ELECTRONICAL CONTROL ASSEMBLY
ENSEMBLE COMMANDE ELECTR.
ELEKTRONISCHE ANLAGE
GRUPO CONTROLES ELECTR.

07



GRUPPO IMP. ELETTRICO**07**

POS.	CODICE	QTA	DESCRIZIONE	DENOMINATION	DESCRIPTION	BENENNUNG	DESCRIPCION
1	407663	1	VITE M6x16 TE UNI 5739 ZINC	SCREW	VIS	SCHRAUBE	TORNILLO
2	409082	1	DADO M6x6 AUTOBL UNI 7474 ZINC	LOCK NUT	ECROU AUTOFREINES	SICHERUNGSMUTTER	TUERCA AUTOBLOCANTE
3	409156	1	ROSETTA 6x12x1,6 UNI 6592 ZINC	WASHER	RONDELLE	UNTERLAGSCHEIBE	ARANDELA
4	421243	1	SCHEDA RELE' 12V	CARD	PLAQUE	KONTROLLELEMENT	FICHA
5	423047	1	CAVO FLAT 10X1720 CON GUAINA 10X700	CABLE	CABLE	KABEL	CABLE
6	423067	1	PANNELLO IMPIANTO ELETTRICO	PANEL	PANNEAU	BLECH	PANEL
7	423068	1	COPERCHIO IMPIANTO ELETTRICO	COVER	COUVERCLE	DECKEL	TAPA