

NÁVOD NA POUŽITIE A ÚDRŽBU

 **FIMAP®**



GENIE BS

ED. 10-2010

SK

ORIGINALNE
POKYNY
Dok. 10020845
Ver. AB



Popisy uvedené v tejto publikácii nie sú záväzné.

Firma si preto vyhradzuje právo vykonať kedykoľvek zmeny na jednotlivých častiach, súčiastkach a v dodávkach príslušenstva, ktoré bude považovať za výhodné z hľadiska vylepšenia alebo z akejkoľvek potreby konštrukčného, či obchodného charakteru.

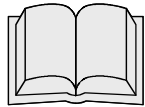
Reprodukcia textov a obrázkov uvedených v tejto publikácii, a to i čiastočná, je zákonom zakázaná.

Firma si vyhradzuje právo na vykonanie zmien technického charakteru a/alebo zmien vo výbave. Obrázky majú výhradne orientačný charakter a nie sú záväzné z hľadiska dizajnu, ani z hľadiska výbavy.

Symbole použité v návode



Symbol otvorenej knihy s písmenom i:
Informuje o potrebe prečítania pokynov pre použitie



Symbol otvorenej knihy:
Informuje obsluhu o potrebe prečítania si návodu pre zahájením používania stroja



Symbol upozornenia
Pozorne si prečítajte časti označené týmto symbolom a dôkladne dodržujte uvedené pokyny, a to kvôli bezpečnosti obsluhy i stroja



Symbol upozornenia
Informuje o nebezpečenstvo inhalácie plynov a úniku korozívnych kvapalín



Symbol upozornenia
Nebezpečenstvo požiaru: Nepribližujte sa s voľným plameňom.



Symbol likvidácie
Časti označené týmto symbolom je potrebné si prečítať kvôli správnej likvidácii



OBSAH

PREBRATIE DODANÉHO STROJA	4
ŠTÍTK S TECHNICKÝMI ÚDAJMI	4
VÝCHODZIE PREDPOKLADY	4
ZAMÝŠĽANÉ POUŽITIE – SPRÁVNE POUŽITIE	4
TECHNICKÉ ÚDAJE	5
SYMBOLY POUŽITÉ NA STROJI	6
ZÁKLADNÉ BEZPEČNOSTNÉ POKYNY	7
PRÍPRAVA STROJA	9
1. MANIPULÁCIA SO ZABALENÝM STROJOM	9
2. ROZBALENIE STROJA	9
3. MANIPULÁCIA A PREPRAVA STROJA VYTIAHNUTÉHO Z OBALU	9
4. DRUH AKUMULÁTORA	10
5. ÚDRŽBA A LIKVIDÁCIA AKUMULÁTORA	10
6. VLOŽENIE/PRIPOJENIE AKUMULÁTOROV	10
7. PRIPOJENIE KONEKTORA	11
8. NABÍJANIE AKUMULÁTOROV	12
9. SIGNALIZÁCIA STAVU AKUMULÁTOROV	13
10. PRÍSTROJOVÝ PANEL	13
11. MONTÁŽ KIEF	13
12. PRIPEVNIENIE RIADIDIEL	14
13. NÁDRŽ NA ROZTOK	14
14. ČISTIACI ROZTOK	14
15. ZBERNÁ NÁDRŽ	15
PRACOVNÁ ČINNOSŤ	16
1. PRÍPRAVA NA PRACOVNÚ ČINNOSŤ	16
2. ZARIADENIE NA KONTROLU PREPLNENIA	17
3. POJAZD	17
PO UKONČENÍ PRACOVNEJ ČINNOSTI	18
KAŽDODENNÁ ÚDRŽBA	19
1. ČISTENIE ZBERNEJ NÁDRŽE	19
2. ČISTENIE PREDNÉHO A ZADNÉHO STIERAČA PODLAHY	19
3. ČISTENIE ZBERNEJ ZÁSUVKY	19
1. DEMONTÁŽ KEFY	20
TÝŽDENNÁ ÚDRŽBA	21
1. VÝMENA GÚM ZADNÉHO STIERAČA PODLAHY	21
2. VÝMENA GÚM PREDNÉHO STIERAČA PODLAHY	21
3. ČISTENIE RÚRKY STIERAČA PODLAHY	22
4. ČISTENIE FILTRA A NÁDRŽE ROZTOKU	22
KONTROLA ČINNOSTI	23
1. BEZPEČNOSŤ ELEKTRICKEJ INŠTALÁCIE	23
2. NEDOSTATOK VODY NA KEFÁCH	23
3. STROJ DOKONALE NEČISTÍ	23
4. STIERAČ PODLAHY DOKONALE NEOSUŠUJE	23
5. NADMERNÁ TVORBA PENY	23
VOĽBA A POUŽITIE KIEF	24
LIKVIDÁCIA STROJA	25
VYHLÁSENIE O ZHODE ES	26



Prebratie dodaného stroja

Pri preberaní stroja je nevyhnutné okamžite skontrolovať, či boli doručené všetky časti, uvedené v sprievodných dokumentoch a či počas prepravy nedošlo k jeho poškodeniu. V prípade zistenia škody/škôd nahláste rozsah škôd prepravcovi a medzitým na to upozorníte naše oddelenie starostlivosti o zákazníkov. Len pri takomto bezprostrednom postupe bude možné doručiť chýbajúce časti a zabezpečiť náhradu škody.

Východzie predpoklady

GENIE BS je stroj, ktorý slúži na umývanie a osušovanie podláh a to prostredníctvom mechanického pôsobenia valcových kief a chemického pôsobenia roztoku čistiaceho prostriedku a vody, a je schopný vyčistiť akúkoľvek podlahu a počas činnosti vysať odstránenú špinu a čistiaci roztok nevsiaknutý do podlahy.

Tento stroj musí byť používaný výhradne pre tento účel. Aj ten najlepší stroj môže pracovať bezchybne a efektívne len v prípade, ak je správne používaný a udržiavaný. Preto vás prosíme, aby ste si pozorne prečítali tento návod pred prvým použitím stroja a následne vždy pri každom probléme, ktorý sa počas činnosti vyskytne. Pripomíname vám, že v prípade potreby je vám k dispozícii naše oddelenie servisnej služby, spolupracujúce s našimi predajňami, ktoré je pripravené poskytnúť vám prípadné rady alebo priame zásahy.

Zamýšľané použitie – Správne použitie

Stroj na umývanie a osušovanie podláh je určený výhradne na profesionálne umývanie a osušovanie povrchov a podláh v priemyselných, obchodných alebo verejných priestoroch. Smie byť použitý výhradne v uzavretých alebo aspoň krytých priestoroch.

Stroj nesmie byť používaný za dažďa, ani naň nesmie byť smerovaný prúd vody. JE ZAKÁZANÉ používať stroj na zberanie nebezpečných práškov alebo horľavých tekutín v prostrediach s výbušnou atmosférou. Okrem toho sa nesmie používať ako dopravný prostriedok na prepravu nákladov a osôb.

Štítk s technickými údajmi

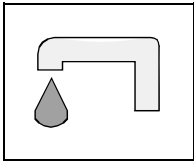




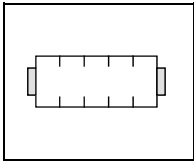
TECHNICKÉ ÚDAJE	MJ	Genie BS
Menovitý výkon	W	500
Pracovný záber	mm	335
Šírka zadného stierača podlahy	mm	525
Pracovná kapacita	m ² /h	1010
Spotreba vody	g/m ²	-
Kefy (priemer / dĺžka)	Ø mm	Ø 110 / 335 - 330
Rýchlosť otáčania kief	ot./min	450
Prítlak na kefy	kg	14,5
Motor kief	V / W	12 / 250
Druh pojazdu		poloaut.
Maximálny sklon podlahy		2%
Motor vysávania	V / W	12 / 250
Podtlak vysávača	mbar	-
Nádrž na roztok PE	l	10
Zberná nádrž PE	l	10
Hrubá hmotnosť stroja pripraveného na použitie	kg	69
Akumulátor	V / Ah	12 / 65
Nabíjačka akumulátorov	V/A	12/6
Rozmery priestoru pre uloženie akumulátora (Dĺžka / Výška / Hĺbka)	mm / mm / mm	277 / 224 / 172
Vonkajšie rozmery stroja (Dĺžka / Výška / Hĺbka)	mm / mm / mm	718 / 1105 / 460
Dĺžka poskladaného stroja (bez zbernej nádrže)	mm	928
Výška poskladaného stroja (bez zbernej nádrže)	mm	446
Hladina akustického tlaku (v súlade s IEC 704/1)	dB (A)	65,8
Hladina vibrácií	m/s ²	1,31



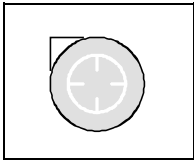
SYMBOLY POUŽITÉ NA STROJI



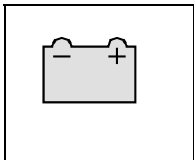
Symbol kohúta
Používa sa na označenie vypínača elektrického ventilu



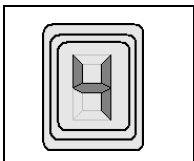
Symbol kefy (VERZIA PRE ZAMETANIE)
Používa sa na označenie vypínača motora kef



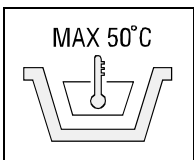
Symbol motora vysávania
Používa sa na označenie vypínača motora vysávania



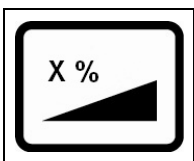
Symbol akumulátorov



Indikátor úrovne nabitia akumulátorov



Označuje maximálnu teplotu čistiaceho roztoku
Je umiestnený v blízkosti hrdla nádrže pre nalievanie čistiaceho roztoku



Informuje o maximálnom prekonalteľnom sklone



ZÁKLADNÉ BEZPEČNOSTNÉ POKYNY

Následne uvedené pokyny je potrebné dôsledne dodržiavať s cieľom vyhnúť sa ublíženiu na zdraví obsluhy a poškodeniu stroja.

- ρ Pozorne si preštudujte štítky na stroji, v žiadnom prípade ich nezakrývajte a v prípade poškodenia ich okamžite vymeňte.
- ρ Stroj musí byť používaný výhradne autorizovaným personálom, vyškoleným na jeho používanie.
- ρ Počas činnosti stroja dávajte pozor na ďalšie osoby a hlavne deti.
- ρ Stroj nie je vhodný na čistenie kobercov.
- ρ Zásuvka na pripojenie napájacieho kábla nabíjačky akumulátora musí mať vyhovujúce uzemnenie.
- ρ Zabráňte poškodeniu napájacieho kábla nabíjačky akumulátora jeho stlačením, ohnutím alebo namáhaním.
- ρ V prípade poškodenia napájacieho kábla nabíjačky akumulátorov v akomkoľvek rozsahu, sa okamžite obráťte na stredisko servisnej služby **FIMAP**.
- ρ Nemiešajte spolu rôzne čistiace prostriedky, aby ste zabránili vytváraniu škodlivých plynov.
- ρ Nekladte na stroj nádoby s tekutinami.
- ρ Stroj bol navrhnutý pre použitie nasucho a nesmie byť používaný ani skladovaný vo vlhkom prostredí.
- ρ Skladovacia teplota musí byť v rozsahu od -25°C do +55°C; neskladujte stroj vo vlhkom prostredí v exteriéri.
- ρ Pracovné prostredie: teplota prostredia v rozsahu od 0°C od 40°C s relatívnou vlhkosťou od 30 do 95%.
- ρ Stroj používajte výhradne v uzatvorených priestoroch a nevystavujte ho priamemu pôsobeniu dažďa.
- ρ Nepoužívajte stroj vo výbušnej atmosfére.
- ρ Nepoužívajte stroj ako dopravný prostriedok.
- ρ Nepoužívajte kyslé roztoky, ktoré by mohli stroj poškodiť.
- ρ Zabezpečte, aby sa kedy neotáčali pri zastavenom stroji, čím zabránite poškodeniu podlahy.
- ρ Nevysávajte horľavé tekutiny.
- ρ Nepoužívajte zariadenie na odstránenie nebezpečných práškov.
- ρ V prípade požiaru použite na hasenie stroja práškový hasiaci prístroj. Nepoužívajte vodu.
- ρ Pri použití stroja v priestoroch, kde vzniká riziko pádu predmetov, musí byť stroj vybavený ochranou proti pádu predmetov.
- ρ Nenarážajte zariadením do regálov alebo lešení, kde existuje nebezpečenstvo pádu predmetov z výšky. Používajte osobné ochranné pracovné prostriedky (prilbu).
- ρ Nepoužívajte zariadenie na povrchoch s vyšším sklonom ako je uvedené na štítku s technickými údajmi.
- ρ Stroj musí vykonávať umývanie a osušovanie zároveň. Iný postup môže byť použitý len v priestoroch, kde majú nepovolané osoby zakázaný prístup. Priestory s mokrou podlahou vhodne označte.
- ρ Pri zistení porúch v činnosti stroja sa uistite, či nie sú zapríčinené chýbajúcou údržbou. V opačnom prípade požiadajte o zásah stredisko servisnej služby **FIMAP**.
- ρ V prípade výmeny dielov požiadajte o **ORIGINÁLNE** náhradné diely značkovú predajňu a/alebo autorizovaného predajcu **FIMAP**.
- ρ Pred údržbou vždy vypnite stroj a odpojte konektor akumulátora.
- ρ Neodstraňujte pevné ochranné kryty, odmontovateľné len s použitím nástrojov.
- ρ Neumývajte stroj priamym prúdom vody alebo vodou pod tlakom, ani korozívnymi prípravkami.
- ρ Každý rok nechajte stroj skontrolovať strediskom servisnej služby **FIMAP**.
- ρ Aby ste zabránili vytvoreniu inkrustácií na filtri v nádrži na čistiaci roztok, neplňte stroj čistiacim roztokom niekoľko hodín pred použitím stroja.
- ρ Pred použitím stroja skontrolujte, či sú všetky pohyblivé i pevné ochranné kryty umiestnené spôsobom znázorneným v tomto návode na použitie a údržbu.
- ρ Zabezpečte likvidáciu recyklovateľných materiálov za dôsledného dodržania nariadení platných zákonov.
- ρ Keď musí byť váš stroj **FIMAP** po rokoch vzácnej služby vyradený z prevádzky, zabezpečte vhodnú likvidáciu materiálov, ktoré sú jeho súčasťou, hlavne olejov a elektronických komponentov, a majte na pamäti, že bol celý vyrobený z recyklovateľných materiálov.
- ρ Používajte len kľe dodané spolu so zariadením, alebo kľe uvedené v návode na použitie a údržbu. Použitie iných kľe môže ohroziť bezpečnosť obsluhy.
- ρ Pri vyberaní akumulátora musí byť zariadenie odpojené od napájania.
- ρ Pred likvidáciou stroja musí byť akumulátor zo zariadenia odstránený.
- ρ Akumulátor a nabíjačka akumulátorov musia byť zlikvidované bezpečným spôsobom za prísneho dodržania platných zákonov.
- ρ Stroj nie je vhodný na to, aby ho používali deti a ani osoby so zníženými fyzickými, duševnými alebo senzorickými schopnosťami, alebo osoby s nedostatkom skúseností a znalostí, s výnimkou prípadu, keď sú takéto osoby pod dozorom alebo poučené o používaní stroja osobou zodpovednou za ich bezpečnosť.



ρ Deti by mali byť pod dozorom, aby ste sa ubezpečili, že sa so zariadením nehrajú.



PRÍPRAVA STROJA

1. MANIPULÁCIA SO ZABALENÝM STROJOM

Stroj sa nachádza v špecifickom obale.

Na každej palete sú štyri stroje umiestnené na dvoch plochách.

Nie je možné naložiť na seba viac ako dva obaly.

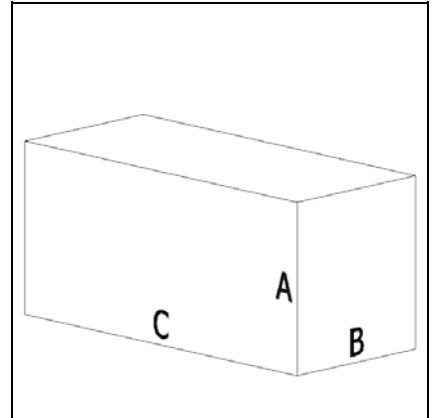
Celková hmotnosť je 70 kg

Vonkajšie rozmery obalu sú:

A : 510mm

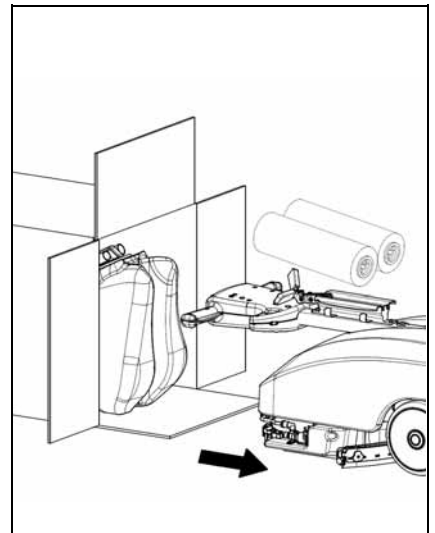
B : 490mm

C : 1020mm



2. ROZBALENIE STROJA

1. Otvorte obal na vyznačenej strane.
2. Vytiahnite stroj z obalu.
3. Vytiahnite kefy.
4. Vytiahnite zbernú nádrž.

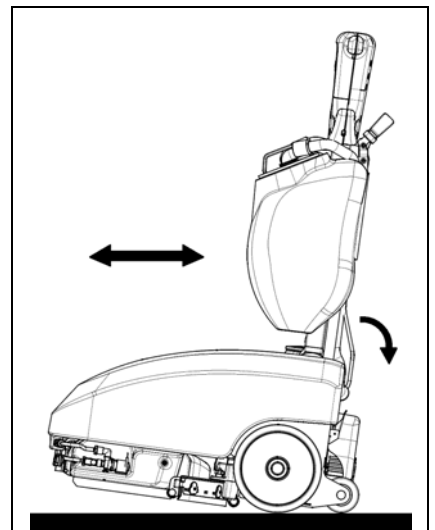


3. MANIPULÁCIA A PREPRAVA STROJA VYTIAHNUTÉHO Z OBALU

Genie BS je stroj, s ktorým je možné manipulovať vo všetkých situáciách a ktorý môže byť prepravovaný bez akejkoľvek námahy, dokonca v malých automobiloch.

Stačí jednoducho nadvihnúť jeho prednú časť, pričom je možné použiť riadidlá ako páku, a s využitím veľkých kolies a malých zadných kolies je možné ho kamkoľvek odťahovať a naložiť na nákladné auto s použitím jednoduchej rampy.

Genie BS je možné jednoducho prevážať aj v osobnom aute. Vďaka úplnej ohybnosti riadidiel je možné ho poskladať (viď prípevnenie riadidiel) a s pomocou kolegu ho uložiť do batožinového priestoru automobilu.





PRÍPRAVA STROJA

4. DRUH AKUMULÁTORA

Pre napájanie stroja je potrebné použiť:

- hermeticky uzatvorené akumulátory určené pre pohon, s rekombináciou plynov alebo s gélovou technológiou.

NIE JE MOŽNÉ POUŽIŤ INÉ TYPY.

Použité akumulátory musia byť v zhode s požiadavkami uvedenými v normách:

CEI EN 60254-1:2005-12 (CEI 21-5) + CEI EN 60254-2:2008-06 (CEI 21-7)

Každý akumulátor sa skladá z prvkov typu DIN zapojených do série, ktoré dodávajú na svorkách napätie 12 V. Odporúča sa používať akumulátory s elektrickou kapacitou 65 Ah (C5)

5. ÚDRŽBA A LIKVIDÁCIA AKUMULÁTORA

Pri údržbe a nabíjaní akumulátorov postupujte podľa pokynov dodaných výrobcom akumulátorov.

Mimoriadnu pozornosť je potrebné venovať voľbe nabíjačky akumulátorov, ak nie je súčasťou dodávky, ktorá sa líši v závislosti od typu a kapacity akumulátora.

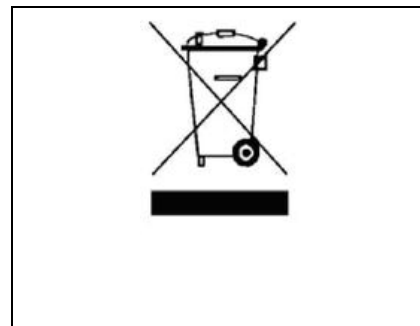
Keď je akumulátor po svojej životnosti, je potrebné ho nechať odpojiť špecializovaným a vyškoleným personálom, potom ho zdvihnúť vhodným dvíhacím zariadením za príslušné rukoväte a vytiahnuť ho z priestoru pre akumulátory.

AKUMULÁTORY PO SKONČENÍ ICH ŽIVOTNOSTI, KLASIFIKOVANÉ AKO NEBEZPEČNÝ ODPAD, MUSIA BYŤ POVINNE DORUČENÉ DO ORGANIZÁCIE, KTORÁ BOLA ZÁKONNE AUTORIZOVANÁ NA ICH LIKVIDÁCIU.

Keď je akumulátor vybitý, postupujte nasledovne:

- Odpojte rýchlospojku a odložte nádrž na roztok zo stroja.
- Otvorte priestor pre akumulátor a odpojte konektor.

Vytiahnite akumulátor jeho nadvihnutím za príslušné rukoväte, s použitím vhodných zariadení.



UPOZORNENIE: Odporúča sa vždy používať ochranné rukavice, aby sa zabránilo vážnemu poraneniu rúk.

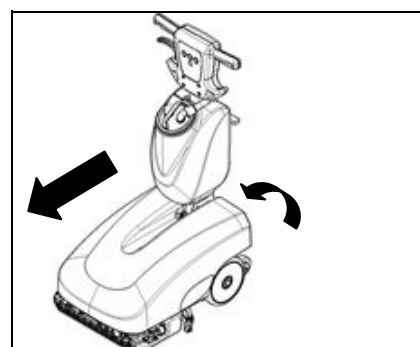
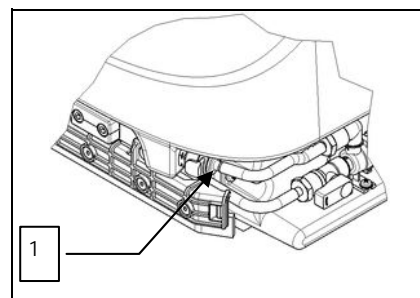
6. VLOŽENIE/PRIPOJENIE AKUMULÁTOROV

Stroj je dodávaný s už vstavanou nabíjačkou akumulátorov a hermeticky uzatvoreným gélovým akumulátorom. V prípade použitia iných akumulátorov ako boli dodané so strojom, používajte výhradne akumulátory 12V AGM alebo Gélové a postupujte nasledovne.

Akumulátory musia byť uložené v príslušnom priestore pod nádržou na roztok.

Pri vkladaní akumulátorov je potrebné:

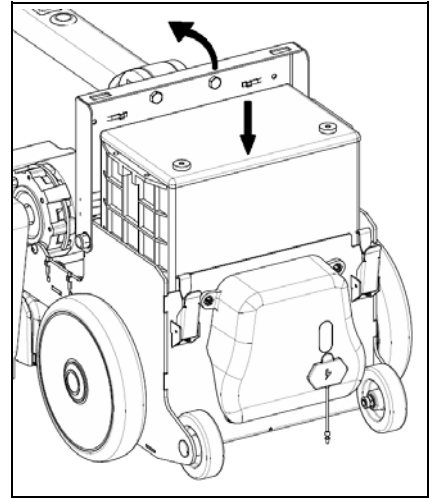
- Odpojiť rýchlospojku (1), umiestnenú na čelnej strane nádrže na roztok, kvôli zabráneniu poškodeniu samotnej rýchlospojky.
- Odložiť zo stroja nádrž na roztok a umiestniť ju na zem.





PRÍPRAVA STROJA

1. Uvoľnite dva zadné závesy priestoru pre akumulátory.
2. Pootočte riadidlá nadvihnutím páky pre pohyb riadidiel (viď „PRIPEVNENIE RIADIDIEL“).
3. Umiestnite akumulátor do daného priestoru s použitím príslušnej rukoväte.
4. Pripojte svorky dodaného kábla, pričom postupujte nasledovne:
 - Červená svorka na kladný pól (+) akumulátora
 - Čierna svorka na záporný pól (-) akumulátora



UPOZORNENIE: Odporúča sa používať výhradne hermeticky uzatvorené gélové akumulátory, aby sa predišlo úniku kyselín!
UPOZORNENIE: Odporúča sa, aby elektrické zapojenie vykonal špecializovaný technik, vyškolený v servisnom stredisku COMAC.



UPOZORNENIE: Odporúča sa vždy používať ochranné rukavice, aby sa zabránilo vážnemu poraneniu rúk.



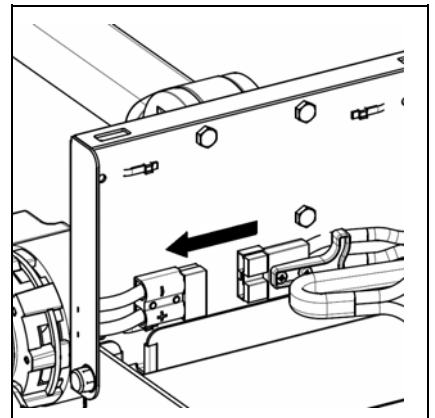
UPOZORNENIE: Odporúča sa dvíhať akumulátory a manipulovať s nimi výhradne prostredníctvom dvíhacích a prepravných prostriedkov, ktoré sú vhodné s ohľadom na hmotnosť a rozmery.

7. PRIPOJENIE KONEKTORA

5. Pripojte konektor akumulátorov ku konektoru stroja.
6. Namontovať späť všetky časti.



UPOZORNENIE: Táto operácia musí byť vykonaná kvalifikovaným personálom. Chybné alebo nedokonalé pripojenie káblov môže spôsobiť vážne ublíženie na zdraví osôb a škody na majetku.





PRÍPRAVA STROJA

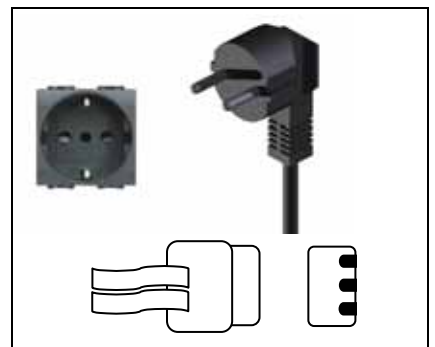
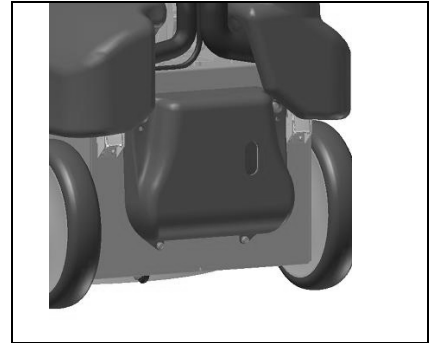
8. NABÍJANIE AKUMULÁTOROV

Pred použitím nabite akumulátor - 1 cyklus.

Ak používate iný akumulátor, presvedčte sa, či je vhodný pre nainštalovanú nabíjačku akumulátorov (používajte výhradne akumulátory 12V AGM alebo Gélové).

Pri nabíjaní akumulátora je potrebné:

1. Skontrolovať, či je zberná nádrž a nádrž na roztok prázdna.
2. Premiestniť stroj do blízkosti nabíjačky akumulátorov.
3. Zložiť ochranný uzáver zásuvky konektora nabíjačky akumulátorov, ktorý sa nachádza na zadnej strane stroja (1).
4. Zasuňte zástrčku kábla nabíjačky akumulátorov (súčasť výbavy stroja) do pravej uvoľnenej zásuvky.
5. Zasuňte zástrčku kábla nabíjačky akumulátorov do zásuvky elektrického rozvodu.
6. Dodržiavať pokyny uvedené v návode pre správne používanie nabíjačky akumulátorov.



UPOZORNENIE: Stroj je vybavený automatickým systémom, ktorý vo fáze nabíjania akumulátorov vypne napájanie elektroinštalácie.

UPOZORNENIE: Aby ste zabránili trvalému poškodeniu akumulátorov, je nevyhnutné zabrániť ich úplnému vybitiu a nabiť ich hneď, ako zariadenie začne signalizovať ich vybitie.

UPOZORNENIE: Nikdy nenechávajte akumulátory úplne vybité, a to ani v prípade, keď sa stroj nepoužíva.

UPOZORNENIE: Pri každodennom nabíjaní akumulátorov je potrebné dôsledne dodržiavať postup podľa pokynov dodaných výrobcom alebo jeho predajcom. Všetky úkony inštalácie a údržby musia byť vykonané špecializovaným personálom.



UPOZORNENIE: Nebezpečenstvo inhalácie plynov a úniku korozívnych kvapalín.



UPOZORNENIE: Nebezpečenstvo požiaru: Nepribližujte sa s voľným plameňom.

V prípade, keď nabíjačka akumulátorov nie je vstavaná do stroja, sa odporúča pozorne si prečítať návod na použitie a údržbu nabíjačky akumulátorov, ktorá bude použitá na nabíjanie.



PRÍPRAVA STROJA

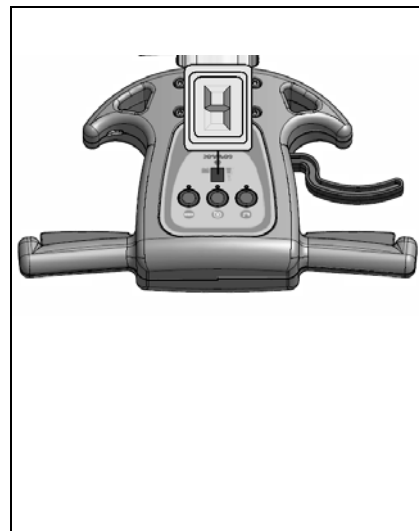
9. SIGNALIZÁCIA STAVU AKUMULÁTOROV

Signalizátor stavu akumulátorov je digitálny, so 4 stálymi a jednou blikajúcou polohou. Čísla, ktoré sa zobrazujú na displeji poukazujú na displeji, informujú o približnej úrovni nabitia.

4 = maximálne nabitie, **3** = nabitie do 3/4, **2** = nabitie do 2/4, **1** = nabitie do 1/4, **0** = vybité akumulátory (kontrolka bliká)



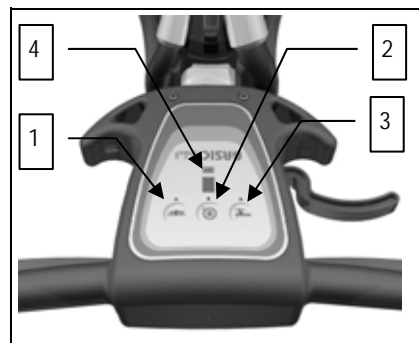
UPOZORNENIE: Po niekoľkých sekundách od zobrazenia blikajúcej „0“ dôjde automaticky k vypnutiu motora kefy. So zvyšným nabitím je však ešte možné pred nabíjaním dokončiť osušenie.



10. PRÍSTROJOVÝ PANEL

Na prístrojovom paneli sa nachádzajú nasledovné ovládacie a kontrolné prvky:

1. Hlavný vypínač (1)
2. Vypínač vysávania (2)
3. Vypínač elektrického ventilu (3)
4. Digitálny signalizátor úrovne nabitia akumulátora (4)



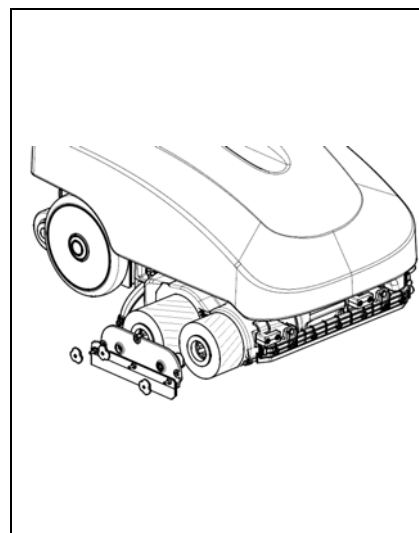
11. MONTÁŽ KIEF

Kefty sú dodávané v rozmontovanom stave, aby sa predišlo pritlačeniu štetín, kým sú v obale. V prípade montáže postupujte nasledovne:

1. Odskrutkujte tri krídlové matice, ktorými je pripevnený bočný kryt tunela.
2. Odložte bočný kryt.
3. Zozadu vložte svetlomodrú kefu s piatimi drážkami obrátenými smerom dovnútra.
4. Spredu vložte bielu kefu s piatimi drážkami obrátenými smerom dovnútra.
5. Namontujte bočný kryt a dávajte pritom pozor, aby ste správne zasunuli kolíky nábojov do drážok kefy. V prípade ťažkostí manuálne pootočte kefu, až kým nezapadne do drážok.
6. Dotiahnite kryt zaskrutkovaním troch krídlových matic.



UPOZORNENIE: Odporúča sa vždy používať ochranné rukavice, aby sa zabránilo vážnemu poraneniu rúk.



Dávajte pozor, aby nedošlo k výmene kefy; kefa svetlomodrej farby musí byť vždy umiestnená v zadnom voľnoběžnom náboji.

Venujte pozornosť správnej montáži kefy; kefy sú namontované správne vtedy, keď pri pohľade zhora smer štetín vytvára X.

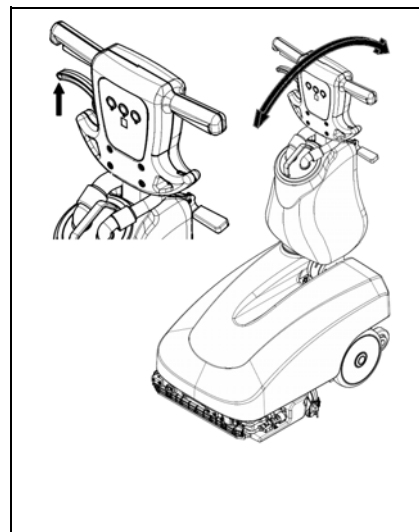


PRÍPRAVA STROJA

12. PRIPEVNENIE RIADIDIEL

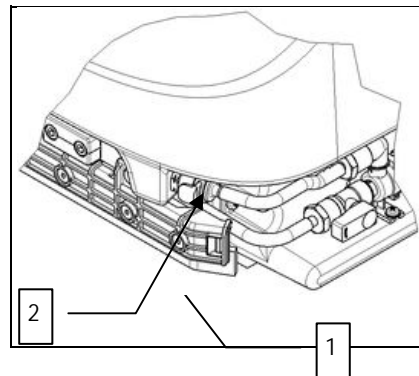
Riadidlá, ktoré sú z dôvodu balenia dodávané v zloženom stave, bude potrebné pripevniť do pracovnej polohy. Pri ich pripevňovaní postupujte nasledovne:

1. Nadvihnite riadidlá potiahnutím páky označenej šípkou smerom nahor.
2. Umiestnite stroj do pracovnej polohy.
3. Pripevnite zbernú nádrž na riadidlá prostredníctvom dvoch háčikov.
4. Zasuňte rúrky do spojok, ktoré trčia z kruhovej matice zbernej nádrže.



13. NÁDRŽ NA ROZTOK

Pri každom naplnení nádrže na roztok úplne vyprázdnite zbernú nádrž. Skontrolujte, či je uzáver správne vložený do svojho uloženia (1). Skontrolujte správne pripojenie rýchlospojky (2).



14. ČISTIACI ROZTOK

Pri každom naplnení nádrže na roztok vykonajte nasledovný postup:

1. Skontrolujte, či je zberná nádrž prázdna.
2. Skontrolujte, či je vypnutý hlavný vypínač.
3. Odskrutkujte plniaci uzáver, ktorý sa nachádza v pravej zadnej časti stroja.
4. Naplňte ju čistou vodou, s teplotou nepresahujúcou 50°C.

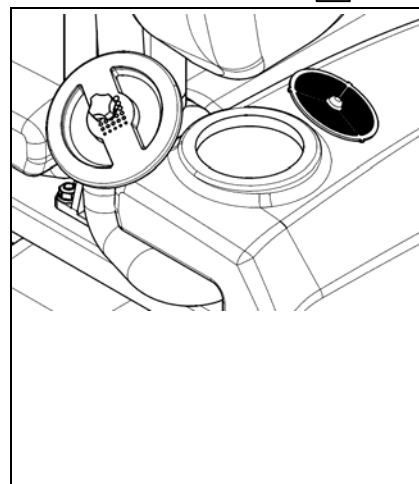
Pridajte do nádrže tekutý čistiaci prostriedok v takej koncentrácii a takým postupom, ako je stanovené výrobcom čistiaceho prostriedku. Aby sa predišlo tvorbe nadmerného množstva peny, ktorá by poškodila motor vysávania, použite minimálne množstvo čistiaceho prostriedku.



UPOZORNENIE: Je možné používať kyslé alebo alkalické čistiace prostriedky pre údržbu s hodnotami pH v rozmedzí od 4 do 10, ktoré neobsahujú: oxidačné činidlá, chlór alebo bróm, formaldehyd, minerálne rozpúšťadlá.



UPOZORNENIE: Zakaždým používajte čistiace prostriedky, ktoré majú na štítku svojich nádob uvedené označenie ich použiteľnosti pre stroje na umývanie a osušovanie podláh. Nepoužívajte kyslé a alkalické výrobky ani rozpúšťadlá, ktorá neobsahujú uvedené označenie. Vždy používajte čistiaci prostriedok so zníženou tvorbou peny. Aby sa bezpečne predišlo nadmernej tvorbe peny, pred začatím





PRÍPRAVA STROJA



UPOZORNENIE: Odporúča sa vždy používať ochranné rukavice, aby sa zabránilo vážnemu poraneniu rúk.

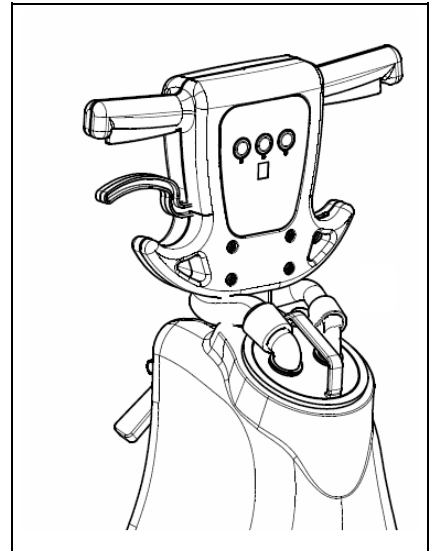
15. ZBERNÁ NÁDRŽ

Skontrolovať, či je zberná nádrž prázdna.

Skontrolujte, či je zberná nádrž správne vložená do svojho uloženia a či sú rúrky správne zasunuté do kolien nádrže.

Skontrolujte, či je správne zatvorený uzáver.

Skontrolovať, či je zberná nádrž prázdna.



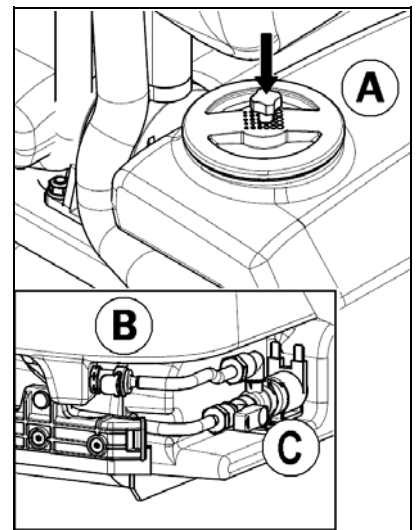
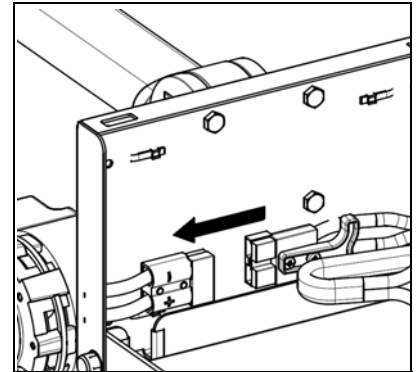


PRACOVNÁ ČINNOSŤ

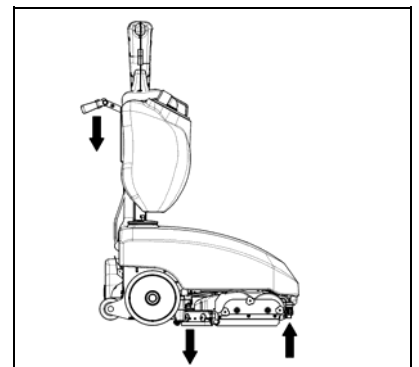
1. PRÍPRAVA NA PRACOVNÚ ČINNOSŤ

Pred uložením nádrží je potrebné vykonať niekoľko úkonov:

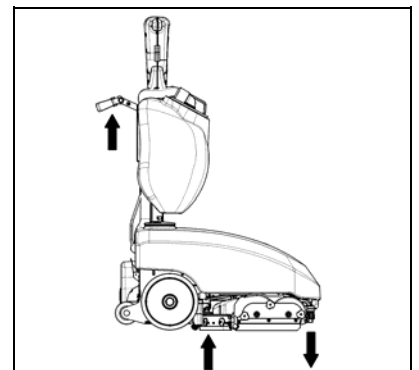
5. Uvoľnite dva zadné závesy priestoru pre akumulátory.
6. Pripojte konektor k akumulátorom.
7. Zatvorte priestor pre akumulátory.
8. Umiestnite zbernú nádrž na riadidlá a pripojte dve hadice.
9. Umiestnite nádrž na roztok a pripojte rýchlospojku (B).
10. Nastavte potrebné množstvo vody prostredníctvom páky ventilu (C).
11. Zatlačte odvetrávací kolík uzáveru nádrže na roztok (A).



12. Vykonajte úkony prípravy stroja.
13. FUNKCIA UMYVANIA A OŠUŠOVANIA: Zatlačte dolu obidve ovládacie páky stieračov. Týmto spôsobom dôjde k nadvihnutiu predného stierača a k spusteniu zadného stierača, ktorý bude osušovať umytú časť podlahy.



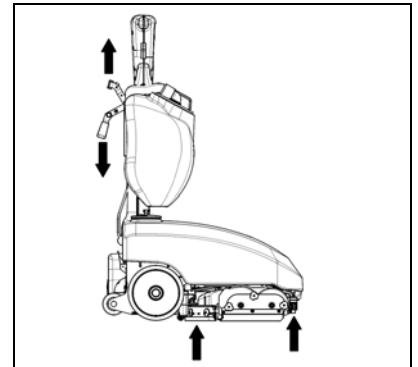
14. FUNKCIA PRIŤAHOVANIA VODY: Potiahnite obidve ovládacie páky do hornej polohy a pritiahnite stroj smerom k obsluhu. Týmto spôsobom dôjde k nadvihnutiu zadného stierača a k spusteniu predného stierača, ktorý bude slúžiť na pritiahnutie vody (pri čistení pod stolmi, pod pracovnými stolmi, pod regálmi, atď.)





PRACOVNÁ ČINNOSŤ

15. FUNKCIA PREDUMÝVANIA: Prostredníctvom západky na pákach uvoľníte páky tak, aby boli vzájomne nezávislé. Presuňte ľavú páku do polohy, v ktorej dôjde k nadvihnutiu zadného stierača podlahy. Spustením pravej páky nadvihnete predný stierač. Týmto spôsobom budú pracovať len kefy, čím bude možné vykonať predumytie podlahy, alebo pri zastavenej vode bude možné použiť stroj výhradne na zber špiny.



16. Stlačte hlavný vypínač (1) a skontrolujte, či sa rozsvieti zelená kontrolka.

17. Stlačte vypínač vysávania (2)

18. Stlačte vypínač elektrického ventilu (3)

Po uvedení kief (4) do činnosti prostredníctvom príslušnej páky stroj zahájí pracovnú činnosť a bude môcť byť plne v činnosti, až do vyčerpania čistiaceho roztoku alebo do vybitia akumulátorov.



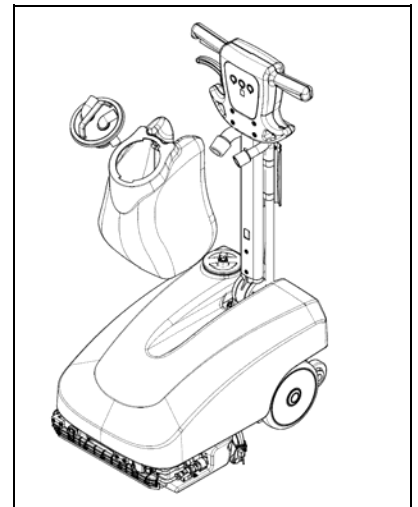
2. ZARIADENIE NA KONTROLU PREPLNENIA

Stroj je vybavený lopatkovým filtrom, ktorý zasiahne v prípade naplnenia zbernej nádrže a spôsobí uzatvorenie vysávacej rúrky.

V takom prípade je potrebné vypnúť stroj a vyprázdniť zbernú nádrž.



UPOZORNENIE: Odporúča sa vždy používať ochranné rukavice, aby sa zabránilo vážnemu poraneniu rúk.



3. POJAZD

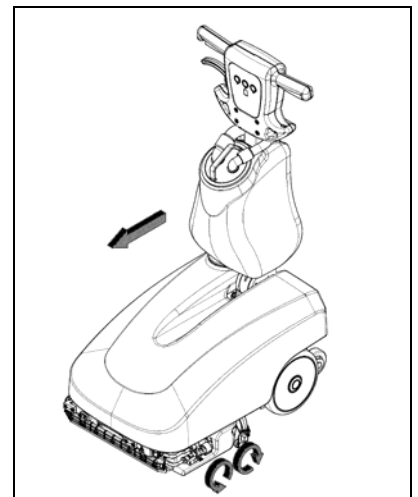
Pohon týchto strojov je zabezpečený prostredníctvom prednej kefy podstavca, ktorý pracuje mierne naklonený a tým ťahá stroj smerom dopredu.



UPOZORNENIE: Pri presunoch dozadu, hoci aj malých, sa uistite, že je zadný stierač podlahy zdvihnutý.



UPOZORNENIE: Pri presunoch dopredu, hoci aj malých, sa uistite, že je predný stierač podlahy zdvihnutý.

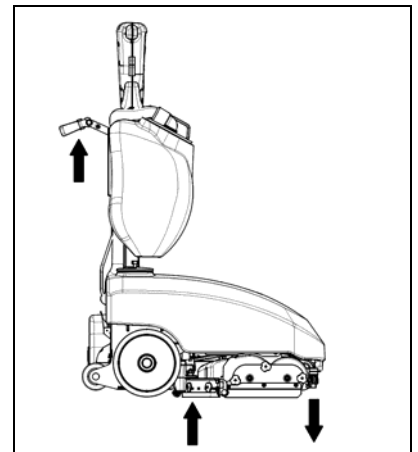
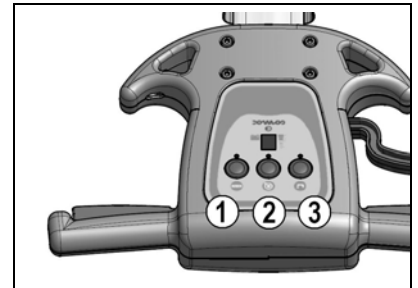




PO UKONČENÍ PRACOVNEJ ČINNOSTI

Po ukončení pracovnej činnosti a pred vykonaním akéhokoľvek druhu údržby je potrebné vykonať nasledovné úkony:

1. Vypnite vypínač elektrického ventilu (3).
2. Dvihnite zadný stierač podlahy a spustte predný stierač podlahy presunutím ovládacích pák do hornej polohy.
3. Vypnite vypínač vysávania (2).
4. Vypnite vypínač kefy / hlavný vypínač (1).



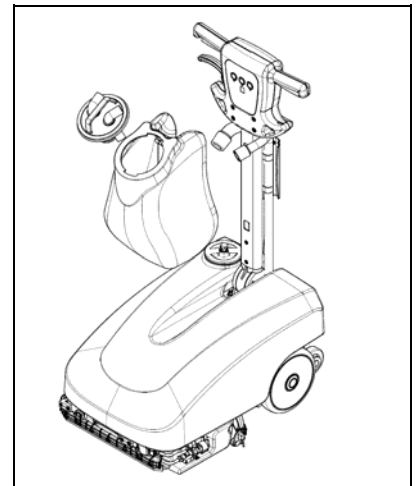
5. Premiestnite stroj na miesto určené pre vypustenie vody.
6. Odložte zbernú nádrž, odskrutkujte uzáver s bajonetovým závitom a naklonením ju vyprázdnite.



UPOZORNENIE: Odporúča sa vždy používať ochranné rukavice, aby sa zabránilo vážnemu poraneniu rúk.



UPOZORNENIE: Túto operáciu je potrebné vykonať pri vypnutom stroji a pri odpojení konektore akumulátora.

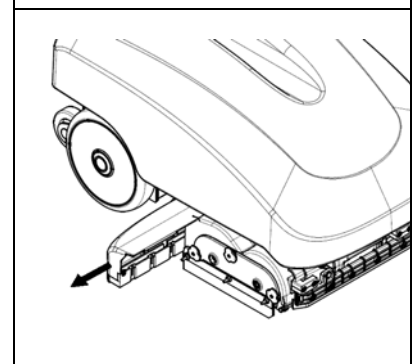


7. Vytiahnite zbernú zásuvku a dôkladne ju vyčistite.



UPOZORNENIE: Odporúča sa vždy používať ochranné rukavice, aby sa zabránilo vážnemu poraneniu rúk.

8. Spustený predný stierač podlahy (páka v hornej polohe) plní aj funkciu dvíhania zametacej jednotky pri odstavení na konci pracovnej činnosti kvôli zabráneniu deformácii kefy.





KAŽDODENNÁ ÚDRŽBA

VYKONAJTE VŠETKY ÚKONY ÚDRŽBY V STANOVENOM PORADÍ

1. ČISTENIE ZBERNEJ NÁDRŽE

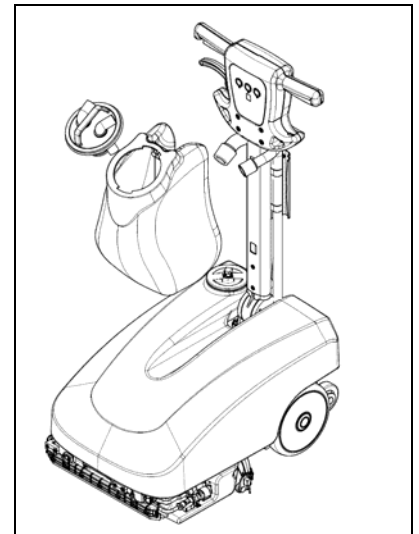
1. Odpojte rúrky pripojené ku spojkám uzáveru zbernej nádrže.
2. Odskrutkujte uzáver a vyprázdňte nádrž.
3. Vyčistite filter pod tečúcou vodou.
4. Opláchnite nádrž a vyčistite ju prúdom vody.



UPOZORNENIE: Odporúča sa vždy používať ochranné rukavice, aby sa zabránilo vážnemu poraneniu rúk.



UPOZORNENIE: Túto operáciu je potrebné vykonať pri vypnutom stroji a pri odpojení konektore akumulátora.



2. ČISTENIE PREDNÉHO A ZADNÉHO STIERAČA PODLAHY

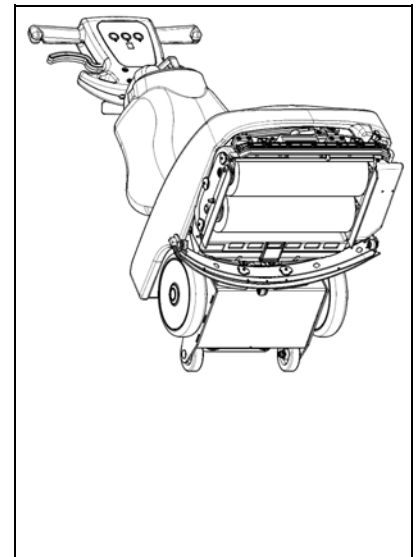
Kvôli zabezpečeniu dokonalého osušovania podlahy vždy skontrolujte, či sú gumený predného a zadného stierača stále čisté.

Na ich vyčistenie je potrebné:

1. Nadvihnúť stroj.
2. Dôkladne vyčistiť vnútro zadného stierača podlahy
3. Dôkladne vyčistiť gumený zadného stierača podlahy
4. Dôkladne vyčistiť vnútro predného stierača podlahy
5. Dôkladne vyčistiť gumený predného stierača podlahy



UPOZORNENIE: Odporúča sa vždy používať ochranné rukavice, aby sa zabránilo vážnemu poraneniu rúk.



3. ČISTENIE ZBERNEJ ZÁSUVKY

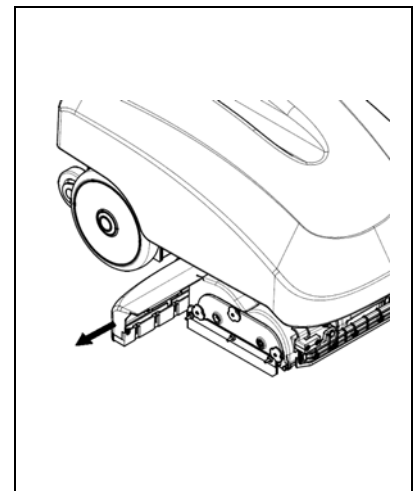
1. Natočte stierač podlahy smerom doprava.
2. Vytiahnite zbernú zásuvku z jej uloženia.
3. Dôkladne ju vyčistite.



UPOZORNENIE: Odporúča sa vždy používať ochranné rukavice, aby sa zabránilo vážnemu poraneniu rúk.



UPOZORNENIE: Túto operáciu je potrebné vykonať pri vypnutom stroji a pri odpojení konektore akumulátora.





KAŽDODENNÁ ÚDRŽBA

1. DEMONTÁŽ KEFY

V rámci správneho a účinného čistenia kef postupujte nasledovne:

1. Spustíte predný stierač, ktorý slúži aj na dvíhanie zemetacej jednotky (páka v hornej polohe).
2. Odskrutkujte tri krídlové matice, ktorými je pripevnený bočný kryt tunela.
3. Odložte bočný kryt.
4. Odložte dve kefy.
5. Vyčistite kefy pod prúdom tečúcej vody (ak sú opotrebované, vymeňte ich).
6. Zozadu namontujte svetlomodrú kefu s piatimi drážkami obrátenými smerom dovnútra.
7. Spredu namontujte bielu kefu s piatimi drážkami obrátenými smerom dovnútra.
8. Namontujte bočný kryt, pričom dávajte pozor, aby ste správne zasunuli kolíky nábojov do drážok kef. V prípade ťažkostí manuálne pootočte kefu, až kým nezapadne do drážok.
9. Dotiahnite kryt zaskrutkovaním troch krídlových matic.

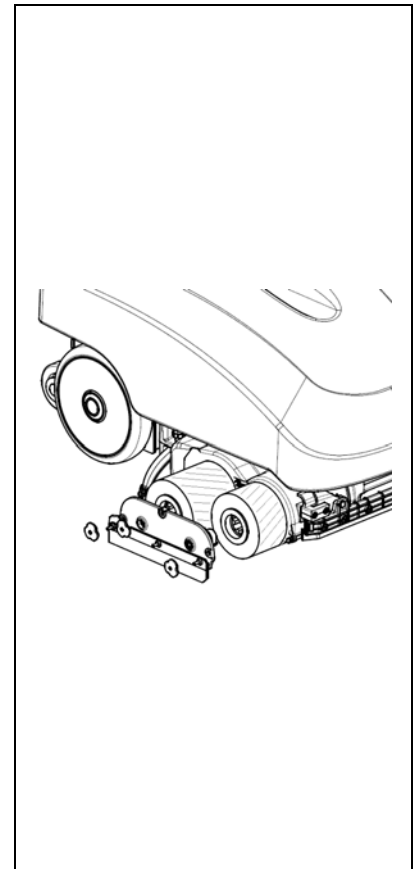
Skontrolujte stav opotrebovania valcových kef a prípadne ich vymeňte; valcové kefy je potrebné vymeniť, keď výška štetín dosiahne približne 10 mm.



UPOZORNENIE: Odporúča sa vždy používať ochranné rukavice, aby sa zabránilo vážnemu poraneniu rúk.



UPOZORNENIE: Túto operáciu je potrebné vykonať pri vypnutom stroji a pri odpojení konektore akumulátora.





TÝŽDENNÁ ÚDRŽBA

1. VÝMENA GÚM ZADNÉHO STIERAČA PODLAHY

Skontrolujte opotrebovanie gúm zadného stierača podlahy.

Gumy sa považujú za opotrebované, ak ich profil už nie je lineárny, ale sú na ňom zárezy alebo je opotrebovaná hrana. V takom prípade ich vymeňte.

Na ich výmenu je potrebné:

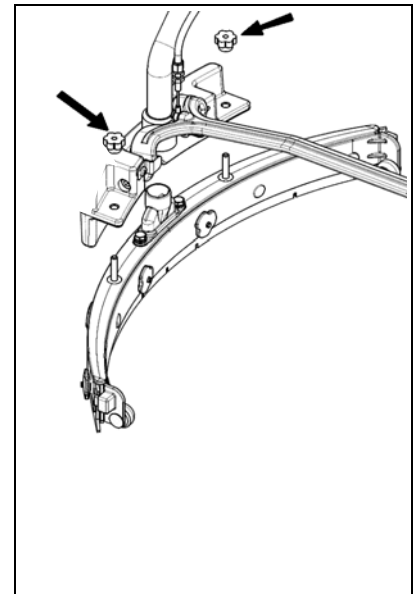
1. Nadvihnúť zadný stierač podlahy.
2. Odskrutkovať dve plastové matice.
3. Odmontovať stierač podlahy z držiaka.
4. Odmontovať rúrku z hrdla stierača, aby bolo možné stierač odložiť.



UPOZORNENIE: Odporúča sa vždy používať ochranné rukavice, aby sa zabránilo vážnemu poraneniu rúk.



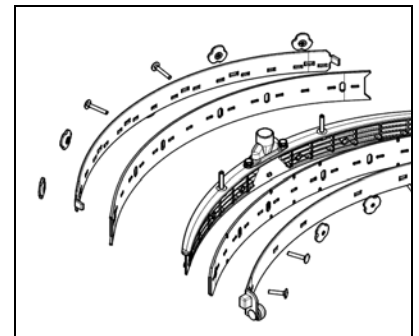
UPOZORNENIE: Túto operáciu je potrebné vykonať pri vypnutom stroji a pri odpojení konektora akumulátora.



5. Odskrutkujte dve plastové matice na stierači, ktorými sú zaistené upínacie čepele na pritlačenie gúm a vyvlečte ich.
6. Odložte čepele na pritlačenie gúm.
7. Obráťte gumy alebo ich vymeňte.
8. Namontujte všetko naspäť, pričom postupujte podľa vyššie uvedených pokynov v opačnom poradí.



UPOZORNENIE: Odporúča sa vždy používať ochranné rukavice, aby sa zabránilo vážnemu poraneniu rúk.



2. VÝMENA GÚM PREDNÉHO STIERAČA PODLAHY

Skontrolujte opotrebovanie gumy predného stierača podlahy.

Guma sa považuje za opotrebovanú, ak jej profil už nie je lineárny, ale sú na ňom zárezy alebo je opotrebovaná hrana. V takom prípade ju vymeňte.

Na ich výmenu je potrebné:

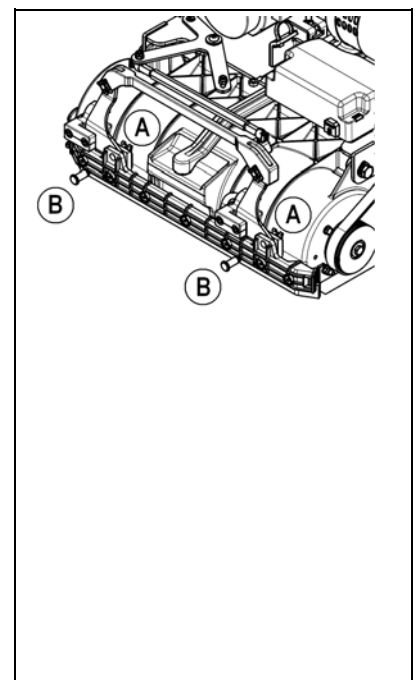
1. Nadvihnúť predný stierač podlahy.
2. Odložte dve pružiny (A) a vyvlečte dva upevňovacie kolíky (B).
3. Odmontujte stierač podlahy z držiakov.
4. Odmontovať rúrku z hrdla stierača, aby bolo možné stierač odložiť.



UPOZORNENIE: Odporúča sa vždy používať ochranné rukavice, aby sa zabránilo vážnemu poraneniu rúk.



UPOZORNENIE: Túto operáciu je potrebné vykonať pri vypnutom stroji a pri odpojení konektora akumulátora.



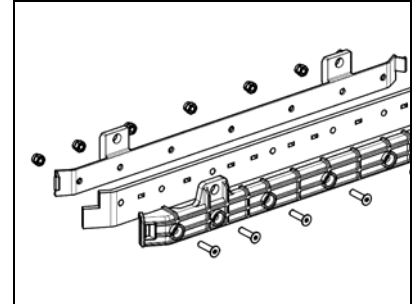


TÝŽDENNÁ ÚDRŽBA

5. Odskrutkujte skrutky, ktoré prostredníctvom matíc zaisťujú čepeľ na pritlačenie gumy.
6. Odložte čepeľ na pritlačenie gumy.
7. Vymeňte gumu.
8. Namontujte všetko naspäť, pričom postupujte podľa vyššie uvedených pokynov v opačnom poradí.



UPOZORNENIE: Odporúča sa vždy používať ochranné rukavice, aby sa zabránilo vážnemu poraneniu rúk.



3. ČISTENIE RÚRKY STIERAČA PODLAHY

Pravidelne, alebo v prípade nedostatočného vysávania, je potrebné skontrolovať, či rúrka stierača podlahy nie je upchatá. V prípade potreby ju vyčistíte, pričom postupujte nasledovne:

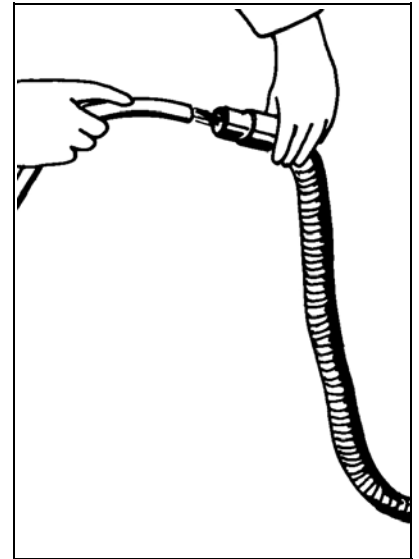
1. Odmontujte rúrku z nátrubku na stierači podlahy.
2. Odmontujte druhý koniec zo zbernej nádrže.
3. Umyte vnútro rúrky prúdom vody vpúšťanej z tej strany, z ktorej sa vkladá do nádrže.
4. Vykonať spätnú montáž rúrky.



UPOZORNENIE: Odporúča sa vždy používať ochranné rukavice, aby sa zabránilo vážnemu poraneniu rúk.



UPOZORNENIE: Túto operáciu je potrebné vykonať pri vypnutom stroji a pri odpojení konektore akumulátora.



4. ČISTENIE FILTRA A NÁDRŽE ROZTOKU

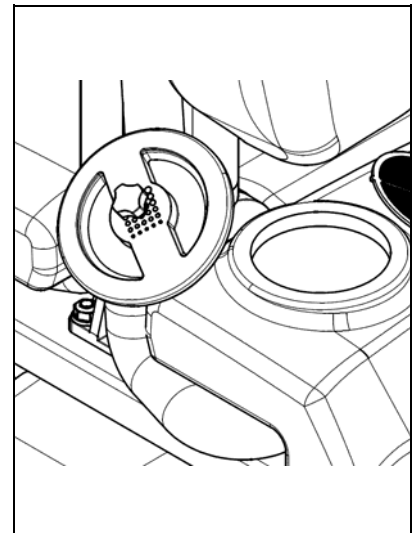
1. Odskrutkujte uzáver nádrže na roztok.
2. Odložte filter a vyčistite ho.
3. Vykonať spätnú montáž filtra a uzáveru.



UPOZORNENIE: Odporúča sa vždy používať ochranné rukavice, aby sa zabránilo vážnemu poraneniu rúk.



UPOZORNENIE: Túto operáciu je potrebné vykonať pri vypnutom stroji a pri odpojení konektore akumulátora.

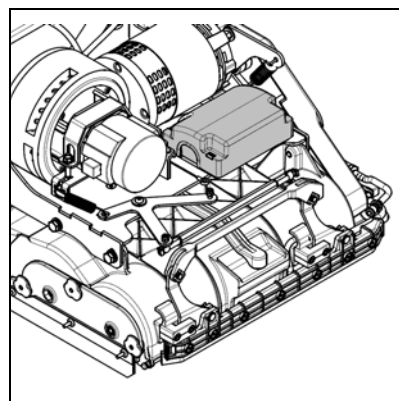




KONTROLA ČINNOSTI

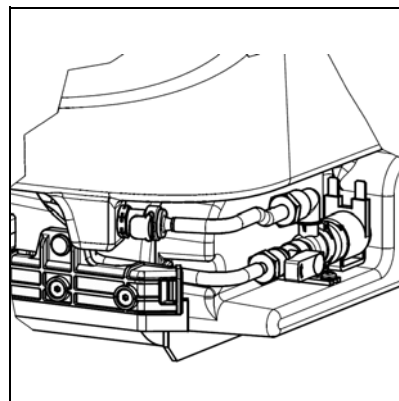
1. BEZPEČNOSŤ ELEKTRICKEJ INŠTALÁCIE

Stroj je vybavený bezpečnostnými poistkami s automatickým obnovením činnosti, ktoré sú súčasťou elektroinštalácie (pod nádržou na roztok), a ktoré prerušia elektrické napájanie motora kief a motora vysávania, keď stroj prekročí určený odber. Pre obnovenie elektrického napájania motora je potrebné vypnúť stroj a vyčakať na ochladenie poistiek (približne 40 sekúnd). Ak istič opakovane preruší prívod prúdu, je potrebné obrátiť sa na stredisko servisnej služby **FIMAP**.



2. NEDOSTATOK VODY NA KEFÁCH

1. Skontrolujte správne vyčistenie filtra a nádrže s roztokom.
2. Skontrolujte, či je zapnutý vypínač elektrického ventilu.
3. Skontrolujte správne zasunutie rýchlospojky.
4. Skontrolujte nastavenie páky ventilu na výstup vody.
5. Skontrolujte, či je zatlačený odvzdušňovací kolík, nachádzajúci sa na uzávere nádrže s roztokom.

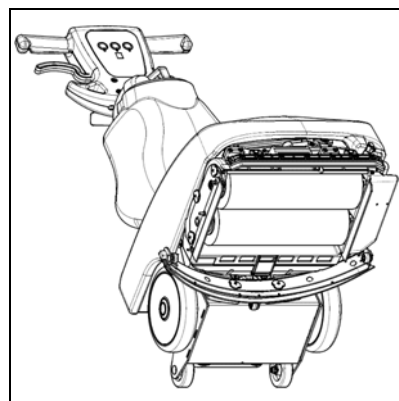


3. STROJ DOKONALE NEČISTÍ

1. Skontrolujte stav opotrebovania kief a prípadne ich vymeňte; kefy je potrebné vymeniť, keď výška štetín dosiahne približne 10 mm.

4. STIERAČ PODLAHY DOKONALE NEOSUŠUJE

1. Skontrolujte, či sú gumené stierače podlahy čisté
2. Skontrolujte, či sú vysávacie rúrky správne zasunuté do ich uložení v stierači podlahy.
3. Skontrolujte, či je čistý rozvádzač.
4. Vymeňte gumené stierače, ak sú opotrebované.



5. NADMERNÁ TVORBA PENY

Skontrolujte, či bol použitý čistiaci prostriedok s obmedzenou tvorbou peny. Prípadne pridajte malé množstvo tekutého protipenového prípravku do zbernej nádrže. Pamätajte na to, že pri menej znečistenej podlahe dochádza k väčšej tvorbe peny a v takom prípade je potrebné viac rozriediť čistiaci prostriedok.



VOLBA A POUŽITIE KIEF

KEFA Z POLYPROPYLÉNU (PPL)

Používa sa na všetky druhy podláh a vyznačuje sa dobrou odolnosťou voči opotrebovaniu a teplej vode (len do 60 stupňov). PPL nie je hygroskopický, a preto si zachováva svoje vlastnosti aj počas činnosti na mokrom podklade.

Do výbavy stroja patria nasledovné kefy:

- BIELA VALCOVÁ KEFA PPL 0,5
- SVETLOMODRÁ VALCOVÁ KEFA PPL 0,3



LIKVIDÁCIA STROJA

Stroj nechajte zlikvidovať v autorizovanom likvidačnom stredisku alebo v zbernom stredisku.

Pred likvidáciou stroja je potrebné odstrániť a oddeliť nasledovné materiály a odoslať ich do separovaného zberu v súlade s platnými predpismi o ochrane životného prostredia:

- kefa
- plst'
- Akumulátor
- elektrické a elektronické súčasti*



(*) Hlavne kvôli likvidácii elektrických a elektronických súčastí sa obráťte na miestneho predajcu.



VYHLÁSENIE O ZHODE ES

Dolupodpísaný zástupca firmy:

FIMAP S.p.A.

Via Invalidi del Lavoro n.1

37050 Santa Maria di Zevio (VR)

vyhlasuje na vlastnú zodpovednosť, že výrobok

STROJ NA UMÝVANIE A OSUŠOVANIE PODLÁH mod. GENIE BS

je v zhode s nariadeniami smerníc:

- 2006/42/ES: Strojné zariadenia.
- 2006/95/ES: Smernica o nízkom napätí.
- 2004/108/ES: Smernica o elektromagnetickej kompatibilite.

Ďalej je v zhode s nasledovnými normami:

- EN 60335-1: Bezpečnosť elektrických zariadení pre použitie v domácnosti a pod. - Bezpečnosť. Časť 1: Základné pokyny.
- EN 60335-2-72: Bezpečnosť elektrických zariadení pre použitie v domácnosti a pod. Časť 2: Špeciálny pokyny pre automatické stroje na ošetrovanie podláh pre priemyselné a kolektívne použitie.
- EN 60335-2-29: Bezpečnosť elektrických zariadení pre použitie v domácnosti a pod. Časť 2: Špeciálne pokyny pre nabíjačky akumulátorov.
- EN 12100-1: Bezpečnosť strojného zariadenia - Základné princípy, Základné princípy projektového návrhu – Časť 1: Základná terminológia a metodológia.
- EN 12100-2: Bezpečnosť strojného zariadenia - Základné princípy, Základné princípy projektového návrhu – Časť 2: Technické princípy.
- EN 55014-1: Elektromagnetická kompatibilita - predpisy pre elektrospotrebiče, elektrické náradie a podobné zariadenia. Časť 1: Emisia - Norma pre skupinu výrobkov.
- EN 55014-2: Elektromagnetická kompatibilita - predpisy pre elektrospotrebiče, elektrické náradie a podobné zariadenia. Časť 2: Odolnosť - Norma pre skupinu výrobkov.
- EN 61000-6-2: Elektromagnetická kompatibilita (EMC) - Časť 6-2: Základné pokyny – Odolnosť v priemyselnom prostredí.
- EN 61000-6-3: Elektromagnetická kompatibilita (EMC) - Časť 6-3: Všeobecné pokyny – Emisia pre obytné prostredia, obchodné prostredia a prostredia ľahkého priemyslu.
- EN 61000-3-2: Elektromagnetická kompatibilita (EMC) - Časť 3-2: Medzné hodnoty – Medzné hodnoty pre emisie harmonického prúdu (Zariadenia so vstupným prúdom ≤ 16 A na každú fázu).
- EN 61000-3-3: Elektromagnetická kompatibilita (EMC) - Časť 3-3: Medzné hodnoty – Obmedzenia fluktuácií napätia a kmitania v systémoch napájanie s nízkym napätím pre zariadenia s menovitým prúdom ≤ 16 A.
- EN 62233: Zariadenia pre použitie v domácnosti a pod.– Elektromagnetické polia – Metódy vyhodnocovania a merania.

Osoba oprávnená na zostavenie technického spisu:

Sig. Giancarlo Ruffo
Via Maestri del Lavoro, 13
37059 Santa Maria di Zevio (VR) - ITALY

Santa Maria di Zevio (VR), 01/10/2010

FIMAP S.p.A.
Právny zástupca
Giancarlo Ruffo

FIMAP spa

Via Invalidi del Lavoro,1 – 37050 Santa Maria di Zevio – Verona – ITALY

Tel. +39 045 6060411 r.a. – Fax +39 045 6060417 – E-mail: fimap@fimap.com - www.fimap.com