

NÁVOD NA POUŽITIE A ÚDRŽBU

 **FIMAP**[®]



GENIE B

ED. 10-2010

SK

Originálne
pokyny
Dok. 10005707
Ver. AC



Popisy uvedené v tejto publikácii nie sú záväzné.

Firma si preto vyhradzuje právo vykonať kedykoľvek zmeny na jednotlivých častiach, súčiastkach a v dodávkach príslušenstva, ktoré bude považovať za výhodné z hľadiska vylepšenia alebo z akejkoľvek potreby konštrukčného, či obchodného charakteru.

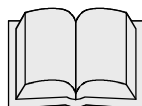
Reprodukcia textov a obrázkov uvedených v tejto publikácii, a to i čiastočná, je zákonom zakázaná.

Firma si vyhradzuje právo na vykonanie zmien technického charakteru a/alebo zmien vo výbave. Obrázky majú výhradne orientačný charakter a nie sú záväzné z hľadiska dizajnu, ani z hľadiska výbavy.

Symbole použité v návode



Symbol otvorenej knihy s písmenom i:
Informuje o potrebe prečítania pokynov pre použitie



Symbol otvorenej knihy:
Informuje obsluhu o potrebe prečítania si návodu pre zahájením používania stroja



Symbol upozornenia
Pozorne si prečítajte časti označené týmto symbolom a dôkladne dodržujte uvedené pokyny, a to kvôli bezpečnosti obsluhy i stroja



Symbol upozornenia
Informuje o nebezpečenstve inhalácie plynov a úniku korozívnych kvapalín



Symbol upozornenia
Nebezpečenstvo požiaru: Nepribližujte sa s voľným plameňom.



Symbol likvidácie
Časti označené týmto symbolom je potrebné si prečítať kvôli správnej likvidácii



OBSAH

| | |
|---|-----------|
| PREBRATIE DODANÉHO STROJA | 4 |
| ŠTÍTK S TECHNICKÝMI ÚDAJMI | 4 |
| VÝCHODZIE PREDPOKLADY | 4 |
| ZAMÝŠĽANÉ POUŽITIE – SPRÁVNE POUŽITIE | 4 |
| TECHNICKÉ ÚDAJE | 5 |
| SYMBOLY POUŽITÉ NA STROJI | 6 |
| ZÁKLADNÉ BEZPEČNOSTNÉ POKYNY | 7 |
| PRÍPRAVA STROJA | 8 |
| 1. MANIPULÁCIA SO ZABALENÝM STROJOM..... | 8 |
| 2. ROZBALENIE STROJA | 8 |
| 3. MANIPULÁCIA A PREPRAVA STROJA VYTIAHNUTÉHO Z OBALU..... | 8 |
| 4. VLOŽENIE/PRIPOJENIE AKUMULÁTOROV | 9 |
| 5. PRIPOJENIE KONEKTORA | 10 |
| 6. DRUH AKUMULÁTORA | 10 |
| 7. ÚDRŽBA A LIKVIDÁCIA AKUMULÁTORA..... | 10 |
| 8. NABÍJANIE AKUMULÁTORA (VSTAVANOU NABÍJAČKOU AKUMULÁTOROV)..... | 11 |
| 9. SIGNALIZÁCIA STAVU AKUMULÁTOROV | 12 |
| 10. PRÍSTROJOVÝ PANEL..... | 12 |
| 11. PRIPEVNIENIE RIADIDIEL | 13 |
| 12. NÁDRŽ NA ROZTOK..... | 13 |
| 13. ČISTIACI ROZTOK..... | 13 |
| 14. ZBERNÁ NÁDRŽ..... | 14 |
| 15. MONTÁŽ KEFY | 14 |
| PRACOVNÁ ČINNOSŤ | 15 |
| 1. PRÍPRAVA NA PRACOVNÚ ČINNOSŤ..... | 15 |
| 2. ZARIADENIE NA KONTROLU NAPLNENIA ZBERNEJ NÁDRŽE | 15 |
| 3. POJAZD..... | 15 |
| PO UKONČENÍ PRACOVNEJ ČINNOSTI | 16 |
| KAŽDODENNÁ ÚDRŽBA | 17 |
| 1. ČISTENIE ZBERNEJ NÁDRŽE | 17 |
| 2. ČISTENIE PREDNÉHO - ZADNÉHO STIERAČA PODLAHY..... | 17 |
| 3. VÝMENA GÚM STIERAČA PODLAHY..... | 18 |
| 4. DEMONTÁŽ KEFY..... | 18 |
| PRAVIDELNÁ ÚDRŽBA | 19 |
| 1. ČISTENIE RÚRKY STIERAČA PODLAHY | 19 |
| 2. ČISTENIE FILTRA A NÁDRŽE ROZTOKU..... | 19 |
| KONTROLA ČINNOSTI | 20 |
| 1. BEZPEČNOSŤ ELEKTRICKEJ INŠTALÁCIE | 20 |
| 2. NEDOSTATOK VODY NA KEFÁCH..... | 20 |
| 3. STROJ DOKONALE NEČISTÍ | 20 |
| 4. STIERAČ PODLAHY DOKONALE NEOSUŠUJE..... | 20 |
| 5. NADMERNÁ TVORBA PENY | 20 |
| VOLBA A POUŽITIE KIEF | 21 |
| LIKVIDÁCIA STROJA | 22 |
| VYHLÁSENIE O ZHODE ES | 23 |



Prebratie dodaného stroja

Pri preberaní stroja je nevyhnutné okamžite skontrolovať, či boli doručené všetky časti, uvedené v sprievodných dokumentoch a či počas prepravy nedošlo k jeho poškodeniu. V prípade zistenia škody/škôd nahláste rozsah škôd prepravcovi a medzitým na to upozornite naše oddelenie starostlivosti o zákazníkov. Len pri takomto bezprostrednom postupe bude možné doručiť chýbajúce časti a zabezpečiť náhradu škody.

Východzie predpoklady

GENIE B je stroj, ktorý slúži na umývanie a osušovanie podláh a to prostredníctvom mechanického pôsobenia rotačnej kefy a chemického pôsobenia roztoku čistiaceho prostriedku a vody, je schopný vyčistiť akúkoľvek podlahu a počas činnosti vysať odstránenú špinu a čistiaci roztok nevsiaknutý do podlahy.

Tento stroj musí byť používaný výhradne pre tento účel.

Aj ten najlepší stroj môže pracovať bezchybne a efektívne len v prípade, ak je správne používaný a udržiavaný. Preto vás prosíme, aby ste si pozorne prečítali tento návod pred prvým použitím stroja a následne vždy pri každom probléme, ktorý sa počas činnosti vyskytne. Pripomíname vám, že v prípade potreby je vám k dispozícii naše oddelenie servisnej služby, spolupracujúce s našimi predajňami, ktoré je pripravené poskytnúť vám prípadné rady alebo priame zásahy.

Zamýšľané použitie – Správne použitie

Stroj na umývanie a osušovanie podláh je určený výhradne na profesionálne umývanie a osušovanie povrchov a podláh v priemyselných, obchodných alebo verejných priestoroch. Smie byť použitý výhradne v uzavretých alebo aspoň krytých priestoroch.

Stroj nesmie byť používaný za dažďa, ani naň nesmie byť smerovaný prúd vody. JE ZAKÁZANÉ používať stroj na zberanie nebezpečných práškov alebo horľavých tekutín v prostrediach s výbušnou atmosférou. Okrem toho sa nesmie používať ako dopravný prostriedok na prepravu nákladov a osôb.

Štítok s technickými údajmi

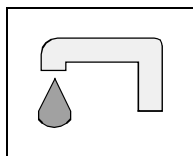




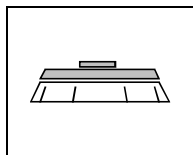
| TECHNICKÉ ÚDAJE | MJ | Genie B |
|--|-------------------|------------------|
| Menovitý výkon | W | 500 |
| Pracovný záber | mm | 350 |
| Šírka zadného stierača podlahy | mm | 440 |
| Pracovná kapacita | m ² /h | 1050 |
| Spotreba vody | g/m ² | - |
| Kefy (priemer alebo dĺžka) | Ø mm | 350 |
| Rýchlosť otáčania kief | ot./min | 140 |
| Prítlak na kefy | kg | 20 |
| Motor kief | V / W | 12 / 250 |
| Druh pojazdu | | poloaut. |
| Maximálny sklon podlahy | | 2% |
| Motor vysávania | V / W | 12 / 250 |
| Podtlak vysávača | mbar | - |
| Nádrž na roztok PE | l | 10 |
| Zberná nádrž PE | l | 10 |
| Celková hmotnosť stroja (vrátane akumulátorov) | kg | 67 |
| Hrubá hmotnosť stroja pripraveného na použitie | kg | 77 |
| Akumulátor | V / Ah | 12 / 65 |
| Nabíjačka akumulátorov | V/A | 12/6 |
| Rozmery priestoru pre uloženie akumulátora (Dĺžka / Výška / Hĺbka) | mm / mm / mm | 277 / 224 / 172 |
| Vonkajšie rozmery stroja (Dĺžka / Výška / Hĺbka) | mm / mm / mm | 682 / 1018 / 440 |
| Dĺžka poskladaného stroja (bez zbernej nádrže) | mm | 795 |
| Výška poskladaného stroja (bez zbernej nádrže) | mm | 440 |
| Hladina akustického tlaku (v súlade s IEC 704/1) | dB (A) | 69,28 |
| Hladina vibrácií | m/s ² | 1,79 |



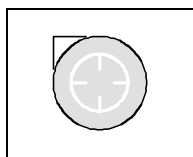
SYMBOLY POUŽITÉ NA STROJI



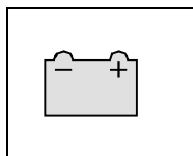
Symbol kohúta
Používa sa na označenie vypínača elektrického ventilu



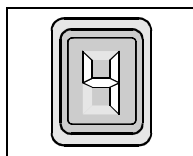
Symbol kefy
Používa sa na označenie vypínača motora kefy



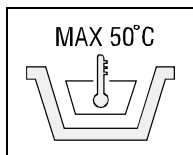
Symbol motora vysávania
Používa sa na označenie vypínača motora vysávania



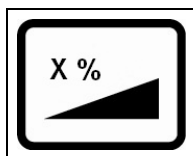
Symbol akumulátorov



Indikátor úrovne nabitia akumulátorov



Označuje maximálnu teplotu čistiaceho roztoku
Je umiestnený v blízkosti hrdla nádrže pre nalievanie čistiaceho roztoku



Informuje o maximálnom prekonateľnom sklone



ZÁKLADNÉ BEZPEČNOSTNÉ POKYNY

Následne uvedené pokyny je potrebné dôsledne dodržiavať s cieľom vyhnúť sa ublíženiu na zdraví obsluhy a poškodeniu stroja.

- Pozorne si preštudujte štítky na stroji, zo žiadnych dôvodov ich nezakrývajte a v prípade poškodenia ich okamžite vymeňte.
- Stroj musí byť používaný výhradne autorizovaným personálom, vyškoleným na jeho používanie.
- Počas činnosti stroja dávajte pozor na ďalšie osoby a hlavne deti.
- Stroj nie je vhodný na čistenie kobercov.
- Zásuvka na pripojenie napájacieho kábla nabíjačky akumulátorov musí mať vyhovujúce uzemnenie.
- Zabráňte poškodeniu napájacieho kábla nabíjačky akumulátorov jeho stlačením, ohnutím alebo namáhaním.
- V prípade poškodenia napájacieho kábla nabíjačky akumulátorov v akomkoľvek rozsahu, sa okamžite obráťte na stredisko servisnej služby **FIMAP**.
- Nemiešajte spolu rôzne čistiace prostriedky, aby ste zabránili vytváraniu škodlivých plynov.
- Nekladte na stroj nádoby s tekutinami.
- Stroj bol navrhnutý pre použitie nasucho a nesmie byť používaný ani skladovaný vo vlhkom prostredí.
- Skladovacia teplota musí byť v rozsahu od -25°C do +55°C; neskladujte stroj vo vlhkom prostredí v exteriéri.
- Pracovné prostredie: teplota prostredia v rozsahu od 0°C od 40°C s relatívnou vlhkosťou od 30 do 95%.
- Nepoužívajte stroj vo výbušnej atmosfére.
- Nepoužívajte stroj v úlohe dopravného prostriedku.
- Nepoužívajte kyslé roztoky, ktoré by mohli stroj poškodiť.
- Dbajte na to, aby sa kefy neatáčali pri zastavenom stroji, aby ste tak predišli poškodeniu podlahy.
- Nevysávajte horľavé tekutiny.
- Nepoužívajte zariadenie na odstránenie nebezpečných práškov.
- V prípade požiaru použite na hasenie stroja práškový hasiaci prístroj. Nepoužívajte vodu.
- Nenarážajte zariadením do regálov alebo lešení, kde existuje nebezpečenstvo pádu predmetov z výšky.
- Pri použití stroja v priestoroch, kde vzniká riziko pádu predmetov, musí byť stroj vybavený ochranou proti pádu predmetov.
- Nepoužívajte zariadenie na povrchoch s vyšším sklonom ako je uvedené na štítku s technickými údajmi.
- Stroj musí vykonávať umývanie a osušovanie zároveň. Iný postup môže byť použitý len v priestoroch, kde majú nepovolané osoby zakázaný prístup. Priestory s mokrou podlahou vhodne označte.
- Pri zistení porúch v činnosti stroja sa uistite, či nie sú zapríčinené chýbajúcou údržbou. V opačnom prípade požiadajte o zásah stredisko servisnej služby **FIMAP**.
- V prípade výmeny dielov požiadajte o **ORIGINÁLNE** náhradné diely značkovú predajňu a/alebo autorizovaného predajcu **FIMAP**.
- Pred údržbou vždy vypnite stroj a odpojte konektor akumulátora.
- Neodstraňujte pevné ochranné kryty, odmontovateľné len s použitím nástrojov.
- Neumývajte stroj priamym prúdom vody alebo vodou pod tlakom, ani korozívnymi prípravkami.
- Každý rok nechajte stroj skontrolovať strediskom servisnej služby **FIMAP**.
- Aby ste zabránili vytvoreniu inkrustácií na filtri v nádrži na čistiaci roztok, neplňte stroj čistiacim roztokom niekoľko hodín pred použitím stroja.
- Pred použitím stroja skontrolujte, či sú všetky pohyblivé i pevné ochranné kryty umiestnené spôsobom znázorneným v tomto návode na použitie a údržbu.
- Zabezpečte likvidáciu recyklovateľných materiálov za dôsledného dodržania nariadení platných zákonov.
- Keď musí byť váš stroj **FIMAP** po rokoch vzácnej služby vyradený z prevádzky, zabezpečte vhodnú likvidáciu materiálov, ktoré sú jeho súčasťou, hlavne olejov a elektronických komponentov, a majte na pamäti, že bol celý vyrobený z recyklovateľných materiálov.
- Používajte len kefy dodané spolu so zariadením, alebo kefy uvedené v návode na použitie a údržbu (str.19). Použitie iných kief môže ohroziť bezpečnosť obsluhy.
- Pri vyberaní akumulátora musí byť zariadenie odpojené od napájania.
- Pred likvidáciou stroja musí byť akumulátor zo zariadenia odstránený.
- Akumulátor a nabíjačka akumulátorov musia byť zlikvidované bezpečným spôsobom za prísneho dodržania platných zákonov.
- Stroj nie je vhodný na to, aby ho používali deti a ani osoby so zníženými fyzickými, duševnými alebo senzorickými schopnosťami, alebo osoby s nedostatkom skúseností a znalostí, s výnimkou prípadu, keď sú takéto osoby pod dozorom alebo poučené o používaní stroja osobou zodpovednou za ich bezpečnosť.
- Deti by mali byť pod dozorom, aby ste sa ubezpečili, že sa so zariadením nehrajú.



PRÍPRAVA STROJA

1. MANIPULÁCIA SO ZABALENÝM STROJOM

Stroj sa nachádza v špecifickom obale.

Na každej palete sú štyri stroje umiestnené na dvoch plochách.

Nie je možné naložiť na seba viac ako dva obaly.

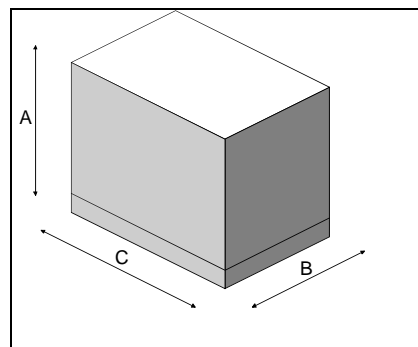
Celková hmotnosť je 70 kg

Vonkajšie rozmery obalu sú:

A : 500mm

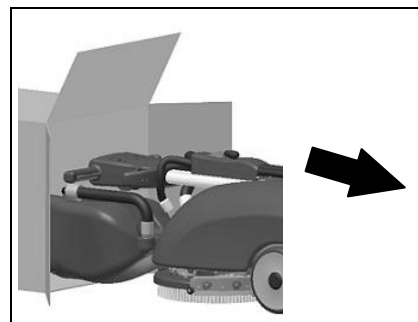
B : 500mm

C : 1150mm



2. ROZBALENIE STROJA

1. Otvorte obal na vyznačenej strane.
2. Vytiahnite stroj z obalu.
3. Vytiahnite zbernú nádrž.



3. MANIPULÁCIA A PREPRAVA STROJA VYTIAHNUTÉHO Z OBALU

Genie E je stroj, s ktorým je možné manipulovať vo všetkých situáciách a ktorý môže byť prepravovaný bez akejkoľvek námahy, dokonca v malých automobiloch.

Stačí jednoducho nadvihnúť jeho prednú časť, pričom je možné použiť riadidlá ako páku, a s využitím veľkých zadných kolies je možné ho kamkoľvek odtiahnuť a naložiť na nákladné auto s použitím jednoduchej rampy.

Genie E je možné jednoducho prevážať aj v osobnom aute. Flexibilita riadidiel umožňuje ich zohnutie (viď upevnenie riadidiel) a s pomocou kolegu je potom možné naložiť stroj bez toho, aby bolo potrebné z neho odmontovať akúkoľvek časť.



PRÍPRAVA STROJA

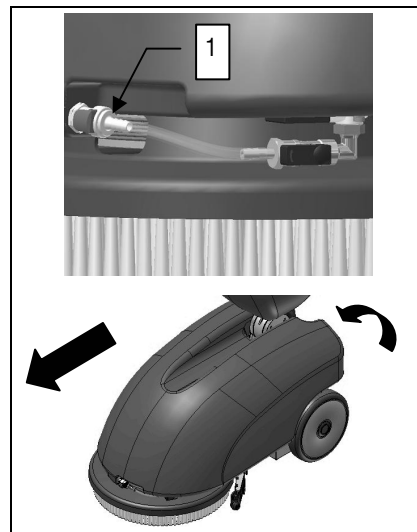
4. VLOŽENIE/PRIPOJENIE AKUMULÁTOROV

Stroj je dodávaný s už vstavanou nabíjačkou akumulátorov a hermeticky uzatvoreným gélovým akumulátorom. V prípade použitia iných akumulátorov ako boli dodané so strojom, používajte výhradne akumulátory 12V AGM alebo Gélové a postupujte nasledovne.

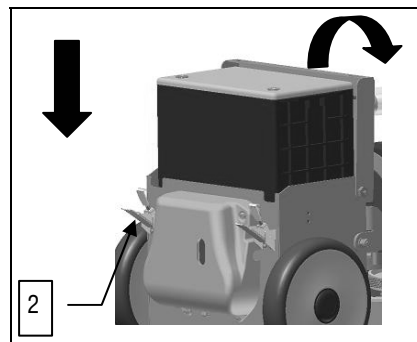
Akumulátory musia byť uložené v príslušnom priestore pod nádržou na roztok.

Pri vkladaní akumulátorov je potrebné:

1. Odpojiť rýchlospojku (1), umiestnenú na čelnej strane nádrže na roztok, kvôli zabráneniu poškodeniu samotnej rýchlospojky.
2. Odložiť zo stroja nádrž na roztok a umiestniť ju na zem.



3. Otvoriť dva zadné závesy (2) zatvárania priestoru pre akumulátory.
4. Pootočte riadidlá nadvihnutím páky pre pohyb riadidiel (viď „PRIPEVNENIE RIADIDIEL“).
5. Umiestnite akumulátor dovnútra určeného priestoru.
6. Pripojte káble.



UPOZORNENIE: Odporúča sa používať výhradne hermeticky uzatvorené gélové akumulátory, aby sa predišlo úniku kyselín!
UPOZORNENIE: Odporúča sa, aby elektrické zapojenie vykonal špecializovaný technik, vyškolený v servisnom stredisku COMAC.



UPOZORNENIE: Odporúča sa vždy používať ochranné rukavice, aby sa zabránilo vážnemu poraneniu rúk.



UPOZORNENIE: Odporúča sa dvíhať akumulátory a manipulovať s nimi výhradne prostredníctvom dvíhacích a prepravných prostriedkov, ktoré sú vhodné s ohľadom na hmotnosť a rozmery.



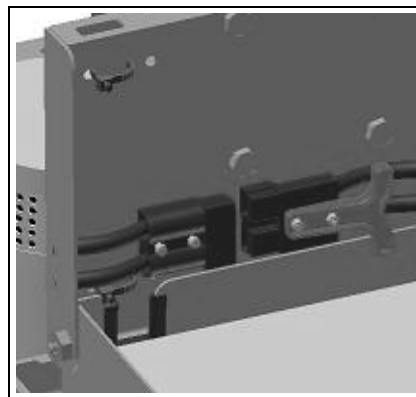
PRÍPRAVA STROJA

5. PRIPOJENIE KONEKTORA

1. Pripojte konektor akumulátorov ku konektoru stroja.
2. Namontujte späť všetky časti.



UPOZORNENIE: Táto operácia musí byť vykonaná kvalifikovaným personálom. Chybné alebo nedokonalé pripojenie káblov môže spôsobiť vážne ublíženie na zdraví osôb a škody na majetku.



6. DRUH AKUMULÁTORA

Pre napájanie stroja je potrebné použiť:

- hermeticky uzatvorené akumulátory určené pre pohon, s rekombináciou plynov alebo s gélovou technológiou.

NIE JE MOŽNÉ POUŽIŤ INÉ TYPY.

Použitie akumulátory musia byť v zhode s požiadavkami uvedenými v normách:

CEI EN 60254-1:2005-12 (CEI 21-5) + CEI EN 60254-2:2008-06 (CEI 21-7)

Každý akumulátor sa skladá z prvkov typu DIN zapojených do série, ktoré dodávajú na svorkách napätie 12 V. Odporúča sa používať akumulátory s elektrickou kapacitou 65 Ah (C5)

7. ÚDRŽBA A LIKVIDÁCIA AKUMULÁTORA

Pri údržbe a nabíjaní akumulátorov postupujte podľa pokynov dodaných výrobcem akumulátorov.

Mimoriadnu pozornosť je potrebné venovať voľbe nabíjačky akumulátorov, ak nie je súčasťou dodávky, ktorá sa líši v závislosti od typu a kapacity akumulátora.

Keď je akumulátor po svojej životnosti, je potrebné ho nechať odpojiť špecializovaným a vyškoleným personálom, potom ho zdvihnúť vhodným dvíhacím zariadením za príslušné rukoväte a vytiahnuť ho z priestoru pre akumulátory.

AKUMULÁTORY PO SKONČENÍ ICH ŽIVOTNOSTI, KLASIFIKOVANÉ AKO NEBEZPEČNÝ ODPAD, MUSIA BYŤ POVINNE DORUČENÉ DO ORGANIZÁCIE, KTORÁ BOLA ZÁKONNE AUTORIZOVANÁ NA ICH LIKVIDÁCIU.

Keď je akumulátor vyčerpaný, postupujte nasledovne:

1. Odpojte rýchlospojku a odložte nádrž na roztok zo stroja.
2. Otvorte priestor pre akumulátor a odpojte konektor.

Vytiahnite akumulátor jeho nadvihnutím za príslušné rukoväte, s použitím vhodných zariadení.



UPOZORNENIE: Odporúča sa vždy používať ochranné rukavice, aby sa zabránilo vážnemu poraneniu rúk.



UPOZORNENIE: Odporúča sa dvíhať akumulátory a manipulovať s nimi výhradne prostredníctvom dvíhacích a prepravných prostriedkov, ktoré sú vhodné s ohľadom na hmotnosť a rozmery.



PRÍPRAVA STROJA

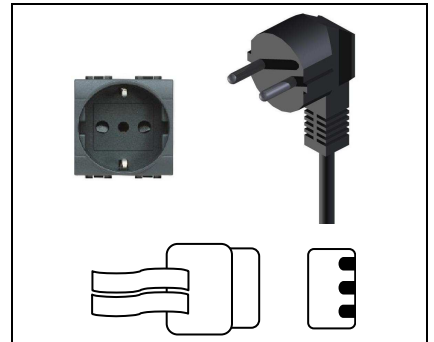
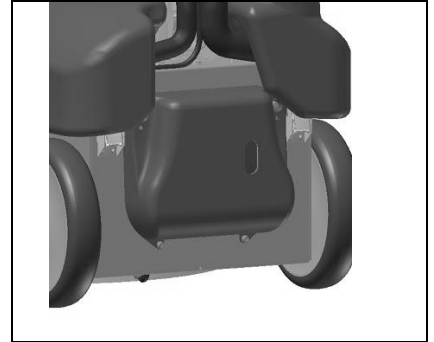
8. NABÍJANIE AKUMULÁTORA (VSTAVANOU NABÍJAČKOU AKUMULÁTOROV)

Pred použitím nabite akumulátor - 1 cyklus.

Ak používate iný akumulátor, presvedčte sa, či je vhodný pre nainštalovanú nabíjačku akumulátorov (používajte výhradne akumulátory 12V AGM alebo Gélové).

Pri nabíjaní akumulátora je potrebné:

1. Skontrolovať, či je zberná nádrž a nádrž na roztok prázdna.
2. Premiestniť stroj do blízkosti nabíjačky akumulátorov.
3. Zložiť ochranný uzáver zásuvky konektora nabíjačky akumulátorov, ktorý sa nachádza na zadnej strane stroja (1).
4. Zasunúť zástrčku kábla nabíjačky akumulátorov (súčasť výbavy stroja) do práve uvoľnenej zásuvky.
5. Zasunúť zástrčku kábla nabíjačky akumulátorov do zásuvky elektrického rozvodu.
6. Dodržiavať pokyny uvedené v návode pre správne používanie nabíjačky akumulátorov.



UPOZORNENIE: Stroj je vybavený automatickým systémom, ktorý vo fáze nabíjania akumulátorov vypne napájanie elektroinštalácie.



UPOZORNENIE: Aby ste zabránili trvalému poškodeniu akumulátorov, je nevyhnutné zabrániť ich úplnému vybitiu a nabíť ich hneď, ako zariadenie začne signalizovať ich vybitie.

UPOZORNENIE: Nikdy nenechávajte akumulátory úplne vybité, a to ani v prípade, keď sa stroj nepoužíva.

UPOZORNENIE: Pri každodennom nabíjaní akumulátorov je potrebné dôsledne dodržiavať postup podľa pokynov dodaných výrobcom alebo jeho predajcom. Všetky úkony inštalácie a údržby musia byť vykonané špecializovaným personálom.



UPOZORNENIE: Nebezpečenstvo inhalácie plynov a úniku korozívnych kvapalín.



UPOZORNENIE: Nebezpečenstvo požiaru: Nepribližujte sa s voľným plameňom.

V prípade, keď nabíjačka akumulátorov nie je vstavaná do stroja, odporúča sa pozorne si prečítať návod na použitie a údržbu nabíjačky akumulátorov, ktorá bude použitá na nabíjanie.



PRÍPRAVA STROJA

9. SIGNALIZÁCIA STAVU AKUMULÁTOROV

Signalizátor stavu akumulátorov je digitálny, so 4 stálymi a jednou blikajúcou polohou. Čísla, ktoré sa zobrazujú na displeji poukazujú na displeji, informujú o približnej úrovni nabitia.

4 = maximálne nabitie

3 = nabitie do $\frac{3}{4}$

2 = nabitie do $\frac{2}{4}$

1 = nabitie do $\frac{1}{4}$

0 = vybité akumulátory (blikajúci)



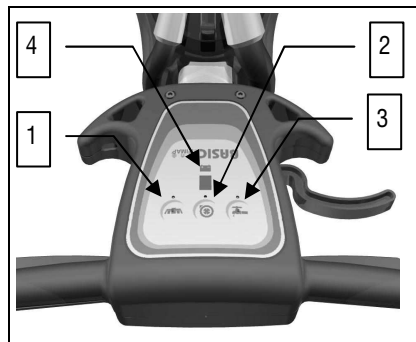
UPOZORNENIE: Po niekoľkých sekundách od zobrazenia blikajúcej „0“ dôjde automaticky k vypnutiu motora kefy. So zvýšeným nabitím je však ešte možné pred nabíjaním dokončiť



10. PRÍSTROJOVÝ PANEL

Na prístrojovom paneli sa nachádzajú nasledovné ovládacie a kontrolné prvky:

1. Hlavný vypínač (1)
2. Vypínač vysávania (2)
3. Vypínač elektrického ventilu (3)
4. Digitálny signalizátor úrovne nabitia akumulátora (4)





PRÍPRAVA STROJA

11. PRIPEVNIENIE RIADIDIEL

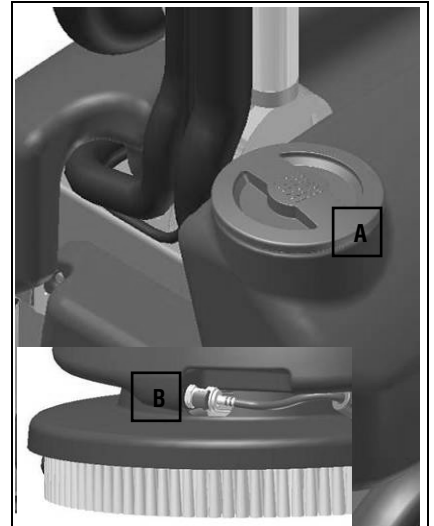
Riadidlá, ktoré sú z dôvodu balenia dodávané v zloženom stave, bude potrebné pripevniť do pracovnej polohy. Pri ich pripevňovaní postupujte nasledovne:

1. Nadvihnite riadidlá potiahnutím páky označenej šípkou smerom nahor.
2. Umiestnite stroj do pracovnej polohy.
3. Pripevnite zbernú nádrž na riadidlá prostredníctvom dvoch háčikov.
4. Zasuňte rúrky do spojok, ktoré trčia z kruhovej matice zbernej nádrže.



12. NÁDRŽ NA ROZTOK

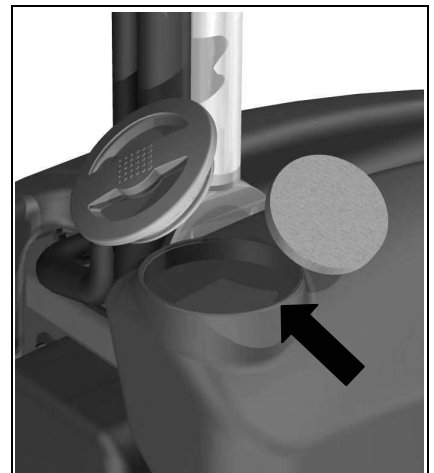
Pri každom naplnení nádrže na roztok úplne vyprázdňte zbernú nádrž. Skontrolujte, či je uzáver správne vložený do svojho uloženia (A). Skontrolujte správne pripojenie rýchlospojky (B).



13. ČISTIACI ROZTOK

Pri plnení nádrže na roztok postupujte nasledovne:

1. Skontrolujte, či je zberná nádrž prázdna.
 2. Skontrolujte, či je vypnutý hlavný vypínač.
 3. Odskrutkujte plniaci uzáver, ktorý sa nachádza v pravej zadnej časti stroja.
 4. Naplňte ju čistou vodou, s teplotou nepresahujúcou 50°C.
- Pridajte do nádrže tekutý čistiaci prostriedok v takej koncentrácii a takým postupom, ako je stanovené výrobcom čistiaceho prostriedku. Aby sa predišlo tvorbe nadmerného množstva peny, ktorá by poškodila motor vysávania, použite minimálne množstvo čistiaceho prostriedku.





PRÍPRAVA STROJA



UPOZORNENIE: Zakaždým používajte čistiace prostriedky, ktoré majú na štítku svojich nádob uvedené označenie ich použiteľnosti pre stroje na umývanie a osušovanie podláh. Nepoužívajte kyslé a alkalické výrobky ani rozpúšťadlá, ktorá neobsahujú uvedené označenie.

Vždy používajte čistiaci prostriedok so zníženou tvorbou peny. Aby sa bezpečne predišlo nadmernej tvorbe peny, pred začatím pracovnej činnosti nalejte do zbernej nádrže malé množstvo tekutého protipenového prostriedku. Nepoužívajte kyseliny v čistom stave.



UPOZORNENIE: Odporúča sa vždy používať ochranné rukavice, aby sa zabránilo vážnemu poraneniu rúk.

14. ZBERNÁ NÁDRŽ

Skontrolujte, či je zberná nádrž prázdna, a v opačnom prípade ju úplne vyprázdňte. Skontrolujte, či je zberná nádrž správne vložená do svojho uloženia a či sú rúrky správne zasunuté do kolien nádrže. Skontrolujte, či je správne zatvorený uzáver.



15. MONTÁŽ KEFY

Pri vkladaní kefy je potrebné:

1. Umiestniť kefu pred teleso podstavca.
2. Nadvihnúť podstavec použitím riadidiel ako páky.
3. Umiestniť podstavec nad kefu.
4. Aktivovať páku sklonu riadidiel.
5. Stlačiť hlavné tlačidlo pre privedenie napájania do stroja.
6. Stlačiť prostredníctvom impulzov páky pre identifikáciu prítomnosti obsluhy kvôli zaradeniu kefy do podstavca.



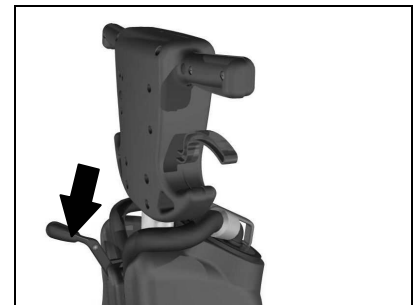
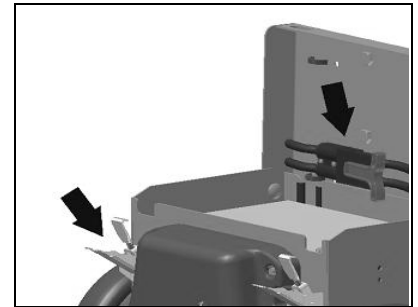


PRACOVNÁ ČINNOSŤ

1. PRÍPRAVA NA PRACOVNÚ ČINNOSŤ

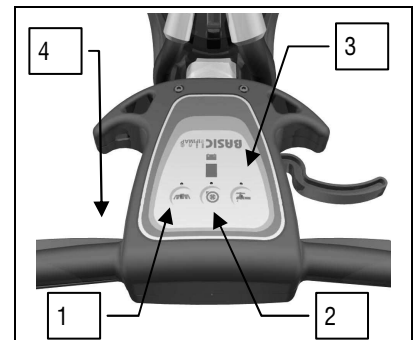
Pred uložením nádrží je potrebné vykonať niekoľko úkonov:

1. Uvoľnite dva zadné závesy priestoru pre akumulátory.
 2. Pripojte konektor k akumulátorom.
 3. Zatvorte priestor pre akumulátory.
 4. Skontrolujte, či je zberná nádrž prázdna.
 5. Umiestnite zbernú nádrž na riadidlá a pripojte dve hadice.
 6. Umiestnite nádrž na roztok a pripojte rýchlospojku.
-
7. Vykonajte úkony prípravy stroja.
 8. Zahajte pracovnú činnosť spustením páky ovládania stieračov.



5. Stlačte hlavný vypínač (1) a skontrolujte, či sa rozsvieti zelená kontrolka.
6. Stlačte vypínač vysávania (2)
7. Stlačte vypínač elektrického ventilu (3)

Po uvedení kief (4) do činnosti bude stroj môcť zahájiť plne účinnú pracovnú činnosť, až do vyčerpania čistiaceho roztoku alebo do vybitia akumulátorov.



2. ZARIADENIE NA KONTROLU NAPLNENIA ZBERNEJ NÁDRŽE

Stroj je vybavený lopatkovým filtrom, ktorý zasiahne v prípade naplnenia zbernej nádrže a spôsobí uzatvorenie vysávacej rúrky.

V takom prípade je potrebné vypnúť stroj a vyprázdniť zbernú nádrž.



UPOZORNENIE: Pri vykonávaní tejto operácie je potrebné použiť rukavice, aby sa zabránilo kontaktu s nebezpečnými roztokmi.

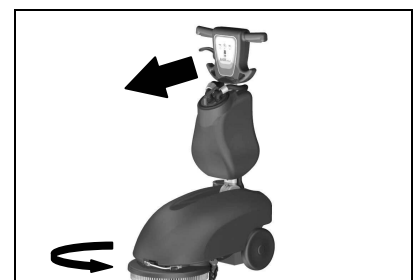


3. POJAZD

Pohon týchto strojov je zabezpečený prostredníctvom kefy, ktorá tým, že pracuje mierne naklonená, ťahá stroj smerom dopredu.



UPOZORNENIE: Pri presunoch dozadu, hoci aj malých, sa uistite, že je stierač podlahy zdvihnutý.

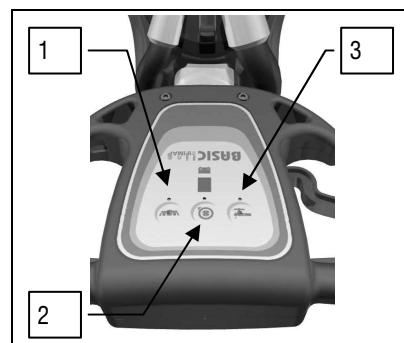




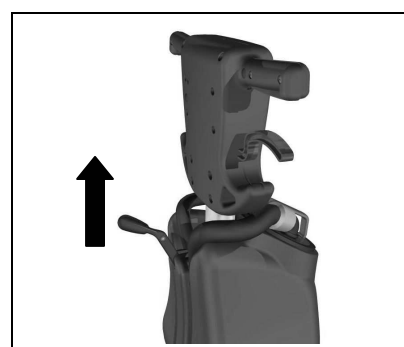
PO UKONČENÍ PRACOVNEJ ČINNOSTI

Po ukončení pracovnej činnosti a pred vykonaním akéhokoľvek druhu údržby vykonajte nasledovné úkony:

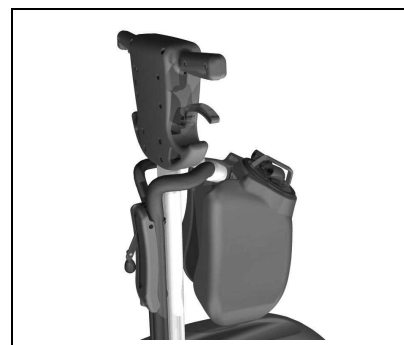
1. Vypnite vypínač elektrického ventilu (3).
2. Vypnite vypínač vysávania (2).
3. Vypnite vypínač kefy / hlavný vypínač (1).



4. Nadvihnite zadnú rukoväť, aby ste nadvihli stierač podlahy.



5. Premiestnite stroj na miesto určené pre vypustenie vody.
6. Odložte zbernú nádrž, odskrutkujte uzáver s bajonetovým závitom a naklonením ju vyprázdňte.
7. Odmontujte nádrž na roztok, zložte plniaci uzáver a vyprázdnite nádrž tak, že ju nakloníte.
8. Odmontujte kefu a vyčistite ju prúdom vody (ohľadne demontáže kefy si prečítajte následne uvedenú časť „DEMONTÁŽ KEFY“)





KAŽDODENNÁ ÚDRŽBA

VYKONAJTE VŠETKY ÚKONY ÚDRŽBY V STANOVENOM PORADÍ

1. ČISTENIE ZBERNEJ NÁDRŽE

1. Odpojte rúrky pripojené ku spojčiam uzáveru zbernej nádrže.
2. Odpojte zbernú nádrž z riadidiel.
3. Odskrutkujte uzáver a vyprázdňte nádrž.
4. Vyčistite filter pod tečúcou vodou.
5. Opláchnite nádrž a vyčistite ju prúdom vody.
6. Vykonajte spätnú montáž všetkých dielov.



UPOZORNENIE: Skôr, ako začnete s akoukoľvek údržbou, odpojte konektor akumulátorov stroja.



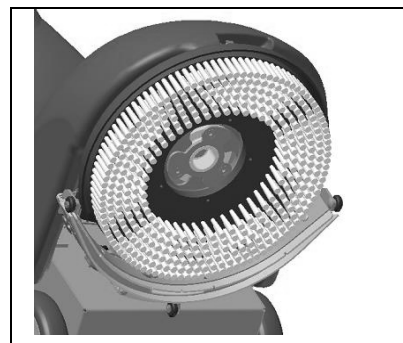
UPOZORNENIE: Pri vykonávaní tejto operácie je potrebné použiť rukavice, aby sa zabránilo kontaktu s nebezpečnými roztokmi.

2. ČISTENIE PREDNÉHO - ZADNÉHO STIERAČA PODLAHY

Pre účinnejšie osušenie podlahy je potrebné, aby ste vždy skontrolovali, či sú gumené stierače podlahy čisté.

Na ich vyčistenie je potrebné:

1. Nadvihnúť stroj.
2. Dôkladne vyčistiť vnútro.
3. Dôkladne vyčistiť gumené stierače.



UPOZORNENIE: Skôr, ako začnete s akoukoľvek údržbou, odpojte konektor akumulátorov stroja.



UPOZORNENIE: Pri vykonávaní tejto operácie je potrebné použiť rukavice, aby sa zabránilo kontaktu s nebezpečnými roztokmi.

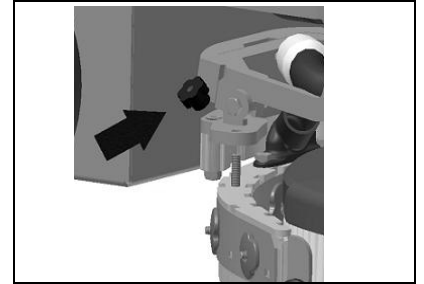


KAŽDODENNÁ ÚDRŽBA

3. VÝMENA GÚM STIERAČA PODLAHY

Skontrolujte stav opotrebovania gúm stierača podlahy a prípadne ich vymeňte. Na ich výmenu je potrebné:

1. Nadvihnúť stierač podlahy.
2. Odskrutkovať dve plastové matice.
3. Odmontovať stierač podlahy z držiaka.
4. Odmontovať rúrku z hrdla stierača, aby bolo možné stierač odložiť.

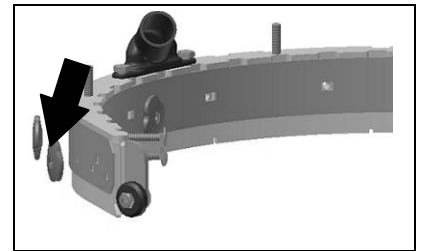


UPOZORNENIE: Skôr, ako začnete s akoukoľvek údržbou, odpojte konektor akumulátorov stroja.



UPOZORNENIE: Pri vykonávaní tejto operácie je potrebné použiť rukavice, aby sa zabránilo kontaktu s nebezpečnými roztokmi.

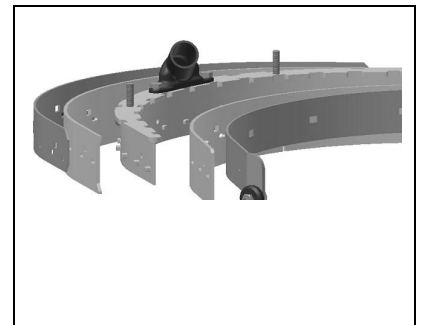
5. Odskrutkujte dve plastové matice na stierači, ktorými sú zaistené upínacie čepele na pritlačenie gúm a vyvlečte ich.
6. Odložte čepele na pritlačenie gúm.
7. Vymeňte gumené pásy.
8. Namontujte všetko naspäť, pričom postupujte podľa vyššie uvedených pokynov v opačnom poradí.



UPOZORNENIE: Skôr, ako začnete s akoukoľvek údržbou, odpojte konektor akumulátorov stroja.



UPOZORNENIE: Pri vykonávaní tejto operácie je potrebné použiť rukavice, aby sa zabránilo kontaktu s nebezpečnými roztokmi.

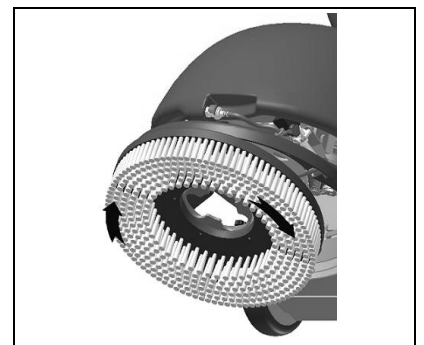


4. DEMONTÁŽ KEFY

1. Nadvihnite stierač podlahy.
2. Nadvihnite stroj použitím riadidiel ako páky.
3. S nadvihnutým rámom stroja aktivujte impulzné ovládanie kefy. Dôjde k automatickému odpojeniu kefy.



UPOZORNENIE: Počas tejto operácie sa uistite, že sa v blízkosti kefy nenachádzajú žiadne predmety ani osoby.





PRAVIDELNÁ ÚDRŽBA

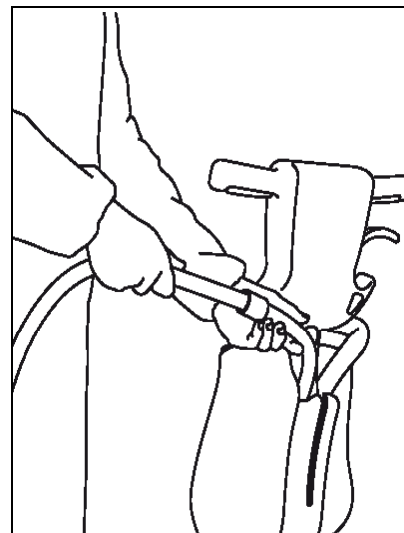
1. ČISTENIE RÚRKY STIERAČA PODLAHY

Pravidelne, alebo v prípade nedostatočného vysávania, je potrebné skontrolovať, či rúrka stierača podlahy nie je upchatá. V prípade potreby ju vyčistíte, pričom postupujte nasledovne:

1. Odmontujte rúrku z nátrubku na stierači podlahy.
2. Odmontujte druhý koniec zo zbernej nádrže.
3. Umyte vnútro rúrky prúdom vody vpúšťanej z tej strany, z ktorej sa vkladá do nádrže.
4. Vykonajte spätnú montáž rúrky.



UPOZORNENIE: Neumývajte rúrku vedúcu z vysávača do uzáveru vysávania.



2. ČISTENIE FILTRA A NÁDRŽE ROZTOKU

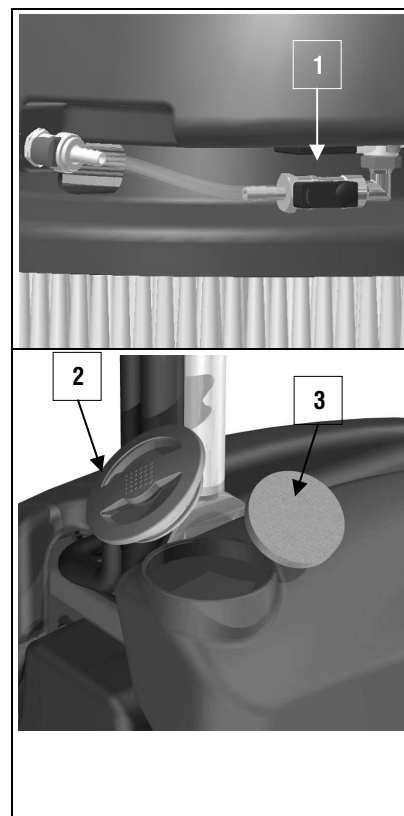
1. Odpojte rýchlospojku (1), aby ste zabránili jej poškodeniu.
2. Odložte zo stroja nádrž na roztok.
3. Odskrutkujte plniaci uzáver (2).
4. Odložte filter a vyčistite ho (3).
5. Opláchnite nádrž a vyčistite ju prúdom vody.
6. Vykonajte spätnú montáž nádrže, pričom postupujte podľa vyššie uvedených pokynov v opačnom poradí.
7. Vykonajte spätnú montáž filtra a uzáveru.



UPOZORNENIE: Skôr, ako začnete s akoukoľvek údržbou, odpojte konektor akumulátorov stroja.



UPOZORNENIE: Pri vykonávaní tejto operácie je potrebné použiť rukavice, aby sa zabránilo kontaktu s nebezpečnými roztokmi.

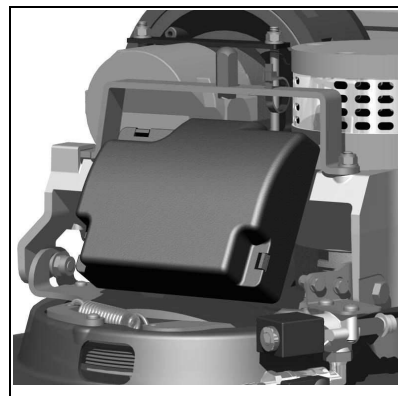




KONTROLA ČINNOSTI

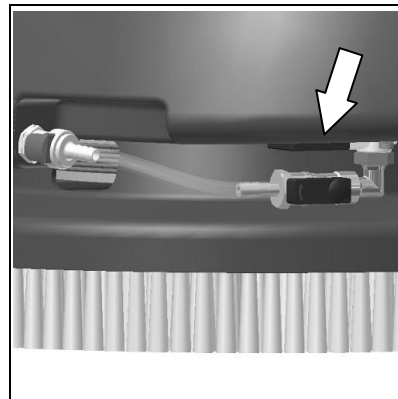
1. BEZPEČNOSŤ ELEKTRICKEJ INŠTALÁCIE

Stroj je vybavený bezpečnostnými poistkami s automatickým obnovením činnosti, ktoré sú súčasťou elektroinštalácie (pod nádržou na roztok), a ktoré prerušia elektrické napájanie motora kief a motora vysávania, keď stroj prekročí určený odber. Pre obnovenie elektrického napájania motora je potrebné vypnúť stroj a vyčkať na ochladenie poistiek (približne 40 sekúnd). Ak istič opakovane preruší prívod prúdu, je potrebné obrátiť sa na stredisko servisnej služby **FIMAP**.



2. NEDOSTATOK VODY NA KEFÁCH

1. Skontrolujte správne vyčistenie filtra a nádrže s roztokom.
2. Skontrolujte, či je zapnutý vypínač elektrického ventilu.
3. Skontrolujte správne zasunutie rýchlospojky.
4. Skontrolujte nastavenie kohúta na výstup vody.

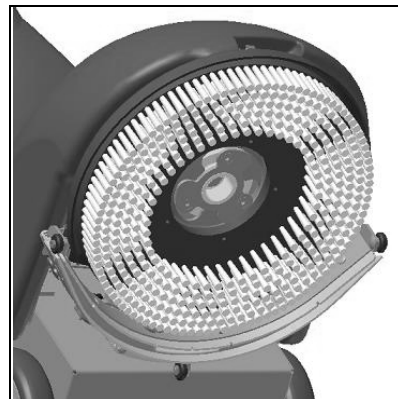


3. STROJ DOKONALE NEČISTÍ

1. Skontrolujte stav opotrebovania kief a prípadne ich vymeňte; kefy je potrebné vymeniť, keď výška štetín dosiahne približne 15mm.

4. STIERAČ PODLAHY DOKONALE NEOSUŠUJE

1. Skontrolujte, či sú gumy stierača podlahy čisté.
2. Skontrolujte, či sú vysávacie rúrky správne zasunuté do ich uložení v stierači podlahy.
3. Skontrolujte, či je čistý rozvádzač.
4. Vymeňte gumy, ak sú opotrebované.



5. NADMERNÁ TVORBA PENY

Skontrolujte, či bol použitý čistiaci prostriedok s obmedzenou tvorbou peny. Prípadne pridajte malé množstvo tekutého protipenového prípravku do zbernej nádrže. Pamätajte na to, že pri menej znečistenej podlahe dochádza k väčšej tvorbe peny a v takom prípade je potrebné viac rozriediť čistiaci prostriedok.



VOĽBA A POUŽITIE KIEF

KEFA Z POLYPROPYLÉNU (PPL)

Používa sa na všetky druhy podláh a vyznačuje sa dobrou odolnosťou voči opotrebovaniu a teplej vode (len do 60 stupňov). PPL nie je hygroskopický a preto si zachováva svoje vlastnosti aj počas činnosti na mokrom podklade.

UNÁŠACÍ KOTÚČ

Použitie unášacieho kotúča sa odporúča na lesklých povrchoch.

Existujú dva typy plastových unášacích kotúčov typu CENTER LOCK, vybavených centrálnym poistným systémom so západkou, ktoré umožňujú dokonale vystrediť abrazívne kotúče a držať ich uchytené bez rizika ich odpojenia:

1. vybavený sériou hrotov s kotvou, ktoré umožňujú zachytenie a unášanie abrazívneho kotúča počas pracovnej činnosti.
2. vybavený sériou zhlukov štetín, ktoré umožňujú zachytenie a unášanie abrazívneho kotúča počas pracovnej činnosti.

TABUĽKA PRE VOĽBU KIEF

| Stroj | Počet kief° | Kód | Typ štetín | Ø Štetiny | Ø Kefa | Poznámky |
|---------|-------------|--------|-------------------------|-----------|--------|----------|
| GENIE B | 1 | 421701 | PPL | 0.6 | 355 | |
| | | 422213 | Unášací kotúč – kotvy | | 355 | |
| | | 422001 | Unášací kotúč – štetiny | 0.9 | 355 | |



LIKVIDÁCIA STROJA

Stroj nechajte zlikvidovať v autorizovanom likvidačnom stredisku alebo v zbernom stredisku.

Pred likvidáciou stroja je potrebné odstrániť a oddeliť nasledovné materiály a odoslať ich do separovaného zberu v súlade s platnými predpismi o ochrane životného prostredia:

- kefa
- plšť
- Akumulátor
- elektrické a elektronické súčasti*

(*) Hlavne kvôli likvidácii elektrických a elektronických súčastí sa obráťte na miestneho predajcu.





VYHLÁSENIE O ZHODE ES

Dolupodpísaný zástupca firmy:

FIMAP S.p.A.

Via Invalidi del Lavoro č.1

37050 Santa Maria di Zevio (VR)

vyhlasuje na vlastnú zodpovednosť, že výrobok

STROJ NA UMÝVANIE A OSUŠOVANIE PODLÁH mod. GENIE B

je v zhode s nariadeniami smerníc:

- 2006/42/ES: Smernica o strojných zariadeniach
- 2006/95/ES: Smernica o nízkom napätí
- 2004/108/ES: Smernica o elektromagnetickej kompatibilite a následné úpravy.

Ďalej je v zhode s nasledovnými normami:

- EN 60335-1: Bezpečnosť elektrických zariadení pre použitie v domácnosti a pod. - Bezpečnosť. Časť 1: Základné pokyny.
- EN 60335-2-72: Bezpečnosť elektrických zariadení pre použitie v domácnosti a pod. Časť 2: Špeciálny pokyny pre automatické stroje na úpravu podláh pre priemerné a kolektívne použitie.
- EN 60335-2-29: Bezpečnosť elektrických zariadení pre použitie v domácnosti a pod. Časť 2: Špeciálne pokyny pre nabíjačky akumulátorov.
- EN 12100-1: Bezpečnosť strojného zariadenia - Základné princípy, Základné princípy projektového návrhu – Časť 1: Základná terminológia a metodológia.
- EN 12100-2: Bezpečnosť strojného zariadenia - Základné princípy, Základné princípy projektového návrhu – Časť 2: Technické princípy.
- EN 55014-1: Elektromagnetická kompatibilita - predpisy pre elektrospotrebiče, elektrické náradie a podobné zariadenia. Časť 1: Emisia - Norma pre skupinu výrobkov.
- EN 55014-2: Elektromagnetická kompatibilita - predpisy pre elektrospotrebiče, elektrické náradie a podobné zariadenia. Časť 2: Odolnosť - Norma pre skupinu výrobkov.
- EN 55022: Zariadenia pre informačné technológie – Charakteristiky rádiového rušenia – Medzné hodnoty a meracie metódy.
- EN 61000-6-2: Elektromagnetická kompatibilita (EMC) - Časť 6-2: Základné pokyny – Odolnosť v priemyselnom prostredí.
- EN 61000-6-3: Elektromagnetická kompatibilita (EMC) - Časť 6-3: Všeobecné pokyny – Emisia pre obytné prostredia, obchodné prostredia a prostredia ľahkého priemyslu.
- EN 61000-3-2: Elektromagnetická kompatibilita (EMC) - Časť 3-2: Medzné hodnoty – Medzné hodnoty pre emisie harmonického prúdu (Zariadenia so vstupným prúdom ≤ 16 A na každú fázu).
- EN 61000-3-3: Elektromagnetická kompatibilita (EMC) - Časť 3-3: Medzné hodnoty – Obmedzenia fluktuácií napätia a kmitania v systémoch napájanie s nízkym napätím pre zariadenia s menovitým prúdom ≤ 16 A.
- EN 62233: Zariadenia pre použitie v domácnosti a pod.– Elektromagnetické polia – Metódy vyhodnocovania a merania.

Úschovou technickej dokumentácie je poverený pán Giancarlo Ruffo, via Cà Nova Zampieri, n.5 – 37057 San Giovanni Lupatoto (VR) - Taliansko.

Santa Maria di Zevio, 01/10/2010

FIMAP S.p.A.
Právny zástupca
Giancarlo Ruffo

FIMAP spa

Via Invalidi del Lavoro, 1 - 37050 S.Maria di Zevio (Verona) Taliansko

Tel. +39 045 6060411 r.a. - Fax +39 045 6060417 - E-mail: fimap@fimap.com - www.fimap.com