

CATALOGO RICAMBI
SPARE PARTS CATALOGUE
CATALOGUE DE PIECES DETACHEES
ERSATZKATALOG
CATALOGO PIEZAS DE REPUESTO

 **FIMAP**[®]



Genie E

ED. 12-2011

Le descrizioni contenute nella presente pubblicazione non si intendono impegnative. L'azienda pertanto, si riserva il diritto di apportare in qualunque momento, le eventuali modifiche ad organi, dettagli, forniture di accessori, che essa ritiene convenienti per un miglioramento o per qualsiasi esigenza di carattere costruttivo o commerciale. La riproduzione anche parziale dei testi e dei disegni, contenuti nella presente pubblicazione, è vietata ai sensi di legge.

L'azienda si riserva il diritto di apportare modifiche di carattere tecnico e/o di dotazione. Le immagini sono da intendersi di puro riferimento e non vincolanti in termini di design e dotazione.

The contained descriptions in the present publication are not binding. The Manufacturer therefore reserves itself the right to bring in whatever moment possible organs changes, details or supplies of accessories, that it holds convenient for an improvement, or for any demand of constructive or commercial character. The partial reproduction of the texts and diagrammes contained in the present catalog, is forbidden by law.

The Manufacturer reserves itself the right to bring changes of technical character and/or of endowment. The images are meant of pure reference and not binding in terms of design and endowment.

Les descriptions contenu dans la présente publication ne s'entendent pas contraignant. Le Fabrikant donc, il se réserve le droit d'apporter dans n'importe quel moment, les modifications éventuelles à organes, détails, fournitures d'accessoires, qu'elle croit convenables pour une amélioration ou pour n'importe quel exigence de caractère constructif ou commercial. La reproduction partielle aussi des textes et des dessins, contenu dans le présent catalogue, elle est prohibée aux termes de la loi.

Le Fabrikant se réserve le droit d'apporter modifications de caractère technique et/ou de dotation. Les images sont à s'entendre en référence pure et pas contraignants en termes de design et dotation.

Die Beschreibungen, welche in der vorliegenden Veröffentlichung vorhanden sind, sind nicht verpflichtend. Die Firma behält sich das Recht vor jederzeit eventuelle Modifikationen an wesentlichen Baugruppen, Details und Zubehör-Teilen durchzuführen, wenn dies für vorteilhaft bewertet wird und zu einer Verbesserung führt oder aufgrund von konstruktiven oder kommerziellen Anforderungen. Die Vervielfältigung, auch wenn es sich nur um Text-Auszügen oder Abbildungen handelt, der vorliegenden Bedienungsanleitung ist entsprechend dem Gesetz untersagt.

Die Firma behält sich das Recht vor technische Eigenschaften und Ausstattungen zu modifizieren. Die Abbildungen sind zum Verständnis und dienen als Bezug sind nicht bindend in Bezug auf Design und Ausstattung.

Las descripciones contenidas en la presente publicación no son empeñativas. La Empresa por lo tanto se reserva el derecho de aportar en cualquier momento, eventuales modificaciones a órganos, detalles, suministros de accesorios, que ella crea conveniente para una mejoría o por cualquier exigencia de carácter constructivo o comercial. La reproducción parcial de los textos y los diseños, contenidos en el presente catálogo, está prohibida por la ley.

La Empresa se reserva el derecho a aportar modificaciones de carácter técnico e/o de dotación. Las imágenes son de pura referencia y no vinculantes en términos de diseño y dotación.

CATALOGO RICAMBI

INTRODUZIONE

Il presente vuole essere da guida per l'ordinazione delle parti di ricambio ed è stato realizzato in modo da consentire una rapida identificazione della macchina in tutte le sue versioni e quindi una rapida visualizzazione dei pezzi che la compongono.

MODALITA' DI ORDINAZIONE

Per facilitare la ricerca di magazzino e la spedizione dei pezzi di ricambio, si pregano vivamente i Sigg. Clienti di attenersi alle seguenti norme e specificare sempre :

- modello e numero di matricola della macchina;
- numero di posizione e numero di tavola dove sono rappresentati;
- codice di ordinazione e denominazione;
- quantità dei pezzi desiderati;
- indirizzo esatto e ragione sociale del Committente, completo con l'eventuale recapito per la consegna della merce;
- mezzo di spedizione desiderato. (Nel caso questa voce non sia specificata la Ditta Costruttrice si riserva di usare a sua discrezione il mezzo più opportuno).

SPARE PARTS CATALOGUE

INTRODUCTION

This catalogue is intended to serve as a guide for the ordering of spare parts and is designed to facilitate rapid identification of the machine in all its versions and to rapid location of its component parts.

HOW TO ORDER

For the purpose of simplifying stock searching and the delivery of spare parts, we would ask our customers to observe the following standard procedures, at all times specifying:

- the model and part number of the machine;
- the position number and the number of the table of chart in which the parts appear;
- ordering code and part name;
- quantity of parts required;
- precise address and company status of the purchaser placing the order, complete with address for delivery of the goods;
- shipping means required.

INTRODUCTION

Le présent catalogue a pour but de guider l'utilisateur dans les commandes de pièces détachées. Il a été réalisé pour faciliter une identification rapide de la machine dans toutes ses versions et permet

SPARE PARTS CATALOGUE

ainsi un repérage rapide de ses composants.

COMMENT PASSER COMMANDE

Afin de simplifier la recherche dans le magasin et l'expédition des pièces de rechange, nous prions notre clientèle de respecter la procédure suivante en indiquant toujours:

- le modèle et numéro de la machine;
- le numéro de la position et numéro du tableau sur lequel figure la pièce;
- la référence et la dénomination;
- la quantité des pièces demandées;
- l'adresse exacte et la raison sociale de l'acheteur qui passe la commande, en indiquant l'adresse de livraison;
- le moyen de transport désiré (dans le cas où ceci n'est pas précisé l'expéditeur se réserve le droit de choisir le transporteur).

ERSATZTEILKATALOG

EINLEITUNG

Der vorliegende Katalog versteht sich als Führer für Ersatzteile und soll eine rasche Identifikation der Maschine in all ihren Ausführungen ermöglichen und daher ein sofortiges Erkennen der Teile, aus denen sie besteht.

BESTELLVORSCHLAG

Um ein Auffinden im Lager und den Versand der Ersatzteile zu erleichtern, werden die Kunden ersucht, sich an folgende Normen zu halten und immer folgendes anzugeben:

- Modell- und Gerätenummer;
- Positions- und Tafelnummer, wo sie dargestellt sind;
- Bestellnummer und Handelsbezeichnung;
- Menge der gewünschten Teile;
- Genauere Adresse und Firmennamen des Auftraggebers, gemeinsam der ev. Anschrift für die Zusendung der Ware;
- Die gewünschte Versandart (falls nicht angegeben, behält sich der Lieferant das Recht vor, die günstigste Art zu wählen).

CATALOGO PIEZAS DE REPUESTO

INTRODUCCIÓN

Ese catálogo quiere servir cómo guía para pedir las piezas de repuesto y se ha realizado de manera de consentir una rápida identificación de la máquina en todas sus versiones y por consiguiente una rápida individuación de las piezas que la componen.

MODALIDADES DE LOS PEDIDOS

Para la búsqueda en el almacén y el envío de las piezas de repuesto, se ruega encarecidamente a los Sres. Clientes de seguir las reglas siguientes y de especificar siempre:

- el modelo y el número de matrícula de la máquina;
- el número de posición y el número de la tabla donde son representadas;
- el código de pedido y la denominación;
- el número de piezas que se desean;
- las señas exactas y la razón social del Comiteante, indicando también las señas eventuales para la entrega de la mercancía;
- El medio de envío que se desea. (En caso de que ese dato no se haya especificado, la Empresa Constructora se reserva el derecho de utilizar a su elección el medio más adecuado).

SIMBOLOGIA USATA NEL CATALOGO
SYMBOLGY USED IN THE CATALOGUE
SIMBOLE DANS LE CATALOGUE
SIMBOLGEBRAUCH IM KATALOG
SIMBOLOGIA EMPLEADA EN EL CATALOGO

00000000 →

- Codice utilizzato fino alla matricola indicata
- Code used up to the indicated serial number
- Code utilisé jusqu'au numéro indiqué
- Artikel benutzt bis zur angegebenen Nummer
- Código utilizado hasta el número indicado

00000000 →

- Codice utilizzato dalla matricola indicata
- Code used from the indicated serial number
- Code utilisé a partir du numéro indiqué
- Artikel benutzt ab angegebenen Nummer
- Código utilizado desde el número indicado

SOMMARIO

SUMMARY / SOMMAIRE / INHALTSANGABE / ÍNDICE

PAG. 06	GRUPPO BASAMENTO SPAZZOLE GENIE E SINGLE BRUSH BASE ASSEMBLY / GROUPE PLATEAU DES BROSSES / GRUPPE BÜRSTENGESTELL / GRUPO BANCADA CEPILLO
PAG. 18	GRUPPO TERGIPAVIMENTO GENIE E SQUEEGEE ASSEMBLY / ENSEMBLE DE SUCEUR / SAUGFUSSGRUPPE / GRUPO LIMPIADORES DE SUELO
PAG. 20	GRUPPO COMANDO TERGIPAVIMENTO GENIE E SQUEEGEE CONTROL ASSEMBLY / GROUPE COMMANDE DE SUCEUR / SAUGFUSSBETÄTIGUNG / MANDO LIMPIAPAVIMENTOS
PAG. 20	GRUPPO TELAIO GENIE E BODYWORK ASSEMBLY / GROUPE DE CARROSERIE / GRUPPE FAHRGESTELL / GRUPO CARROCERÍA
PAG. 24	GRUPPO SERBATOI GENIE E TANKS ASSEMBLY / GROUPE DE RESERVOIRS / ZUBEHURTEILE / GRUPO TANQUES
PAG. 24	GRUPPO MANUBRIO GENIE E ELECTRIC COMPONENTS ASSEMBLY / GROUPE COMPOSANTS ELECTRIQUES / GRUPPE ELEKTROTEILE / GRUPO COMPONENTES ELÉCTRICOS
PAG. 28	GRUPPO IMPIANTO ELETTRICO GENIE E ELECTRIC COMPONENTS ASSEMBLY / GROUPE COMPOSANTS ELECTRIQUES / GRUPPE ELEKTROTEILE / GRUPO COMPONENTES ELÉCTRICOS
PAG. 42	GRUPPO ETICHETTE GENIE E GROUP LABELS / GROUPE ÉTIQUETTES / ETIKETTEN GROUP / GRUPO ETIQUETAS

CR-01 GRUPPO BASAMENTO E+ 230V 50HZ

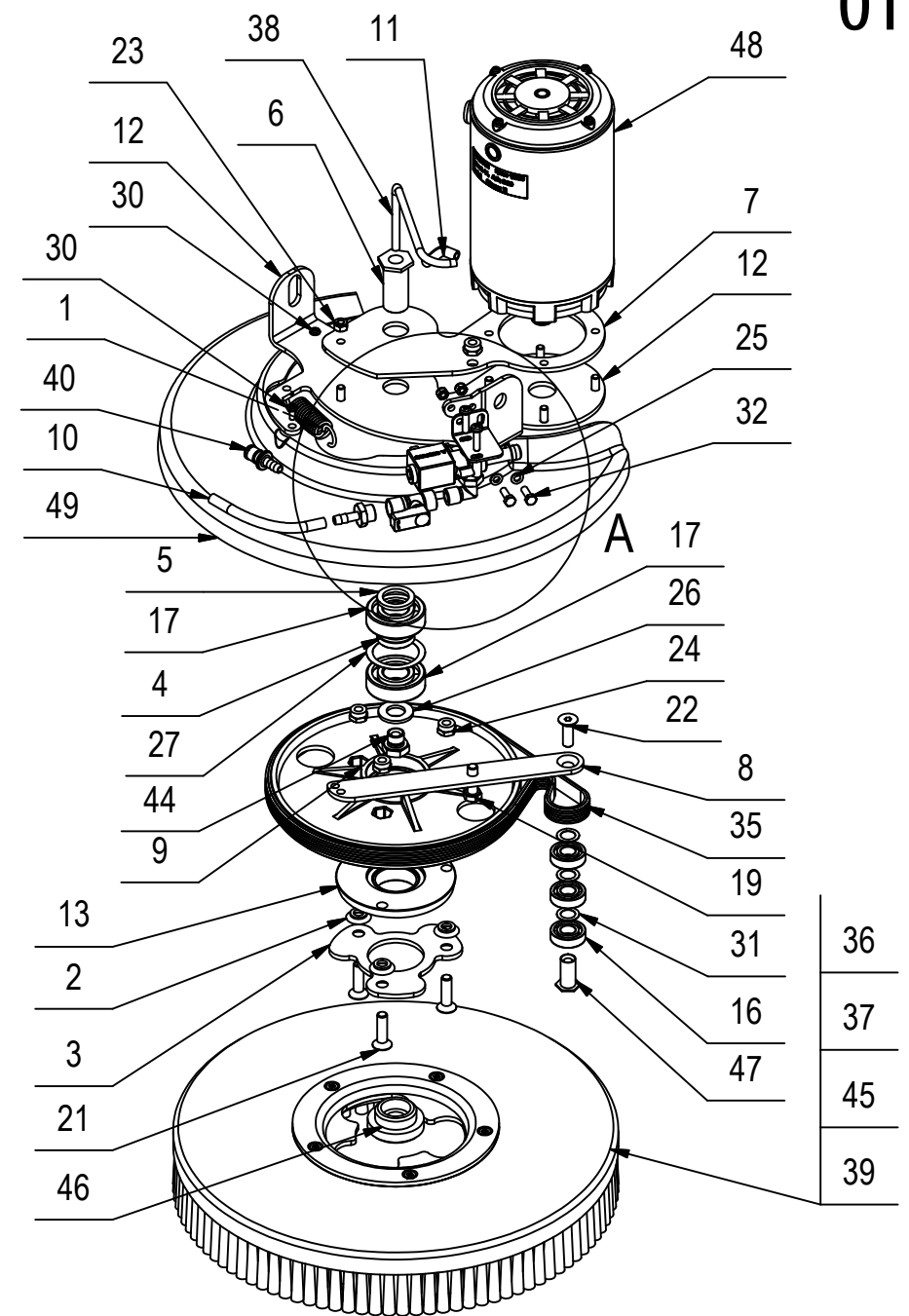
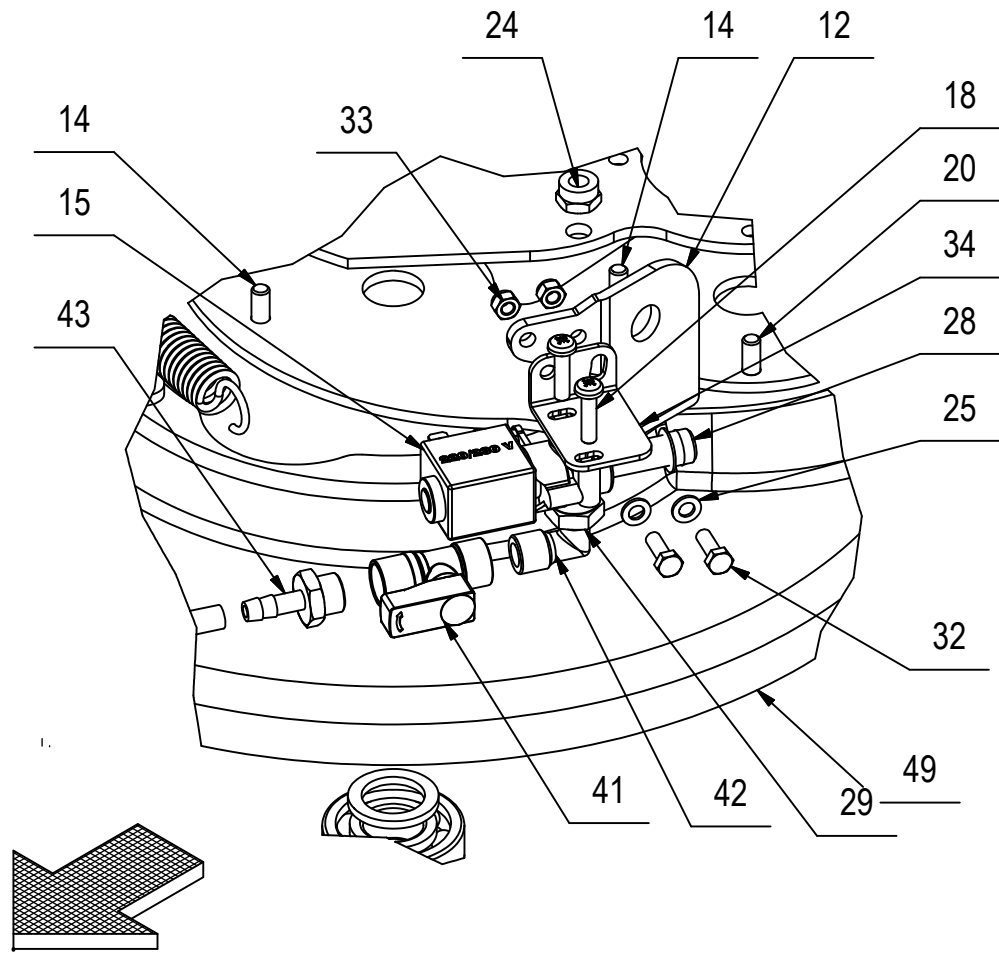
BRUSHES BASE ASSEMBLY

GROUPE DE EMBASE DE BROSSES

BUERSTENGESTELL GRUPPE

GRUPO BANCADA CEPILLOS

01



CR-01 GRUPPO BASAMENTO E+ 230V 50HZ**01**

POS.	QTÀ	CODICE	DESCRIZIONE	DESCRIPTION	DESCRIPTION	BENENNUNG	DESCRIPCION
1	1	202475	MOLLA TRAZIONE 17,5x2,5x69	SPRING	RESSORT	FEDER	RESORTE
2	3	204329	DISTANZIALE ATTACCO SPAZZOLA	SPACER	ENTRETOISE	DISTANZHUELSE	DISTANCIADOR
3	1	206829	FLANGIA DI ATTACCO SPAZZOLA	FLANGE	FLASQUE	FLANSCH	BRIDA
4	1	212363	DISTANZIALE D=30 d=20,2 S=6 C40	SPACER	ENTRETOISE	DISTANZHÜLSE	DISTANCIADOR
5	1	212365	DISTANZIALE D=30 d=21 S=3 C40	SPACER	ENTRETOISE	DISTANZHÜLSE	DISTANCIADOR
6	1	212413	PERNO FLANGIA BASAMENTO	PIN	AXE	BOLZEN	PERNO
7	1	213121	SUPPORTO SUPERIORE BASAMENTO SPAZZOLA	SUPPORT	SUPPORT	HALTERUNG	SOPORTE
8	1	213122	TENDICINGHIA VISPA-GENIE	TIGHTENER	TENDEUR	SPANNER	TENDEDOR
9	1	213170	PULEGGIA LISCIA D=200 VISPA-GENIE	PULLEY	POULIE	RIEMENSCHLEIBE	PULEA
10	1	213251	TUBO D=8 d=5 L=105 VITREO	PIPE	TUBE	ROHR	TUBO
11	1	213391	TUBO VITREO D=5 L=30	PIPE	TUBE	ROHR	TUBO
12	1	218453	SUPPORTO INFERIORE BASAMENTO E+	SUPPORT	SUPPORT	HALTERUNG	SOPORTE
13	1	218459	FLANGIA PULEGGIA BASAMENTO E+	FLANGE	FLASQUE	FLANSCH	BRIDA
14	4	407663	VITE M6x16 TE UNI 5739 ZINC	SCREW	VIS	SCHRAUBE	TORNILLO
15	1	407895	ELETTROVALVOLA 220-230V	SOLENOID VALVE	ELECTROVANNE	MAGNETVENTIL	ELETTROVALVOLA
16	3	408420	CUSCINETTO A SFERE 6001-2RS1	BEARING	ROULEMENT	LAGER	COJINETE
17	2	408435	CUSCINETTO SF 6204 D=47 d=20 S=14	BEARING	ROULEMENT	LAGER	COJINETE
18	2	408506	VITE D.5X20 AUTOF. POLI LOCK	SCREW	VIS	SCHRAUBE	TORNILLO
19	1	408674	VITE M8x25 TE UNI 5739 ZINC	SCREW	VIS	SCHRAUBE	TORNILLO
20	1	408966	VITE M6x16 TPSEI UNI 5933 ZINC	SCREW	VIS	SCHRAUBE	TORNILLO
21	3	408982	VITE M8x30 TPSEI UNI 5933 ZINC	SCREW	VIS	SCHRAUBE	TORNILLO
22	1	408986	VITE M8x25 TPSEI UNI5933 ZINC	SCREW	VIS	SCHRAUBE	TORNILLO
23	1	409082	DADO M6x6 AUTOBL UNI 7474 ZINC	LOCK NUT	ECROU AUTOFREINES	SICHERUNGSMUTTER	TUERCA AUTOBLOCANTE
24	4	409085	DADO M8x8.5 AUTOBL. UNI 7474 ZINC	LOCK NUT	ECROU AUTOFREINES	SICHERUNGSMUTTER	TUERCA AUTOBLOCANTE
25	2	409150	ROSETTA 5X11X1 UNI 6592 ZINC	WASHER	RONDELLE	UNTERLAGSCHEIBE	ARANDELA
26	1	409212	RONDELLA D14 UNI 6592 INOX	WASHER	RONDELLE	UNTERLAGSCHEIBE	ARANDELA
27	1	409328	SPESSORE RAM 37x47x0.3 DIN 998	SHIM	EPAISSEUR	BEILAGERING	ARANDELA ESPESOR
28	1	409831	TAPPO SALVAFILETTO D=11.5	COVER	COUVERCLE	DECKEL	TAPA
29	1	410443	DADO 1/4" GAS	NUT	ECROU	MUTTER	TUERCA
30	3	415783	VITE M4X10 TCTC UNI 7687 INOX A2	SCREW	VIS	SCHRAUBE	TORNILLO
31	3	415935	SPESSORE RAM 12x18x0.5 DIN 988	SHIM	EPAISSEUR	BEILAGERING	ARANDELA ESPESOR
32	2	416431	VITE M5x14 TE UNI 5739 ZINC	SCREW	VIS	SCHRAUBE	TORNILLO
33	2	416781	DADO M5X5 AUTOBL. UNI 7473 ZINC	LOCK NUT	ECROU AUTOFREINES	SICHERUNGSMUTTER	TUERCA AUTOBLOCANTE
34	1	420647	SUPPORTO ELETTROVALVOLA	SUPPORT	SUPPORT	HALTERUNG	SOPORTE
35	1	421111	CINGHIA POLY V PJ769/303 J6	BELT	COURROIE	RIEMEN	CORREA
36	1	421278	SPAZZOLA D=355 (14") PPL 0,3 AZZURRO	BRUSH	BROSSE	BÜRSTE	CEPILLO
37	1	421492	SPAZZOLA D=355 (14") PPL 0,4 VERDE	BRUSH	BROSSE	BÜRSTE	CEPILLO
38	1	421576	TUBO DISTRIBUTORE	PIPE	TUBE	ROHR	TUBO

CR-01 GRUPPO BASAMENTO E+ 230V 50HZ

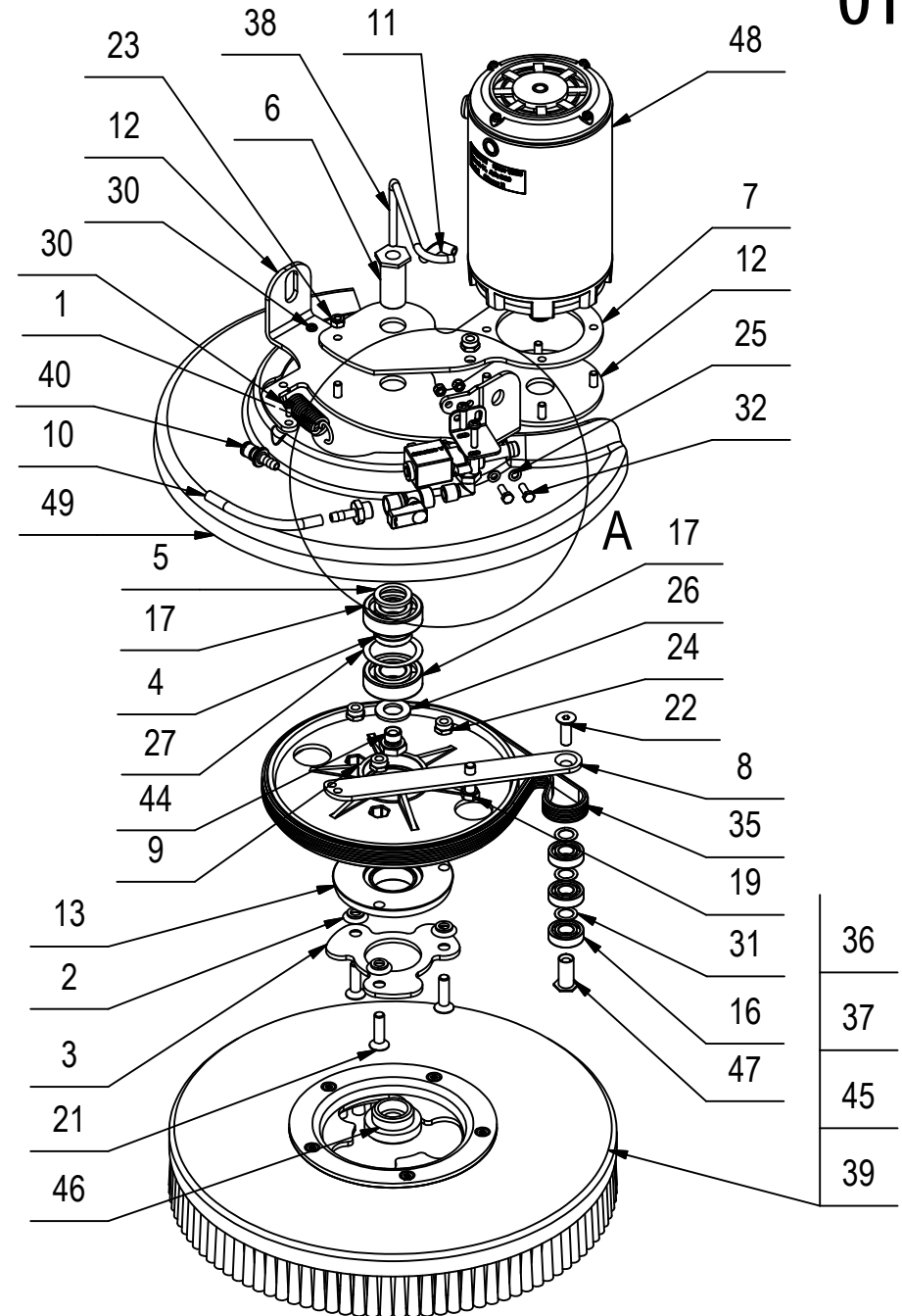
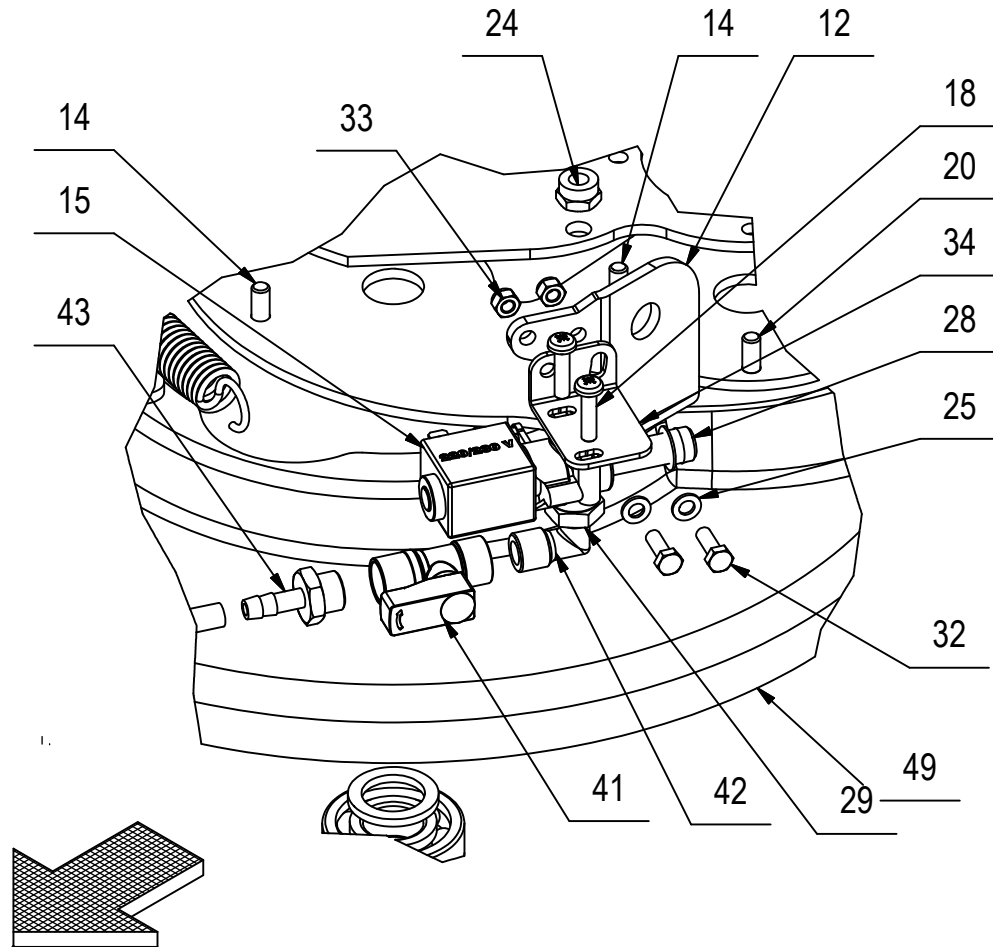
BRUSHES BASE ASSEMBLY

GROUPE DE EMBASE DE BROSSES

BUERSTENGESTELL GRUPPE

GRUPO BANCADA CEPILLOS

01



CR-01 GRUPPO BASAMENTO E+ 230V 50HZ**01**

POS.	QTÀ	CODICE	DESCRIZIONE	DESCRIPTION	DESCRIPTION	BENENNUNG	DESCRIPCION
39	1	421701	SPAZZOLA D=355 (14") PPL 0,6 BIANCO	BRUSH	BROSSE	BÜRSTE	CEPILLO
40	1	421743	INNESTO RAPIDO MASCHIO 1/4" CPC APC22004	MALE COUPLING	EMBAYAGE MALE	KUPPLUNG MIT ZAPFEN	ACOPLAMIENTO MACHO
41	1	422183	RUBINETTO 1/4 F-F L= 38 CON LEVA	COCK	ROBINET	WASSERHAHN	GRIFO
42	1	422184	RACC. A GOMITO 1/4 M.M. OTT. NICH.	ELBOW	COUDE	WINKELVERSCHRAUBUNG	RACOR CODO
43	1	422186	RACC. PORTAGOMMA 1/4x7 OTT. NICH.	FITTING	RACCORD	VERSCHRAUBUNG	RACOR
44	1	422187	GIUNZIONA A SALDARE ESAGONALE CH18 1/4"	COVER	COUVERCLE	DECKEL	TAPA
45	1	427482	SPAZZOLA D=355 (14") PPL 0,6 ROSSO	BRUSH	BROSSE	BÜRSTE	CEPILLO
46	1	429667	BOCCOLA D=45-33,1 d=23,8-15,5 S=20 PVC	BUSHING	BAGUE	BUCHSE	CASQUILLO
47	1	429668	BOCCOLA D=12-CH17 d=M8 S=26,3 OT58	BUSHING	BAGUE	BUCHSE	CASQUILLO
48	1	429669	MOTORE 230V 50HZ 370W 1380G 2.6 AMP CL-B	MOTOR	MOTEUR	MOTOR	MOTOR
49	1	429670	PARASPRUZZI PP RAL 7016 BASAMENTO E+	COVER	CARTER	ABDECKUNG	CARTER

GRUPPO TERGIPAVIMENTO

SQUEEGEE ASSEMBLY

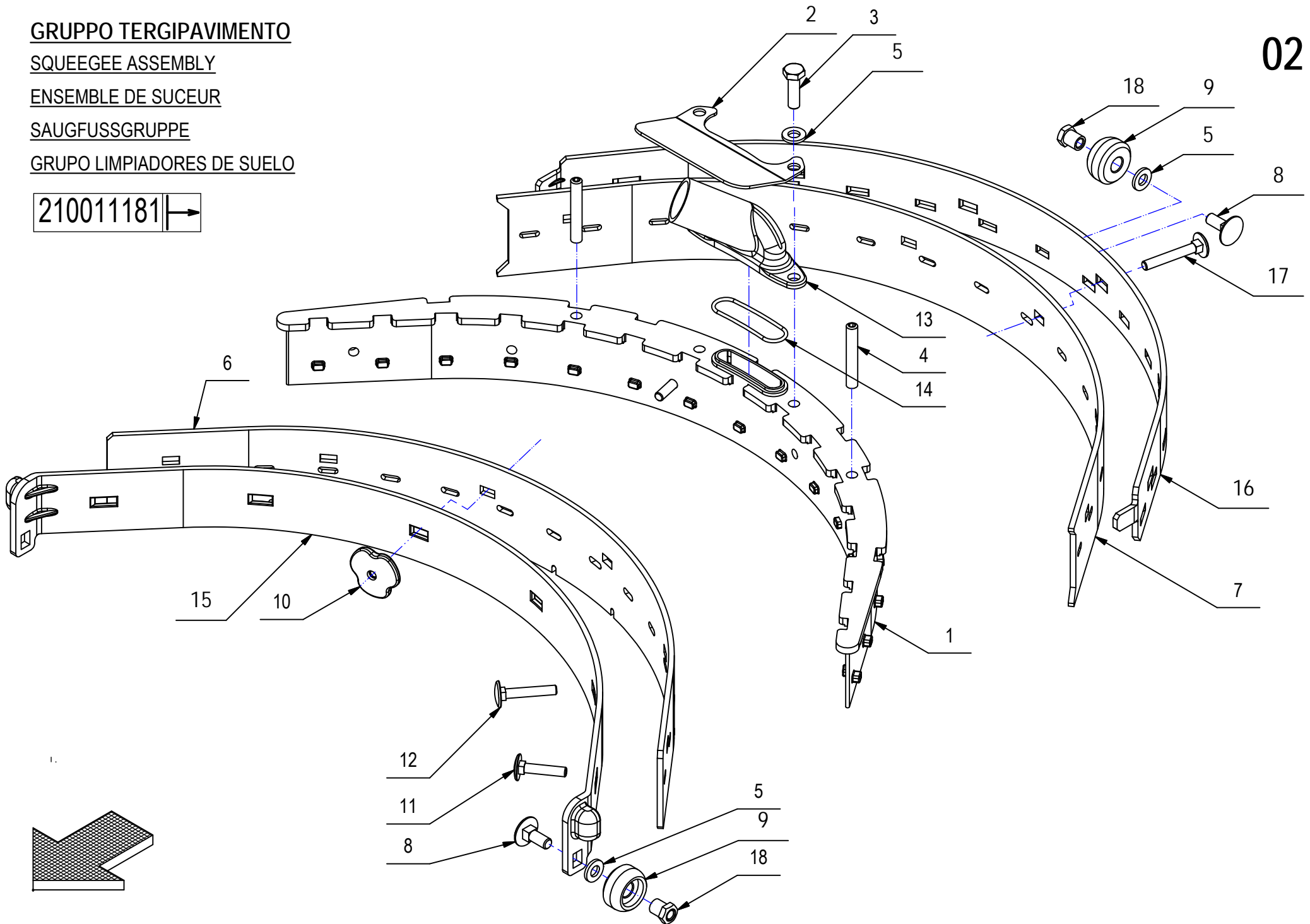
ENSEMBLE DE SUCEUR

SAUGFUSSGRUPPE

GRUPO LIMPIADORES DE SUELO

210011181 | →

02



GRUPPO TERGIPAVIMENTO**02**

POS.	CODICE	QTÀ	DESCRIZIONE	DENOMINATION	DESCRIPTION	BENENNUNG	DESCRIPCION
1	213231	1	CORPO TERGIPAVIMENTO ZAMA	SQUEEGEE BODY	CORPS DE SUCEUR	SAUGFUSSKÖRPER	CUERPO LIMPIAPAVIMENTOS
2	217520	1	STAFFETTA PROTEZIONE BOCCHETTA	SUPPORT	ATTAQUE	HALTERUNG	SUPORTE FIJADOR
3	407667	2	VITE M6x20 TE UNI 5739 A2	SCREW	VIS	SCHRAUBE	TORNILLO
4	408905	2	GRANO M6x40 EI UNI5923 A2	DOWEL	VIS CYLINDRIQUE	MADENSCHRAUBE	TORNILLO
5	409157	5	ROSETTA 6x12x1,6 INOX UNI 6592	WASHER	RONDELLE	UNTERLEGSSCHEIBE	ARANDELA
6	420648	1	GOMMA TERGI ANTERIORE	FRONT RUBBER	BAVETTE AVANT	VORDERER SAUGGUMMI	GOMA DELANTERA
7	420649	1	GOMMA TERGI POSTERIORE	REAR RUBBER	BAVETTE ARRIERE	HINTERER SAUGGUMMI	GOMA TRASERA
8	421080	3	VITE M6x16 TTQST UNI 5732 DIN 603 A2	SCREW	VIS	SCHRAUBE	TORNILLO
9	421101	3	RUOTA TERGI D=24 d=8.2 S=12.7 NYLON	WHEEL	ROUE	RAD	RUEDA
10	421733	6	GALLETTO M5 PVC	WING NUT	PAPILLON	FLÜGELSCHRAUBE	POMO
11	421930	2	VITE M5x25 TTQST UNI 5732 INOX	SCREW	VIS	SCHRAUBE	TORNILLO
12	421931	2	VITE M5x30 TTQST UNI 5732 INOX	SCREW	VIS	SCHRAUBE	TORNILLO
13	422112	1	BOCCHETTA TERGI	OPENING	BUSE	ÖFFNUNG	BOQUILLA
14	422113	1	GUARNIZIONE OR 2131 - D.1,78X33,05	O-RING	JOINT	O-RING	JUNTA ANULAR
15	423193	1	LAMA PREMIGOMMA ANTERIORE PVC	BLADE	PLAQUETTE	LEISTE	LISTON
16	423263	1	LAMA PREMIGOMMA POSTERIORE PVC	BLADE	PLAQUETTE	LEISTE	LISTON
17	424040	2	VITE M5X35 TTQST UNI5732 DIN603 A2	SCREW	VIS	SCHRAUBE	TORNILLO
18	431335	3	BOCCOLA CH10 D=8 M6 S=11,9 AISI 420	BUSHING	BAGUE	BUCHSE	CASQUILLO

GRUPPO COMANDO TERGI GENIE E

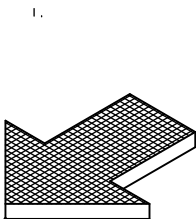
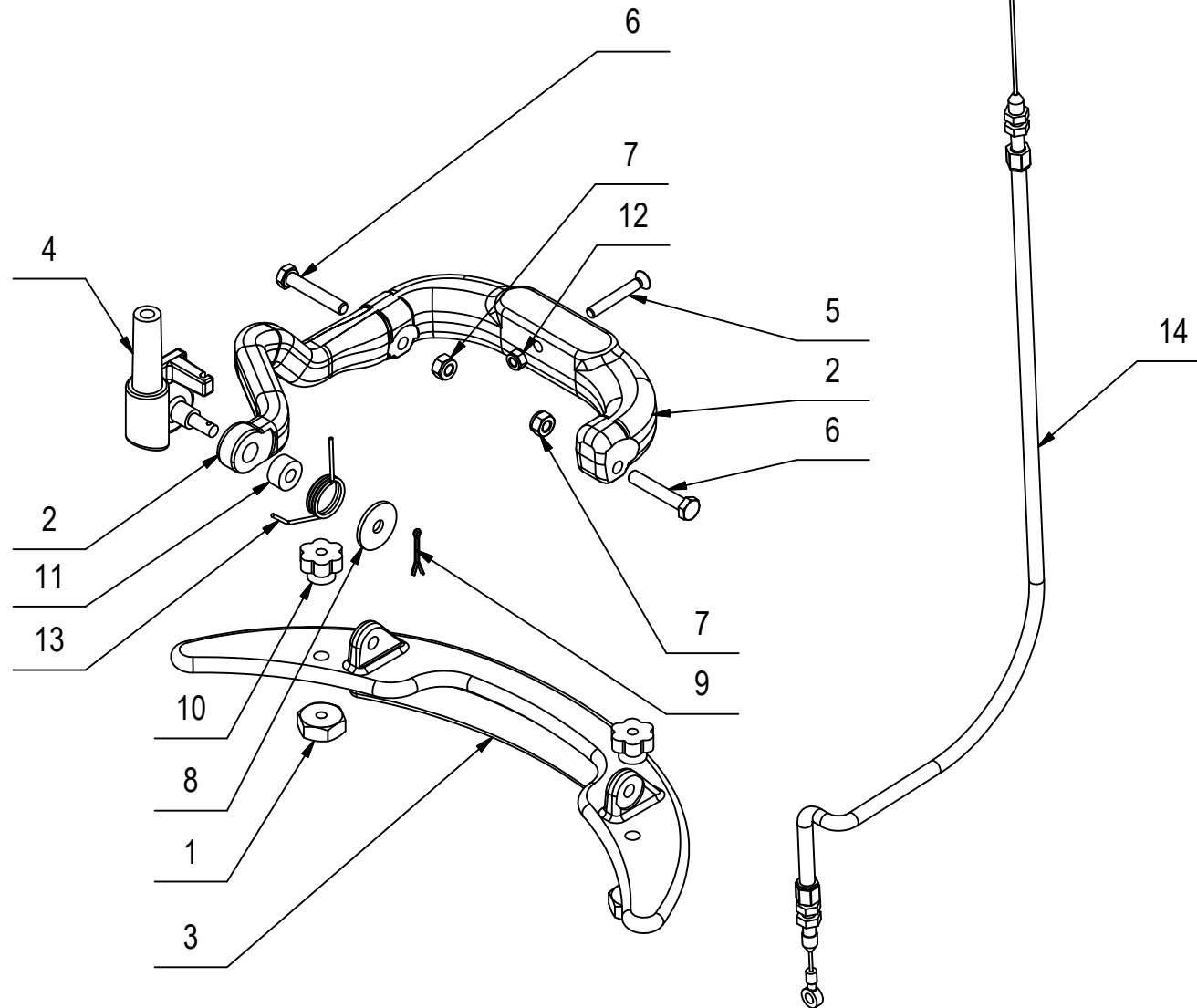
SQUEEGEE CONTROL ASSY

CONTROL DE CORPS DE SUCEUR

SAUGFUSSKÖRPER KONTROL

GRUPO COMANDO LIMPIAPAVIMENTOS

210007707 | →



GRUPPO COMANDO TERGI GENIE E**03**

POS.	QTÀ	CODICE	DESCRIZIONE	DESCRIPTION	DESCRIPTION	BENENNUNG	DESCRIPCION
1	2	203671	DISTANZIALE CH20 M6 S=8 Fe360	SPACER	ENTRETOISE	DISTANZHÜLSE	DISTANCIADOR
2	1	213690	BRACCIO COMANDO TERGI GHISA	ARM	BRAS	ARM	BRAZO
3	1	213691	SUPPORTO TERGI GHISA	SUPPORT	SUPPORT	HALTERUNG	SOPORTE
4	1	213723	SUPPORTO COMANDO TERGI	SUPPORT	SUPPORT	HALTERUNG	SOPORTE
5	1	408517	VITE M5X35 TSCTC UNI 7689 A2	SCREW	VIS	SCHRAUBE	TORNILLO
6	2	408651	VITE M6x35 TE UNI 5739 ZINC	SCREW	VIS	SCHRAUBE	TORNILLO
7	2	409082	DADO M6x6 AUTOBL UNI 7474 ZINC	LOCK NUT	ECROU AUTOFREINES	SICHERUNGSMUTTER	TUERCA AUTOBLOCANTE
8	1	409162	ROSETTA 6,5x24x2 UNI 6593 ZINC	WASHER	RONDELLE	UNTERLAGSCHEIBE	ARANDELA
9	1	409382	COPIGLIA D2 X20 UNI 1336	SPLIT PIN	GOUPILLE	SPLINT	PASADOR DE ALETAS
10	2	410225	POMELLO VB20 - D.20 M6 F.P.	KNOB	POMMEAU	KUGELGRIF	POMO
11	1	414689	DISTANZIALE D=15 d=6,5 S=7,5 PVC	SPACER	ENTRETOISE	DISTANZHÜLSE	DISTANCIADOR
12	1	416781	DADO M5X5 AUTOBL. UNI 7473 ZINC	LOCK NUT	ECROU AUTOFREINES	SICHERUNGSMUTTER	TUERCA AUTOBLOCANTE
13	1	421730	MOLLA A TORSIONE PRESSIONE TERGI VISPA	SPRING	RESSORT	FEDER	RESORTE
14	1	427138	FUNE SOLLEVAMENTO TERGI VISPA-E	CABLE	CABLE	KABEL	CUERDA

CR-04 GRUPPO TELAIO GENIE E

FRAME ASSY

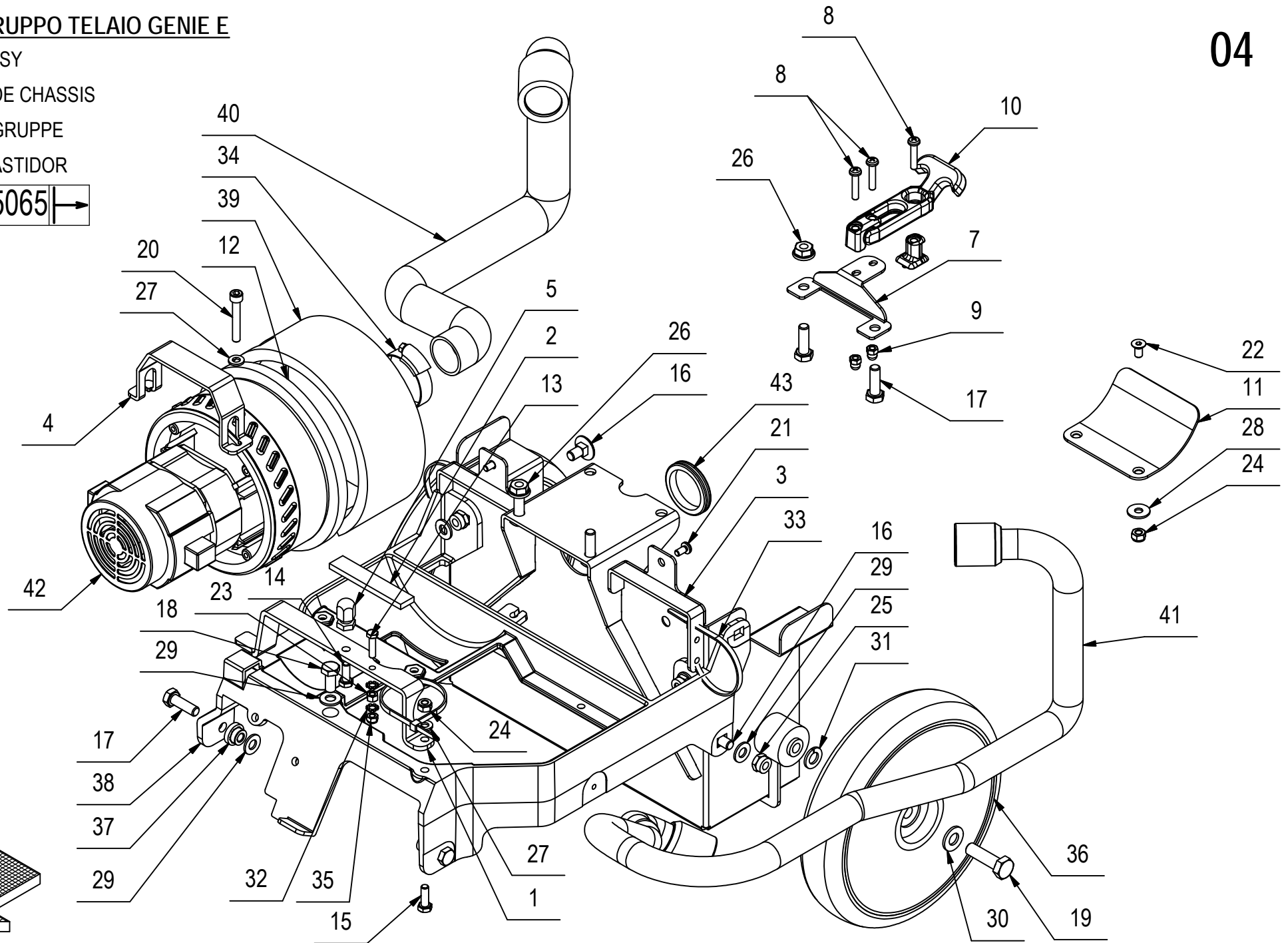
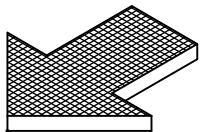
GROUPE DE CHASSIS

RAHMEN GRUPPE

GRUPO BASTIDOR

211015065

04



CR-04 GRUPPO TELAIO GENIE E

04

POS.	QTÀ	CODICE	DESCRIZIONE	DESCRIPTION	DESCRIPTION	BENENNUNG	DESCRIPCION
1	1	214125	SUPPORTO SERBATOIO VISPA/GENIE	SUPPORT	SUPPORT	HALTERUNG	SOPORTE
2	1	215598	GUARNIZIONE MOUSSE 15X5 L=80	GASKET	JOINT	DICHTUNG	JUNTA
3	1	216394	VANO SERBATOIO RECUPERO	SUPPORT RECOVERY TANK	SUPPORT RESERVOIR EAU SALE	HALTERUNG SCHMUTZWSSERTANK	SOPORTE TANQUE
4	1	216663	STAFFA FISSAGGIO MOTORE ASPIRAZIONE	SUPPORT	ATTAQUE	HALTERUNG	SOPORTE FIJADOR
5	1	216664	PERNO CENTRAGGIO SERBATOIO	PIN	AXE	BOLZEN	PERNO
6	1	217729	KIT LEVA SERBAT. REC. VISPA 35E-GENIE E	SUPPORT ASSY	SUPPORT ENSEMBLE	HALTERUNG GRUPPE	GRUPO SOPORTE
7	1	217724	STAFFA SUPP. CHIUSURA A LEVA - VISPA E	SUPPORT	SUPPORT	HALTERUNG	SOPORTE
8	3	408850	VITE M5X25 TCTC UNI 7687 A2	SCREW	VIS	SCHRAUBE	TORNILLO
9	2	417262	DADO CIECO M5 INOX UNI 5721	NUT	ECROU	MUTTER	TUERCA
10	1	428641	CHIUSURA A LEVA FRONTALE SOUTHCO F7-53	CLOSING	FERMETURE	SPIRALGEHÄUSE	TUERCA ESPIRAL
11	1	220321	LAMA FERMO SERBATOI	SUPPORT	ATTAQUE	HALTERUNG	SOPORTE FIJADOR
12	1	405832	ANTIROMBO SUPERIORE MOTORE ASP	DEADENING	ISOLANT PHONIQUE	SCHALLDICHTUNG	FONOABSORBENTE
13	1	407647	VITE M5x20 TE UNI 5739 ZINC	SCREW	VIS	SCHRAUBE	TORNILLO
14	1	407663	VITE M6x16 TE UNI 5739 ZINC	SCREW	VIS	SCHRAUBE	TORNILLO
15	1	407665	VITE M6X18 TE UNI 5739 ZINC	SCREW	VIS	SCHRAUBE	TORNILLO
16	4	408625	VITE M8x16 TTQST UNI 5732 DIN 603	SCREW	VIS	SCHRAUBE	TORNILLO
17	6	408674	VITE M8x25 TE UNI 5739 ZINC	SCREW	VIS	SCHRAUBE	TORNILLO
18	1	408690	VITE M8X18 TE UNI 5739 ZINC	SCREW	VIS	SCHRAUBE	TORNILLO
19	2	408714	VITE M10x35 TE UNI 5739 ZINC	SCREW	VIS	SCHRAUBE	TORNILLO
20	2	408802	VITE M6X40 TCEI UNI 5931 FP ZINC	SCREW	VIS	SCHRAUBE	TORNILLO
21	2	408848	VITE M5X10 TCTC UNI 7687 A2	SCREW	VIS	SCHRAUBE	TORNILLO
22	2	408965	VITE M6X12 TPSEI UNI5933 ZINC	SCREW	VIS	SCHRAUBE	TORNILLO
23	1	409036	DADO M5x5 UNI 5587 ZINC	NUT	ECROU	MUTTER	TUERCA
24	5	409082	DADO M6x6 AUTOBL UNI 7474 ZINC	LOCK NUT	ECROU AUTOFREINES	SICHERUNGSMUTTER	TUERCA AUTOBLOCANTE
25	6	409085	DADO M8x8.5 AUTOBL. UNI 7474 ZINC	LOCK NUT	ECROU AUTOFREINES	SICHERUNGSMUTTER	TUERCA AUTOBLOCANTE
26	4	409126	DADO M8 SERPRESS	NUT	ECROU	MUTTER	TUERCA
27	3	409156	ROSETTA 6x12x1,6 UNI 6592 ZINC	WASHER	RONDELLE	UNTERLAGSCHEIBE	ARANDELA
28	2	409160	ROSETTA 6x18x1,5 UNI 6593 ZINC	WASHER	RONDELLE	UNTERLAGSCHEIBE	ARANDELA
29	7	409175	ROSETTA 8x17x1,6 UNI 6592 ZINC.	WASHER	RONDELLE	UNTERLAGSCHEIBE	ARANDELA
30	2	409192	ROSETTA 10x21x2 UNI 6592 A2	WASHER	RONDELLE	UNTERLAGSCHEIBE	ARANDELA
31	2	409196	ROSETTA GROWER 10x18x2,2 ZINC	LOCK WASHER	RONDELLE FREIN	ZAHNSCHEIBE	ARANDELLA DENTADA
32	2	409334	ROSETTA DENT. EST. D.5 DIN 6798	WASHER	RONDELLE	UNTERLAGSCHEIBE	ARANDELA
33	3	410277	FASCETTA PLASTICA 4.5X200	CLAMP	COLLIER	BRIDE	ABRAZADERA
34	1	410290	FASCETTA A VITE 32-44x12,2	CLAMP	COLLIER	BRIDE	ABRAZADERA
35	1	416781	DADO M5X5 AUTOBL. UNI 7473 ZINC	LOCK NUT	ECROU AUTOFREINES	SICHERUNGSMUTTER	TUERCA AUTOBLOCANTE
36	2	420674	RUOTA RES 200X42	WHEEL 200X42	ROUE 200X42	RAD 200X42	RUEDA 200X42
37	2	422120	BOCCOLA D=18-13 d=8 S=9,5 OT54	BUSHING	BAGUE	BUCHSE	CASQUILLO

CR-04 GRUPPO TELAIO GENIE E

FRAME ASSY

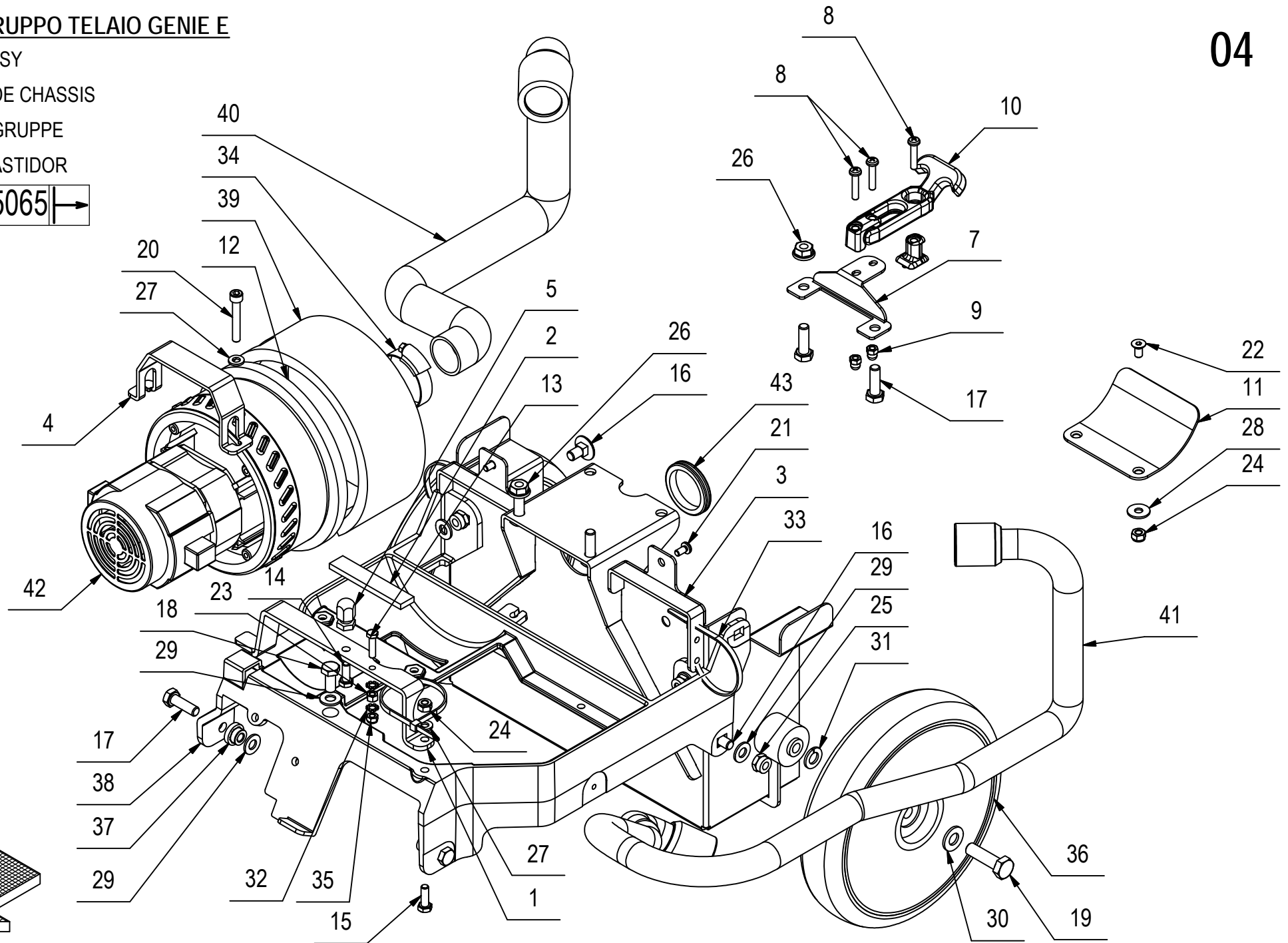
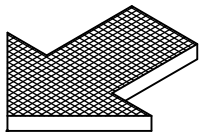
GROUPE DE CHASSIS

RAHMEN GRUPPE

GRUPO BASTIDOR

211015065

04



CR-04 GRUPPO TELAIO GENIE E**04**

POS.	QTÀ	CODICE	DESCRIZIONE	DESCRIPTION	DESCRIPTION	BENENNUNG	DESCRIPCION
38	1	423354	TELAIO BASE ALLUMINIO VISPA-GENIE	FRAME	CHASSIS	RAHMEN	BASTIDOR
39	1	423870	FONOASSORBENTE ADESIVO H10x500x65	DEADENING	ISOLANT PHONIQUE	SCHALLDICHTUNG	FONOABSORBENTE
40	1	427044	TUBO SPIRALATO D=29 L=590 CON MAN.	SUCTION HOSE	FLEXIBLE ASPIRATION	SAUGSCHLAUCH	TUBO DE ASPIRACION
41	1	427046	TUBO SPIRALATO D=20 L=950 CON MAN.	SUCTION HOSE	FLEXIBLE ASPIRATION	SAUGSCHLAUCH	TUBO DE ASPIRACION
42	1	427094	MOTORE ASPIRAZIONE EMB 230V 50Hz - Ø30	SUCTION MOTOR	MOTEUR D#ASPIRATION	SAUGMOTOR	MOTOR DE ASPIRACION
43	1	427574	PASSACAVO Øi 35 - Øf 39 - SP.2	FAIRLEAD	PASSE-CABLE	KABELDURCHGANG	GUIACABLE

GRUPPO SERBATOI GENIE E

TANKS ASSY

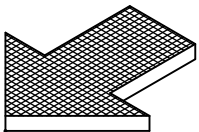
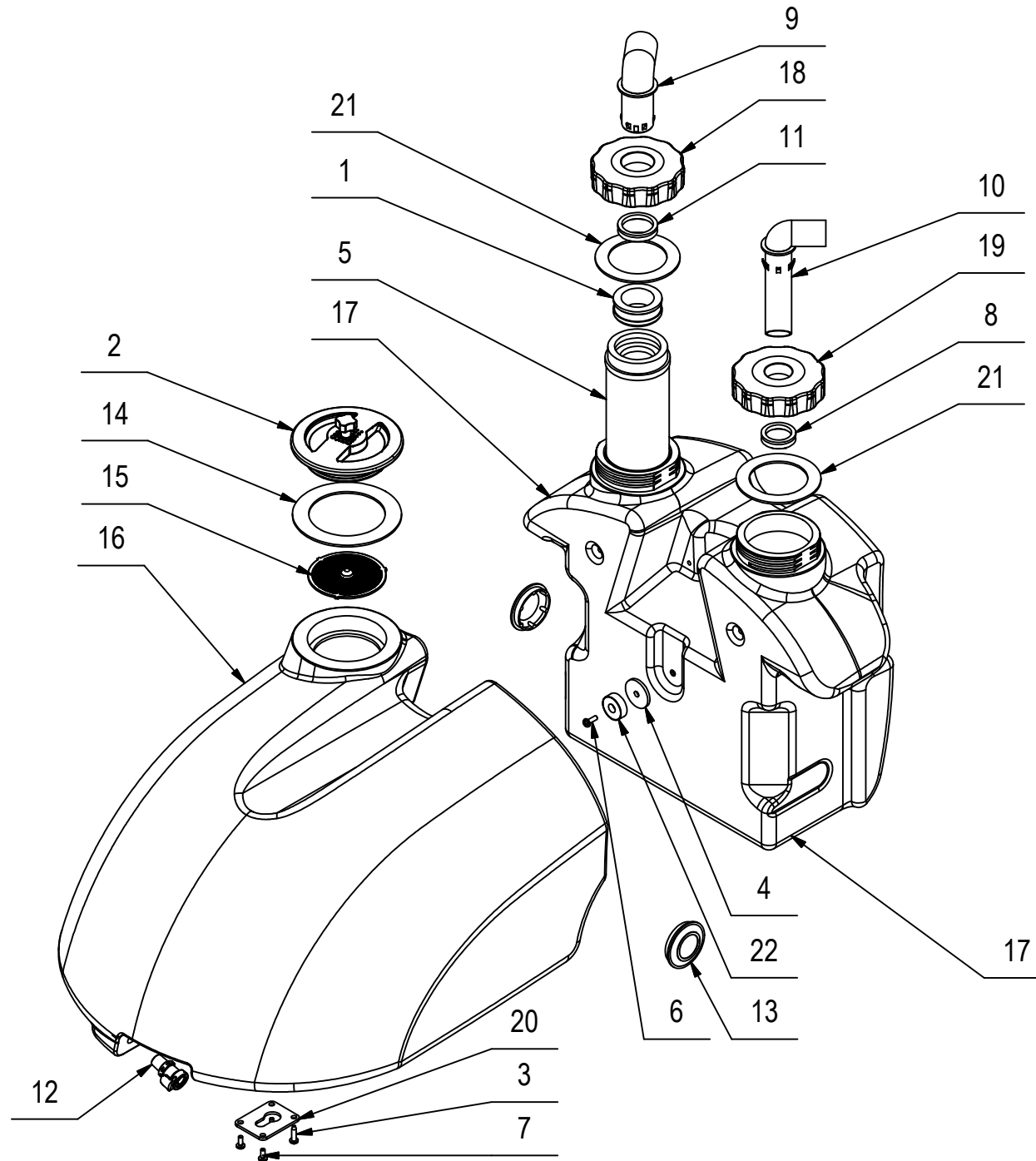
GROUPE RESERVOIRS

SCHMUTZWASSERTANKS

GRUPO TANQUES

209006391

05



GRUPPO SERBATOI GENIE E**05**

POS.	QTÀ	CODICE	DESCRIZIONE	DESCRIPTION	DESCRIPTION	BENENNUNG	DESCRIPCION
1	1	212372	SUPPORTO FILTRO	SUPPORT	SUPPORT	HALTERUNG	SOPORTE
2	1	216412	TAPPO GENIE CON PERNO DI SFIATO	CAP BREATHER	CAPUCHON AVEC SOUPIRAIL	KAPPE ENTLÜFTER	TAPON RESPIRADERO
3	1	408881	VITE D.4,2x16 AUTOF. UNI 6954	SCREW	VIS	SCHRAUBE	TORNILLO
4	1	409166	ROSETTA PVC 6x30x3 NERA	WASHER	RONDELLE	UNTERLAGSCHEIBE	ARANDELA
5	1	411674	FILTRO ASPIRAZIONE AIR STOP D=60	FILTER	FILTRE	FILTER	FILTRO
6	1	415778	VITE M4X12 TCTC UNI 7687 INOX A2	SCREW	VIS	SCHRAUBE	TORNILLO
7	3	415783	VITE M4X10 TCTC UNI 7687 INOX A2	SCREW	VIS	SCHRAUBE	TORNILLO
8	1	416771	GUARNIZIONE V-RING VA25 H=7,5 NBR	V-RING	JOINT	V-RING	JUNTA ANULAR
9	1	420606	RACCORDO TUBO ASPIRAZIONE	FITTING	RACCORD	VERSCHRAUBUNG	RACOR
10	1	420607	RACCORDO TUBO RECUPERO	FITTING	RACCORD	VERSCHRAUBUNG	RACOR
11	1	421109	GUARNIZIONE V-RING VA30 H=7,5 NBR	V-RING	JOINT	V-RING	JUNTA ANULAR
12	1	421744	INNESTO RAPIDO FEM. 1/4" CPC APC10004BSP	FEMALE COUPLING	EMBAYAGE FEMELLE	KUPPLUNG OHNE ZAPFEN	ACOPLAMIENTO HEMBRA
13	2	422390	TAPPO COPRIMOZZO G48 PER RUOTA GENIE	COVER	COUVERCLE	DECKEL	TAPA
14	1	424090	GUARNIZIONE D=104 d=73 S=2 PARA 40SH	GASKET	JOINT	DICHTUNG	JUNTA
15	1	425742	FILTRO 18 MESH SERBATOIO SOLUZIONE	FILTER	FILTRE	FILTER	FILTRO
16	1	426980	SERBATOIO SOLUZIONE GENIE E - AZZURRO	SOLUTION TANK	RESERVOIR EAU PROPRE	FRISCHWASSERTANK	TANQUE SOLUCION
17	1	426981	SERBATOIO RECUPERO GENIE E - AZZURRO	RECOVERY TANK	RESERVOIR EAU SALE	SCHMUTZWASSERTANK	TANQUE AGUA SUCIA
18	1	426983	TAPPO ASPIRAZ MOTORE - SERBATOIO VISPA-E	COVER	COUVERCLE	DECKEL	TAPA
19	1	426984	TAPPO ASPIRAZ SERBATOIO - TERGI VISPA-E	COVER	COUVERCLE	DECKEL	TAPA
20	1	426986	STAFFETTA CENTRAGGIO-FISSAGGIO SERBATOIO	SUPPORT	ATTAQUE	HALTERUNG	SOPORTE FIJADOR
21	2	427110	GUARNIZIONE D=81 d=56 S=2 PER TAPPO D=80	GASKET	JOINT	DICHTUNG	JUNTA
22	1	427113	MAGNETE Ø25 x Ø5 x 8 - 17 kg (SM09.2585)	MAGNET	AIMANT	MAGNET	IMAN

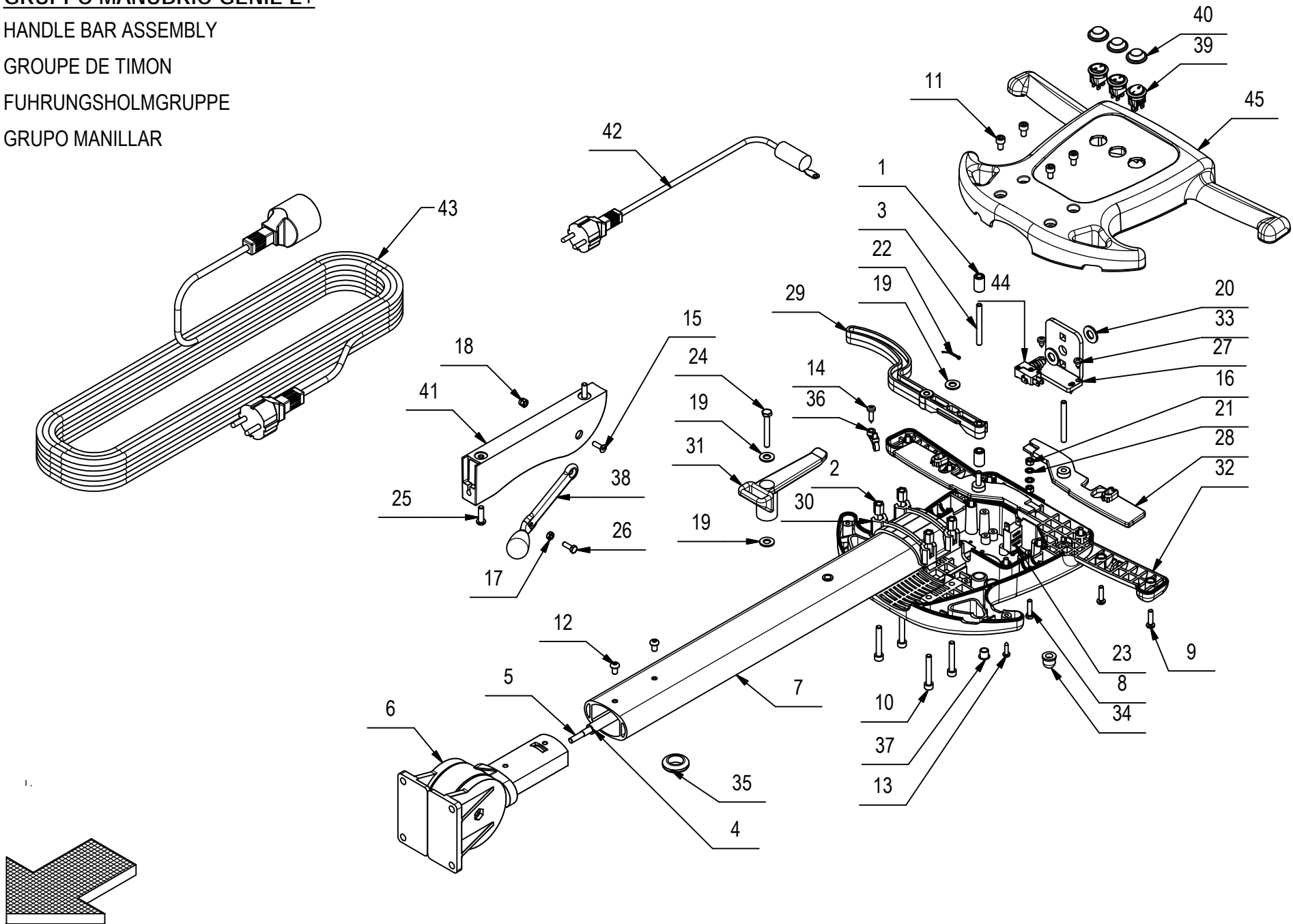
GRUPPO MANUBRIO GENIE E+

HANDLE BAR ASSEMBLY

GROUPE DE TIMON

FUHRUNGSHOLMGRUPPE

GRUPO MANILLAR



GRUPPO MANUBRIO GENIE E+

06

POS.	CODICE	QTÀ	DESCRIZIONE	DENOMINATION	DESCRIPTION	BENENNUNG	DESCRIPCION
1	204392	2	BOCCOLA D=12 d=6 S=20 Fe360B	BUSHING	BAGUE	BUCHSE	CASQUILLO
2	204428	4	COLONNETTA CH10 M6 H=13 AVP	STUD BOLT	TIGE	GEWINDEBOLZEN	PRISIONERO
3	204524	3	SPINA D=6 L=57 AVP	SPRING PIN	FOURCHETTE	SPANNSTIFT	PASADOR ELASTICO
4	212371	1	TUBO VITREO 8X2X340	PIPE	TUBE	ROHR	TUBO
5	212902	1	ASTA SGANCIO MANUBRIO	TIE ROD	TIGE	SPANNSTANGE	TIRANTE
6	213812	1	PREM. SNODO MANUBRIO DENT. 180° S/ FC	HANDLE-BAR JOINT ASSY	JOINT DU TIMON	FUHRUNGSHOLM GELENK GRUPPE	GRUPO ARTICULACION MANILLAR
7	216725	1	TUBO MANUBRIO L=537 GENIE E	HANDLE BAR PIPE	TUBE TIMON	ROHR LENKSTANGE	TUBO MANILLAR
8	407647	1	VITE M5x20 TE UNI 5739 ZINC	SCREW	VIS	SCHRAUBE	TORNILLO
9	408506	10	VITE D.5X20 AUTOF. POLI LOCK	SCREW	VIS	SCHRAUBE	TORNILLO
10	408802	4	VITE M6X40 TCEI UNI 5931 FP ZINC	SCREW	VIS	SCHRAUBE	TORNILLO
11	408805	4	VITE M6x10 TCEI UNI 5931 ZINC	SCREW	VIS	SCHRAUBE	TORNILLO
12	408809	2	VITE M6X10 TCBEI ISO 7380 ZINC.	SCREW	VIS	SCHRAUBE	TORNILLO
13	408872	2	VITE D.3.9x16 AUTOF. NICHUNI 6954	SCREW	VIS	SCHRAUBE	TORNILLO
14	408885	1	VITE D.4,8x19 AUTOF. NICH UNI6954	SCREW	VIS	SCHRAUBE	TORNILLO
15	408957	1	VITE M5x16 TPSEI UNI 5933 INOX	SCREW	VIS	SCHRAUBE	TORNILLO
16	409036	2	DADO M5x5 UNI 5587 ZINC	NUT	ECROU	MUTTER	TUERCA
17	409038	1	DADO M5x3,5 UNI 5589 ZINC	LOCK NUT	ECROU AUTOFREINES	SICHERUNGSMUTTER	TUERCA AUTOBLOCANTE
18	409080	1	DADO M5x7 AUTOBL. UNI 7473 ZINC	LOCK NUT	ECROU AUTOFREINES	SICHERUNGSMUTTER	TUERCA AUTOBLOCANTE
19	409175	3	ROSETTA 8x17x1,6 UNI 6592 ZINC.	WASHER	RONDELLE	UNTERLAGSCHEIBE	ARANDELA
20	409191	2	ROSETTA 10X21X2 UNI 6592 ZINC	WASHER	RONDELLE	UNTERLAGSCHEIBE	ARANDELA
21	409334	2	ROSETTA DENT. EST. D.5 DIN 6798	WASHER	RONDELLE	UNTERLAGSCHEIBE	ARANDELA
22	409382	1	COPIGLIA D2 X20 UNI 1336	SPLIT PIN	GOUPILLE	SPLINT	PASADOR DE ALETAS
23	409513	1	DISGIUNTORE SICUREZZA ETA 106-P10-2,5A	CONTACT BREAKER	DISJONCTEUR	AUFTRENNER	DISYUNTOR
24	415723	1	VITE M6X45 TE UNI 5737 ZINC	SCREW	VIS	SCHRAUBE	TORNILLO
25	415855	2	VITE M6X20 TBEI ISO 7380 ZINC.	SCREW	VIS	SCHRAUBE	TORNILLO
26	416431	1	VITE M5x14 TE UNI 5739 ZINC	SCREW	VIS	SCHRAUBE	TORNILLO
27	416489	1	SQUADRA SUPP. INTERRUTTORE	SUPPORT	SUPPORT	HALTERUNG	SOPORTE
28	416491	2	LEVA COMANDO INTERRUTTORE	LEVER	LEVIER	HEBEL	PALANCA
29	416493	1	LEVA SGANCIO MANUBRIO UNIVERSALE	LEVER	LEVIER	HEBEL	PALANCA
30	416500	1	STAFFA TUBO MANUBRIO	SUPPORT	ATTAQUE	HALTERUNG	SOPORTE FIJADOR
31	416543	1	MANIGLIA PORTACAVO	SUPPORT	SUPPORT	HALTERUNG	SOPORTE
32	416745	1	CORPO MANUBRIO L43 FIMAP RAL7016	HANDLE BAR BODY	CORPS DE TIMON	FÜHRUNGSHOLMKÖRPER	CUERPO MANILLAR
33	416788	4	VITE D.4,8x9,5 AUTOF. UNI 7981 DERK	SCREW	VIS	TORNILLO	SCHRAUBE
34	416817	1	CAPPUCCIO DISGIUNTORE	PROTECTION CAP	CALOTTE DE PROTECTION	SICHERHEITSKAPPE	CAPUCHO DE PROTECCION
35	416820	1	PASSACAVO PER FORO D.25 Di=15	FAIRLEAD	PASSE-CABLE	KABELDURCHGANG	GUIACABLE
36	416828	1	FASCETTA PL.4,8X200 - OCC.D.5 RUFFO	CLAMP	COLLIER	BRIDE	ABRAZADERA

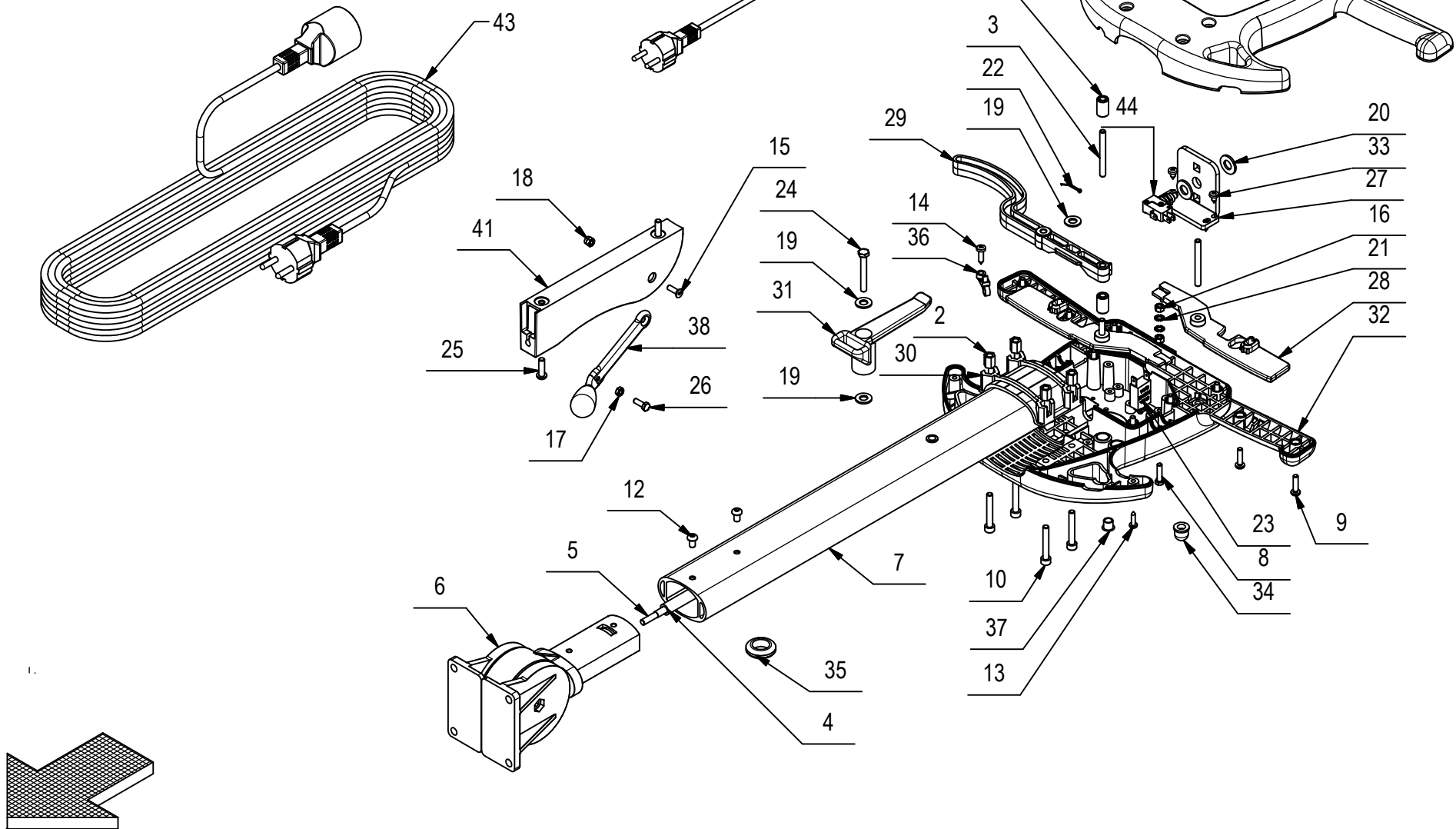
GRUPPO MANUBRIO GENIE E+

HANDLE BAR ASSEMBLY

GROUPE DE TIMON

FUHRUNGSHOLMGRUPPE

GRUPO MANILLAR



GRUPPO MANUBRIO GENIE E+**06**

POS.	CODICE	QTÀ	DESCRIZIONE	DENOMINATION	DESCRIPTION	BENENNUNG	DESCRIPCION
37	422110	1	TAPPO A SCATTO D=10	CAP	CAPUCHON	KAPPE	TAPON
38	423323	1	LEVA COMANDO TERGI. VISPA/GENIE	LEVER	LEVIER	HEBEL	PALANCA
39	426993	3	INT. BASCULA VERDE 13(2)A 250VAC SR-20	SWITCH	INTERRUPTEUR	SCHALTER	INTERRUPTOR
40	426996	3	CAPPUCCIO PROTEZIONE INTERRUT. L188- Ø24	PROTECTION CAP	CALOTTE DE PROTECTION	SICHERHEITSKAPPE	CAPUCHO DE PROTECCION
41	427106	1	CARTER SOSTEGNO LEVA TERGI GENIE-E	COVER	CARTER	ABDECKUNG	CARTER
42	427396	1	CAVO 3X1,5X500+SHUKO+PASSACAVO N°2(G.E)	CABLE	CABLE	KABEL	CABLE
43	427399	1	CAVO PROLUNGA 15 MT + SPINA SHUKO	CABLE WITH PLUG	CABLE AVEC FICHE	KABEL MIT STECKER	CABLE CON ENCHUFE
44	427429	1	MICROINTERRUT. A PULSANTE 10A FASTON 6.3	MICROSWITCH	MICROINTERRUPTEUR	MIKROSCHALTER	MICROINTERRUPTOR
45	428455	1	COPERCHIO MANUBRIO GENIE E 2009 RAL 7016	HANDLE BAR COVER	COUVERCLE DE TIMON	DECKEL FÜHRUNGSHOLM	TAPA MANILLAR

CR-07 GRUPPO IMP. ELETTRICO E+ 230V 50HZ

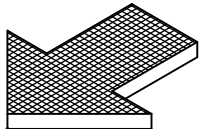
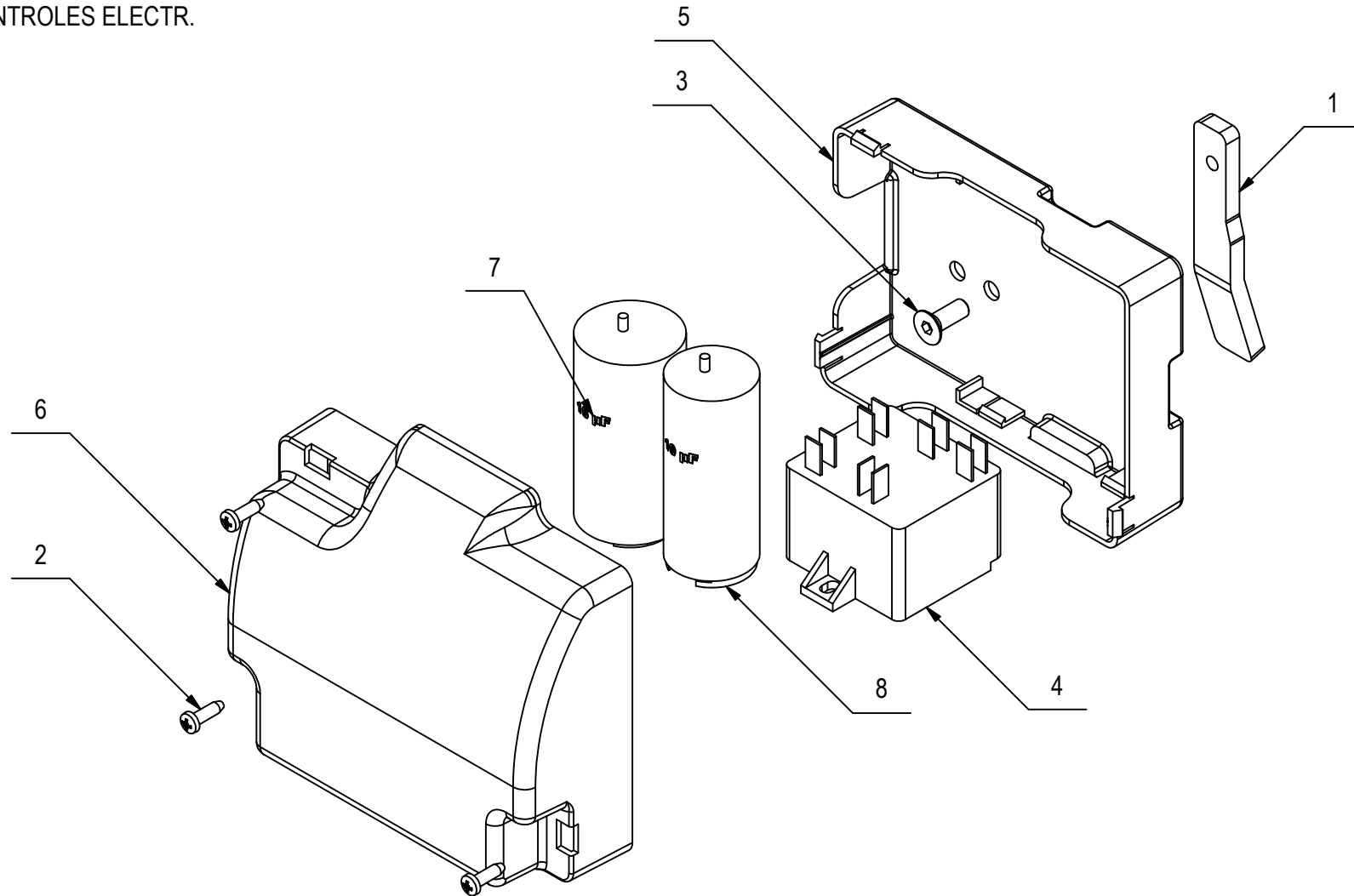
ELECTRONICAL CONTROL ASSEMBLY

ENSAMBLE COMMANDE ELECTR.

ELEKTRONISCHE ANLAGE

GRUPO CONTROLES ELECTR.

07

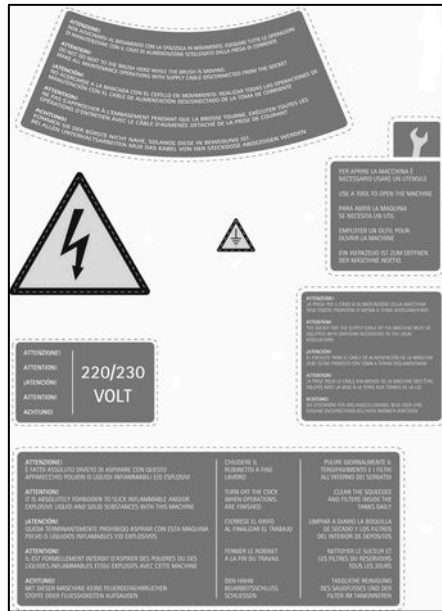


CR-07 GRUPPO IMP. ELETTRICO E+ 230V 50HZ**07**

POS.	QTÀ	CODICE	DESCRIZIONE	DESCRIPTION	DESCRIPTION	BENENNUNG	DESCRIPCION
1	1	218463	STAFFA FERMO BASAMENTO E+	STOP SUPPORT	ARRET	STOPBELEG	PLAQUETA DE SUJECION
2	3	408876	VITE D.3.9x13 AUTOF. UNI 6954 A2	SCREW	VIS	SCHRAUBE	TORNILLO
3	1	408966	VITE M6x16 TPSEI UNI 5933 ZINC	SCREW	VIS	SCHRAUBE	TORNILLO
4	1	409697	KLIXON 220V	KLIXON 220V	KLIXON 220V	KLIXON 220V	KLIXON 220V
5	1	423067	PANNELLO IMPIANTO ELETTRICO VISPA-GENIE	PANEL	PANNEAU	BLECH	PANEL
6	1	423068	COPERCHIO IMPIANTO ELETTRICO VISPA-GENIE	COVER	COUVERCLE	DECKEL	TAPA
7	1	429677	CONDENSATORE AVVIAMENTO 16µF D=35 L=71,5	CAPACITOR	CONDENSATEUR	KONDENSATOR	CONDENSADOR
8	1	429678	CONDENSATORE LAVORO 10µF D=30 L=71,5	CAPACITOR	CONDENSATEUR	KONDENSATOR	CONDENSADOR

CR08 – GRUPPO ETICHETTE GENIE E

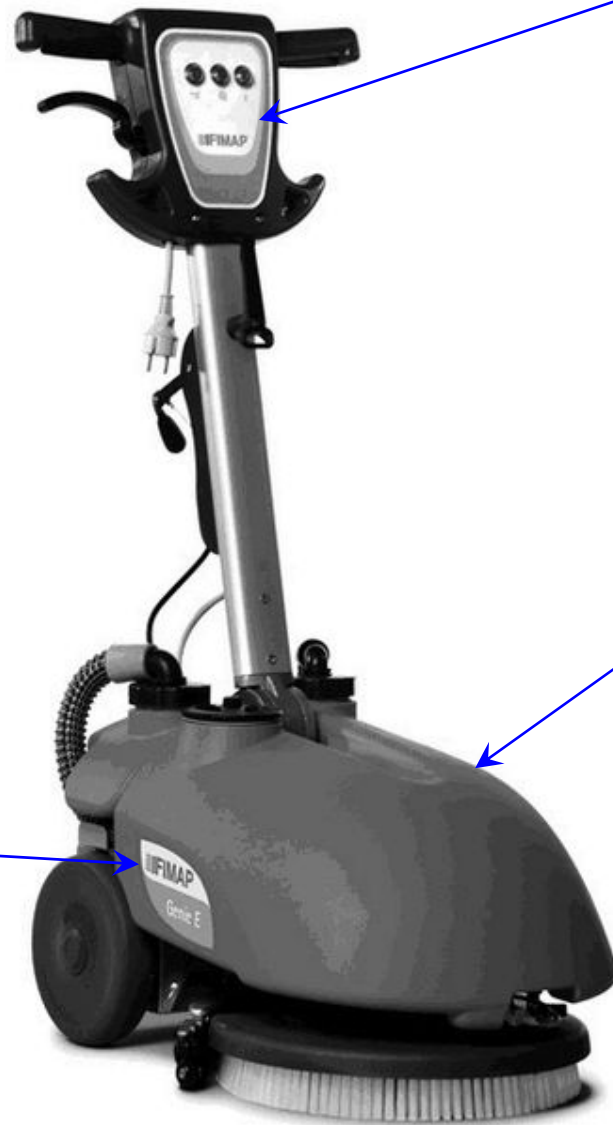
DECAL ASSEMBLY
GROUPE ETIQUETTE
SCHILDGRUPPE
GRUPO ETIQUETA



3



2



4



1

CR08 – GRUPPO ETICHETTE GENIE E

08

POS	CODICE	Q.tà	DESCRIZIONE	DENOMINATION	DESCRIPTION	BENENNUNG	DESCRIPCION
1	427684	1	ETICHETTA SX 175X84 GENIE E	DECAL	ETIQUETTE	SCHILD	ETIQUETA
2	427685	1	ETICHETTA DX 175X84 GENIE E	DECAL	ETIQUETTE	SCHILD	ETIQUETA
3	427707	1	ETIC. ATTENZIONI VISPA E - GENIE E 230V	DECAL	ETIQUETTE	SCHILD	ETIQUETA
4	428438	1	ETICHETTA CRUSCOTTO GENIE-E 2009	DECAL	ETIQUETTE	SCHILD	ETIQUETA

NOTE

A series of horizontal dashed lines for writing notes, spanning the width of the page.