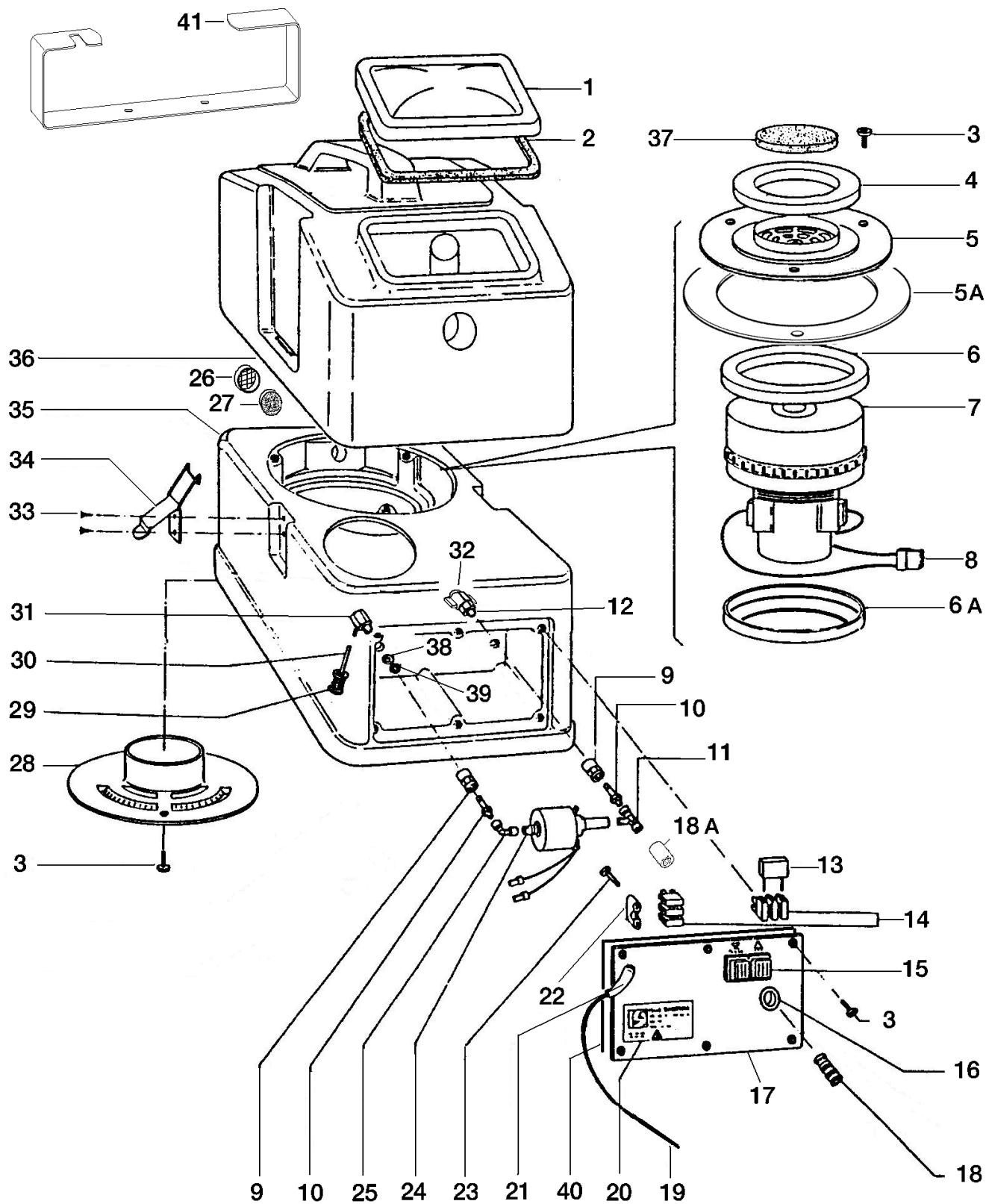


TAVOLA 26
TABLE 26



SABRINA FOAM

July 2009

MACCHINA AD INIEZIONE-ESTRAZIONE DI SCHIUMA MODELLO SABRINA-FOAM
FOAMING INJECTION-EXTRACTION MACHINE MOD. SABRINA-FOAM
TAVOLA 26
TABLE 26

rif	codice	descrizione	Description
1	133	COPERCHIO	COVER
	133C	COPERCHIO CON GUARNIZIONE	COVER WITH GASKET
2	134	GUARNIZIONE	GASKET
3	536	VITE INOX 4x10	STAINLESS STEEL SCREW - TC+ 4x10
4	135	GUARNIZIONE	GASKET
5	136	FLANGIA SUPERIORE	UPPER FLANGE
5A	1351	GUARNIZIONE FLANGIA SUP/SERBATOIO SABR.	GASKET FLANGE/UPPER TANK
6	81213	GUARNIZIONE MOTORE 13mm (S/N >48328)	MOTOR GASKET - 13mm (S/N >48328)
	825	GUARNIZIONE MOTORE 3mm (S/N <48328)	MOTOR GASKET - 3mm (S/N <48328)
6A	825	GUARNIZIONE MOTORE 3mm (S/N >48328)	MOTOR GASKET - 3mm (S/N >48328)
	812	GUARNIZIONE MOTORE 10mm (S/N <48328)	MOTOR GASKET - 10mm (S/N <48328)
7	821PA	MOTORE 2ST. ALTA DEPRESSIONE 1500W 220-240V (DA S/N >48328)	HIGH WATERLIFT VACUUM MOTOR - 1500W 220-240V (SINCE S/N > 48328)
	807	MOTORE 2 ST. 1000W 220-240V 50/60 Hz (S/N<48329)	2 STAGES MOTOR 1000W 220-240V 50/60Hz (S/N<48329)
	821PA-120	MOTORE 2ST. ALTA DEPRESSIONE 1500W 110-120V (DA S/N >48328)	HIGH WATERLIFT VACUUM MOTOR - 1500W 110-120V (SINCE S/N > 48328)
	820	MOTORE 2 ST. 1000W 110-120V 50/60 Hz (S/N<48329)	2 STAGES MOTOR 1000W 110V 50/60 Hz (S/N<48329)
	821PA-100	MOTORE 2ST. ALTA DEPRESSIONE 1400W 100V (DA S/N >)	HIGH WATERLIFT VACUUM MOTOR - 1400W 100V (SINCE S/N>)
	819	MOTORE 2 ST. 1000W 100V 50/60 HZ (S/N<)	2 STAGES MOTOR 1000W 100V 50/60 HZ (S/N<)
8	234	CONNETTORE IN PLASTICA	PLASTIC CONNECTOR
	250	FASTON MASCHIO 6,3mm	MALE FASTON - 6.3mm
9	714	INNESTO RAPIDO FEMMINA	QUICK DISCONNECT - FEMALE
10	698	INNESTO RAPIDO MASCHIO	QUICK DISCONNECT MALE
11	722	RACCORDO	CONNECTING PART
12	724	RACCORDO	CONNECTING PART
13	235	FILTRO ANTIDISTURBO RADIO	RADIO INTERFERENCE SUPPR.
14	236	MORSETTO	CONNECTING TERMINAL
15	217	INTERRUTTORE A 2 POSIZIONI	2 POSITIONS SWITCH
16	163	BOCCOLA	BUSH
17	138	PANNELLO COMANDI	PANEL
18	687-PE	INNESTO RAPIDO FEMMINA - METALLO	QUICK DISCONNECT - FEMALE - METAL
18 A	76214	RACCORDO DIRITTO FF A3 1/4	EXTENSION FF A3 1/4
19	2973	CAVO 3x1mmq L=800mm	CABLE 3x1mmq L=800mm
20	1392	ETICHETTA PANNELLO	PANEL LABEL
21	237	PASSACAVO	FAIRLEAD
22	238	BLOCCACAVO	CABLE LOCK
23	537	VITE	SCREW
24	639	POMPA 220-240V 50-60 HZ	PUMP 220-240V 50-60 HZ
	639C-M	POMPA 220-240V CON RACCORDI, CON 687-PE	PUMP 220-240V WITH FITTINGS, INCLUDING 687-PE
	729	POMPA 100-120V 50-60 HZ	PUMP 100-120V 50-60 HZ
	729C-M	POMPA 100-120V CON RACCORDI, CON 687-PE	PUMP 100-120V WITH FITTINGS, INCLUDING 687-PE
25	626	RACCORDO GOMITO	ELBOW
26	11632	FILTRO IN PLASTICA	PLASTIC FILTER
27	2024	FILTRO PPI45 D.40	FILTER PPI45 D.40
28	141	FLANGIA INFERIORE	LOWER FLANGE
29	608	FILTRO ACQUA	FILTER
30	701	TUBO EXTRAFLEX	EXTRAFLEX HOSE
31	702	RACCORDO COMPLETO	CONNECTING PART - COMPLETE
32	640	BY BASS	BY PASS
	640C	BY PASS CON RACCORDO COD.724	BY PASS WITH COUPLING COD.724
33	538	VITE TC+ 3,9x13	SCREW TC+ 3,9x13
34	142	GANCIO	COUPLER
35	143N	SERBATOIO INFERIORE NERO	BLACK SOLUTION TANK



Santoemma

Professional Cleaning Machines

	143V	SERBATOIO INFERIORE VERDE	GREEN SOLUTION TANK
	143A	SERBATOIO INFERIORE AZZURRO	BLUE SOLUTION TANK
36	144R	SERBATOIO SUPERIORE ROSSO	RED RECOVERY TANK
	144V	SERBATOIO SUPERIORE VERDE	GREEN RECOVERY TANK
	144A	SERBATOIO SUPERIORE AZZURRO	BLUE RECOVERY TANK
37	146	FILTRO	FILTER
38	147	RONDELLA NEOPRENE	NEOPRENE WASHER
39	540	RONDELLA OTTONE	BRASS WASHER
40	1861	GUARNIZIONE PANNELLO	PANEL GASKET
41	47251	AVVOLGICAVO-AVVOLGITUBO	SUPPORT FOR CABLE-HOSES

Santoemma srl

Via Piave, 22/C - 20016 PERO (Milano) - Italy

Tel. +39.02.3391 2487 Fax +39.02.3391 2538

www.santoemma.com E-mail: santoemma@santoemma.com