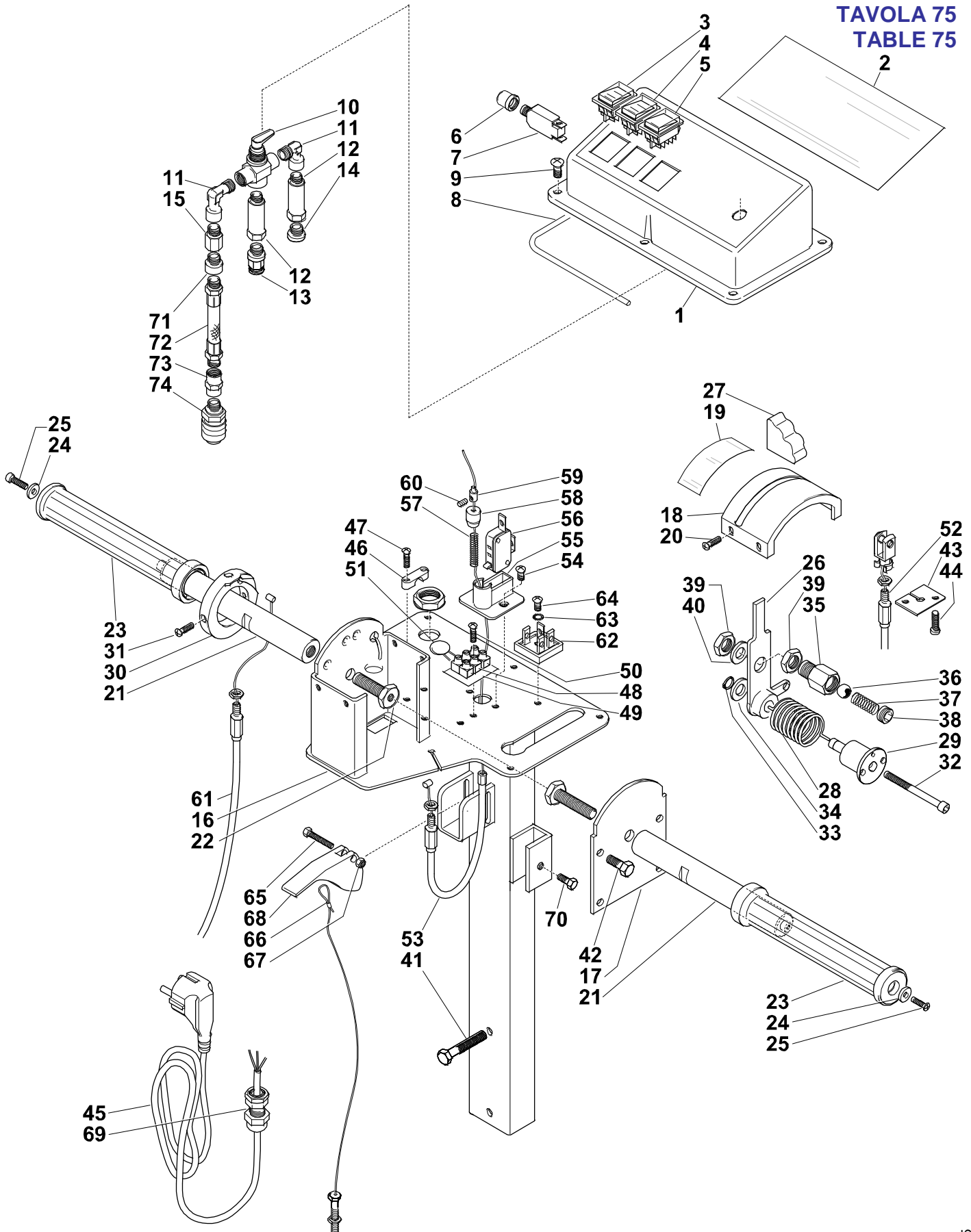


**TAVOLA 75
TABLE 75**



**CHARIS-DUAL
December 2009**

LAVAMOQUETTE COMPATTA MOD. CHARIS-DUAL
SELF-CONTAINED MACHINE MOD. CHARIS-DUAL
TAVOLA 75 1/2
TABLE 75 1/2

rif	codice	descrizione	description
1	1773	PANNELLO COMANDI SUP. CHARIS	CHARIS UPPER PANEL
2	1906	ETICHETTA PANNELLO SUP. CHARIS	CHARIS UPPER PANEL LABEL
3	220	INTERRUTTORE A 3 POSIZIONI	3 POSITION SWITCH
4	217	INTERRUTTORE A 2 POSIZIONI	2 POSITION SWITCH
5	217	INTERRUTTORE A 2 POSIZIONI	2 POSITION SWITCH
6	294	PROTEZIONE IN GOMMA PER TERMICA	RUBBER PROTECTION
7	293	PROTEZIONE TERMICA SHURTER DA 1,5A	THERMAL PROTECTION – 1,5A
	2930	PROTEZIONE TERMICA SHURTER DA 3A	THERMAL PROTECTION – 3A
8	128	GUARNIZIONE PER PANN. SUP.SERE/GRACE	GASKET FOR UPPER PANEL
9	536	VITE TC+ 4x10 INOX UNI 7687	SCREW TC+ 4x10 INOX UNI 7687
10	61751	RUBINETTO A LEVA 3POS. FORATO PER CHARIS	3 POSITION SPECIAL VALVE
11	626	RACCORDO GOMITO MF A10 1/8-1/8	ELBOW MF A10 1/8-1/8
12	686	RACCORDO PROLUNGA LUNGA FM A25 1/8 L=42	EXTENSION FM A25 1/8 L=42
13	703	INNESTO AUTOM. F-ATT.M. R1 8 1/8	AUTOMATIC COUPLING F-ATT.M. R1 8 1/8
14	7581	TAPPO A7 M. 1/8" CILINDRICO CON BRUGOLA	CAP A7 M. 1/8"
15	683	RACCORDO DIRITTO FM 1/8-1/8 A5/Z	COUPLING FM 1/8-1/8 A5/Z
16	4925	TIMONE PER CHARIS	HANDLE FOR CHARIS
17	49251	COPERCHIO LATERALE TIMONE CHARIS	SIDE COVER FOR CHARIS HANDLE
18	49252	COPERCHIO SUPERIORE TIMONE CHARIS	UPPER COVER FOR CHARIS HANDLE
19	19061	ETICHETTA TIMONE SPAZZOLA CHARIS	LABEL FOR UPPER COVER
20	536	VITE TC+ 4x10 INOX UNI 7687	SCREW TC+ 4x10 INOX
21	49253	TONDO INTERNO PER IMPUGNATURA CHARIS	HANDLE CYLINDRIC SUPPORT
22	5995	VITE DIAM.12 A DISEGNO Zn	SPECIAL SCREW DIAM.12
23	5007	MANOPOLA PER SHARON	KNOB
24	5171	RONDELLA PIANA 5x15x1,5 UNI 6593 INOX	WASHER 5x15x1,5 UNI 6593 INOX
25	570	VITE TC+ 5x16 Zn	SCREW TC+ 5x16 Zn
26	49221	LEVA COMPLETA CONTROLLO SPAZZ CHARIS	BRUSH ADJUSTMENT LEVER
27	49222	COPERTURA LEVA CONTR. SPAZZOLE CHARIS	BRUSH LEVER COVER
28	47104	MOLLA A TORSIONE PER TIMONE CHARIS	SPRING
29	50832	BUSSOLA PRECARICAMENTO MOLLA CHARIS Zn	SPRING SUPPORT
30	50833	FLANGIA C/DENTE SGANCIO NOTTOL.CH Zn	FLANGE
31	545	VITE AUTOFIL. TC+ 3.9x19 UNI 6954	SCREW TC+ 3.9x19 UNI 6954
32	5746	VITE TC BRUGOLA 6x60 INOX	SCREW TC BRUGOLA 6x60 INOX
33	57812	SEEGER D.12 EST.PERNO SUPP. RUOTE	SEEGER D.12
34	520.1	RONDELLA PIANA OTTONE 12x24x1	WASHER 12x24x1
35	4750.1	CORPO PER NOTTOLINO CHARIS Zn (*)	PAWL BODY
36	4750.5	SFERA PER NOTTOLINO CHARIS D.12	PAWL SPHERE
37	4750.4	MOLLA PER NOTTOLINO TIMONE CHARIS	PAWL SPRING
38	4750.2	TAPPO PER NOTTOLINO CHARIS Zn	PAWLS CAP
39	4750.3	GHIERA PER NOTTOLINO CHARIS OTTONE	PAWL NUT
40	5972	RONDELLA STK 17x24x0,5 PS DIN 988	WASHER STK 17x24x0,5 PS DIN 988
41	5672	VITE TE 8x50 UNI 5739 Zn	SCREW TE 8x50 UNI 5739 Zn
42	58206I	VITE TE 6x8 UNI 5739 INOX	SCREW 6x8 UNI 5739 INOX
43	49254	PIASTRINA CHIUSURA INF. TIMONE CHARIS	PLATE
44	536	VITE TC+ 4x10 INOX UNI 7687	SCREW TC+ 4x10 INOX
45	216	CAVO 3x1.5x15m CON SPINA EURO	CABLE 3x1.5x15m WITH EURO PLUG
	215	CAVO 3xAWG14 L.15m. SJTW-CSA SPINA USA	CABLE 3xAWG14 L.15m. SJTW-CSA SPINA USA
46	238	BLOCCACAVO PER SABRINA ()	CABLE LOCK
47	53504	VITE TC+ 3x16 Zn	SCREW TC+ 3x16 Zn

LAVAMOQUETTE COMPATTA MOD. CHARIS-DUAL
SELF-CONTAINED MACHINE MOD. CHARIS-DUAL
TAVOLA 75 2/2
TABLE 75 2/2

rif	codice	descrizione	description
48	2361	MORSETTO 3 POLI SEZ. 4 mmq CON LAMELLE	FAIRLEAD
49	2851	ISOLANTE MAILAR PER MORSETTO HT1800	INSULATING PLATE
50	53504	VITE TC+ 3x16 Zn	SCREW TC+ 3x16 Zn
51	8132	VARISTORE PER POMPA SHURFLO/FLOJET	VARISTOR
52	50122	FILO+ GUAINA REGOLAZ.SPAZZOLA CHARIS	COMPLETE WIRE FOR BRUSH ADJUSTMENT
53	50123	FILO+ GUAINA PER AZIONAM.POMPA CHARIS	COMPLETE WIRE FOR PUMP
54	547	VITE TC+ 4x8 DIN 7985	SCREW TC+ 4x8 DIN 7985
55	1382	SEDE MICROINTERRUTTORE CHARIS	MICRO-SWITCH SUPPORT
56	277	MICROINTERRUTTORE SINGOLO	MICRO-SWITCH
57	607	MOLLA PER BY-PASS SABRINA	SPRING
58	5010	PERNO CONICO AZIONAMENTO MICRO SHARON	CONIC PIN
59	5011	BLOCCAFILO PER SHARON	WIRE LOCK
60	57304	GRANO CE 5923 45H PUNTA PIANA 4x4	STOP DOWEL 4x4
61	50121	FILO+GUAINA PER CLICK CHARIS	COMPLETE WIRE FOR CLICK
62	27935	RADDRIZZATORE PONTE 35A 1000V GBPC	RECTIFIER 35A 1000V GBPC
63	5210	RONDELLA DENTELLATA EST.DIAM 4 Zn	LOCKING WASHER EST.DIAM 4 Zn
64	551	VITE TC+ 4x16 INOX UNI 7687	SCREW TC+ 4x16 INOX
65	58240	VITE TE 6x40 Zn	SCREW TE 6x40 Zn
66	50124	FILO SOLLEVAMENTO SQUEEGEE CHARIS	WIRE FOR SQUEEGEE
67	562A	DADO ES. 6 MA AUTOFRENANTE DIN 982 Zn	LOCKING NUT DIAM.6
68	32021	LEVA PER SQUEEGEE CHARIS	CHARIS SQUEEGEE LEVER
69	295	PASSACAVO PG11 CON GHIERA 1/2"	FAIRLEAD WITH NUT
70	58206I	VITE TE 6x8 UNI 5739 INOX	SCREW TE 6x8
71	6831	RACCORDO DIRITTO FM A5Z 1/4-1/8 CILINDR.	COUPLING FM A5Z 1/4-1/8 CILINDR
72	73501C	TUBO POST.RUBIN.ALTA PR.MM1/4 L240 NERO	HOSE MM1/4 L240
73	76214	RACCORDO DIRITTO FF A3 1/4	COUPLING FF A3 1/4
74	687-T	INNESTO RAPIDO F. ATT.F.1/4 CON TENUTA	FEMALE QUICK DISCONNECT COUPLING