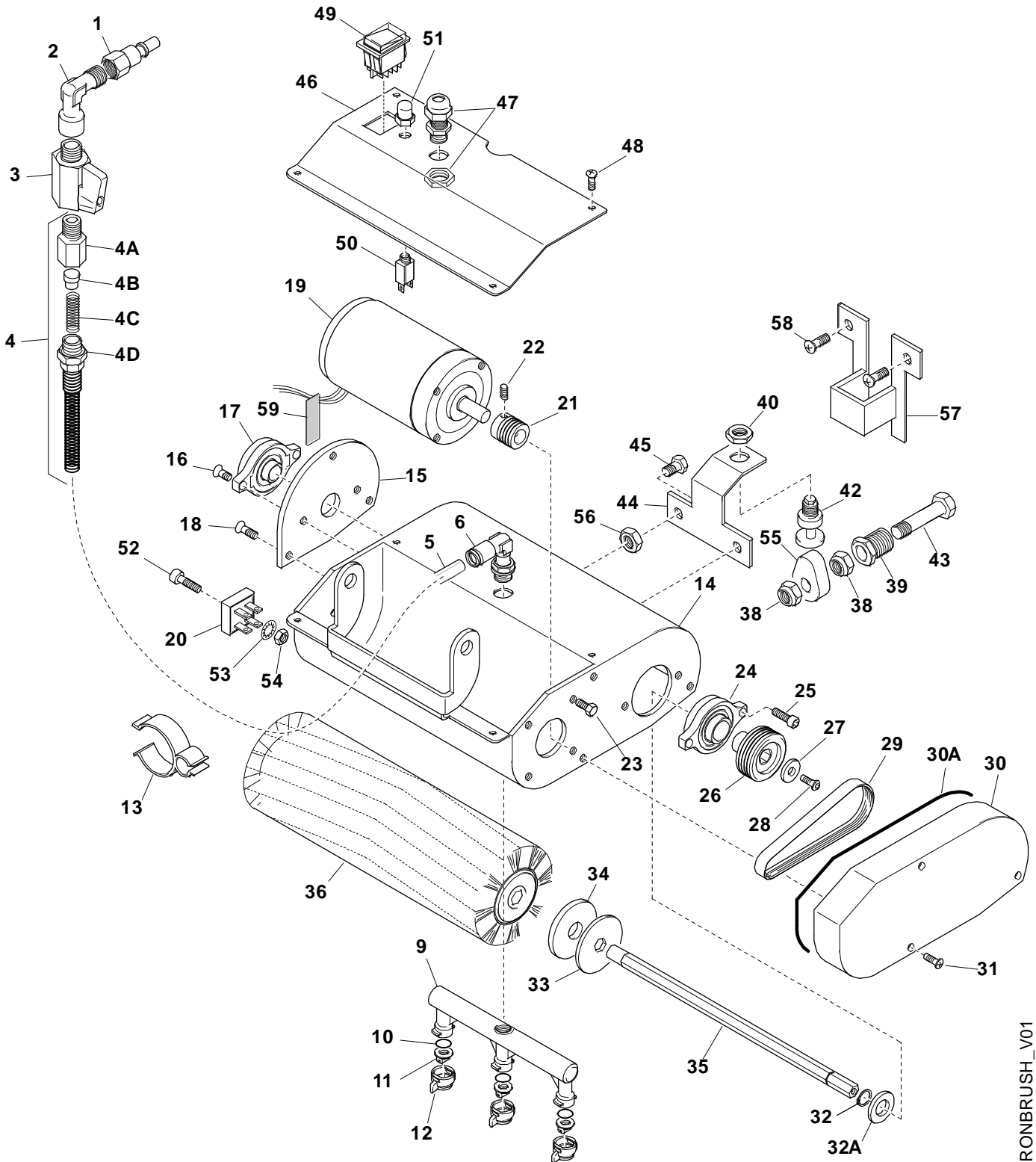


**MACCHINA COMPATTA CON SPAZZOLA ROTANTE SHARON BRUSH
SELF-CONTAINED POWER-BRUSH MACHINE MOD. SHARON BRUSH**

**TAVOLA 37
TABLE 37**

March 2011



MACCHINA COMPATTA CON SPAZZOLA ROTANTE SHARON BRUSH
SELF-CONTAINED POWER-BRUSH MACHINE MOD. SHARON BRUSH
TAVOLA 37 1/2
TABLE 37 1/2

Ref.	codice	descrizione	description
1	689-PE	INNESTO RAPIDO FEMM, ATT. F. 1/4"	MALE QUICK DISCONN. COUPL, ATT. F. 1/4"
2	62614	RACCORDO GOMITO MF A10 1/4-1/4	COUPLING - ELBOW MF A10 1/4 - 1/4
3	7511	VALVOLA REGOLAZIONE PORTATA SHBRUSH	FLOW REGULATION VALVE
4	6181-ANTIG	ANTIGOCCIA OTTONE COMPLETO - M.1/4 + MOLLA	COMPLETE ANTI-DRIP COUPLING - M.1/4 + SPRING
5	73508	TUBO EXTRAFLEX 6/8 34cm	TUBO EXTRAFLEX 6/8 34cm
6	6053A	RACCORDO GOMITO R31 M.1/8 GIREV.TUBO 6/8	ELBOW FOR 6/8 TUBE M.1/8
9	32871	COLLETTORE 3 UGELLI PER SHARON BRUSH	3 NOZZLES MANIFOLD FOR SHARON BRUSH
10	3209	OR 2031 NBR-70 Di=7,66 T=1,78	OR 2031 NBR-70 Di=7,66 T=1,78
11	730-110	UGELLO PUNTA 0.15/110	NOZZLE 0.15/110
12	7180	GHIERA PER UGELLO QUICK DISCONNECT	LOCKING NUT FOR QUICK DISCONNECT NOZZLE
13	318	CLIP	CLIP
14	4341	PATTINO SPAZZOLA SHARON BRUSH	SLIDING BLOCK FOR SHARON BRUSH
15	4325	PIASTRA SPAZZOLA ESTRAIBILE SHARON BRUSH	PLATE FOR BRUSH REPLACEMENT
16	58206I	VITE TE 6x8 INOX	SCREW TE 6x8 INOX
17	432012-I	CUSCINETTO DIAM. 12 CON SUPPORTO	BEARING DIAM. 12 WITH SUPPORT
18	536	VITE TC+ INOX 4x10	SCREW TC+ INOX 4x10
19	4351	MOTORE PER SPAZZOLA SHARON BRUSH 230V	MOTOR FOR SHARON BRUSH 230V
	4551	MOTORE PER SPAZZOLA SHARON BRUSH 100-120V	MOTOR FOR SHARON BRUSH 100-120V
20	27935	RADDRIZZATORE	RECTIFIER
21	4311	PULEGGIA PER MOTORE	PULLEY FOR MOTOR
22	573	GRANO 5x8	STOP DOWEL 5x8
23	575I	VITE TE 5x12 INOX	VITE TE 5x12 INOX
24	4320-I	CUSCINETTO DIAM. 17 CON SUPPORTO	BEARING DIAM. 17 WITH SUPPORT
25	5742	VITE TC BRUGOLA 6x14 SPECIALE	SCREW TC BRUGOLA 6x14 SPECIALE
26	4331	PULEGGIA PER SPAZZOLA	PULLEY FOR BRUSH
27	5171	RONDELLA 5x15 INOX	WASHER 5x15 INOX
28	575I	VITE TE 5x12 INOX	VITE TE 5x12 INOX
29	4301	CINGHIA PER SPAZZOLA SHARON BRUSH	BELT FOR SHARON BRUSH
30	4291N	CARTER IN PLASTICA	PLASTIC CARTER
30A	1862	GUARNIZIONE PER CARTER	GASKET FOR CARTER
31	53620	VITE TC+ 4x20 INOX UNI 7687	VITE TC+ 4x20 INOX UNI 7687
32	57813	SEEGER D.13 PER ALBERO	SEEGER DIAM.13 FOR SHAFT
32A	5203	RONDELLA PIANA 14x24x1 INOX	WASHER 14x24x1 INOX
33	43231	DISCO IN MAILAR PER CUSCINETTO	MAILAR DISC FOR BEARING
34	43222	GUARNIZIONE IN SILICONE PER CUSCINETTO	SILICON GASKET FOR BEARING
35	4371	ALBERO SPAZZOLA SHARON BRUSH	SHAFT FOR SHARON BRUSH
36	3691	SPAZZOLA SHARON BRUSH	BRUSH FOR SHARON BRUSH
38	568A	DADO ES. 8 MA AUTOFRENANTE Zn	LOCKING NUT DIAM. 8
39	3082	BUSSOLA PER PATTINO NS270N/SHARON	BUSH FOR NS270N/SHARON
40	5321B	GHIERA 1/4" x 17 H=6mm OTTONE	NUT 1/4" x 17 H=6mm
42	4799	NOTTOLINO COMPLETO REGOLAZ. SHARON BRUSH	COMPLETE PAWL FOR BRUSH REGULATION
43	5961	VITE SFACCETTATA TE 8x70 Zn	SPECIAL SCREW TE 8x70 Zn
44	5087	STAFFA PER REGOLAZ. SPAZZOLA SHBRUSH	BRACKET FOR BRUSH REGULATION
45	58206I	VITE TE 6x8 UNI 5739 INOX	SCREW TE 6x8 UNI 5739 INOX
46	4251	COPERCHIO MOTORE SHARON BRUSH	COVER FOR SHARON BRUSH MOTOR
47	295	PRESACAVO	CABLE LOCK
48	536	VITE TC+ INOX 4x10	SCREW TC+ INOX 4x10
49	2171	INTERRUTTORE LUMINOSO	LUMINOUS SWITCH
50	2905	PROTEZIONE TERMICA MOTORE 230V (0,5 A)	THERMAL PROTECTION FOR 230V MOTOR (0,5 A)
	2910	PROTEZIONE TERMICA MOTORE 100-120V (1A)	THERMAL PROTECTION FOR 100-120V MOTOR (1A)
51	294	COPERTURA IN GOMMA	CAP FOR CIRCUIT BREAKER
52	53620	VITE TC+ 4x20 INOX	VITE TC+ 4x20 INOX
53	5210	RONDELLA ZIGRINATA D.4	LOCKING WASHER DIAM. 4
54	523	DADO ES. DIAM. 4	NUT DIAM. 4
55	5086	ECCENTRICO PER REGOLAZ. SPAZZOLA BRUSH	CAM FOR BRUSH REGULATION

MACCHINA COMPATTA CON SPAZZOLA ROTANTE SHARON BRUSH			TAVOLA 37 2/ 2
SELF-CONTAINED POWER-BRUSH MACHINE MOD. SHARON BRUSH			TABLE 37 2/ 2
Ref.	codice	descrizione	description
56	52306	DADO ES. DIAM.6	NUT DIAM. 6
57	50871	GUIDA SOLLEVAMENTO PATTINO SH. BRUSH	GUIDE FOR SH. BRUSH SLIDING BLOCK
58	57504I	VITE TE 4x12 INOX	SCREW TE 4x12 INOX
59	1213	ETICHETTA PER SPAZZOLA CONVERGENTE ("V")	LABEL FOR "V" BRUSH