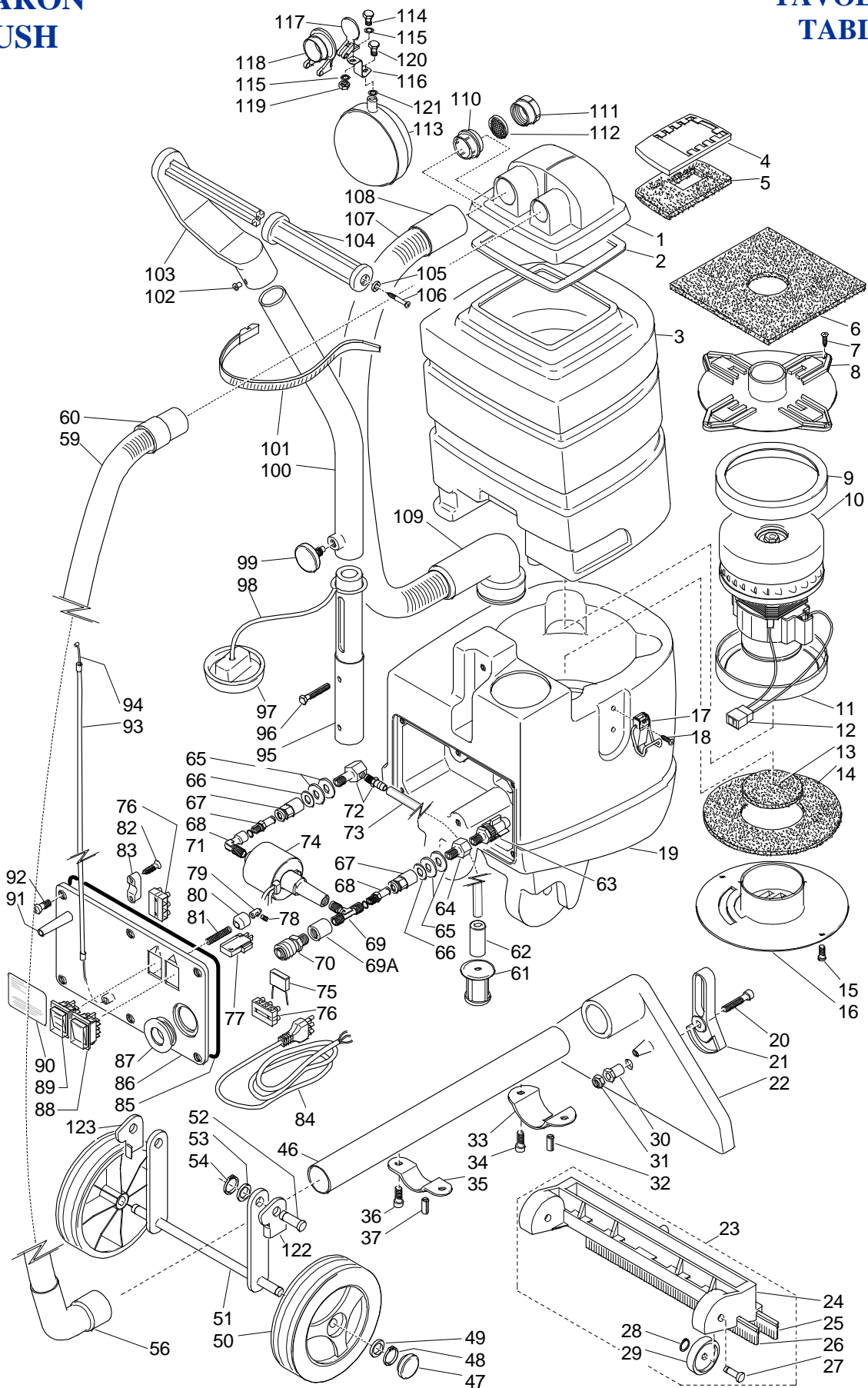


## SHARON BRUSH

## TAVOLA 36 TABLE 36



LAVAMOQUETTE AD ESTRAZIONE MOD. SHARON-BRUSH			TAVOLA 36 1/2
INJECTION-EXTRACTION MACHINE MOD. SHARON-BRUSH			TABLE 36 1/2
REF.	COD.	DESCRIZIONE	DESCRIPTION
1	1331	COPERCHIO	COVER
	1331C	COPERCHIO COMPLETO (1....4) + (110....121)	COMPLETE COVER (1...4) + (110....121)
2	1341	GUARNIZIONE	GASKET
3	1050A	SERBATOIO SUPERIORE AZZURRO	BLUE UPPER TANK
	1050R	SERBATOIO SUPERIORE ROSSO	RED UPPER TANK
4	1332	SUPPORTO FILTRO	FILTER SUPPORT
5	1333	FILTRO PER COPERCHIO SUP. SHARON	FILTER FOR SHARON UPPER COVER
6	2021	INSONORIZZANTE	SOUNDPROOFING PART
7	536	VITE 4x10 INOX	SCREW 4x10
8	1361	FLANGIA BLOCCAMOTORE	MOTOR FLANGE
9	811	GUARNIZIONE MOTORE 5 mm	MOTOR GASKET 5 mm
10	807	MOTORE 1000W 220V 50-60 Hz	MOTOR – 1000W 220V 50-60 Hz
	820	MOTORE 1000W 120V 50-60 Hz	MOTOR – 1000W 120V 50-60 Hz
	819	MOTORE 1000W 100V 50-60 Hz	MOTOR – 1000W 100V 50-60 Hz
11	812	GUARNIZIONE MOTORE 10mm	MOTOR GASKET 10mm
12	234	COPRIFASTON 2 VIE	CONNECTOR
	250	FASTON MASCHIO	MALE ELECTRICAL TERMINAL
13	2022	DISCO INSONORIZZANTE	SOUNDPROOFING DISC
14	2023	CORONA INSONORIZZANTE	SOUNDPROOFING RING
15	536	VITE TC+ 4x10 INOX	SCREW TC+ 4x10
16	141	FLANGIA INFERIORE	LOWER FLANGE
17	142	GANCIO	COUPLER
18	538	VITE AUTOFILETTANTE 3,9x13	SCREW TC+3,9x13
19	1051A	SERBATOIO INFERIORE AZZURRO	BLUE LOWER TANK
	1051R	SERBATOIO INFERIORE ROSSO	RED LOWER TANK
20	5092	VITE TC BRUGOLA 8x40	SCREW – DIAM.8
21	3083	LEVA	LEVER
22	3081	BOCCA DI ASPIRAZIONE IN ALLUMINIO	ALUMINUM VACUUM HEAD
23	3084C	SLITTA COMPLETA	COMPLETE SLIDE
24	3084	CORPO SLITTA	SLIDE PLASTIC BODY
25	3221	GOMMA PER SLITTA	RUBBER STRIP
26	3221	GOMMA PER SLITTA	RUBBER STRIP
27	3085	PERNO	STUD
28	57808	SEEGER D.8	SEEGER D.8
29	3086	RUOTA PER SLITTA	WHEEL FOR SLIDE
30	3082	BUSSOLA	BUSH
31	568A	DADO AUTOFRENANTE	LOCKING NUT
32	519	RIVETTO 3,8x12	RIVET 3.8x12
33	5001	FASCETTA PER BOCCA ASPIRAZIONE	LOCK FOR VACUUM HEAD
34	574	VITE TC BRUGOLA 6x14	SCREW TC BRUGOLA 6x14
35	5002	FASCETTA PER TUBO ASPIRAZIONE	LOCK FOR VACUUM TUBE
36	574	VITE TC BRUGOLA 6x14	SCREW TC BRUGOLA 6x14
37	519	RIVETTO 3,8x12	RIVET 3.8x12
46	3501	TUBO DIRITTO D.36	STRAIGHT HOSE – DIAM.36
47	119	COPERTURA PER RUOTA	COVER FOR WHEEL
48	57810	SEEGER D.10	SEEGER D.10
49	510	RONDELLA DIAM.10x20	WASHER DIAM. 10x20
50	118	RUOTA	WHEEL
51	5004	TELAIO SUPPORTO RUOTE	METAL WHEEL SUPPORT
52	5003	PERNO DIAM.12	STUD – DIAM. 12
53	520	RONDELLA DIAM.12x24	WASHER DIAM. 12x24
54	57812	SEEGER D.12	SEEGER D.12
56	1831	GOMITO	ELBOW
57	3321	MANICOTTO DIAM.32/38	CUFF DIAM.32/38
59+60	3452/GR	TUBO ASPIRAZIONE SH77cm c/MAN.32	VACUUM HOSE SH77cm w/CUFF.32
61	608	FILTRO ACQUA	WATER FILTER
62	747	ZAVORRA	BALLAST
63	640	BY-PASS	COMPLETE BY-PASS
64	724	RACCORDO	CONNECTING PART
65	147	RONDELLA NEOPRENE	NEOPRENE WASHER

LAVAMOQUETTE AD ESTRAZIONE MOD. SHARON			TAVOLA 36 2/2
INJECTION-EXTRACTION MACHINE MOD. SHARON			TABLE 36 2/2
REF.	COD.	DESCRIZIONE	DESCRIPTION
66	540	RONDELLA METALLICA	METAL WASHER
67	714	INNESTO RAPIDO FEMMINA	QUICK DISCONNECT FEMALE
68	698	INNESTO RAPIDO MASCHIO	QUICK DISCONNECT MALE
69	722	RACCORDO	CONNECTING PART
69A	76214	RACCORDO DIRITTO FF A3 1/4	EXTENSION FF A3 1/4
70	687-PE	INNESTO RAPIDO FEMMINA IN METALLO	QUICK DISCONNECT FEMALE - METAL
71	626	RACCORDO GOMITO	ELBOW
72	702	RACCORDO COMPLETO	COMPLETE CONNECTING PART
73	7011	TUBO SOLUZIONE L=50cm	SOLUTION PIPE L=50cm
74	639	POMPA 220-240V 50-60 HZ	PUMP 220-240V 50-60 HZ
	639C-M	POMPA 220-240V CON RACCORDI +687-PE	PUMP 220-240V WITH FITTINGS + 687-PE
	729	POMPA 100-120V 50-60 HZ	PUMP 100-120V 50-60 HZ
	729C-M	POMPA 100-120V CON RACCORDI + 687-PE	PUMP 100-120V WITH FITTINGS + 687-PE
75	235	FILTRO ANTIDISTURBO RADIO	RADIO INTERFERENCE SUPPRESSOR
76	236	MORSETTO	CONNECTING TERMINAL
77	277	MICROINTERRUTTORE	MICROSWITCH
78	57304	GRANO 4x4 PUNTA PIANA	STOP DOWEL 4x4
79	5011	BLOCCAFILO	ROPE LOCK
80	5010	PERNO CONICO	CONICAL STUD
81	607	MOLLA	SPRING
82	537	VITE AUTOFIL. TC+2.9x19	SCREW TC+2.9x19
83	238	BLOCCACAVO	CABLE LOCK
84	2410	CAVO 3x1x10m SPINA EURO	CABLE 3x1x10m EURO PLUG
	2151	CAVO 3x16AWGx10m SPINA USA	CAVO 3x16AWGx10m SPINA USA
85	1861	GUARNIZIONE PER PANNELLO	PANEL GASKET
86	1381	PANNELLO COMANDI	CONTROL PANEL
87	163	BOCCOLA	BUSH
88	217	INTERRUTTORE A 2 POSIZIONI(MOTORE)	2-POSITIONS SWITCH (FOR VACUUM MOTOR)
89	220	INTERRUTTORE A 3 POSIZIONI (POMPA)	3-POSITIONS SWITCH (FOR PUMP)
90	1395	ETICHETTA PANNELLO SHARON BRUSH	PANEL LABEL FOR SHARON BRUSH
91	237	PASSACAVO	FAIRLEAD
92	536	VITE TC+4x10 INOX	STAINLESS STEEL SCREW TC+ 4x10
93	5012	GUAINA	SHEAT
94	5013	FILO ACCIAIO	ROPE
95	3710	TUBO FISSO	TUBE
96	58245	VITE TE 6x45	SCREW TE 6x45
97	1200	TAPPO PER SERBATOIO INFERIORE	COVER FOR LOWER TANK
98	1201	FASCETTA PER TAPPO SERBATOIO INF.	TIE FOR LOWER TANK COVER
99	3711	MANOPOLA DI BLOCCO	LOCKING KNOB
100	3712	TUBO REGOLABILE	ADJUSTABLE-HEIGHT TUBE
101	541	FASCETTA	TIE
102	519	RIVETTO 3.8x12	RIVET 3.8x12
103	5006	MANIGLIA PER SHARON	HANDLE
104	5007	MANOPOLA PER SHARON	HAND GRIP
105	5171	RONDELLA INOX 5x15	STAINLESS STEEL WASHER 5x15
106	545	VITE AUTOFIL. 3,9x19	SCREW TC+ 3,9x19
107+108	3451/GR	TUBO ASPIRAZIONE SH. 63cm C/MAN32/38	VACUUM HOSE D.32 L=55cm
109	1530	GOMITO	ELBOW
110	11632	FILTRO IN PLASTICA	PLASTIC FILTER
111	1708	GHIERA BLOCCAGGIO GALLEGG. SHARON	LOCKING NUT FOR FLOATER
112	2025	FILTRO D.44	FILTER - DIAM.44
113	1707	GALLEGGIANTE SFERICO CON SEDE PER VITE	SPHERICAL FLOATER
114	57504I	VITE TE 4x12 INOX	SCREW TE 4x12 INOX
115	5210	RONDELLA DENTELLATA EST. DIAM 4 Zn	LOCKING WASHER DIAM. 4 Zn
116	1712	PIASTRINA INOX PER GALLEGGIANTE SHARON	CURVED PLATE FOR SHARON FLOATER
117	1704	CORPO MOBILE PER GALLEGGIANTE SFR	FLOATER MOVING PART
118	1703	CORPO FISSO PER GALLEGGIANTE SFR	FLOATER FIXED PART
119	523	DADO ES. 4 MA UNI 5587 OTTONE	BRASS NUT DIAM. 4
120	58206W	VITE TE 6x8 INOX passo 1/4x3/8 WHITWORTH	SCREW 6x8 INOX passo 1/4x3/8 WHITWORTH
121	52106I	RONDELLA DENTELLATA EST. DIAM 6 INOX	LOCKING WASHER DIAM. 6 INOX
122	5005DES	PIASTRINA BLOCC.RUOTE SHBRUSH (DESTRA)	PLATE FOR RIGHT WHEEL LOCKING
123	5005SIN	PIASTRINA BLOCC.RUOTE SHBRUSH (SINISTRA)	PLATE FOR LEFT WHEEL LOCKING