

CATALOGO RICAMBI
SPARE PARTS CATALOGUE
CATALOGUE DE PIECES
DETACHEES
ERSATZKATALOG
CATALOGO PIEZAS DE REPUESTO

 **FIMAP®**



FS 80B – 80D

FS 90B – 90D

ED. 06-2010

Le descrizioni contenute nella presente pubblicazione non si intendono impegnative. L'azienda pertanto, si riserva il diritto di apportare in qualunque momento, le eventuali modifiche ad organi, dettagli, forniture di accessori, che essa ritiene convenienti per un miglioramento o per qualsiasi esigenza di carattere costruttivo o commerciale. La riproduzione anche parziale dei testi e dei disegni, contenuti nella presente pubblicazione, è vietata ai sensi di legge.

L'azienda si riserva il diritto di apportare modifiche di carattere tecnico e/o di dotazione. Le immagini sono da intendersi di puro riferimento e non vincolanti in termini di design e dotazione.

The contained descriptions in the present publication are not binding. The Manufacturer therefore reserves itself the right to bring in whatever moment possible organs changes, details or supplies of accessories, that it holds convenient for an improvement, or for any demand of constructive or commercial character. The partial reproduction of the texts and diagrammes contained in the present catalog, is forbidden by law.

The Manufacturer reserves itself the right to bring changes of technical character and/or of endowment. The images are meant of pure reference and not binding in terms of design and endowment.

Les descriptions contenu dans la présente publication ne s'entendent pas contraignant. Le Fabriquant donc, il se réserve le droit d'apporter dans n'importe quel moment, les modifications éventuelles à organes, détails, fournitures d'accessoires, qu'elle croit convenables pour une amélioration ou pour n'importe quel exigence de caractère constructif ou commercial. La reproduction partielle aussi des textes et des dessins, contenu dans le présent catalogue, elle est prohibée aux termes de la loi.

Le Fabriquant se réserve le droit d'apporter modifications de caractère technique et/ou de dotation. Les images sont à s'entendre en référence pure et pas contraignants en termes de design et dotation.

Die Beschreibungen, welche in der vorliegenden Veröffentlichung vorhanden sind, sind nicht verpflichtend. Die Firma behält sich das Recht vor jederzeit eventuelle Modifikationen an wesentlichen Baugruppen, Details und Zubehör-Teilen durchzuführen, wenn dies für vorteilhaft bewertet wird und zu einer Verbesserung führt oder aufgrund von konstruktiven oder kommerziellen Anforderungen. Die Vervielfältigung, auch wenn es sich nur um Text-Auszügen oder Abbildungen handelt, der vorliegenden Bedienungsanleitung ist entsprechend dem Gesetz untersagt.

Die Firma behält sich das Recht vor technische Eigenschaften und Ausstattungen zu modifizieren. Die Abbildungen sind zum Verständnis und dienen als Bezug sind nicht bindend in Bezug auf Design und Ausstattung.

Las descripciones contenidas en la presente publicación no son empeñativas. La Empresa por lo tanto se reserva el derecho de aportar en cualquier momento, eventuales modificaciones a órganos, detalles, suministros de accesorios, que ella crea conveniente para una mejoría o por cualquier exigencia de carácter constructivo o comercial. La reproducción parcial de los textos y los diseños, contenidos en el presente catálogo, está prohibida por la ley.

La Empresa se reserva el derecho a aportar modificaciones de carácter técnico e/o de dotación. Las imágenes son de pura referencia y no vinculantes en términos de diseño y dotación.

SOMMARIO

SUMMARY / SOMMAIRE / INHALTSANGABE / ÍNDICE

TAV. 01	GRUPPO SPAZZOLA CENTRALE FS80 CENTRAL BRUSH ASSEMBLY / GROUPE BROSSSE CENTRAL / CENTRAL BURSTENGRUPPE / GRUPO CEPILLO CENTRAL
TAV. 01A	GRUPPO SPAZZOLA CENTRALE FS80 1°VERSIONE CENTRAL BRUSH ASSEMBLY / GROUPE BROSSSE CENTRAL / CENTRAL BURSTENGRUPPE / GRUPO CEPILLO CENTRAL
TAV. 02	GRUPPO SPAZZOLA CENTRALE FS90 CENTRAL BRUSH ASSEMBLY / GROUPE BROSSSE CENTRAL / CENTRAL BURSTENGRUPPE / GRUPO CEPILLO CENTRAL
TAV. 02A	GRUPPO SPAZZOLA CENTRALE FS90 1°VERSIONE CENTRAL BRUSH ASSEMBLY / GROUPE BROSSSE CENTRAL / CENTRAL BURSTENGRUPPE / GRUPO CEPILLO CENTRAL
TAV. 03	GRUPPO SPAZZOLA LATERALE FS80-90 LATERAL BRUSH ASSEMBLY / GROUPE BROSSSE LATERALE / SEITLICHBURSTENGRUPPE / GRUPO CEPILLO LATERAL
TAV. 04	GRUPPO TELAIO-CARROZZERIA FS80B FRAME BODYWORK ASSEMBLY / GROUPE DE CHASSIS-CARROSERIE / RAHME-KARROSSERIE GRUPPE / GRUPO DE BASTIDOR-CARROCERIA
TAV. 05	GRUPPO TELAIO-CARROZZERIA FS90B FRAME BODYWORK ASSEMBLY / GROUPE DE CHASSIS-CARROSERIE / RAHME-KARROSSERIE GRUPPE / GRUPO DE BASTIDOR-CARROCERIA
TAV. 06	GRUPPO TELAIO-CARROZZERIA FS80D FRAME BODYWORK ASSEMBLY / GROUPE DE CHASSIS-CARROSERIE / RAHME-KARROSSERIE GRUPPE / GRUPO DE BASTIDOR-CARROCERIA
TAV. 07	GRUPPO TELAIO-CARROZZERIA FS90D FRAME BODYWORK ASSEMBLY / GROUPE DE CHASSIS-CARROSERIE / RAHME-KARROSSERIE GRUPPE / GRUPO DE BASTIDOR-CARROCERIA
TAV. 08	GRUPPO RUOTE ANTERIORI E FRENO FS80 BRAKE AND WHEELS ASSEMBLY / GROUPE DE FREIN ET ROUES / BREMSANLAGE-HINTERRADER / GRUPO FRENO Y RUEDAS
TAV. 09	GRUPPO RUOTE ANTERIORI E FRENO FS90 BRAKE AND WHEELS ASSEMBLY / GROUPE DE FREIN ET ROUES / BREMSANLAGE-HINTERRADER / GRUPO FRENO Y RUEDAS
TAV. 10	GRUPPO STERZO FS80-90 STEERING-GEAR ASSEMBLY / ENSEMBLE DE VOLANT / LENKGRUPPE / GRUPO DE DIRECCION
TAV. 11	GRUPPO CRUSCOTTO FS80-90B INSTRUMENT BOARD GROUP / GROUPE TABLEAU DE BORD / ARMATURENBRETT GRUPPE / GRUPO DE SALPICADERO
TAV. 12	GRUPPO CRUSCOTTO FS80-90D INSTRUMENT BOARD GROUP / GROUPE TABLEAU DE BORD / ARMATURENBRETT GRUPPE / GRUPO DE SALPICADERO
TAV. 13	GRUPPO RUOTA TRAZIONE FS80-90 TRACTION ASSEMBLY / ENSEMBLE DE TRACTION / ANTRIEBSGRUPPE / GRUPO DE TRACCION
TAV. 13A	GRUPPO RUOTA TRAZIONE FS80-90 1°VERSIONE TRACTION ASSEMBLY / ENSEMBLE DE TRACTION / ANTRIEBSGRUPPE / GRUPO DE TRACCION
TAV. 14	GRUPPO MOTORE ELETTRICO FS80-90 MOTOR ASSEMBLY / GROUPE DE MOTEUR / MOTOR GRUPPE / GRUPO DE MOTOR
TAV. 15	GRUPPO MOTORE PERKINS 402D-05 FS80 ENGINE ASSEMBLY / GROUPE DE MOTEUR / MOTORGRUPPE / GRUPO DE MOTOR
TAV. 16	GRUPPO MOTORE PERKINS 403D-07 FS90 ENGINE ASSEMBLY / GROUPE DE MOTEUR / MOTORGRUPPE / GRUPO DE MOTOR
TAV. 17	GRUPPO FILTRO ASPIRAZIONE FS80 FILTER GROUP / GROUPE FILTRE / FILTERGRUPPE / GRUPO DE FILTRO

- TAV. 18 GRUPPO FILTRO ASPIRAZIONE FS90**
FILTER GROUP / GROUPE FILTRE / FILTERGRUPPE / GRUPO DE FILTRO
- TAV. 19 GRUPPO CASSONE RIFIUTI FS80**
DRAWER ASSEMBLY / GROUPE DE TIROIR / SCHUBLADE GRUPPE / GRUPO DE CAJON
- TAV. 20 GRUPPO CASSONE RIFIUTI FS90**
DRAWER ASSEMBLY / GROUPE DE TIROIR / SCHUBLADE GRUPPE / GRUPO DE CAJON
- TAV. 21 PREM.COFANO ANTERIORE FS80**
BONNET ASSEMBLY / GROUPE DE CAPOTA / ABDECKAUBE GRUPPE / GRUPO DE CAPOT
- TAV. 22 PREM.COFANO ANTERIORE FS90**
BONNET ASSEMBLY / GROUPE DE CAPOTA / ABDECKAUBE GRUPPE / GRUPO DE CAPOT
- TAV. 23 PREM.COFANO POSTERIORE FS80B**
BONNET ASSEMBLY / GROUPE DE CAPOTA / ABDECKAUBE GRUPPE / GRUPO DE CAPOT
- TAV. 24 PREM.COFANO POSTERIORE FS80D**
BONNET ASSEMBLY / GROUPE DE CAPOTA / ABDECKAUBE GRUPPE / GRUPO DE CAPOT
- TAV. 25 PREM.COFANO POSTERIORE FS90B**
BONNET ASSEMBLY / GROUPE DE CAPOTA / ABDECKAUBE GRUPPE / GRUPO DE CAPOT
- TAV. 26 PREM.COFANO POSTERIORE FS90D**
BONNET ASSEMBLY / GROUPE DE CAPOTA / ABDECKAUBE GRUPPE / GRUPO DE CAPOT
- TAV. 27 PREM.SERBATOIO OLIO FS80-90**
OIL TANK ASSEMBLY / GROUPE DE RESERVOIR D'HUILE / OEL TANK GRUPPE / GRUPO DE TANQUE EN ACEITE
- TAV. 28 IMPIANTO ELETTRICO FS80-90D. LINEA PRINCIPALE**
ELECTRONICAL CONTROL GROUP / ENSEMBLE COMMANDE ELECTRONIQUE / ELEKTRONISCHE ANLAGE / GRUPO CONTROLES ELECTRICOS
- TAV. 29 IMPIANTO ELETTRICO FS80-90B. LINEA PRINCIPALE**
ELECTRONICAL CONTROL GROUP / ENSEMBLE COMMANDE ELECTRONIQUE / ELEKTRONISCHE ANLAGE / GRUPO CONTROLES ELECTRICOS
- TAV. 30 GRUPPO CAVI COMANDO FS80-90B.**
GROUP CABLES COMMANDO BATTERY / GROUPE TU T'ARRACHES COMMANDE BATTERIE / GRUPPE NIMMT FUHRUNG HERAUS BATTERIE
GRUPO SACO MANDO BATERIA
- TAV. 31 GRUPPO CAVI COMANDO FS80-90D.**
GROUP CABLES COMMANDO DIESEL / GROUPE TU T'ARRACHES COMMANDE DIESEL / GRUPPE NIMMT FUHRUNG HERAUS DIESEL /
GRUPO SACO MANDO DIESEL
- TAV. 32 GRUPPO TUBI FS80**
GROUP PIPES / GROUPE TUYAUX / GRUPPE ROHRE / GRUPO TUBOS
- TAV. 33 GRUPPO TUBI FS90**
GROUP PIPES / GROUPE TUYAUX / GRUPPE ROHRE / GRUPO TUBOS
- TAV. 34 GRUPPO CASSONE RIFIUTI FS80 2° SPAZZOLA OPZ.**
DRAWER ASSEMBLY OPT. / GROUPE DE TIROIR OPT. / SHUBLADE GRUPPE OPZ. / GRUPO DE CAJON OPT.
- TAV. 35 GRUPPO CASSONE RIFIUTI FS90 2° SPAZZOLA OPZ.**
DRAWER ASSEMBLY OPT. / GROUPE DE TIROIR OPT. / SHUBLADE GRUPPE OPZ. / GRUPO DE CAJON OPT.
- TAV. 36 GRUPPO SPAZZOLA LATERALE SN.OPZ.FS80-90**
LATERAL BRUSH ASSEMBLY OPT. / GROUPE BROSSE LATERALE OPT. / SEITLICHBURSTENGRUPPE OPZ. / GRUPO CEPILLO LATERAL OPT.
- TAV. 37 KIT TETTUCCIO FS80 OPZIONALE**
OVERHEAD GUARD GROUP OPT. / TETE DE PROTECTION OPT. / SCHUTZDACH SATZ OPZ.. / PROTECCION OPT.
- TAV. 38 KIT TETTUCCIO FS90 OPZIONALE**
OVERHEAD GUARD GROUP OPT. / TETE DE PROTECTION OPT. / SCHUTZDACH SATZ OPZ.. / PROTECCION OPT.
-

01

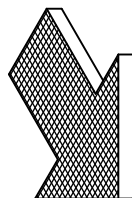
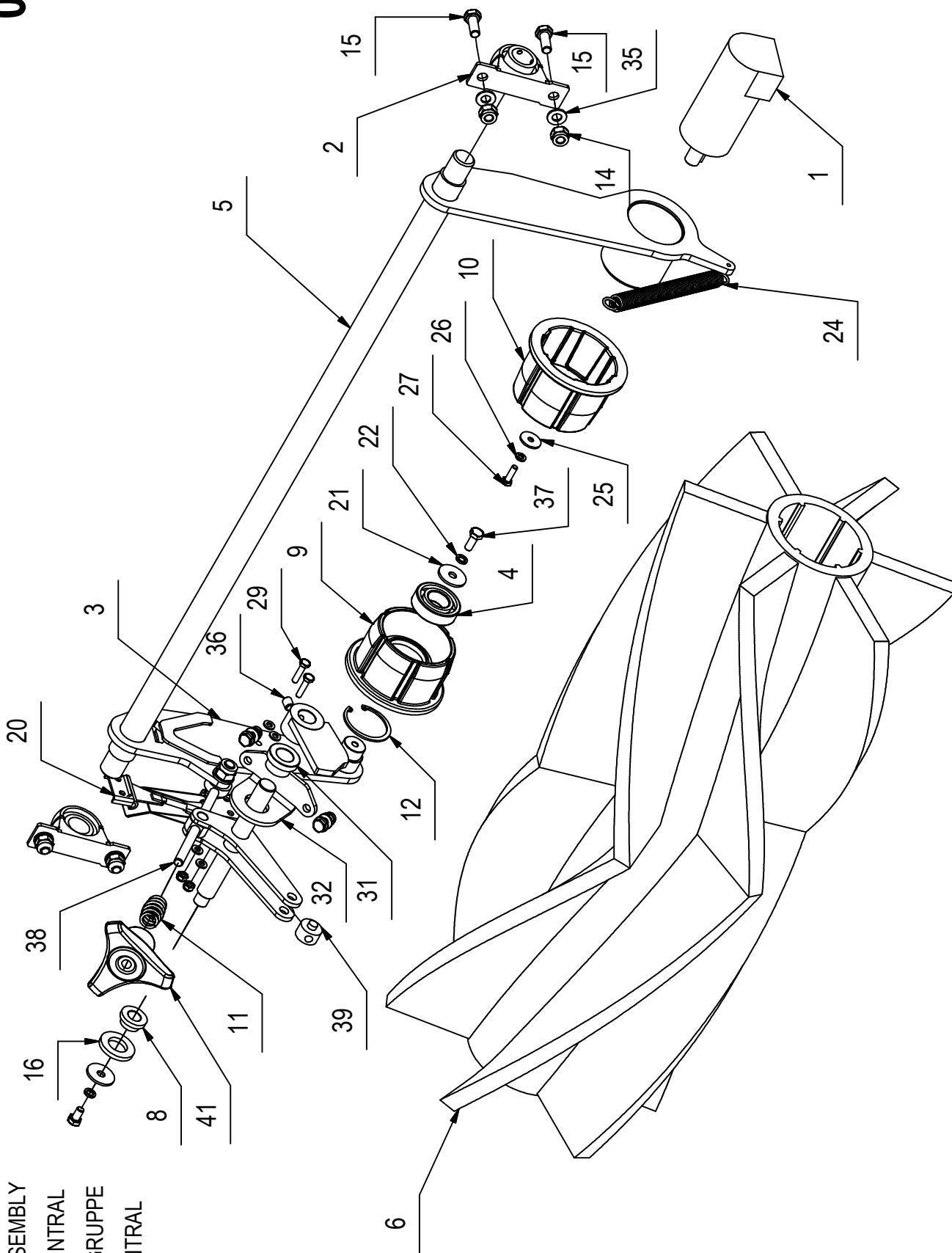
GRUPPO SPAZZOLA CENTRALE FS80

CENTRAL BRUSH ASSEMBLY

GROUPE BROSSE CENTRAL

CENTRAL BURSTENGRUPPE

GRUPO CEPILLO CENTRAL



GRUPPO SPAZZOLA CENTRALE FS80**01**

Tabella elenco pezzi						
POS.	QTÀ	CODICEFI	DESCRIZIONE	DESCRIPTION	DESCRIPTION	DESCRIPCION
1	1	430384	MOTORE BGM40 ATTACCHI RADIALI	MOTOR BGM40	MOTEUR BGM40	MOTOR BGM40
2	2	430383	SUPPORTO BPP 205	SUPPORT BPP 205	SOUTIEN BPP 205	SOPORTE BPP 205
3	1	218952	SUPPORTO FOLLE SPAZZOLA CENTRALE 2° VER.	SUPPORT	SOUTIEN	SOPORTE
4	1	408441	CUSCINETTO 6205 2RS 25x52x15	BEARING	ROULEMENT	COJINETE
5	1	218950	SUPPORTO SPAZZOLA CS80 2° VER.	SUPPORT	SUPPORT	SOPORTE
6	1	430394	SPAZZ. CENTR. A CUSP.D.320X795 CS80 2°V.	BRUSH	BROSSE	CEPILLO
7	1	218956	CAMMA TIRANTE LEVA CS90	LEVER	LEVIER	PALANCA
8	1	430395	BOCCOLA DELRIN REGISTRO SPAZZOLA CS90	BUSHING	BAGUE	CASQUILLO
9	1	218973	FUSIONE SUPPORTO FOLLE SPAZZOLA 2°V.	SUPPORT	SUPPORT	SOPORTE
10	1	218974	FUSIONE SUPPORTO TRAZIONE SPAZZOLA 2°V.	SUPPORT	SUPPORT	SOPORTE
11	1	210211	MOLLA A COMPRESSIONE 20X3X36	COMPR. SPRING 20X3X36	RESSORT DE COMPRESSION 20X3X36	RESORTE DE COMPRESION 20X3X36
12	1	408336	ANELLO ELASTICO UNI7437 - 52	STOP RING	BAGUE D'ARRET	STOPRING
13	1	409093	DADO M12x15 AUTOBL. UNI7473 ZINC	NUT	ECROU	TUERCA
14	4	409089	DADO M10x12 AUTOBL. UNI 7473 ZINC	LOCK NUT	ECROU AUTOFREINES	TUERCA AUTOBLOCCANTE
15	4	408711	VITE M10x25 TE UNI 5739 ZINC	SCREW	VIS	TORNILLO
16	1	430396	RONDELLA NYLON BATTUTA LEVA	WASHER	RONDELLE	ARANDELA
17	4	409175	ROSETTA 8x17x1,6 UNI 6592 ZINC.	WASHER	RONDELLE	ARANDELA
18	2	409088	DADO M8 AUTOBL. UNI 7473 A2	LOCK NUT	ECROU AUTOBLOQUANT	TUERCA AUTOBLOCCANTE
19	3	408966	VITE M6x16 TPSEI UNI 5933 ZINC	SCREW	VIS	TORNILLO
20	1	218972	GANCIO CASSETTO LAVORATO	HOOK BOX	CROCHET CAISSE	GANCHO CAJA
21	2	409180	ROSETTA 9x32x2,5 UNI 6593 ZINC	WASHER	RONDELLE	ARANDELA
22	2	409181	ROSETTA GROWER 8x13x2,2 ZINC	LOCK WASHER	RONDELLE FREIN	ARANDELLA DENTATA
23	1	408668	VITE M8x14 TE UNI 5739 ZINC	SCREW	VIS	TORNILLO
24	1	430237	MOLLA TRAZ. 18.5x2.5x187	SPRING	RESSORT	RESORTE
25	1	409162	ROSETTA 6.5x24x2 UNI 6593 ZINC	WASHER	RONDELLE	ARANDELA
26	1	409164	ROSETTA GROWER 6x2.5x1.8 ASA B27 ZINC	LOCK WASHER	RONDELLE FREIN	ARANDELLA DENTATA
27	1	407666	VITE M6X20 TE UNI 5739 ZINC	SCREW	VIS	TORNILLO
28	4	409156	ROSETTA 6x12x1,6 UNI 6592 ZINC	WASHER	RONDELLE	ARANDELA
29	2	407669	VITE M6x25 TE UNI 5739 ZINC	SCREW	VIS	TORNILLO
30	2	409082	DADO M6x6 AUTOBL UNI 7474 ZINC	LOCK NUT	ECROU AUTOFREINES	TUERCA AUTOBLOCCANTE
31	1	430397	BOCCOLA SUPP.PERNO REGOLAZ. SPAZZOLA	BUSHING	BAGUE	CASQUILLO
32	1	430398	SUPP.PERNO REGOLAZ. SPAZZOLA	SUPPORT	SUPPORT	SOPORTE
33	2	408674	VITE M8x25 TE UNI 5739 ZINC	SCREW	VIS	TORNILLO
34	1	409201	ROSETTA 13x24x2.5 UNI 6592 ZINC	WASHER	RONDELLE	ARANDELA
35	4	409191	ROSETTA 10x21X2 UNI 6592 ZINC	WASHER	RONDELLE	ARANDELA
36	1	430399	GRANO 10 X 12 UNI 5929	DOWEL	VIS	TORNILLO

01

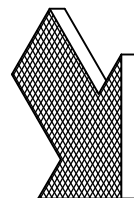
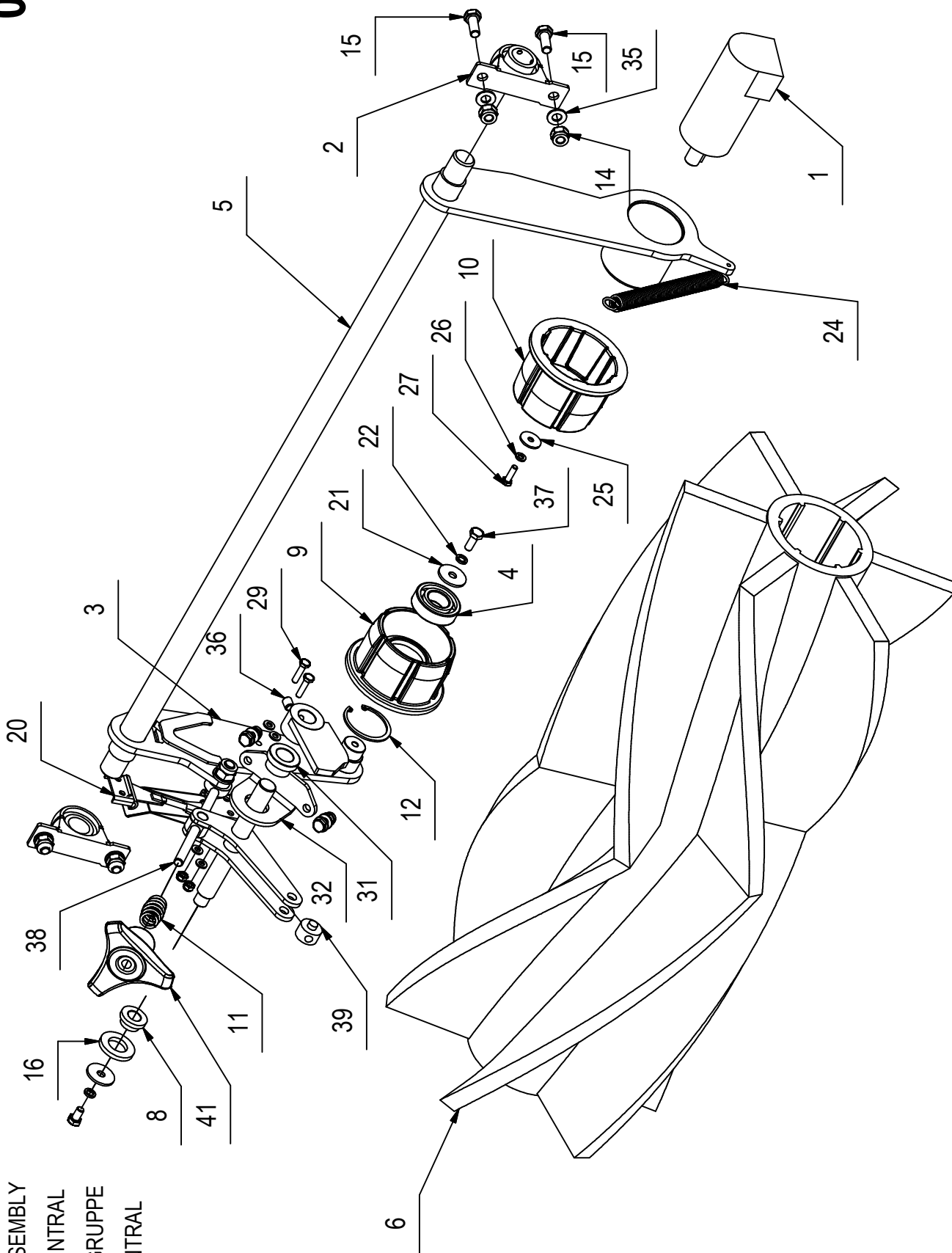
GRUPPO SPAZZOLA CENTRALE FS80

CENTRAL BRUSH ASSEMBLY

GROUPE BROUSSE CENTRAL

CENTRAL BURSTENGRUPPE

GRUPO CEPILLO CENTRAL



GRUPPO SPAZZOLA CENTRALE FS80**01**

Tabella elenco pezzi

POS.	QTÀ	CODICEFI	DESCRIZIONE	DESCRIPTION	DESCRIPTION	BENENNUNG	DESCRIPCION
37	1	408670	VITE M8x20 TE UNI 5739 ZINC	SCREW	VIS	SCHRAUBE	TORNILLO
38	1	218959	TIRANTE SPAZZOLA CENTRALE CS90	TIE ROD	ESQUISSE	SPANNSTANGE	BORRADOR
39	1	218961	LEVA PER TIRANTE SPAZZOLA CS90	LEVER	LEVIER	HEBEL	PALANCA
40	1	430406	PERNO ATTACCO LEVA SOLLEV. SPAZZOLA	PIN	PIVOT	BOLVEN	BULON
41	1	218970	VOLANTINO 3P-110-B LAVORATO	HANDWHEEL	VOLANT	HANDGRIFF	RUEDA DE MANIOBRA

01A

GRUPPO SPAZZOLA CENTRALE FS80 1°VERSIONE

CENTRAL BRUSH ASSEMBLY

GRUPE BRUSSE CENTRAL

CENTRAL BURSTENGRUPPE

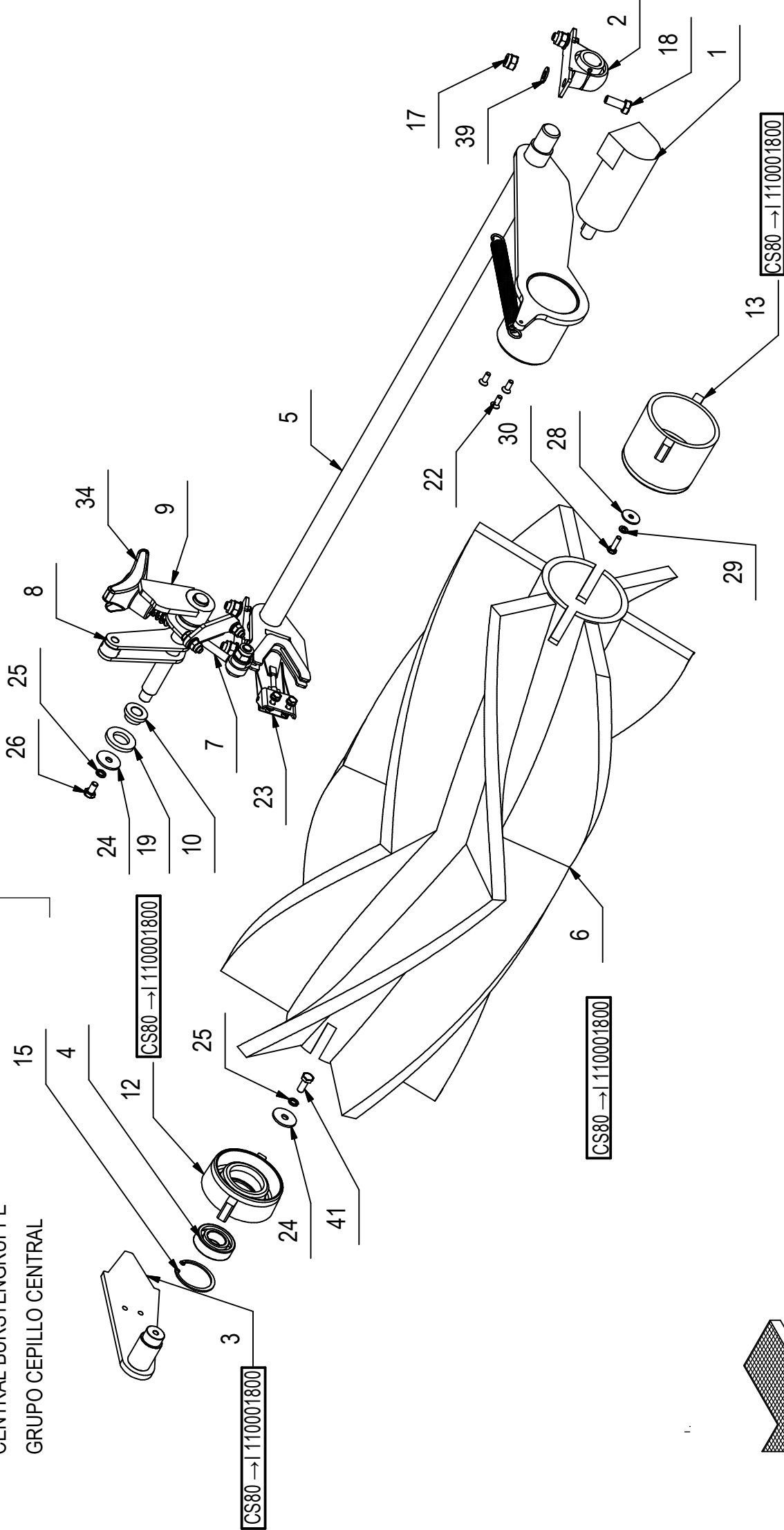
GRUPO CEPILLO CENTRAL

CS80 → | 110001800

CS80 → | 110001800

CS80 → | 110001800

CS80 → | 110001800



GRUPPO SPAZZOLA CENTRALE FS80 1°VERSIONE**01A**

Tabella elenco pezzi

POS.	QTÀ	CODICEFI	DESCRIZIONE	DESCRIPTION	DESCRIPTION	BENENNUNG	DESCRIPCION
1	1	430384	MOTORE BGM40 ATTACCHI RADIALI	MOTOR BGM40	MOTEUR BGM40	MOTOR BGM40	MOTOR BGM40
2	2	430383	SUPPORTO BPP 205	SUPPORT BPP 205	SOUTIEN BPP 205	SUPPORT BPP 205	SOPORTE BPP 205
3	1	219301	SUPPORTO FOLLE SPAZZOLA CENTRALE CS90	SUPPORT	SUPPORT	STÜTZE AB	SOPORTE
4	1	408441	CUSCINETTO 6205 2RS 25x52x15	BEARING	ROULEMENT	LAGER	COJINETE
5	1	219299	ASSIEME SUPPORTO SPAZZOLA CS80	SUPPORT	SUPPORT	STÜTZE AB	SOPORTE
6	1	429189	SPAZZOLA CILINDRICA A CUSPIDE D.320 X800	BRUSH	BROSSE	BÜRSTE	CEPILLO
7	1	218959	TIRANTE SPAZZOLA CENTRALE CS90	TIE ROD	ESQUISSE	SPANNSTANGE	BORRADOR
8	1	218961	LEVA PER TIRANTE SPAZZOLA CS90	LEVER	LEVIER	HEBEL	PALANCA
9	1	218956	CAMMA TIRANTE LEVA CS90	LEVER	LEVIER	HEBEL	PALANCA
10	1	430395	BOCCOLA DELRIN REGISTRO SPAZZOLA CS90	BUSHING	BAGUE	BUCHSE	CASQUILLO
11	1	430406	PERNO ATTACCO LEVA SOLLEV. SPAZZOLA	PIN	PIVOT	BOLVEN	BULON
12	1	219303	FUSIONE SUPPORTO FOLLE SPAZZOLA	SUPPORT	SUPPORT	STÜTZE AB	SOPORTE
13	1	219304	FUSIONE SUPPORTO TRAZIONE SPAZZOLA	SUPPORT	SUPPORT	STÜTZE AB	SOPORTE
14	1	210211	MOLLA A COMPRESSIONE 20X3X36	COMPR. SPRING 20X3X36	RESSORT DE COMPRESSION 20X3X36	DRUCKFEDER 20X3X36	RESORTE DE COMPRESION 20X3X36
15	1	408336	ANELLO ELASTICO UNI7437 -52	STOP RING	BAGUE D'ARRET	STOPRING	ANILLO DE PARADA
16	1	409093	DADO M12x15 AUTOBL. UNI7473 ZINC	NUT	ECROU	MUTTER	TUERCA
17	4	409089	DADO M10x12 AUTOBL. UNI 7473 ZINC	LOCK NUT	ECROU AUTOFREINES	SICHERUNGSMUTTER	TUERCA AUTOBLOCCANTE
18	4	408711	VITE M10X25 TE UNI 5739 ZINC	SCREW	VIS	SCHRAUBE	TORNILLO
19	1	430396	RONDELLA NYLON BATTUTA LEVA	WASHER	RONDELLE	SCHIBE	ARANDELA
20	4	409175	ROSETTA 8x17x1,6 UNI 6592 ZINC.	WASHER	RONDELLE	UNTERLAGSCHEIBE	ARANDELA
21	2	409088	DADO M8 AUTOBL. UNI 7473 A2	LOCK NUT	ECROU AUTOBLOQUANT	STOPMUTTER	TUERCA AUTOBLOCCANTE
22	3	408966	VITE M6x16 TPSEI UNI 5933 ZINC	SCREW	VIS	SCHRAUBE	TORNILLO
23	1	411990	GANCIO CASSETTO S85-888	HOOK BOX	CROCHET CAISSE	HAKENSCHACHTEL	GANCHO CAJA
24	2	409180	ROSETTA 9x32x2,5 UNI 6593 ZINC	WASHER	RONDELLE	UNTERLAGSCHEIBE	ARANDELA
25	2	409181	ROSETTA GROWER 8x13x2,2 ZINC	LOCK WASHER	RONDELLE FREIN	ZAHNSCHEIBE	ARANDELLA DENTADA
26	1	408668	VITE M8x14 TE UNI 5739 ZINC	SCREW	VIS	SCHRAUBE	TORNILLO
27	1	430237	MOLLA TRAZ. 18.5x2.5x187	SPRING	RESSORT	FEDER	RESORTE
28	1	409162	ROSETTA 6.5x24x2 UNI 6593 ZINC	WASHER	RONDELLE	UNTERLAGSCHEIBE	ARANDELA
29	1	409164	ROSETTA GROWER 6x2,5x1,8 ASA B27 ZINC	LOCK WASHER	RONDELLE FREIN	ZAHNSCHEIBE	ARANDELLA DENTADA
30	1	407666	VITE M6X20 TE UNI 5739 ZINC	SCREW	VIS	SCHRAUBE	TORNILLO
31	4	409156	ROSETTA 6x12x1,6 UNI 6592 ZINC	WASHER	RONDELLE	UNTERLAGSCHEIBE	ARANDELA
32	2	407669	VITE M6x25 TE UNI 5739 ZINC	SCREW	VIS	SCHRAUBE	TORNILLO
33	2	409082	DADO M6x6 AUTOBL UNI 7474 ZINC	LOCK NUT	ECROU AUTOFREINES	SICHERUNGSMUTTER	TUERCA AUTOBLOCCANTE
34	1	218970	VOLANTINO 3P-110-B LAVORATO	HANDWHEEL	VOLANT	HANDGRIFF	RUEDA DE MANIOBRA
35	1	430397	BOCCOLA SUPP.PERNO REGOLAZ. SPAZZOLA	BUSHING	BAGUE	BUCHSE	CASQUILLO

01A

GRUPPO SPAZZOLA CENTRALE FS80 1°VERSIONE

CENTRAL BRUSH ASSEMBLY

GRUPE BRUSSE CENTRAL

CENTRAL BURSTENGRUPPE

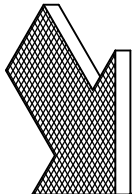
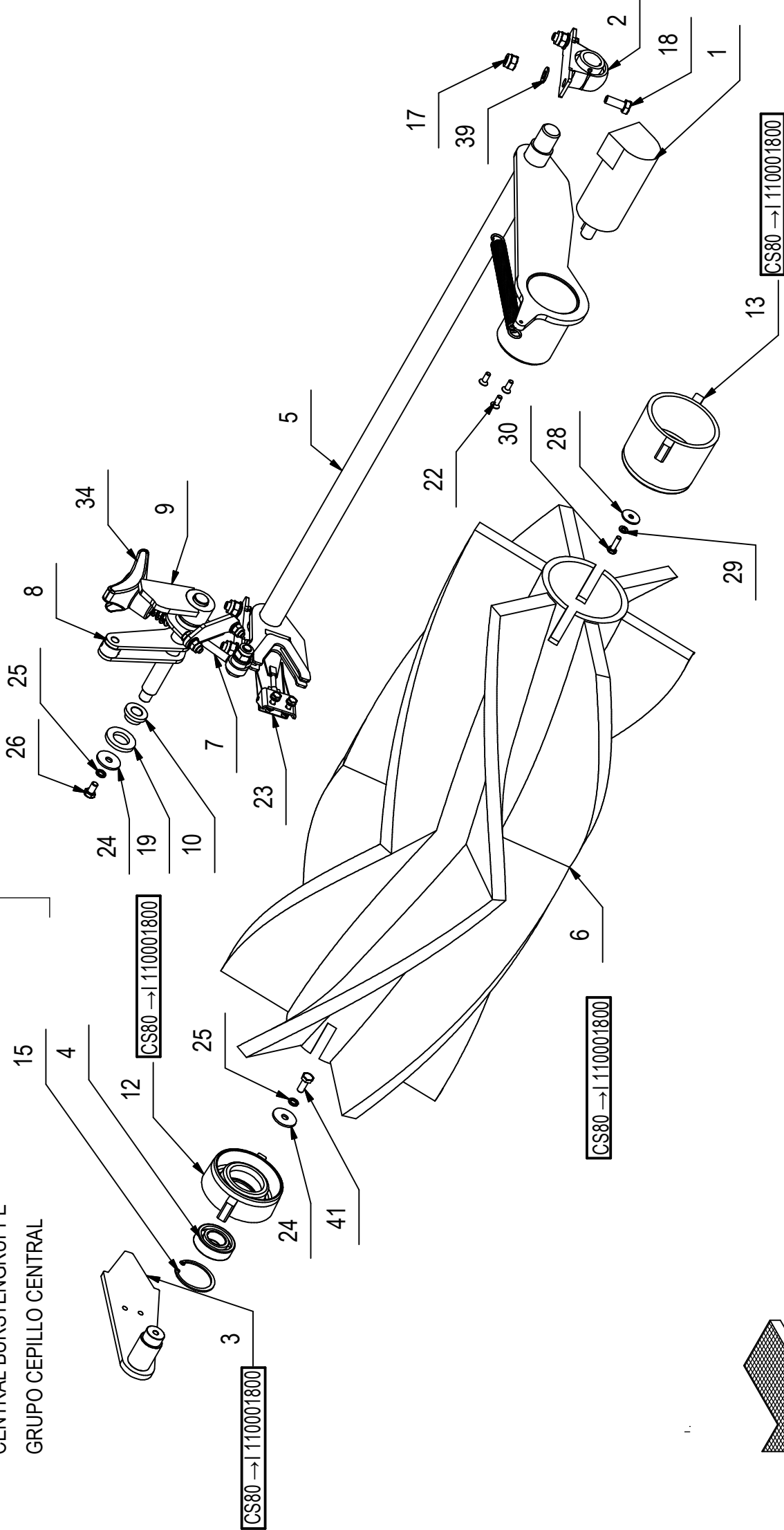
GRUPO CEPILLO CENTRAL

CS80 → | 110001800

CS80 → | 110001800

CS80 → | 110001800

CS80 → | 110001800



GRUPPO SPAZZOLA CENTRALE FS80 1°VERSIONE**01A**

Tabella elenco pezzi

POS.	QTÀ	CODICEFI	DESCRIZIONE	DESCRIPTION	DESCRIPTION	BENENNUNG	DESCRIPCION
36	1	430398	SUPP.PERNO REGOLAZ. SPAZZOLA	SUPPORT	SUPPORT	HALTERUNG	SOPORTE
37	2	408674	VITE M8x25 TE UNI 5739 ZINC	SCREW	VIS	SCHRAUBE	TORNILLO
38	1	409201	ROSETTA 13x24x2.5 UNI 6592 ZINC	WASHER	RONDELLE	UNTERLAGSCHEIBE	ARANDELA
39	4	409191	ROSETTA 10X21X2 UNI 6592 ZINC	WASHER	RONDELLE	UNTERLAGSCHEIBE	ARANDELA
40	1	430399	GRANO 10 X 12 UNI 5929	DOWEL	VIS	MADENSCHRAUBE	TORNILLO
41	1	408670	VITE M8x20 TE UNI 5739 ZINC	SCREW	VIS	SCHRAUBE	TORNILLO

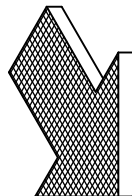
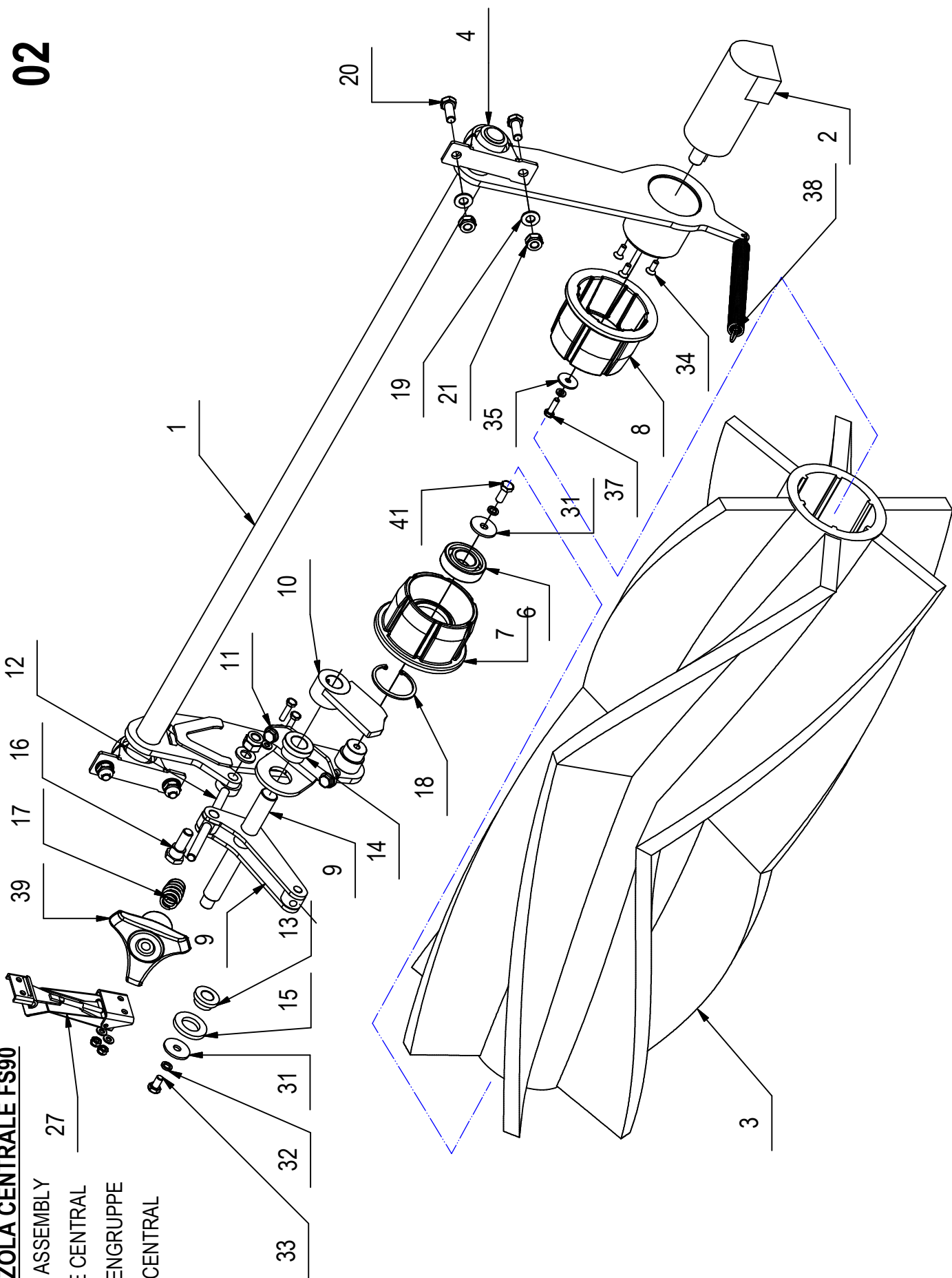
GRUPPO SPAZZOLA CENTRALE FS90

CENTRAL BRUSH ASSEMBLY

GROUPE BROSSE CENTRAL

CENTRAL BURSTENGRUPPE

GRUPO CEPILLO CENTRAL



GRUPPO SPAZZOLA CENTRALE FS90**02**

Tabella elenco pezzi							
POS.	QTÀ	CODICEFI	DESCRIZIONE	DESCRIPTION	DESCRIPTION	BENENNUNG	DESCRIPTION
1	1	218977	SUPPORTO SPAZZOLA CENTRALE CS90 2° VER.	SUPPORT	SUPPORT	HALTERUNG	SOPORTE
2	1	430384	MOTORE BGM40 ATTACCHI RADIALI	MOTOR BGM40	MOTEUR BGM40	MOTOR BGM40	MOTOR BGM40
3	1	430414	SPAZZ. CENTR. A CUSP. D.320X895 CS90 2°V.	BRUSH	BROSSE	BURSTE	CEPILLO
4	2	430383	SUPPORTO BPP 205	SUPPORT BPP 205	SOUTIEN BPP 205	SUPPORT BPP 205	SOPORTE BPP 205
5	1	218952	SUPPORTO FOLLE SPAZZOLA CENTRALE 2° VER.	SUPPORT	SOUTIEN	SUPPORT	SOPORTE
6	1	408441	CUSCINETTO 6205 2RS 25x52x15	BEARING	ROULEMENT	LAGER	COJINETE
7	1	218973	FUSIONE SUPPORTO FOLLE SPAZZOLA 2°V.	SUPPORT	SUPPORT	HALTERUNG	SOPORTE
8	1	218974	FUSIONE SUPPORTO TRAZIONE SPAZZOLA 2°V.	SUPPORT	SUPPORT	HALTERUNG	SOPORTE
9	1	218961	LEVA PER TIRANTE SPAZZOLA CS90	LEVER	LEVIER	HEBEL	PALANCA
10	1	218956	CAMMA TIRANTE LEVA CS90	LEVER	LEVIER	HEBEL	PALANCA
11	1	430398	SUPP.PERNO REGOLAZ. SPAZZOLA	SUPPORT	SUPPORT	HALTERUNG	SOPORTE
12	1	218959	TIRANTE SPAZZOLA CENTRALE CS90	TIE ROD	ESQUISSE	SPANNSTANGE	BORRADOR
13	1	430395	BOCCOLA DELRIN REGISTRO SPAZZOLA CS90	BUSHING	BAGUE	BUCHSE	CASQUILLO
14	1	430397	BOCCOLA SUPP.PERNO REGOLAZ. SPAZZOLA	BUSHING	BAGUE	BUCHSE	CASQUILLO
15	1	430396	RONDELLA NYLON BATTUTA LEVA	WASHER	RONDELLE	SCHEIBE	ARANDELA
16	1	430406	PERNO ATTACCO LEVA SOLLEV.SPAZZOLA	PIN	PIVOT	BOLVEN	BULON
17	1	210211	MOLLA A COMPRESSIONE 20X3X36	COMPR. SPRING 20X3X36	RESSORT DE COMPRESSION 20X3X36	DRUCKFEDER 20X3X36	RESORTE DE COMPRESION 20X3X36
18	1	408336	ANELLO ELASTICO UNI7437 - 52	STOP RING	BAGUE D'ARRET	STOPRING	ANILLO DE PARADA
19	4	409191	ROSETTA 10X21X2 UNI 6592 ZINC	WASHER	RONDELLE	UNTERLAGSCHEIBE	ARANDELA
20	4	408711	VITE M10X25 TE UNI 5739 ZINC	SCREW	VIS	SCHRAUBE	TORNILLO
21	4	409090	DADO M10x10 AUTOBL. UNI 7474 ZINC	LOCK NUT	ECROU AUTOFREINES	SICHERUNGSMUTTER	TUERCA AUTOBLOCCANTE
22	4	409175	ROSETTA 8x17x1,6 UNI 6592 ZINC.	WASHER	RONDELLE	UNTERLAGSCHEIBE	ARANDELA
23	2	408674	VITE M8x25 TE UNI 5739 ZINC	SCREW	VIS	SCHRAUBE	TORNILLO
24	2	409085	DADO M8x8,5 AUTOBL. UNI 7474 ZINC	LOCK NUT	ECROU AUTOFREINES	SICHERUNGSMUTTER	TUERCA AUTOBLOCCANTE
25	1	409201	ROSETTA 13x24x2,5 UNI 6592 ZINC	WASHER	RONDELLE	UNTERLAGSCHEIBE	ARANDELA
26	1	409093	DADO M12x15 AUTOBL. UNI7473 ZINC	NUT	ECROU	MUTTER	TUERCA
27	1	218972	GANCIO CASSETTO LAVORATO	HOOK BOX	CROCHET CAISSE	HAKENSCHACHTEL	GANCHO CAJA
28	4	409156	ROSETTA 6x12x1,6 UNI 6592 ZINC	WASHER	RONDELLE	UNTERLAGSCHEIBE	ARANDELA
29	2	407669	VITE M6x25 TE UNI 5739 ZINC	SCREW	VIS	SCHRAUBE	TORNILLO
30	2	409082	DADO M6x6 AUTOBL UNI 7474 ZINC	LOCK NUT	ECROU AUTOFREINES	SICHERUNGSMUTTER	TUERCA AUTOBLOCCANTE
31	2	409180	ROSETTA 9x32x2,5 UNI 6593 ZINC	WASHER	RONDELLE	UNTERLAGSCHEIBE	ARANDELA
32	2	409181	ROSETTA GROWER 8x13x2,2 ZINC	LOCK WASHER	RONDELLE FREIN	ZAHNSCHEIBE	ARANDELLA DENTATA
33	1	408668	VITE M8x14 TE UNI 5739 ZINC	SCREW	VIS	SCHRAUBE	TORNILLO
34	3	408966	VITE M6x16 TPSEI UNI 5933 ZINC	SCREW	VIS	SCHRAUBE	TORNILLO
35	1	409162	ROSETTA 6,5x24x2 UNI 6593 ZINC	WASHER	RONDELLE	UNTERLAGSCHEIBE	ARANDELA
36	1	409164	ROSETTA GROWER 6x2,5x1,8 ASA B27 ZINC	LOCK WASHER	RONDELLE FREIN	ZAHNSCHEIBE	ARANDELLA DENTATA

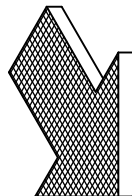
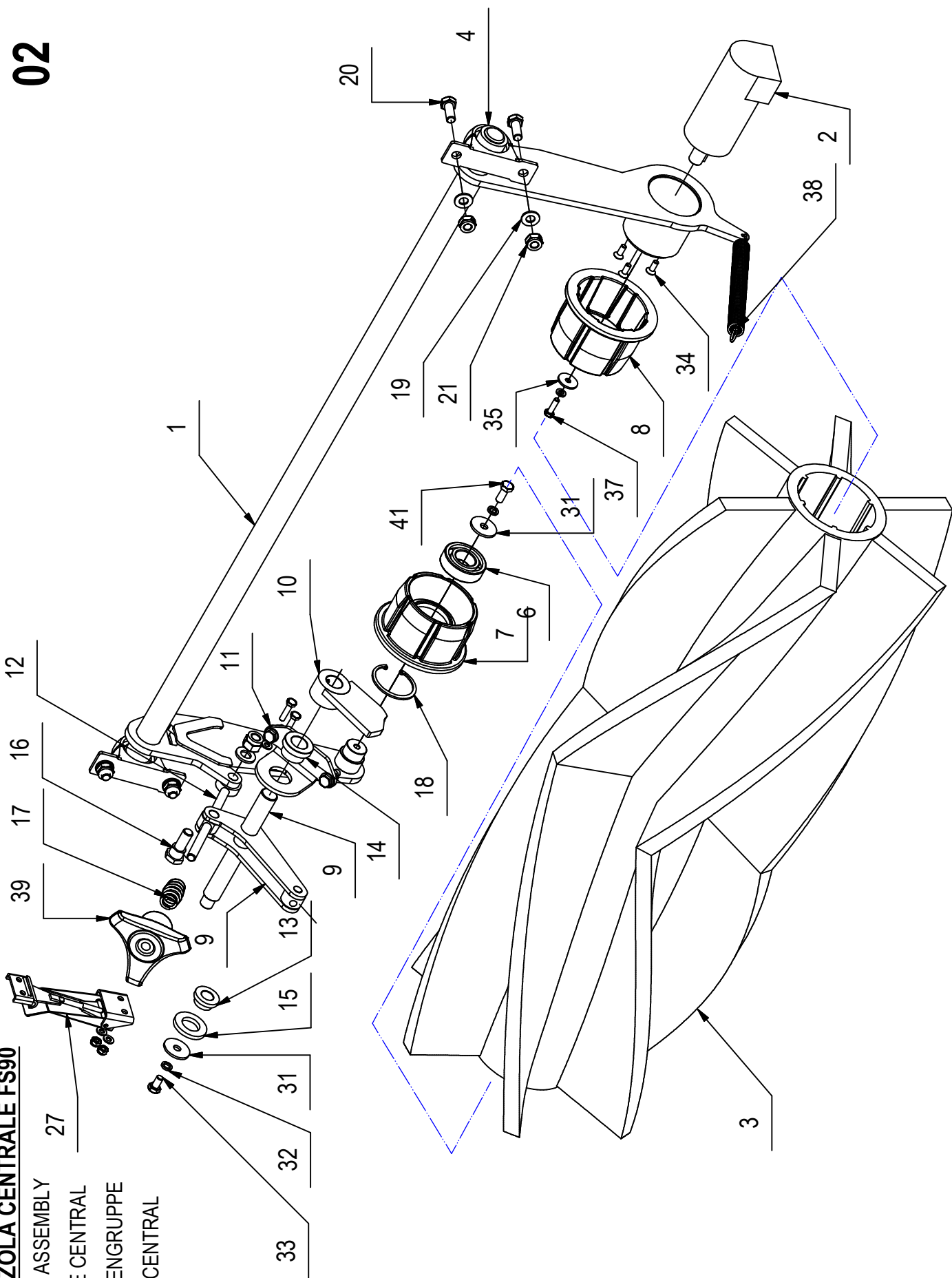
GRUPPO SPAZZOLA CENTRALE FS90

CENTRAL BRUSH ASSEMBLY

GROUPE BROSSE CENTRAL

CENTRAL BURSTENGRUPPE

GRUPO CEPILLO CENTRAL



GRUPPO SPAZZOLA CENTRALE FS90**02**

Tabella elenco pezzi

POS.	QTÀ	CODICEFI	DESCRIZIONE	DESCRIPTION	DESCRIPTION	BENENNUNG	DESCRIPCION
37	1	407666	VITE M6X20 TE UNI 5739 ZINC	SCREW	VIS	SCHRAUBE	TORNILLO
38	1	430237	MOLLA TRAZ. 18.5x2.5x187	SPRING	RESSORT	FEDER	RESORTE
39	1	218970	VOLANTINO 3P-110-B LAVORATO	HANDWHEEL	VOLANT	HANDGRIFF	RUEDA DE MANIOBRA
40	1	430399	GRANO 10 X 12 UNI 5929	DOWEL	VIS	MADENSCHRAUBE	TORNILLO
41	1	408670	VITE M8x20 TE UNI 5739 ZINC	SCREW	VIS	SCHRAUBE	TORNILLO

GRUPPO SPAZZOLA CENTRALE FS90 1°VERSIONE

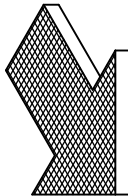
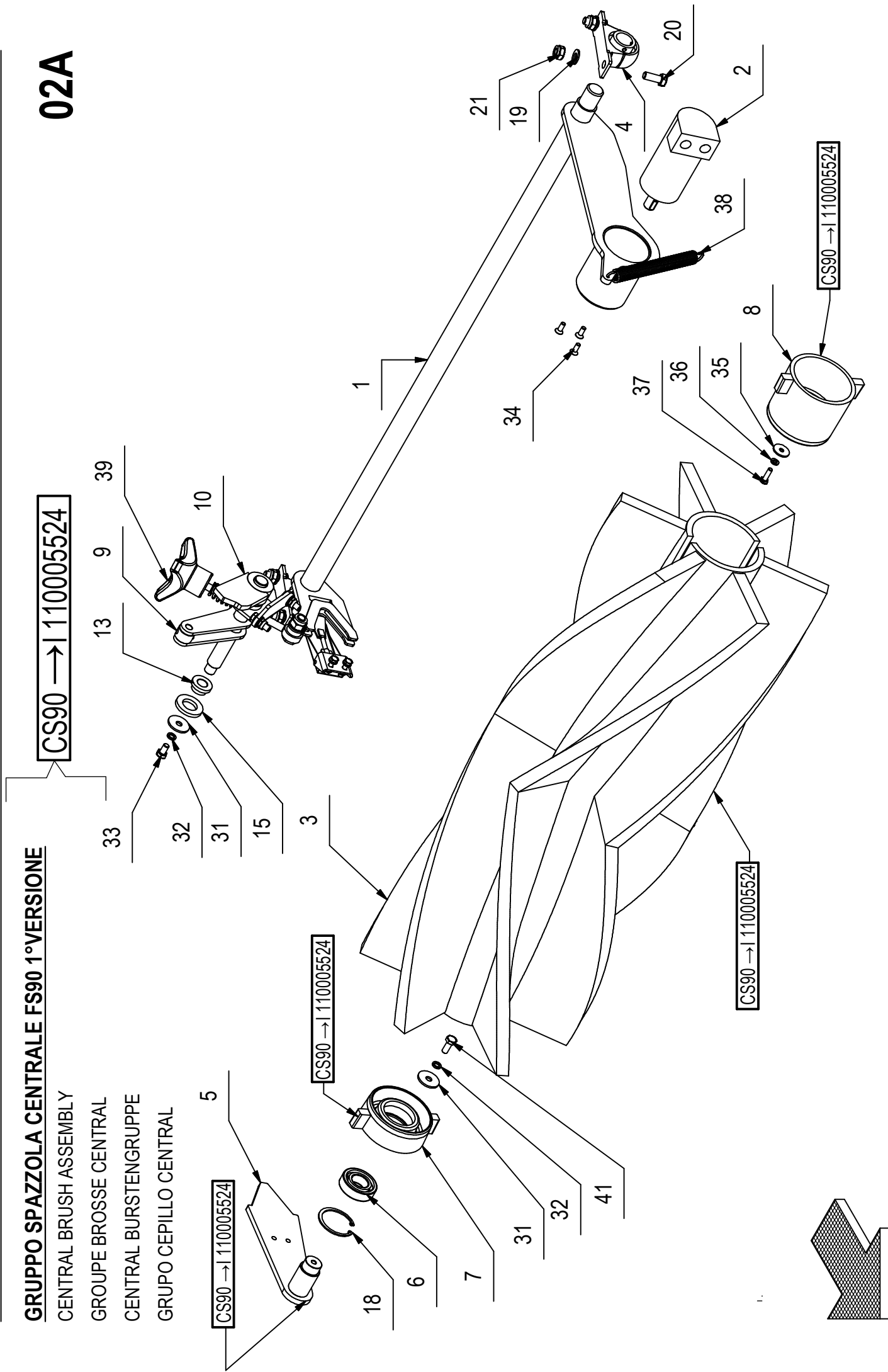
CENTRAL BRUSH ASSEMBLY

GRUPE BRUSSE CENTRAL

CENTRAL BURSTENGRUPPE

GRUPO CEPILLO CENTRAL

02A



GRUPPO SPAZZOLA CENTRALE FS90 1°VERSIONE**02A**

Tabella elenco pezzi							
POS.	QTÀ	CODICEFI	DESCRIZIONE	DESCRIPTION	DESCRIPTION	BENENNUNG	DESCRIPTION
1	1	219305	SUPPORTO SPAZZOLA CENTRALE CS90	SUPPORT	SOUTIENE	SUPPORT	SOPORTE
2	1	430384	MOTORE BGM40 ATTACCHI RADIALI	MOTOR BGM40	MOTEUR BGM40	MOTOR BGM40	MOTOR BGM40
3	1	429202	SPAZZOLA CILINDRICA A CUSPIDE D.320 X900	BRUSH	BROSSE	BÜRSTE	CEPILLO
4	2	430383	SUPPORTO BPP 205	SUPPORT BPP 205	SOUTIEN BPP 205	SUPPORT BPP 205	SOPORTE BPP 205
5	1	219301	SUPPORTO FOLLE SPAZZOLA CENTRALE CS90	SUPPORT	SUPPORT	STÜTZE AB	SOPORTE
6	1	408441	CUSCINETTO 6205 2RS 25x52x15	BEARING	ROULEMENT	LAGER	COJINETE
7	1	219303	FUSIONE SUPPORTO FOLLE SPAZZOLA	SUPPORT	SUPPORT	STÜTZE AB	SOPORTE
8	1	219304	FUSIONE SUPPORTO TRAZIONE SPAZZOLA	SUPPORT	SUPPORT	STÜTZE AB	SOPORTE
9	1	218961	LEVA PER TIRANTE SPAZZOLA CS90	LEVER	LEVIER	HEBEL	PALANCA
10	1	218956	CAMMA TIRANTE LEVA CS90	LEVER	LEVIER	HEBEL	PALANCA
11	1	430398	SUPP.PERNO REGOLAZ. SPAZZOLA	SUPPORT	SUPPORT	HALTERUNG	SOPORTE
12	1	218959	TIRANTE SPAZZOLA CENTRALE CS90	TIE ROD	ESQUISSE	SPANNSTANGE	BORRADOR
13	1	430395	BOCCOLA DELRIN REGISTRO SPAZZOLA CS90	BUSHING	BAGUE	BUCHSE	CASQUILLO
14	1	430397	BOCCOLA SUPP.PERNO REGOLAZ. SPAZZOLA	BUSHING	BAGUE	BUCHSE	CASQUILLO
15	1	430396	RONDELLA NYLON BATTUTA LEVA	WASHER	RONDELLE	SCHEIBE	ARANDELA
16	1	430406	PERNO ATTACCO LEVA SOLLEV.SPAZZOLA	PIN	PIVOT	BOLVEN	BULON
17	1	210211	MOLLA A COMPRESSIONE 20X3X36	COMPR. SPRING 20X3X36	RESSORT DE COMPRESSION 20X3X36	DRUCKFEDER 20X3X36	RESORTE DE COMPRESION 20X3X36
18	1	408336	ANELLO ELASTICO UNI7437 - 52	STOP RING	BAGUE D'ARRET	STOPRING	ANILLO DE PARADA
19	4	409191	ROSETTA 10X21X2 UNI 6592 ZINC	WASHER	RONDELLE	UNTERLAGSCHEIBE	ARANDELA
20	4	408711	VITE M10X25 TE UNI 5739 ZINC	SCREW	VIS	SCHRAUBE	TORNILLO
21	4	409090	DADO M10x10 AUTOBL. UNI 7474 ZINC	LOCK NUT	ECROU AUTOFREINES	SICHERUNGSMUTTER	TUERCA AUTOBLOCCANTE
22	4	409175	ROSETTA 8x17x1,6 UNI 6592 ZINC.	WASHER	RONDELLE	UNTERLAGSCHEIBE	ARANDELA
23	2	408674	VITE M8x25 TE UNI 5739 ZINC	SCREW	VIS	SCHRAUBE	TORNILLO
24	2	409085	DADO M8x8,5 AUTOBL. UNI 7474 ZINC	LOCK NUT	ECROU AUTOFREINES	SICHERUNGSMUTTER	TUERCA AUTOBLOCCANTE
25	1	409201	ROSETTA 13x24x2,5 UNI 6592 ZINC	WASHER	RONDELLE	UNTERLAGSCHEIBE	ARANDELA
26	1	409093	DADO M12x15 AUTOBL. UNI7473 ZINC	NUT	ECROU	MUTTER	TUERCA
27	1	411990	GANCIO CASSETTO S85-888	HOOK BOX	CROCHET CAISSE	HAKENSCHACHTEL	GANCHO CAJA
28	4	409156	ROSETTA 6x12x1,6 UNI 6592 ZINC	WASHER	RONDELLE	UNTERLAGSCHEIBE	ARANDELA
29	2	407669	VITE M6x25 TE UNI 5739 ZINC	SCREW	VIS	SCHRAUBE	TORNILLO
30	2	409082	DADO M6x6 AUTOBL UNI 7474 ZINC	LOCK NUT	ECROU AUTOFREINES	SICHERUNGSMUTTER	TUERCA AUTOBLOCCANTE
31	2	409180	ROSETTA 9x32x2,5 UNI 6593 ZINC	WASHER	RONDELLE	UNTERLAGSCHEIBE	ARANDELA
32	2	409181	ROSETTA GROWER 8x13x2,2 ZINC	LOCK WASHER	RONDELLE FREIN	ZAHNSCHEIBE	ARANDELLA DENTADA
33	1	408668	VITE M8x14 TE UNI 5739 ZINC	SCREW	VIS	SCHRAUBE	TORNILLO
34	3	408966	VITE M6x16 TPSEI UNI 5933 ZINC	SCREW	VIS	SCHRAUBE	TORNILLO
35	1	409162	ROSETTA 6,5x24x2 UNI 6593 ZINC	WASHER	RONDELLE	UNTERLAGSCHEIBE	ARANDELA

GRUPPO SPAZZOLA CENTRALE FS90 1°VERSIONE

CENTRAL BRUSH ASSEMBLY

GRUPE BRUSSE CENTRAL

CENTRAL BURSTENGRUPPE

GRUPO CEPILLO CENTRAL

CS90 → | 110005524

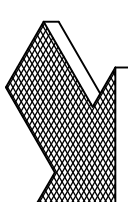
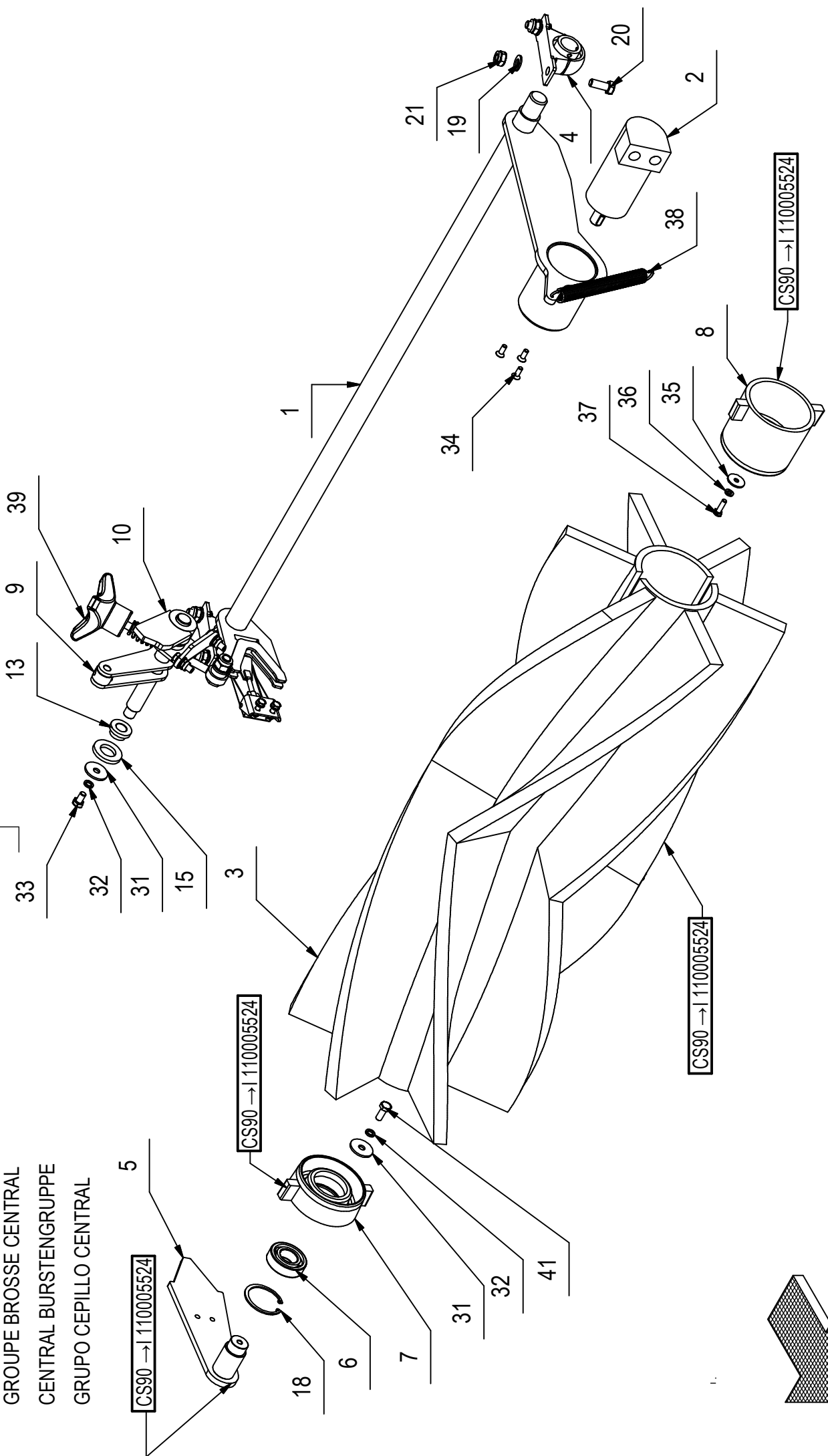
CS90 → | 110005524

CS90 → | 110005524

CS90 → | 110005524

CS90 → | 110005524

02A



GRUPPO SPAZZOLA CENTRALE FS90 1°VERSIONE**02A**

Tabella elenco pezzi

POS.	QTÀ	CODICEFI	DESCRIZIONE	DESCRIPTION	DESCRIPTION	BENENNUNG	DESCRIPCION
36	1	409164	ROSETTA GROWER 6x2,5x1,8 ASA B27 ZINC	LOCK WASHER	RONDELLE FREIN	ZAHNSCHEIBE	ARANDELLA DENTADA
37	1	407666	VITE M6X20 TE UNI 5739 ZINC	SCREW	VIS	SCHRAUBE	TORNILLO
38	1	430237	MOLLA TRAZ. 18.5x2.5x187	SPRING	RESSORT	FEDER	RESORTE
39	1	218970	VOLANTINO 3P-110-B LAVORATO	HANDWHEEL	VOLANT	HANDGRIFF	RUEDA DE MANIOBRA
40	1	430399	GRANO 10 X 12 UNI 5929	DOWEL	VIS	MADENSCHRAUBE	TORNILLO
41	1	408670	VITE M8x20 TE UNI 5739 ZINC	SCREW	VIS	SCHRAUBE	TORNILLO

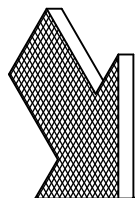
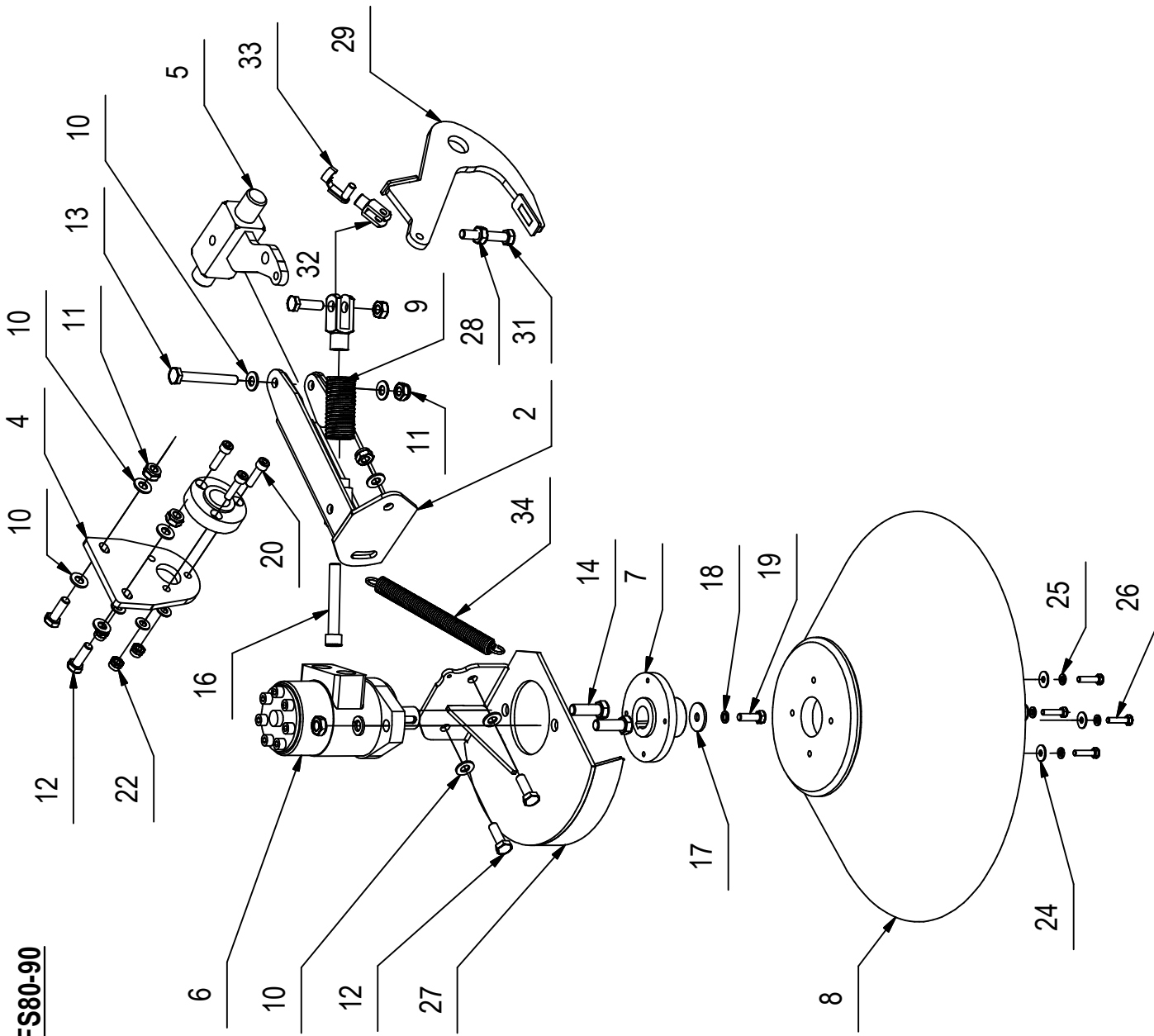
GRUPPO SPAZZOLA LATERALE FS80-90

LATERAL BRUSH ASSEMBLY

GROUPE BROSSE LATÉRALE

SEITLICHBURSTENGRUPPE

GRUPO CEPILLO LATERAL



GRUPPO SPAZZOLA LATERALE FS80-90**03**

Tabella elenco pezzi							
POS.	QTÀ	CODICEFI	DESCRIZIONE	DESCRIPTION	DESCRIPTION	BENENNUNG	DESCRIPCION
1	1	424980	FORCELLA REGISTRABILE M12X24 DX	YOKE	FOURCHE	GABELKOPF	CABEZA DE HORQUILLA
2	1	217207	BRACCIO SOLLEV. SPAZZ. LATERALE DX	ARM	BRAS	ARM	BRAZO
3	1	424973	BOCCOLA ALBERO COMANDO SPAZZOLA LAT.	BUSHING	BAGUE	BUCHSE	CASQUILLO
4	1	426094	LAMIERA SUPP. ALBERO BRACCIO SPAZZOLA	SUPPORT	SUPPORT	HALTERUNG	SOPORTE
5	1	218851	LEVA COMANDO SPAZZOLA LATERALE CS80 90	LEVER	LEVIER	HEBEL	PALANCA
6	1	430239	MOTORE BG 100 SPAZZOLA LATERALE	MOTOR	MOTEUR	MOTOR	MOTOR
7	1	430238	MOZZO SPAZZOLA LATERALE CS80-90	CUT OFF	TRANCHÉ	SCHNEIDE AB	MOCHO
8	1	429205	SPAZZOLA LATERALE A DISCO D.460	BRUSH	BROSSE	BÜRSTE	CEPILLO
9	1	210209	MOLLA COMP. 32X4X112	SPRING	RESSORT	FEDER	RESORTE
10	10	409191	ROSETTA 10X21X2 UNI 6592 ZINC	WASHER	RONDELLE	UNTERLAGSCHEIBE	ARANDELA
11	5	409090	DADO M10X10 AUTOBL. UNI 7474 ZINC	LOCK NUT	ECROU AUTOFREINES	SICHERUNGSMUTTER	TUERCA AUTOBLOCANTE
12	4	408712	VITE M10X30 TE UNI 5739 ZINC	SCREW	VIS	SCHRAUBE	TORNILLO
13	1	415733	VITE TE M10X80 UNI 5737	SCREW	VIS	SCHRAUBE	TORNILLO
14	2	408746	VITE M12X35 TE UNI 5739 ZINC	SCREW	VIS	SCHRAUBE	TORNILLO
15	2	409206	ROSETTA 12x21x2,5 GROWER B12 UNI 9195 ZN	WASHER	RONDELLE	UNTERLAGSCHEIBE	ARANDELA
16	1	216087	VITE TCEI M12X80 UNI 5931	SCREW	VIS	SCHRAUBE	TORNILLO
17	1	409180	ROSETTA 9x32x2,5 UNI 6593 ZINC	WASHER	RONDELLE	UNTERLAGSCHEIBE	ARANDELA
18	1	409181	ROSETTA GROWER 8x13x2,2 ZINC	LOCK WASHER	RONDELLE FREIN	ZAHNSCHEIBE	ARANDELA DENTADA
19	1	408674	VITE M8x25 TE UNI 5739 ZINC	SCREW	VIS	SCHRAUBE	TORNILLO
20	3	408812	VITE M8x30 TCEI UNI 5931 ZINC.	SCREW	VIS	SCHRAUBE	TORNILLO
21	3	409175	ROSETTA 8x17x1,6 UNI 6592 ZINC.	WASHER	RONDELLE	UNTERLAGSCHEIBE	ARANDELA
22	3	409085	DADO M8x8,5 AUTOBL. UNI 7474 ZINC	LOCK NUT	ECROU AUTOFREINES	SICHERUNGSMUTTER	TUERCA AUTOBLOCANTE
23	2	409067	DADO M12x7 UNI 5589 ZINC	NUT	ECROU	MUTTER	TUERCA
24	4	409160	ROSETTA 6x18x1,5 UNI 6593 ZINC	WASHER	RONDELLE	UNTERLAGSCHEIBE	ARANDELA
25	4	409164	ROSETTA GROWER 6x2,5x1,8 ASA B27 ZINC	LOCK WASHER	RONDELLE FREIN	ZAHNSCHEIBE	ARANDELA DENTADA
26	4	407669	VITE M6x25 TE UNI 5739 ZINC	SCREW	VIS	SCHRAUBE	TORNILLO
27	1	217206	SUPPORTO SPAZZOLA LATERALE	SUPPORT	SUPPORT	HALTERUNG	SOPORTE
28	2	415889	DADO M10 UNI 5588-65 ZINC. MEDIO	NUT	ECROU	MUTTER	TUERCA
29	1	218852	BRACCIO LEVA SPAZZOLA LATERALE CS80 90	ARM	BRAS	ARM	BRAZO
30	1	408714	VITE M10x35 TE UNI 5739 ZINC	SCREW	VIS	SCHRAUBE	TORNILLO
31	1	408716	VITE M10x60 TE UNI 5739 ZINC	SCREW	VIS	SCHRAUBE	TORNILLO
32	1	410452	FORCELLA M8 UNI 1676 CORTA	FORK	FOURCHETTE	GABELKOPF	HORQUILLA
33	1	410459	CLIPS PER FORCELLA M8 CORTA	PIN	AXE	BOLZEN	PERNO
34	1	430237	MOLLA TRAZ. 18.5x2.5x187	SPRING	RESSORT	FEDER	RESORTE
35	1	409196	ROSETTA GROWER 10x18x2,2 ZINC	LOCK WASHER	RONDELLE FREIN	ZAHNSCHEIBE	ARANDELA DENTADA

04

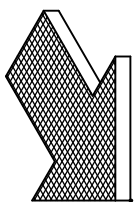
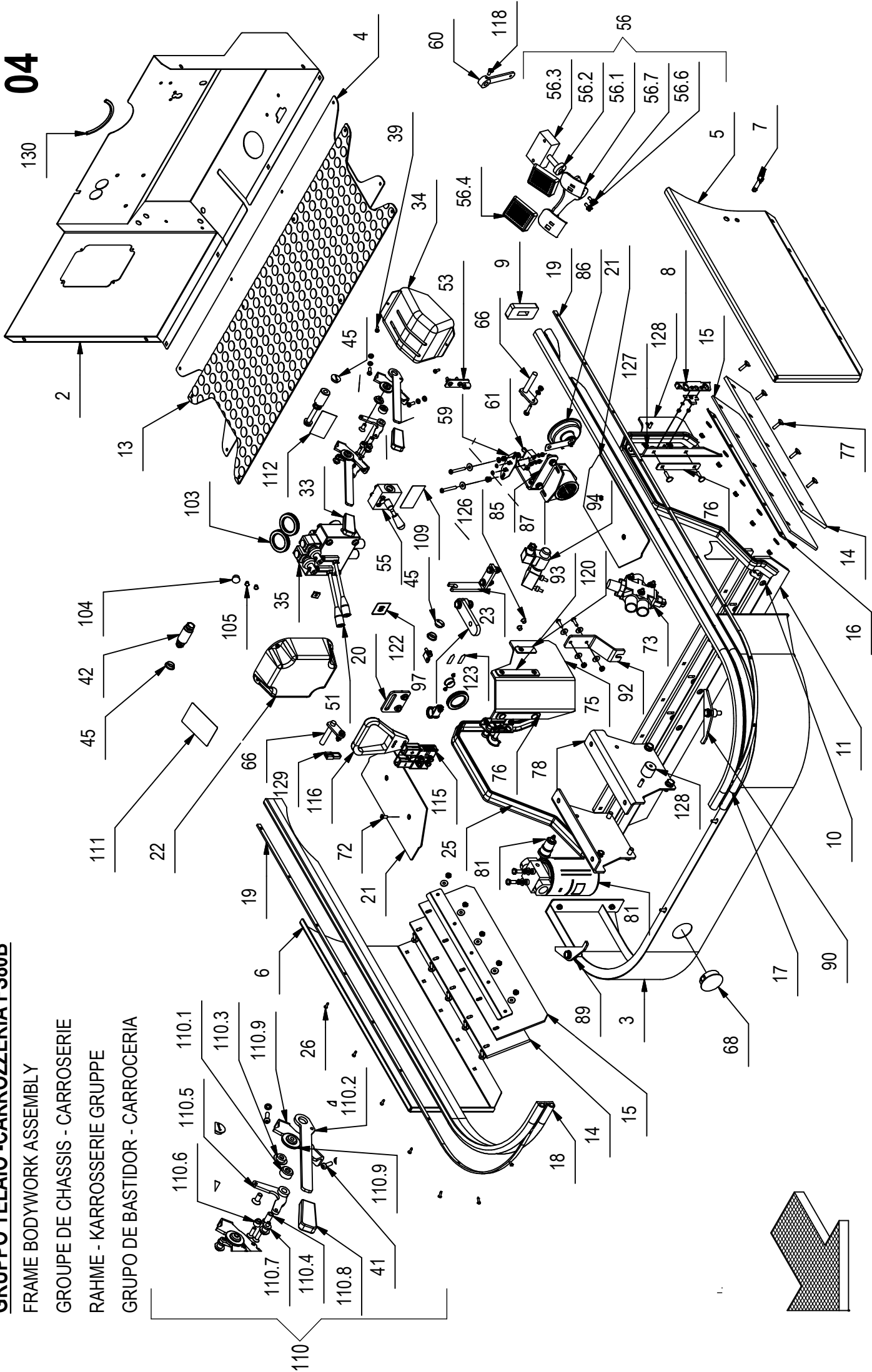
GRUPPO TELAIO - CARROZZERIA FS80B

FRAME BODYWORK ASSEMBLY

GROUPE DE CHASSIS - CARROSSERIE

RAHME - KARROSSERIE GRUPPE

GRUPO DE BASTIDOR - CARROCERIA



GRUPPO TELAIO -CARROZZERIA FS80B**04**

Tabella elenco pezzi

POS.	QTÀ	CODICEFI	DESCRIZIONE	DESCRIPTION	DESCRIPTION	BENENNUNG	DESCRIPTION
1	1	219226	ASSIEME TELAIO CS80	LOOM	MÉTIER À TISSER	WEBSTUHL	TELAR
2	1	219236	PANNELLO CHIUSURA ANT.INF.CRUSCOTTO CS80	PANEL	PANNEAU	ICH TÄFEL	PANEL
3	1	219237	CARTER POSTERIORE INFERIORE CS80	COVERAGE	COUVERTURE	DECKUNG	COBERTURA
4	1	429506	LAMIERA POGGIA PIEDI CS80	PLATE	TOLE	BLECH	CHAPA
5	1	219203	ANTA DESTRA SPAZZOLA CS90	SHUTTER RIGHT	PORTE DROITE	RECHTE TÜR	POSTIGO DERECHO
6	1	219202	ANTA SINISTRA SPAZZOLA CS90	SHUTTER LEFT	PORTE GAUCHE	LINKE TÜR	POSTIGO IZQUIERDA
7	2	425503	SERRATURA AD ANELLO D3-319-4 CON RICETT	LOCK	SERRURE	VERREGELUNG	CERRADURA
8	2	215672	STAFFA X SERRATURA ANTE LATERALI	SUPPORT	SUPPORT	HALTERUNG	SOPORTE
9	2	429502	GOMMA PER BATTUTA CASSONE CS90	RUBBER	GOMME	GUMMI	GOMA
10	1	218340	TUBO SUPPORTO GOMMA POSTERIORE CS80	PIPE OF SUPPORT	TUYAU DE SUPPORT	ICH GURRE VON STÜTZE	CAÑERIA DE SOPORTE
11	1	429500	GOMMA POSTERIORE DI CHIUSURA CS80	RUBBER	GOMME	GUMMI	GOMA
12	1	429482	LAMA PREMIGOMMA POSTERIORE CS80	BLADE	PLAQUETTE	LEISTE	LISTON
13	1	429481	TAPETO X POGGIA PIEDI CS80	CARPET FOOTREST	TAPIS REPOSE-PIED	TEPPICH FUßBANK	ALFOMBRO APOYAPIÉS
14	2	429480	GOMMA NERA LATERALE DI CHIUSURA CS90	RUBBER	GOMME	GUMMI	GOMA
15	2	429459	GOMMA PARA LATERALE DI CHIUSURA CS90	RUBBER	GOMME	GUMMI	GOMA
16	2	429458	LAMA PREMIGOMMA LATERALE CS90	BLADE	PLAQUETTE	LEISTE	LISTON
17	1	429474	GOMMA PARACOLPI 50X20 DESTRA CS90	RUBBER	GOMME	GUMMI	GOMA
18	1	429473	GOMMA PARACOLPI 50X20 SINISTRA CS90	RUBBER	GOMME	GUMMI	GOMA
19	2	219210	LAMA PREMIGOMMA GOMMA PARACOLPI CS90	BLADE	PLAQUETTE	LEISTE	LISTON
20	1	429471	FLANGIA RITEGNO COFANO POSTERIORE	FLANGE	FLASQUE	FLANSCH	BRIDA
21	2	425475	PEDANA POGGIAPIEDI BUGNATA LATERALE	FOOTREST	REPOSE-PIEDS	FUSSRASTEN	REPOSAPIES
22	1	425459	COPERTURA MOTORE ASPIRATORE	COVER	COUVERCLE	DECKEL	TAPA
23	1	429470	FERMO GUAINA AVANZ. SU TELAIO CS90	PLUG	BOUCHON	STOPSEL	TAPON
24	1	429467	FORCELLA SU TUNNEL CAVO SPAZZ CENTRALE	FORK	FOURCHE	GABEL	HORQUILLA
25	1	429466	PROF. ASSO TECH A055_S9757 L= 900 ANTE	PROFILE	PROFIL	ICH KONTURIERE	PERFIL
26	20	408879	VITE D.4,2x13 AUTOF. UNI 6954 A2	SCREW	VIS	SCHRAUBE	TORNILLO
27	2	408670	VITE M8x20 TE UNI 5739 ZINC	SCREW	VIS	SCHRAUBE	TORNILLO
28	14	409191	ROSETTA 10X21X2 UNI 6592 ZINC	WASHER	RONDELLE	UNTERLAGSCHEIBE	ARANDELA
29	2	408709	VITE M10X20 TE UNI 5739 ZINC	SCREW M10X20 TE UNI5739	VIS M10X20 TE UNI5739	SCHRAUBE M10X20 TE UNI5739	TORNILLO M10X20 TE UNI5739
30	54	409082	DADO M6x6 AUTOBL UNI 7474 ZINC	LOCK NUT	ECCROU AUTOFREINES	SICHERUNGSMUTTER	TUERCA AUTOBLOCANTE
31	41	409156	ROSETTA 6x12x1,6 UNI 6592 ZINC	WASHER	RONDELLE	UNTERLAGSCHEIBE	ARANDELA
32	4	416510	PIASTRINA FISSAGGIO CARTER S43	PLAQUE	PLAQUETTE	BEFESTIGUNGSAUFLAGE	PLAQUETA
33	1	218320	GRUPPO LEVA AZION. SPAZZ. CENTR. (PREM.)	LEVER	LEVIER	HABEL	PALANCA
34	1	429424	CUFFIA COPRI LEVE	BONNET	COIFFE	HAUBE	COFIA
35	1	429423	DISTRIBUTORE SD5-2-P SENZA VALVOLA	DISTRIBUTOR	DISTRIBUTEUR	TANKSTELLE	DISTRIBUIDOR
36	7	409085	DADO M8x8.5 AUTOBL. UNI 7474 ZINC	LOCK NUT	ECCROU AUTOFREINES	SICHERUNGSMUTTER	TUERCA AUTOBLOCANTE
37	3	412434	VITE M8X60 TCBEI ISO 7380 ZINC	SCREW	VIS	SCHRAUBE	TORNILLO

04

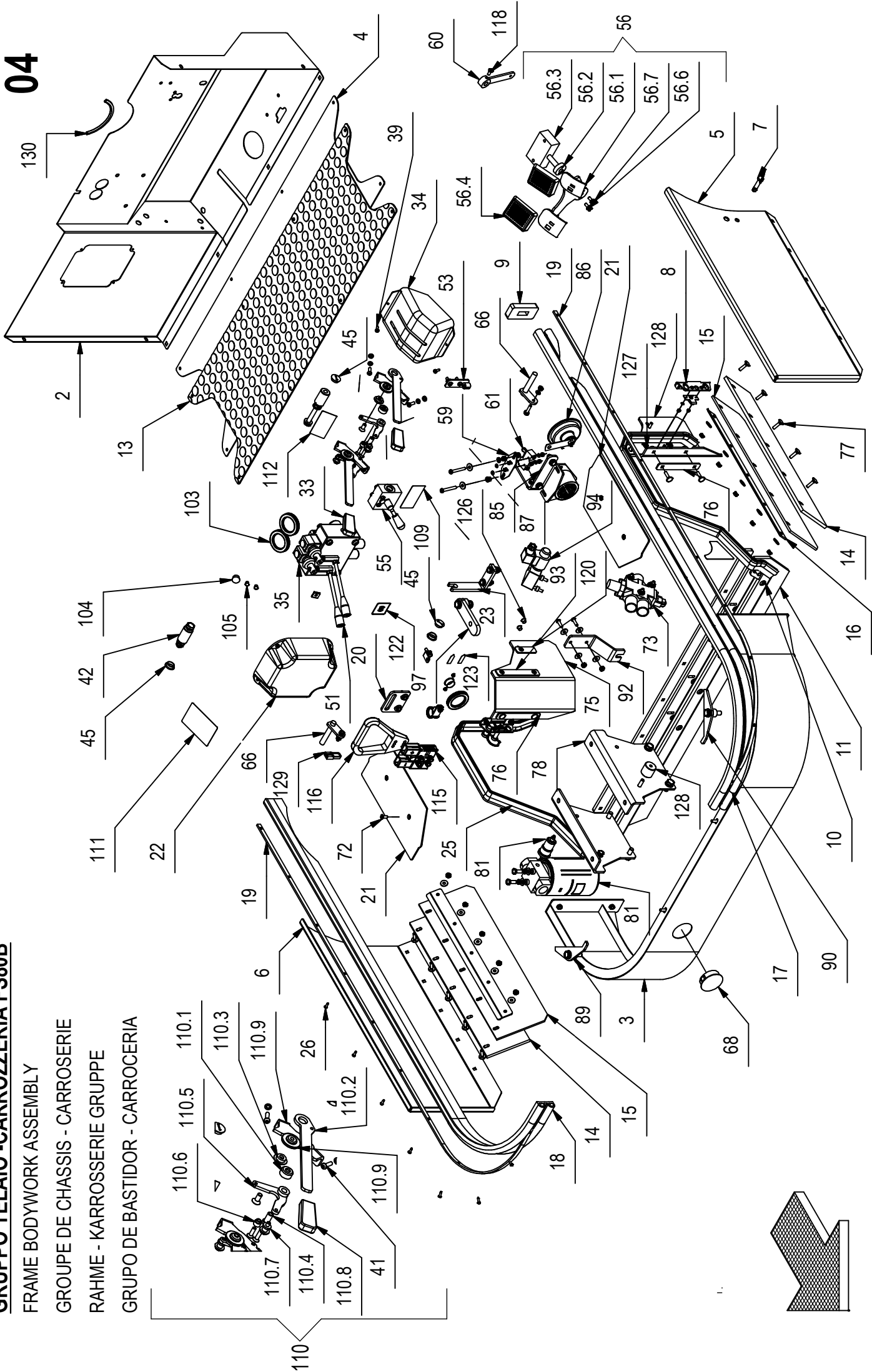
GRUPPO TELAIO - CARROZZERIA FS80B

FRAME BODYWORK ASSEMBLY

GROUPE DE CHASSIS - CARROSSERIE

RAHME - KARROSSERIE GRUPPE

GRUPO DE BASTIDOR - CARROCERIA



GRUPPO TELAIO -CARROZZERIA FS80B**04**

Tabella elenco pezzi							
POS.	QTÀ	CODICEFI	DESCRIZIONE	DESCRIPTION	DESCRIPTION	BENENNUNG	DESCRIPCION
38	16	409175	ROSETTA 8x17x1,6 UNI 6592 ZINC.	WASHER	RONDELLE	UNTERLAGSCHEIBE	ARANDELA
39	2	418277	VITE AUTOF. D.4,8x16 TCTC SPUNT. NERA	SELF-TAPPING SCREW	VIS	SCHRAUBE	TORNILLO
40	41	409160	ROSETTA 6x18x1,5 UNI 6593 ZINC	WASHER	RONDELLE	UNTERLAGSCHEIBE	ARANDELA
41	16	415855	VITE M6X20 TBEI ISO 7380 ZINC.	SCREW	VIS	SCHRAUBE	TORNILLO
42	2	429422	PERNO FULCRO CASSONE CS90	PIN	PIVOT	BOLZEN	GOZNE
43	2	408740	VITE TE M10x70 UNI5737 ZINC	SCREW	VIS	SCHRAUBE	TORNILLO
44	4	409090	DADO M10x10 AUTOBL. UNI 7474 ZINC	LOCK NUT	ECROU AUTOFREINES	SICHERUNGSMUTTER	TUERCA AUTOBLOCANTE
45	4	409840	TAPPO COPRIFORO 1/2	CAP	CAPUCHON	KAPPE	TAPON
46	4	408886	VITE D.4,8x9,5 AUTOF. NICH UNI 6954	SCREW	VIS	SCHRAUBE	TORNILLO
47	5	409121	DADO A GABBIA M6 S.3,6/4,5	CAGE NUT	ECROU EN CAGE	KÄFIGMUTTER	TUERCA
48	12	409164	ROSETTA GROWER 6x2,5x1,8 ASA B27 ZINC	LOCK WASHER	RONDELLE FREIN	ZAHNSCHEIBE	ARANDELA DENTADA
49	16	407666	VITE M6X20 TE UNI 5739 ZINC	SCREW	VIS	SCHRAUBE	TORNILLO
50	2	429646	COLONNETTA ASTE DISTRIBUTORE	COLUMN	COLONNE	SCHRAUBENBOLZEN	COLUMNA
51	2	429645	ASTA LEVA AL01-M8x150	AUCTION	HAMPE	VERSTEIGERUNG	VARILLA
52	4	409046	DADO M8x6,5 UNI 5588 ZINC	NUT	ECROU	MUTTER	TUERCA
53	1	218445	FERMO GUAINA SU CARR. SPAZZ. CENTRALE	PLUG	BOUCHON	STOPSEL	TAPON
54	2	415692	VITE M6X40 TCBEI ISO 7380	SCREW	VIS	SCHRAUBE	TORNILLO
55	1	429643	DEVIATORE HBS A15030301.00.12.02	SWITCHMAN	DÉVIATEUR	WEICHENSTELLER	DESVIADOR
56	1	218442	GRUPPO PEDALE AVANZAMENTO PREMONT.	PEDAL	PÉDALE	PEDAL	PEDAL
56.1	1	218443	PEDALE BASCULANTE AVANZAMENTO	PEDAL	PÉDALE	PEDAL	PEDAL
56.2	1	429642	PERNO PER PEDALE AVANZAMENTO	PIVOT	PIVOT	STÜTZE	GOZNE
56.3	1	429641	SUPPORTO PER PEDALE AVANZAMENTO	SUPPORT	SUPPORT	STÜTZE AB	SOPORTE
56.4	2	400119	COPRIPEDALE	PEDAL COVER	GARNITURE PEDALE	PEDALGUMMI	CUBREPEDAL
56.5	2	409156	ROSETTA 6x12x1,6 UNI 6592 ZINC	WASHER	RONDELLE	UNTERLAGSCHEIBE	ARANDELA
56.6	2	409164	ROSETTA GROWER 6x2,5x1,8 ASA B27 ZINC	LOCK WASHER	RONDELLE FREIN	ZAHNSCHEIBE	ARANDELA DENTADA
56.7	2	407663	VITE M6x16 TE UNI 5739 ZINC	SCREW	VIS	SCHRAUBE	TORNILLO
57	2	416776	VITE M6X50 TCBEI ISO 7380 ZINC.	SCREW	VIS	SCHRAUBE	TORNILLO
58	6	409040	DADO M6x5 UNI 5588 ZINC	NUT	ECROU	MUTTER	TUERCA
59	1	429627	PIASTRINA MICRO RETROMARCIA.	PLAQUE	PLAQUETTE	PLÄTTCHEN	PLAQUETA
60	1	429626	LEVA COMANDO CAVO AVANZAMENTO CS90	LEVER	LEVIER	HABEL	PALANCA
61	1	409493	MICROINTERRUTTORE 15A 4x25 C/ROTEL.	MICROSWITCH	MICROINTERRUPTEUR	MIKROSCHALTER	MICROINTERRUPTOR
62	4	409142	ROSETTA 4x9x0,8 UNI 6592 ZINC	WASHER	RONDELLE	UNTERLAGSCHEIBE	ARANDELA
63	2	408641	VITE M4X30 TE UNI 5739 ZINC	SCREW	VIS	SCHRAUBE	TORNILLO
64	2	409078	DADO M4x6 AUTOBL. UNI 7473 ZINC	LOCK NUT	ECROU AUTOFREINES	SICHERUNGSMUTTER	TUERCA AUTOBLOCANTE
65	4	415914	DADO A GABBIA M6. S 1.7-2.5	CAGE NUT	ECROU EN CAGE	KÄFIGMUTTER	TUERCA
66	2	216074	ATTACCO PISTONE SPAZZ. CENTR. CS120/7	COUPLING	ATTAQUE	KUPPLUNG	ACOPLAMIENTO
67	4	407669	VITE M6x25 TE UNI 5739 ZINC	SCREW	VIS	SCHRAUBE	TORNILLO

GRUPPO TELAIO - CARROZZERIA FS80B

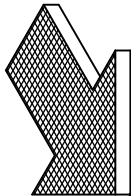
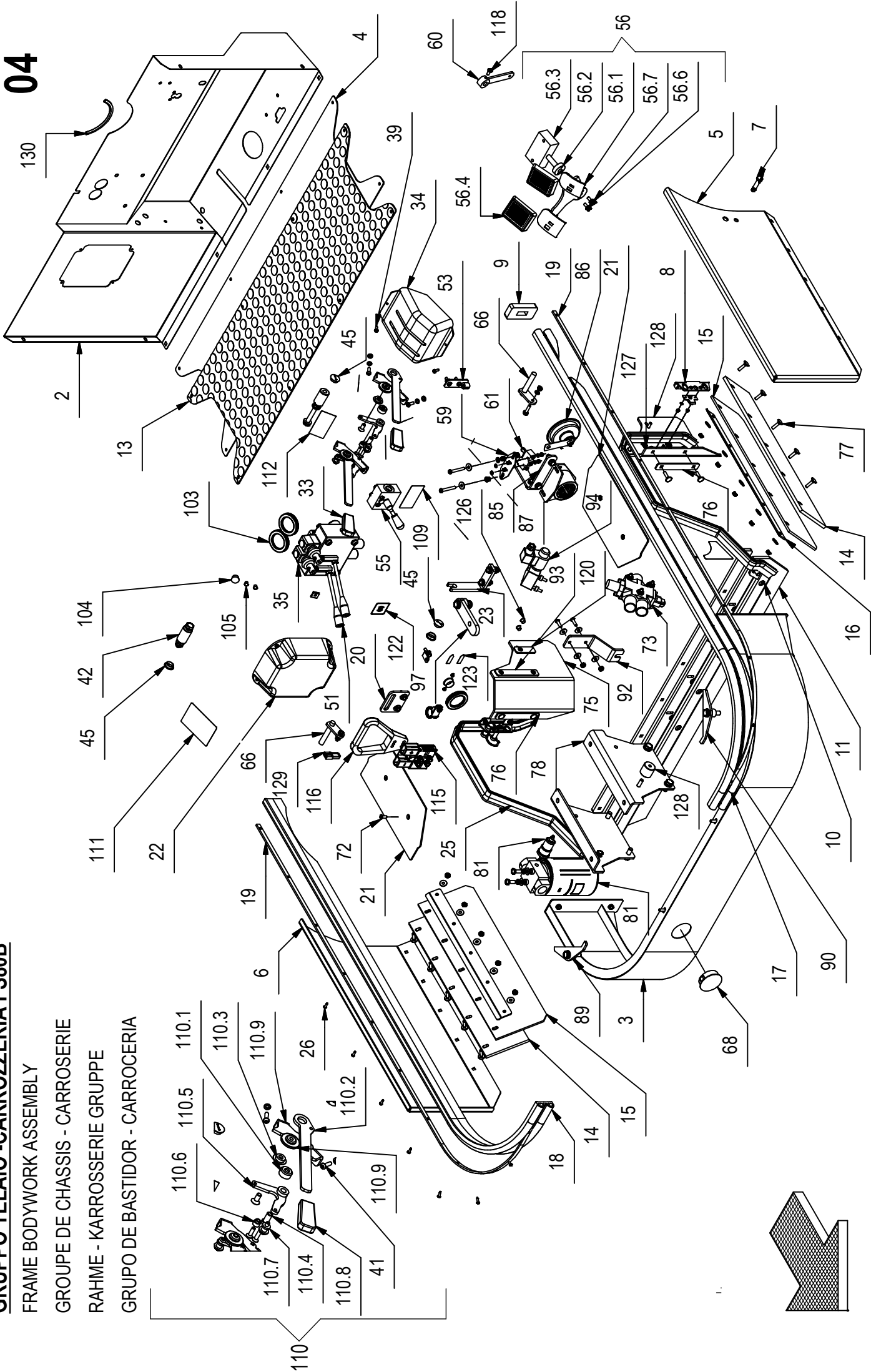
FRAME BODYWORK ASSEMBLY

GROUPE DE CHASSIS - CARROSSERIE

RAHME - KARROSSERIE GRUPPE

GRUPO DE BASTIDOR - CARROCERIA

04



GRUPPO TELAIO -CARROZZERIA FS80B**04**

Tabella elenco pezzi							
POS.	QTÀ	CODICEFI	DESCRIZIONE	DESCRIPTION	DESCRIPTION	BENENNUNG	DESCRIPTION
68	1	429625	TAPPO IN PLASTICA DP-2.093 NERO	CORK	BOUCHON	ICH STOPFE	TAPÓN
69	4	409181	ROSETTA GROWER 8x13x2.2 ZINC	LOCK WASHER	RONDELLE FREIN	ZAHNSCHEIBE	ARANDELLA DENTADA
70	2	408674	VITE M8x25 TE UNI 5739 ZINC	SCREW	VIS	SCHRAUBE	TORNILLO
71	1	429624	STAFFETTA ATTACCO CAVO COFANO POST.	SUPPORT	ATTAQUE	HALTERUNG	SOPORTE
72	4	408966	VITE M6x16 TPSEI UNI 5933 ZINC	SCREW	VIS	SCHRAUBE	TORNILLO
73	1	429623	DEVIATORE MECCANICO 3VIE DF5-3	SWITCHMAN	DÉVIATEUR	WEICHENSTELLER	DESVIADOR
74	3	408664	VITE M6X60 TE UNI 5739 DIN 933 8.8 ZINC	SCREW	VIS	SCHRAUBE	TORNILLO
75	1	429621	GOMMA NERA ANTERIORE CS90	RUBBER	GOMME	GUMMI	GOMA
76	2	429609	LAMA FRONT. PREMIGOMME ANTERIORI CS90	BLADE	LAME	KLINGE	HOJA
77	22	408617	VITE M6x25 TTQST UNI 5732 ZINC	SCREW	VIS	SCHRAUBE	TORNILLO
78	2	429608	STAFFA L SUPPORTO MOTORE ELETTRICO CS90	STIRRUP	ÉTRIER	BÜGEL	ESTRIBO
79	6	409196	ROSETTA GROWER 10x18x2.2 ZINC	LOCK WASHER	RONDELLE FREIN	ZAHNSCHEIBE	ARANDELLA DENTADA
80	4	408711	VITE M10x25 TE UNI 5739 ZINC	SCREW	VIS	SCHRAUBE	TORNILLO
81	1	426165	FILTRO TIPO HF 620-20.135	FILTER KIT	KIT FILTRE	FILTERKIT	KIT FILTRO
82	1	429607	PROF. ASSO TECH A055_A56031 L=790 CS80	PROFILE	PROFIL	ICH KONTURIERE	PERFIL
83	4	408800	VITE TCEIM6X50 UNI 5931	SCREW	VIS	SCHRAUBE	TORNILLO
84	4	408676	VITE M8x30 TE UNI 5739 ZINC	SCREW	VIS	SCHRAUBE	TORNILLO
85	1	429612	STAFFA FISSAGGIO CICALINO COBO	STIRRUP	ÉTRIER	BÜGEL	ESTRIBO
86	1	416064	CLAXON 12 VOLT	HORN	KLAXON	HUPE	BOCINA
87	1	424750	CICALINO RETROMARCIA COBO 31.024.000	HORN	KLAXON	HUPE	BOCINA
88	1	429611	REGISTRO SPAZZOLA CENTRALE M10	REGISTER	REGISTRE	ICH TRAGE EIN	REGISTRO
89	2	426453	DISTANZIALE FERMO BATTERIE	SPACER	ENTRETOISE	DISTANZSTUCK	DISTANCIADOR
90	2	429606	LAMA FERMO CASSONE BATTERIE CS80	BLADE	LAME	KLINGE	HOJA
91	3	408715	VITE M10x40 TE UNI 5739 (8.8)	SCREW	VIS	SCHRAUBE	TORNILLO
92	1	429656	FORC. SU MONTANTE ATTACCO CAVO AVANZ.	FORK	FOURCHE	GABEL	HORQUILLA
93	2	429655	LAMA LAT. PREMIGOMME ANTERIORI CS90	BLADE	LAME	KLINGE	HOJA
94	1	215354	ELETTROVALVOLA D'EMERGENZA UNIDIREZIONALE	VALVE	VANNE	VENTIL	VALVULA
95	2	408656	VITE M6x50 TE UNI 5739 ZINC	SCREW	VIS	SCHRAUBE	TORNILLO
96	1	429654	SPESSORE SCATOLA STERZO CS 80 90	THICKNESS	ÉPAISSEUR	DICKE	ESPOR
97	1	429653	RINFORZO SCATOLA STERZO CS 80 90	REINFORCEMENT	REINFORCEMENT	ICH STÄRKE	REFUERZO
98	4	409150	ROSETTA 5X11X1 UNI 6592 ZINC	WASHER	RONDELLE	UNTERLAGSCHEIBE	ARANDELA
99	4	409080	DADO M5x7 AUTOBL. UNI 7473 ZINC	LOCK NUT	ECROU AUTOFREINES	SICHERUNGSMUTTER	TUERCA AUTOBLOCANTE
100	8	409139	ROSETTA 3x8x1 UNI 6593 ZINC	WASHER	RONDELLE	UNTERLAGSCHEIBE	ARANDELA
101	4	409077	DADO M3x4.5 AUTOBL. UNI 7474 ZINC	LOCK NUT	ECROU AUTOFREINES	SICHERUNGSMUTTER	TUERCA AUTOBLOCANTE
102	4	408838	VITE M3x10 TCTC UNI 7687 ZINC	SCREW	VIS	SCHRAUBE	TORNILLO
103	3	425620	PASSACAVO CON MEMBRANA HDG M50	PLUG	BOUCHON	STOPSEL	TAPON
104	1	426456	TAPPO A SCATTO HEYCO FORO D.16	CAP	CAPUCHON	KAPPE	TAPON

04

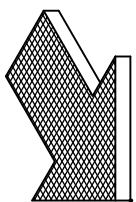
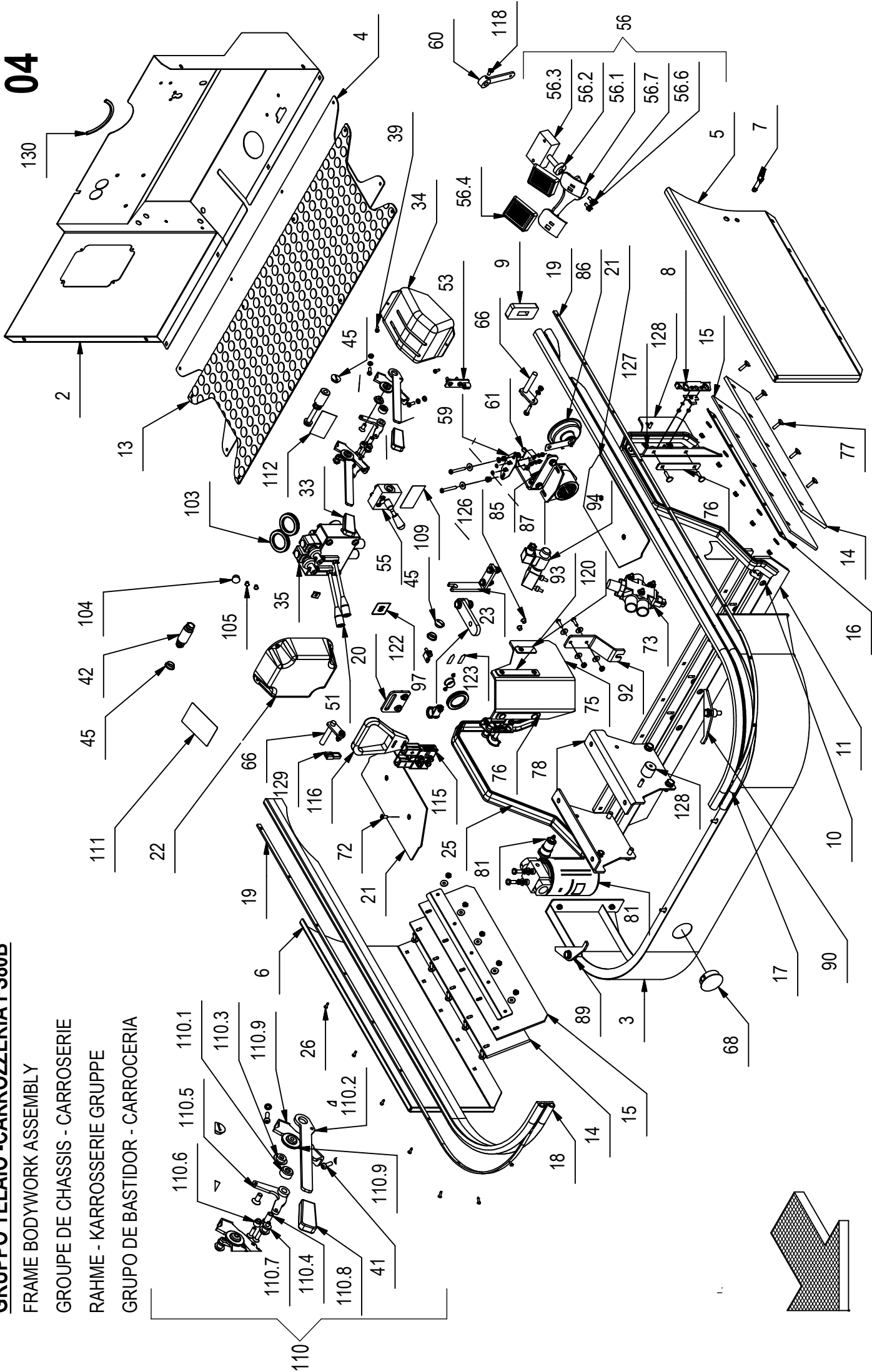
GRUPPO TELAIO - CARROZZERIA FS80B

FRAME BODYWORK ASSEMBLY

GROUPE DE CHASSIS - CARROSSERIE

RAHME - KARROSSERIE GRUPPE

GRUPO DE BASTIDOR - CARROCERIA



GRUPPO TELAIO -CARROZZERIA FS80B**04**

Tabella elenco pezzi

POS.	QTÀ	CODICEFI	DESCRIZIONE	DESCRIPTION	DESCRIPTION	BENENNUNG	DESCRIPTION
105	2	426800	TAPPO A SCATTO HEYCO FORO 7.9	CAP	CAPUCHON	KAPPE	TAPON
106	1	409843	TAPPO COPRIFORO HEYCO D.22	CAP	CAPUCHON	KAPPE	TAPON
107	2	409834	TAPPO SALVAFILETTO DIAM.6.5	CAP	CAPUCHON	KAPPE	TAPON
108	2	215648	BOCCOLA SERRATURA COFANO	BUSHING	DOUILLE	BUCHSE	CASQUILLO
109	1	429331	ETICHETTA ASPIRATORE CS80	LABEL	ÉTIQUETTE	ETIKETT	ETIQUETA
110	1	218449	GRUPPO LEVA AZION. SPAZZ. LATER. (PREM.)	GROUP RAISES	GRUPE ENLÈVE	GRUPE HEBEL	GRUPO QUITA
110.1	1	429428	ROTELLA PER LEVA CS90	SMALL WHEEL FOR LEVER	ROULETTE POUR LEVIER	RÄDLEIN FÜR HEBEL	RUEDA POR PALANCA
110.2	1	429460	LEVA COMANDO CS90	RAISES COMMAND	ENLÈVE COMMANDEMENT	HEBT BEFEHL	QUITA MANDO
110.3	1	429461	BOCCOLA LEVA SOLL. SPAZZOLE	BUCKLE RAISES	BOUCLE ENLÈVE	BUCHSE HEBEL	ARANDELA QUITA
110.4	1	429462	BOCCOLA FULCRO LEVE RINVIO SOLL. SPAZZ	BUCKLE RAISES	BOUCLE ENLÈVE	BUCHSE HEBEL	ARANDELA QUITA
110.5	1	429468	LEVA RINVIO SPAZZOLA CENTRALE - LATERALE	RAISES DELAY BRUSH	ENLÈVE RENVOI BROSSE	HEBT VERSCHIEBUNG BÜRSTE	QUITA REEXPEDICIÓN CEPILLO
110.6	1	429464	BOCCOLA PER ROTELLA LEVA SOLL. SPAZZ	BUCKLE FOR SMALL WHEEL	BOUCLE POUR ROULETTE	BUCHSE FÜR RÄDLEIN	ARANDELA POR RUEDA
110.7	1	429465	BOCCOLA PER OCCHIELLO CAVO	BUCKLE	BOUCLE	BUCHSE	ARANDELA
110.8	1	410251	MANOPOLA PVC 70x30	KNOB	POIGNEE	HANDGRIFF	EMPUÑADURA
110.9	1	218282	SUPPORTO LEVA AZIONAMENTO	SUPPORT	SUPPORT	STÜTZE AB	SOPORTE
110.10	1	415828	VITE M6x30 TPSEI UNI5933 ZINC	SCREW	VIS	SCHRAUBE	TORNILLO
110.11	1	408975	VITE M6x20 TPSEI UNI 5933 ZINC	SCREW	VIS	SCHRAUBE	TORNILLO
110.12	1	408988	VITE M8x18 TPSEI UNI 5933 ZINC	SCREW	VIS	SCHRAUBE	TORNILLO
110.13	1	409160	ROSETTA 6x18x1,5 UNI 6593 ZINC	WASHER	RONDELLE	UNTERLAGSCHEIBE	ARANDELA
110.14	1	407666	VITE M6X20 TE UNI 5739 ZINC	SCREW	VIS	SCHRAUBE	TORNILLO
111	1	429338	ETICHETTA LEVE CASSONE CS80	LABEL	ÉTIQUETTE	ETIKETT	ETIQUETA
112	1	429330	ETICHETTA LEVE SPAZZOLE CS80	LABEL	ÉTIQUETTE	ETIKETT	ETIQUETA
113	1	416056	PASSACAVO FORO D=14 d=11	FAIRLEAD	PASSE-CABLE	KABELDURCHGANG	GUIACABILE
114	4	408651	VITE M6x35 TE UNI 5739 ZINC	SCREW	VIS	SCHRAUBE	TORNILLO
115	1	409677	CONNETTORE BIP. SBE 160 MMQ 35 GRIGIO	CONNECTOR	CONNECTEUR	STECKER	CONECTOR
116	1	409680	MANIGLIA ROSSA 160 PER CONN. SBE	HANDLE	MANCHE	HANDGRIFF	MANILLA
117	1	429647	COLLARE ISOLATO FS8 D 25	ISOLATED COLLAR	COLLIER ISOLÉ	ISOLIERT HALSBAND	COLLAR AISLADO
118	2	407659	VITE M6X12 TE UNI 5739 DIN 933 8.8 ZINC	SCREW	VIS	SCHRAUBE	TORNILLO
119	12	209444	PROFILO MOUSSE ADESIVO 10X3X57	PROFILE	PROFIL	ICH KONTURIERE	PERFIL
120	2	430069	LAMA LAT. CORTA PREMIGOMME ANT. CS90	BLADE	PLAQUETTE	LEISTE	LISTON
121	6	415824	VITE M6x25 TPSEI UNI5933	SCREW	VIS	SCHRAUBE	TORNILLO
122	1	413920	ETICHETTA FRENO STAZIONAMENTO	LABEL	ÉTIQUETTE	ETIKETT	ETIQUETA
123	1	429362	ET.LIVELLO MIN OLIO SERBATOIO	LABEL	ÉTIQUETTE	ETIKETT	ETIQUETA
124	1	429362	ET.LIVELLO MAX OLIO SERBATOIO	LABEL	ÉTIQUETTE	ETIKETT	ETIQUETA
125	1	429880	ETICHETTA REG.SPAZZOLA CS - FS 80-90	LABEL	ÉTIQUETTE	ETIKETT	ETIQUETA
126	2	430080	TAPPO COPRIFORO HEYCO DP -375(FORO 9.5)	CORK	BOUCHON	ICH STOPFE	TAPÓN
127	4	408614	VITE M5x16 TTQST UNI5732 ZN	SCREW	VIS	SCHRAUBE	TORNILLO

04

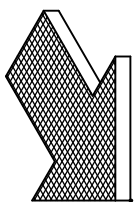
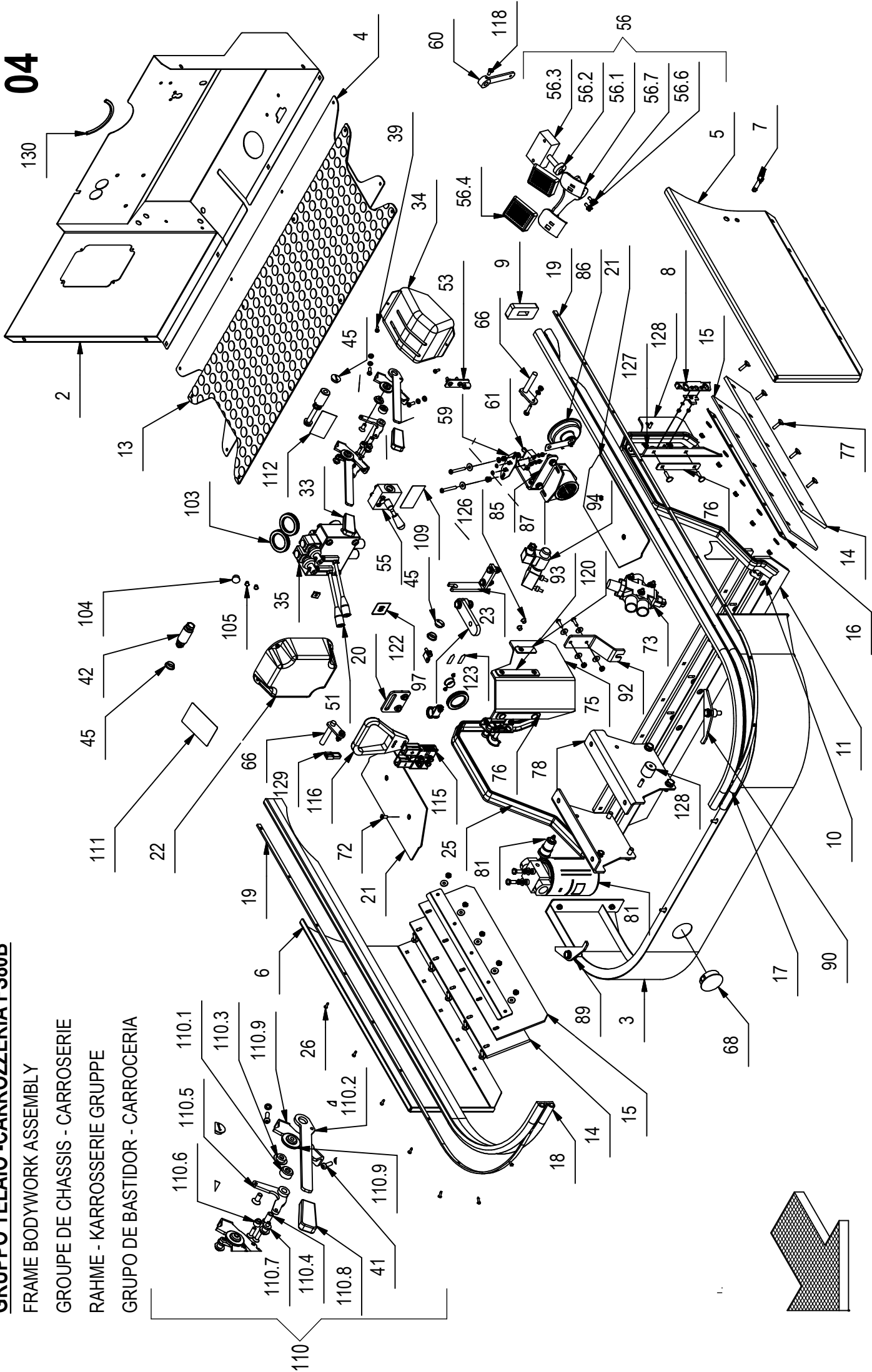
GRUPPO TELAIO - CARROZZERIA FS80B

FRAME BODYWORK ASSEMBLY

GROUPE DE CHASSIS - CARROSSERIE

RAHME - KARROSSERIE GRUPPE

GRUPO DE BASTIDOR - CARROCERIA



GRUPPO TELAIO -CARROZZERIA FS80B**04**

Tabella elenco pezzi

POS.	QTÀ	CODICEFI	DESCRIZIONE	DESCRIPTION	DESCRIPTION	BENENNUNG	DESCRIPCION
128	2	425430	TAMPONE NYLON BLOCCA CASSONE	SPACER	ENTRETOISE	DISTANHULSE	DISTANCIADOR
129	1	408678	POLARIZZATORE	POLARIZZER	POLARISEUR	POLARISATOR	POLARIZADOR
130	1	219500	PROFILO GOMMA U 8.5X5 L =150	PROFIL	PROFILE	HAUBE	PERFIL

GRUPPO TELAIO - CARROZZERIA FS90 B

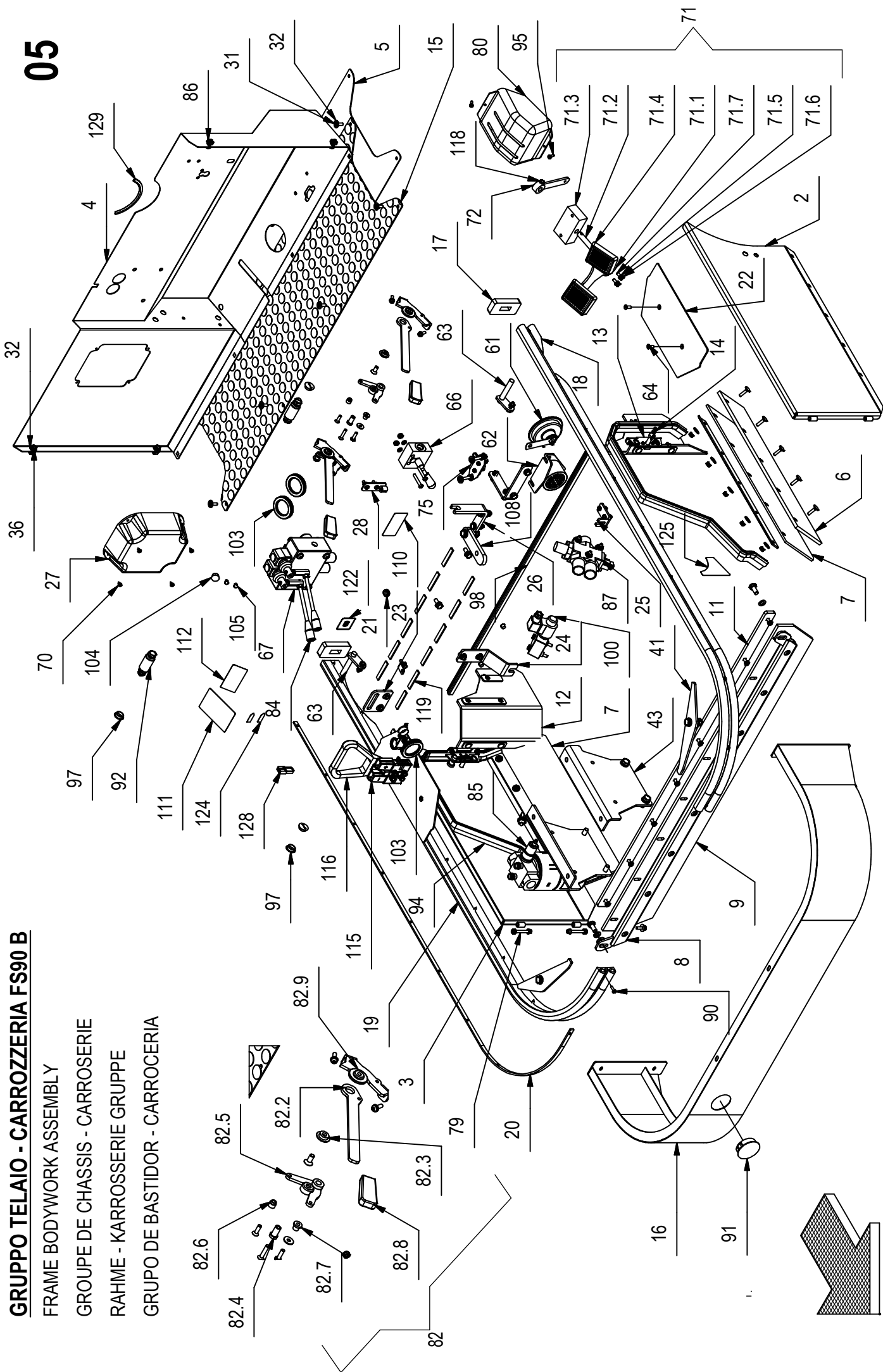
FRAME BODYWORK ASSEMBLY

GROUPE DE CHASSIS - CARROSSERIE

RAHME - KARROSSERIE GRUPPE

GRUPO DE BASTIDOR - CARROCERIA

05



GRUPPO TELAIO - CARROZZERIA FS90 B**05**

Tabella elenco pezzi							
POS.	QTÀ	CODICEFI	DESCRIZIONE	DESCRIPTION	DESCRIPTION	BENENNUNG	DESCRIPCION
1	1	219197	TELAIO CS90	LOOM	MÉTIER À TISSER	WEBSTUHL	TELAR
2	1	219203	ANTA DESTRA SPAZZOLA CS90	SHUTTER RIGHT	PORTE DROITE	RECHTE TÜR	POSTIGO DERECHO
3	1	219202	ANTA SINISTRA SPAZZOLA CS90	SHUTTER LEFT	PORTE GAUCHE	LINKE TÜR	POSTIGO IZQUIERDA
4	1	219200	PANNELLO CHIUSURA ANT.INF.CRUSCOTTO CS90	PANEL	PANNEAU	ICH TÄFELE	PANEL
5	1	430568	LAMIERA POGGIA PIEDI CS90	PLATE FOOTREST	TÔLE REPOSE-PIED	BLECH FUßBANK	CHAPA APOYAPIÉS
6	2	429480	GOMMA NERA LATERALE DI CHIUSURA CS90	RUBBER	GOMME	GUMMI	GOMA
7	2	429459	GOMMA PARA LATERALE DI CHIUSURA CS90	RUBBER	GOMME	GUMMI	GOMA
8	1	219046	TUBO SUPPORTO GOMMA POSTERIORE CS90	PIPE OF SUPPORT	TUYAU DE SUPPORT	ICH GURRE VON STÜTZE	TUBO DE SOPORTE
9	1	430564	GOMMA POSTERIORE DI CHIUSURA CS90	RUBBER	GOMME	GUMMI	GOMA
10	2	429458	LAMA PREMIGOMMA LATERALE CS90	BLADE	PLAQUETTE	LEISTE	LISTON
11	1	430563	LAMA PREMIGOMMA POSTERIORE CS90	BLADE	PLAQUETTE	LEISTE	LISTON
12	1	429621	GOMMA NERA ANTERIORE CS90	RUBBER	GOMME	GUMMI	GOMA
13	2	216672	STAFFA X SERRATURA ANTE LATERALI	SUPPORT	SUPPORT	HALTERUNG	SOPORTE
14	2	425503	SERRATURA AD ANELLO D3-319-4 CON RICETT	LOCK	SERRURE	VERREGELUNG	CERRADURA
15	1	430562	TAPETO IN GOMMA A BOLLE CS90	CARPET	TAPIS	TEPPICH	ALFOMBRA
16	1	219201	CARTER POSTERIORE INFERIORE CS90	CARTER	CARTER	KETTENSCHUTZ	CÁRTER
17	2	429502	GOMMA PER BATTUTA CASSONE CS90	RUBBER	GOMME	GUMMI	GOMA
18	1	429474	GOMMA PARACOLPI 50X20 DESTRA CS90	RUBBER	GOMME	GUMMI	GOMA
19	1	429473	GOMMA PARACOLPI 50X20 SINISTRA CS90	RUBBER	GOMME	GUMMI	GOMA
20	2	219210	LAMA PREMIGOMMA GOMMA PARACOLPI CS90	BLADE	PLAQUETTE	LEISTE	LISTON
21	1	416056	PASSACAVO FORO D=14 d=11	FAIRLEAD	PASSE-CABLE	KABELDURCHGANG	GUIACABLE
22	2	425475	PEDANA POGGIAPIEDI BUGNATA LATERALE	FOOTREST	REPOSE-PIEDS	FUSSRASTEN	REPOSAPIES
23	1	429471	FLANGIA RITEGNO COFANO POSTERIORE	FLANGE	FLASQUE	FLANSCH	BRIDA
24	1	429656	FORC. SU MONTANTE ATTACCO CAVO AVANZ.	FORK	FOURCHE	GABEL	HORQUILLA
25	1	429467	FORCELLA SU TUNNEL CAVO SPAZZ CENTRALE	FORK	FOURCHE	GABEL	HORQUILLA
26	1	429470	FERMO GUAINA AVANZ. SU TELAIO CS90	PLUG	BOUCHON	STOPSEL	TAPON
27	1	425459	COPERTURA MOTORE ASPIRATORE	COVER	COUVERCLE	DECKEL	TAPA
28	1	218445	FERMO GUAINA SU CARR. SPAZZ. CENTRALE	PLUG	BOUCHON	STOPSEL	TAPON
29	1	429612	STAFFA FISSAGGIO CICALINO COBO	STIRRUP	ÉTRIER	BÜGEL	ESTRIBO
30	1	429624	STAFFETTA ATTACCO CAVO COFANO POST.	SUPPORT	ATTAQUE	HALTERUNG	SOPORTE
31	16	415855	VITE M6X20 TBEI ISO 7380 ZINC.	SCREW	VIS	SCHRAUBE	TORNILLO
32	43	409160	ROSETTA 6x18x1,5 UNI 6593 ZINC	WASHER	RONDELLE	UNTERLAGSCHEIBE	ARANDELA
33	54	409082	DADO M6x6 AUTOBL UNI 7474 ZINC	LOCK NUT	ECROU AUTOFREINES	SICHERUNGSMUTTER	TUERCA AUTOBLOCANTE
34	41	409156	ROSETTA 6x12x1,6 UNI 6592 ZINC	WASHER	RONDELLE	UNTERLAGSCHEIBE	ARANDELA
35	12	409164	ROSETTA GROWER 6x2,5x1,8 ASA B27 ZINC	LOCK WASHER	RONDELLE FREIN	ZAHNSCHEIBE	ARANDELLA DENTADA
36	16	407666	VITE M6X20 TE UNI 5739 ZINC	SCREW	VIS	SCHRAUBE	TORNILLO

GRUPPO TELAIO - CARROZZERIA FS90 B

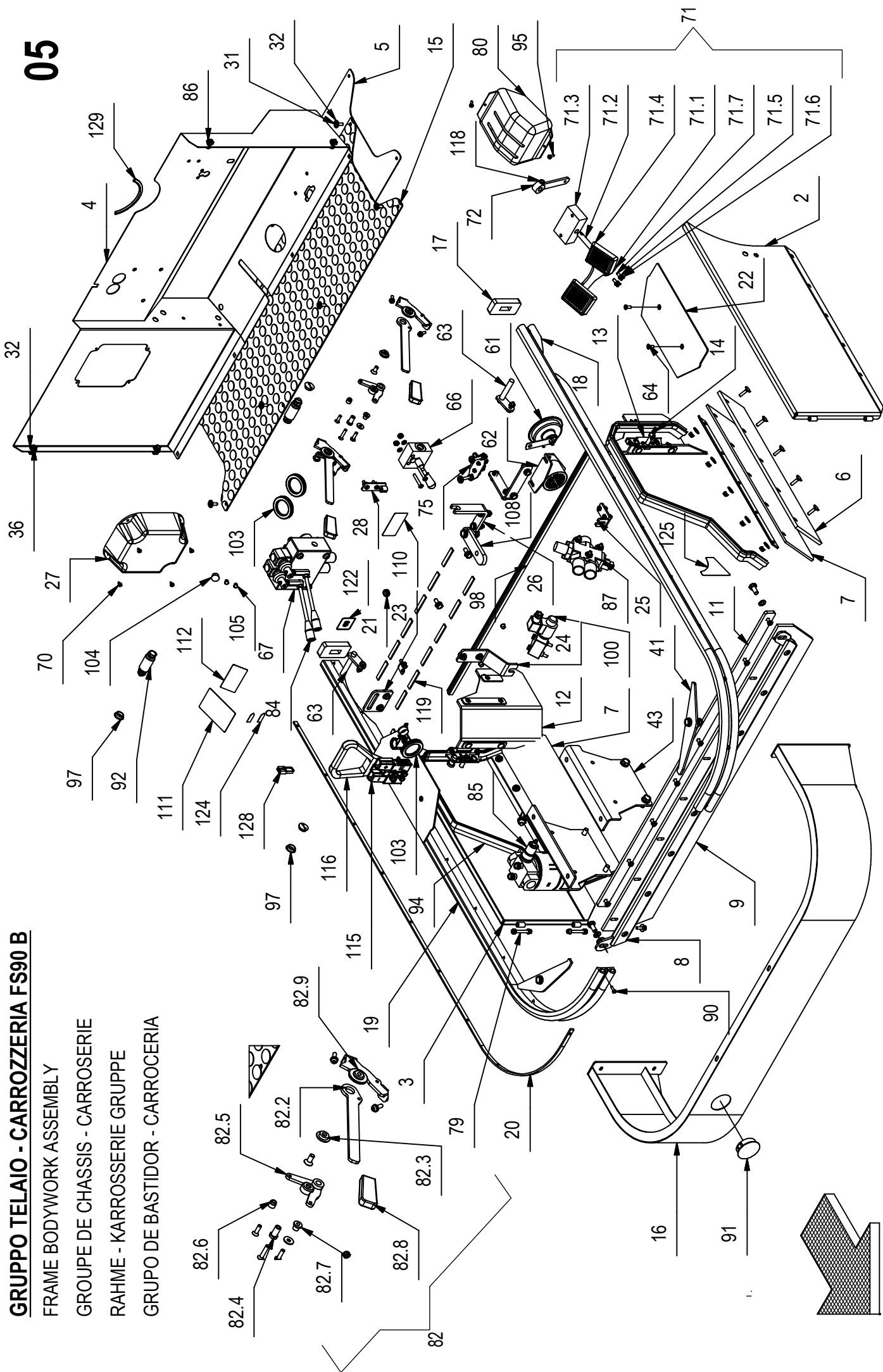
FRAME BODYWORK ASSEMBLY

GROUPE DE CHASSIS - CARROSSERIE

RAHME - KARROSSERIE GRUPPE

GRUPO DE BASTIDOR - CARROCERIA

05



GRUPPO TELAIO - CARROZZERIA FS90 B**05**

Tabella elenco pezzi

POS.	QTÀ	CODICEFI	DESCRIZIONE	DESCRIPTION	DESCRIPTION	BENENNUNG	DESCRIPCION
37	17	409175	ROSETTA 8x17x1,6 UNI 6592 ZINC.	WASHER	RONDELLE	UNTERLAGSCHEIBE	ARANDELA
38	7	409085	DADO M8x8.5 AUTOBL. UNI 7474 ZINC	LOCK NUT	ECROU AUTOFREINES	SICHERUNGSMUTTER	TUERCA AUTOBLOCCANTE
39	6	408670	VITE M8x20 TE UNI 5739 ZINC	SCREW	VIS	SCHRAUBE	TORNILLO
40	6	409181	ROSETTA GROWER 8x13x2,2 ZINC	LOCK WASHER	RONDELLE FREIN	ZAHNSCHEIBE	ARANDELLA DENTADA
41	2	430580	LAMA FERMO CASSONE BATTERIE CS90	BLADE	PLAQUETTE	LEISTE	LISTON
42	2	426453	DISTANZIALE FERMO BATTERIE	SPACER	ENTRETOISE	DISTANZSTUCK	DISTANCIADOR
43	2	429608	STAFFA L SUPPORTO MOTORE ELETTRICO CS90	STIRRUP	ÉTRIER	BÜGEL	ESTRIBO
44	16	409191	ROSETTA 10X21X2 UNI 6592 ZINC	WASHER	RONDELLE	UNTERLAGSCHEIBE	ARANDELA
45	6	409196	ROSETTA GROWER 10x18x2,2 ZINC	LOCK WASHER	RONDELLE FREIN	ZAHNSCHEIBE	ARANDELLA DENTADA
46	4	408711	VITE M10X25 TE UNI 5739 ZINC	SCREW	VIS	SCHRAUBE	TORNILLO
47	3	408715	VITE M10x40 TE UNI 5739 (8.8)	SCREW	VIS	SCHRAUBE	TORNILLO
48	6	409090	DADO M10x10 AUTOBL. UNI 7474 ZINC	LOCK NUT	ECROU AUTOFREINES	SICHERUNGSMUTTER	TUERCA AUTOBLOCCANTE
49	2	408674	VITE M8x25 TE UNI 5739 ZINC	SCREW	VIS	SCHRAUBE	TORNILLO
50	22	408617	VITE M6x25 TTQST UNI 5732 ZINC	SCREW	VIS	SCHRAUBE	TORNILLO
51	2	408709	VITE M10X20 TE UNI 5739 ZINC	SCREW M10X20 TE UNI 5739	VIS M 10X20 TE UNI 5739	SCHRAUBE M10X20 TE UNI 5739	TORNILLO M10X20 TE UNI 5739
52	8	409139	ROSETTA 3x8x1 UNI 6593 ZINC	WASHER	RONDELLE	UNTERLAGSCHEIBE	ARANDELA
53	4	408838	VITE M3x10 TCTC UNI 7687 ZINC	SCREW	VIS	SCHRAUBE	TORNILLO
54	4	409077	DADO M3x4.5 AUTOBL. UNI 7474 ZINC	LOCK NUT	ECROU AUTOFREINES	SICHERUNGSMUTTER	TUERCA AUTOBLOCCANTE
55	2	429609	LAMA FRONT. PREMIGOMME ANTERIORI CS90	BLADE	LAME	KLINGE	HOJA
56	4	408614	VITE M5x16 TTQST UNI 5732 ZN	SCREW	VIS	SCHRAUBE	TORNILLO
57	4	409150	ROSETTA 5X11X1 UNI 6592 ZINC	WASHER	RONDELLE	UNTERLAGSCHEIBE	ARANDELA
58	4	409080	DADO M5x7 AUTOBL. UNI 7473 ZINC	LOCK NUT	ECROU AUTOFREINES	SICHERUNGSMUTTER	TUERCA AUTOBLOCCANTE
59	2	408676	VITE M8x30 TE UNI 5739 ZINC	SCREW	VIS	SCHRAUBE	TORNILLO
60	4	407669	VITE M6x25 TE UNI 5739 ZINC	SCREW	VIS	SCHRAUBE	TORNILLO
61	1	416064	CLAXON 12 VOLT	HORN	KLAXON	HUPE	BOCINA
62	1	424750	CICALINO RETROMARCIA COBO 31.024.000	HORN	KLAXON	HUPE	BOCINA
63	2	216074	ATTACCO PISTONE SPAZZ. CENTR. CS120/7	COUPLING	ATTAQUE	KUPPLUNG	ACOPLAMIENTO
64	4	408966	VITE M6x16 TPSEI UNI 5933 ZINC	SCREW	VIS	SCHRAUBE	TORNILLO
65	8	415914	DADO A GABBIA M6. S 1.7-2.5	CAGE NUT	ECROU EN CAGE	KAFIGMUTTER	TUERCA
66	1	429643	DEVIATORE HBS A15030301.00.12.02	SWITCHMAN	DÉVIATEUR	WEICHENSTELLER	DESVIADOR
67	1	429423	DISTRIBUTORE SD5-2-P SENZA VALVOLA	DISTRIBUTOR	DISTRIBUTEUR	TANKSTELLE	DISTRIBUIDOR
68	2	415692	VITE M6X40 TCBEI ISO 7380	SCREW	VIS	SCHRAUBE	TORNILLO
69	3	412434	VITE M8X60 TCBEI ISO 7380 ZINC	SCREW	VIS	SCHRAUBE	TORNILLO
70	4	408886	VITE D 4,8x9,5 AUTOF. NICH UNI 6954	SCREW	VIS	SCHRAUBE	TORNILLO
71	1	218442	GRUPPO PEDALE AVANZAMENTO PREMONT.	PEDAL	PÉDALE	PEDAL	PEDAL
71.1	1	218443	PEDALE BASCULANTE AVANZAMENTO	PEDAL	PÉDALE	PEDAL	PEDAL
71.2	1	429642	PERNO PER PEDALE AVANZAMENTO	PIVOT	PIVOT	STÜTZE	GOZNE

GRUPPO TELAIO - CARROZZERIA FS90 B

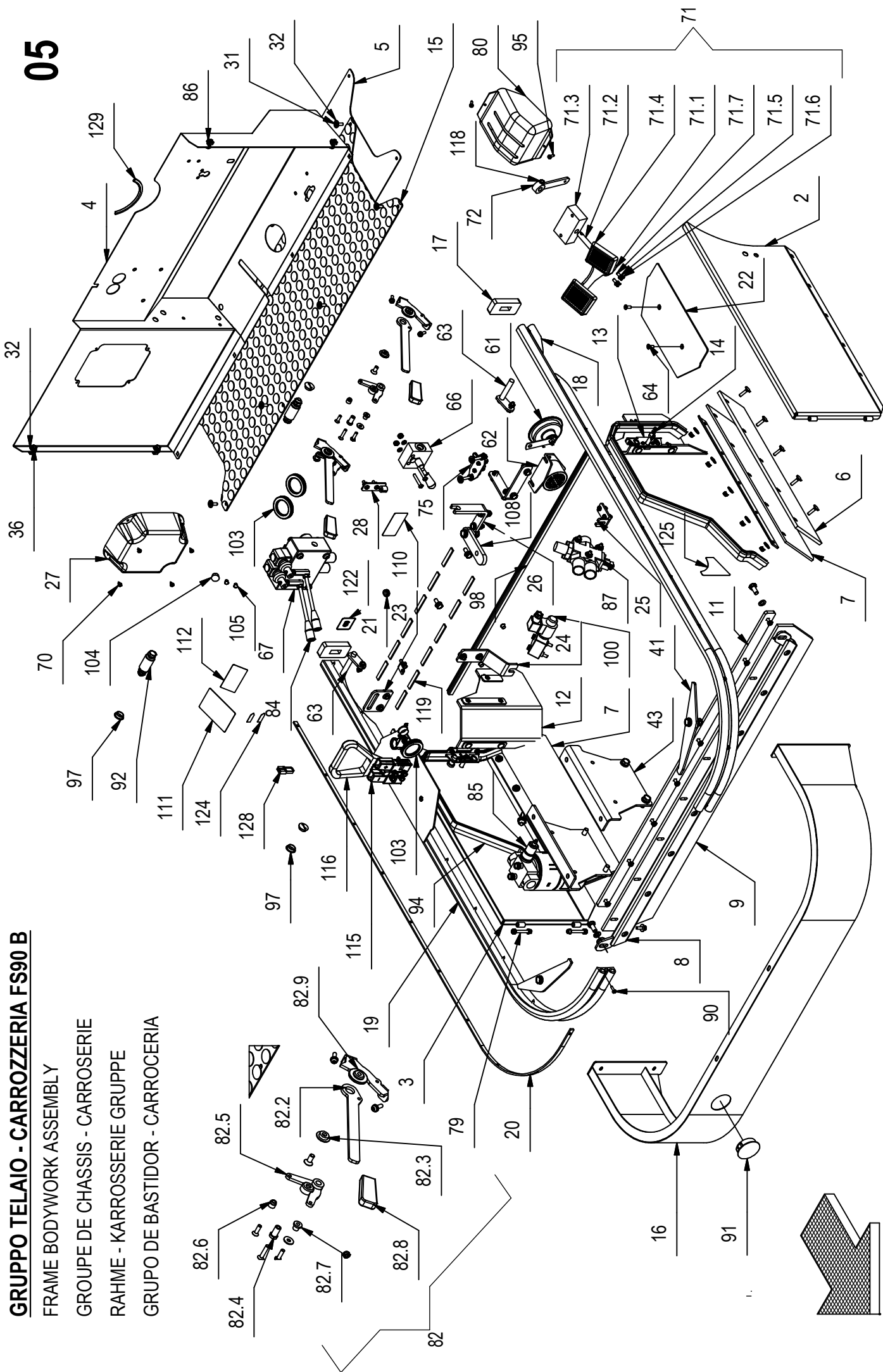
FRAME BODYWORK ASSEMBLY

GROUPE DE CHASSIS - CARROSSERIE

RAHME - KARROSSERIE GRUPPE

GRUPO DE BASTIDOR - CARROCERIA

05



GRUPPO TELAIO - CARROZZERIA FS90 B**05**

Tabella elenco pezzi							
POS.	QTÀ	CODICEFI	DESCRIZIONE	DESCRIPTION	DESCRIPTION	BENENNUNG	DESCRIPCION
71.3	1	429641	SUPPORTO PER PEDALE AVANZAMENTO	SUPPORT	SUPPORT	STÜTZE AB	SOPORTE
71.4	2	400119	COPRIPEDALE	PEDAL COVER	GARNITURE PEDALE	PEDALGUMMI	CUBREPEDAL
71.5	2	409156	ROSETTA 6x12x1,6 UNI 6592 ZINC	WASHER	RONDELLE	UNTERLAGSCHEIBE	ARANDELA
71.6	2	409164	ROSETTA GROWER 6x2,5x1,8 ASA B27 ZINC	LOCK WASHER	RONDELLE FREIN	ZAHNSCHEIBE	ARANDELLA DENTADA
71.7	2	407663	VITE M6x16 TE UNI 5739 ZINC	SCREW	VIS	SCHRAUBE	TORNILLO
72	1	429626	LEVA COMANDO CAVO AVANZAMENTO CS90	LEVER	LEVIER	HABEL	PALANCA
73	6	409040	DADO M6x5 UNI 5588 ZINC	NUT	ECROU	MUTTER	TUERCA
74	1	429627	PIASTRINA MICRO RETROMARCIA.	PLAQUE	PLAQUETTE	PLÄTTCHEN	PLAQUETA
75	1	409493	MICROINTERRUPTORE 15A 4x25 CIROTEL.	MICROSWITCH	MICROINTERRUPTEUR	MIKROSCHALTER	MICROINTERRUPTOR
76	4	409142	ROSETTA 4x9x0,8 UNI 6592 ZINC	WASHER	RONDELLE	UNTERLAGSCHEIBE	ARANDELA
77	2	408641	VITE M4X30 TE UNI 5739 ZINC	SCREW	VIS	SCHRAUBE	TORNILLO
78	2	409078	DADO M4x6 AUTOBL. UNI 7473 ZINC	LOCK NUT	ECROU AUTOFREINES	SICHERUNGSMUTTER	TUERCA AUTOBLOCANTE
79	4	408800	VITE TCEI M6X50 UNI 5931	SCREW	VIS	SCHRAUBE	TORNILLO
80	1	429424	CUFFIA COPRI LEVE	BONNET	COIFFE	HAUBE	COFIA
81	1	218320	GRUPPO LEVA AZION. SPAZZ. CENTR. (PREM.)	LEVER	LEVIER	HABEL	PALANCA
82	1	218449	GRUPPO LEVA AZION. SPAZZ. LATER. (PREM.)	GROUP RAISES	GROUPE ENLÈVE	GRUPPE HEBEL	GRUPO QUITA
82.1	1	429428	ROTELLA PER LEVA CS90	SMALL WHEEL FOR LEVER	ROULETTE POUR LEVIER	RÄDLEIN FÜR HEBEL	RUEDA POR PALANCA
82.2	1	429460	LEVA COMANDO CS90	RAISES COMMAND	ENLÈVE COMMANDEMENT	HEBÉ BEFEHL	QUITA MANDO
82.3	1	429461	BOCCOLA LEVA SOLL. SPAZZOLE	BUCKLE RAISES	BOUCLE ENLÈVE	BUCHSE HEBEL	ARANDELA QUITA
82.4	1	429462	BOCCOLA FULCRO LEVE RINVIO SOLL. SPAZZ	BUCKLE RAISES	BOUCLE ENLÈVE	BUCHSE HEBEL	ARANDELA QUITA
82.5	1	429468	LEVA RINVIO SPAZZOLA CENTRALE - LATERALE	RAISES DELAY BRUSH	ENLÈVE RENVOI BROSSÉ	HEBT VERSCHIEBUNG BÜRSTE	QUITA REEXPEDICIÓN CEPILLO
82.6	1	429464	BOCCOLA PER ROTELLA LEVA SOLL. SPAZZ	BUCKLE FOR SMALL WHEEL	BOUCLE POUR ROULETTE	BUCHSE FÜR RÄDLEIN	ARANDELA POR RUEDA
82.7	1	429465	BOCCOLA PER OCCHIELLO CAVO	BUCKLE	BOUCLE	BUCHSE	ARANDELA
82.8	1	410251	MANOPOLA PVC 70x30	KNOB	POIGNEE	HANDGRIF	EMPUÑADURA
82.9	1	218282	SUPPORTO LEVA AZIONAMENTO	SUPPORT	SUPPORT	STÜTZE AB	SOPORTE
82.10	1	415828	VITE M6x30 TPSEI UNI 5933 ZINC	SCREW	VIS	SCHRAUBE	TORNILLO
82.11	1	408975	VITE M6X20 TPSEI UNI 5933 ZINC	SCREW	VIS	SCHRAUBE	TORNILLO
82.12	1	408988	VITE M8x18 TPSEI UNI 5933 ZINC	SCREW	VIS	SCHRAUBE	TORNILLO
82.13	1	409160	ROSETTA 6x18x1,5 UNI 6593 ZINC	WASHER	RONDELLE	UNTERLAGSCHEIBE	ARANDELA
82.14	1	407666	VITE M6X20 TE UNI 5739 ZINC	SCREW	VIS	SCHRAUBE	TORNILLO
83	2	429646	COLONNETTA ASTE DISTRIBUTORE	COLUMN	COLONNE	SCHRAUBENBOLZEN	COLUMNNA
84	2	429645	ASTA LEVA AL01-M8x150	AUCTION	HAMPE	VERSTEIGERUNG	VARILLA
85	1	426165	FILTRO TIPO HF 620-20.135	FILTER KIT	KIT FILTRE	FILTERKIT	KIT FILTRO
86	5	409121	DADO A GABBIA M6 S.3.6/4.5	CAGE NUT	ECROU EN CAGE	KÄFIGMUTTER	TUERCA
87	1	429623	DEVIATORE MECCANICO 3VIE DF5-3	SWITCHMAN	DÉVIATEUR	WEICHENSTELLER	DESVIADOR
88	3	408664	VITE M6X60 TE UNI 5739 DIN 933 8.8 ZINC	SCREW	VIS	SCHRAUBE	TORNILLO
89	4	416510	PIASTRINA FISSAGGIO CARTER S43	PLAQUE	PLAQUETTE	BEFESTIGUNGSAUFLAGE	PLAQUETA

GRUPPO TELAIO - CARROZZERIA FS90 B

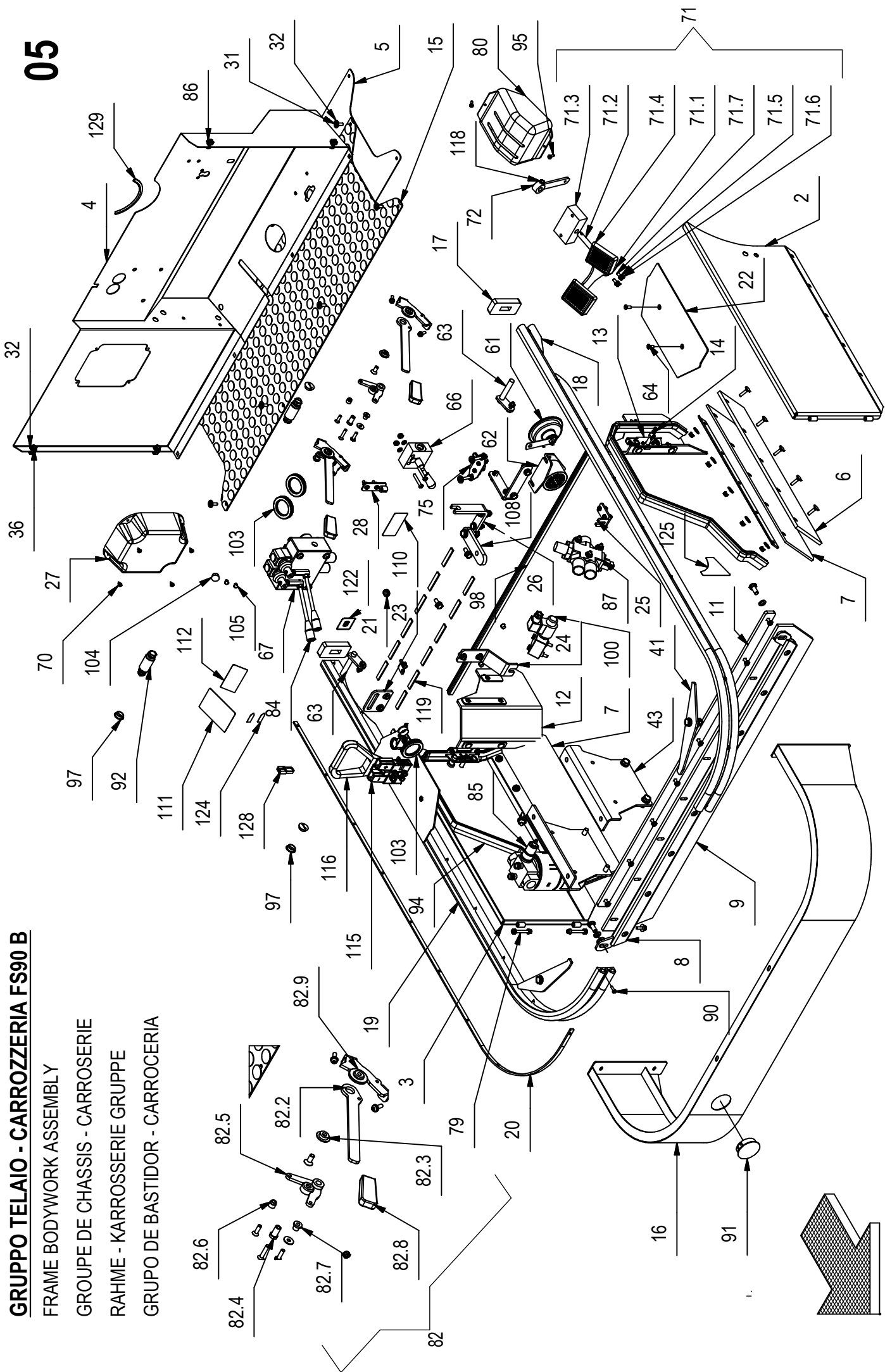
FRAME BODYWORK ASSEMBLY

GROUPE DE CHASSIS - CARROSSERIE

RAHME - KARROSSERIE GRUPPE

GRUPO DE BASTIDOR - CARROCERIA

05



GRUPPO TELAIO - CARROZZERIA FS90 B**05**

Tabella elenco pezzi							
POS.	QTÀ	CODICEFI	DESCRIZIONE	DESCRIPTION	DESCRIPTION	BENENNUNG	DESCRIPTION
90	20	408885	VITE D.4,8x19 AUTOF. NICH UNI6954	SCREW	VIS	SCHRAUBE	TORNILLO
91	1	429625	TAPPO IN PLASTICA DP-2.093 NERO	CORK	BOUCHON	ICH STOPFE	TAPÓN
92	2	429422	PERNO FULCRO CASSONE CS90	PIN	PIVOT	BOLZEN	GOZNE
93	2	408740	VITE TE M10x70 UNI5737 ZINC	SCREW	VIS	SCHRAUBE	TORNILLO
94	1	429466	PROF. ASSO TECH A055_S9757 L= 900 ANTE	PROFILE	PROFIL	ICH KONTURIERE	PERFIL
95	2	418277	VITE AUTOF. D.4,8x16 TCTC SPUNT. NERA	SELF-TAPPING SCREW	VIS	SCHRAUBE	TORNILLO
96	1	429611	REGISTRO SPAZZOLA CENTRALE M10	REGISTER	REGISTRE	ICH TRAGE EIN	REGISTRO
97	4	409840	TAPPO COPRIFORO 1/2	CAP	CAPUCHON	KAPPE	TAPON
98	1	430569	PROF. ASSO TECH A055_A56031 L=890 CS90	PROFILE	PROFIL	ICH KONTURIERE	PERFIL
99	2	215648	BOCCOLA SERRATURA COFANO	BUSHING	DOUILLE	BUCHSE	CASQUILLO
100	1	215354	ELETTROVALVOLA D'EMERGENZA UNIDIREZIONALE	VALVE	VANNE	VENTIL	VALVULA
101	2	408656	VITE M6x50 TE UNI 5739 ZINC	SCREW	VIS	SCHRAUBE	TORNILLO
102	2	429655	LAMA LAT. PREMIGOMME ANTERIORI CS90	BLADE	LAME	KLINGE	HOJA
103	3	425620	PASSACAVO CON MEMBRANA HDG M50	PLUG	BOUCHON	STOPSEL	TAPON
104	1	426456	TAPPO A SCATTO HEYCO FORO D.16	CAP	CAPUCHON	KAPPE	TAPON
105	2	426800	TAPPO A SCATTO HEYCO FORO 7.9	CAP	CAPUCHON	KAPPE	TAPON
106	1	409843	TAPPO COPRIFORO HEYCO D.22	CAP	CAPUCHON	KAPPE	TAPON
107	2	409834	TAPPO SALVAFILLETTO DIAM.6.5	CAP	CAPUCHON	KAPPE	TAPON
108	1	429653	RINFORZO SCATOLA STERZO CS 80 90	REINFORCEMENT	REINFORCEMENT	ICH STÄRKE	REFUERZO
109	1	429654	SPESSORE SCATOLA STERZO CS 80 90	THICKNESS	ÉPAISSEUR	DICKE	ESPESSOR
110	1	429331	ETICHETTA ASPIRATORE CS80	LABEL	ÉTIQUETTE	ETIKETT	ETIQUETA
111	1	429338	ETICHETTA LEVE CASSONE CS80	LABEL	ÉTIQUETTE	ETIKETT	ETIQUETA
112	1	429330	ETICHETTA LEVE SPAZZOLE CS80	LABEL	ÉTIQUETTE	ETIKETT	ETIQUETA
113	2	416776	VITE M6X50 TCBEI ISO 7380 ZINC.	SCREW	VIS	SCHRAUBE	TORNILLO
114	4	408651	VITE M6x35 TE UNI 5739 ZINC	SCREW	VIS	SCHRAUBE	TORNILLO
115	1	409677	CONNETTORE BIP. SBE 160 MMQ 35 GRIGIO	CONNECTOR	CONNECTEUR	STECKER	CONECTOR
116	1	409680	MANIGLIA ROSSA 160 PER CONN. SBE	HANDLE	MANCHE	HANDGRIFF	MANILLA
117	1	429647	COLLARE ISOLATO FS8 D 25	ISOLATED COLLAR	COLLIER ISOLÉ	ISOLIERT HALSBAND	COLLAR AISLADO
118	2	407659	VITE M6X12 TE UNI 5739 DIN 933 8.8 ZINC	SCREW	VIS	SCHRAUBE	TORNILLO
119	12	209444	PROFILO MOUSSE ADESIVO 10X3X57	PROFILE	PROFIL	ICH KONTURIERE	PERFIL
120	6	415824	VITE M6x25 TPSEI UNI5933	SCREW	VIS	SCHRAUBE	TORNILLO
121	2	430069	LAMA LAT. CORTA PREMIGOMME ANT. CS90	BLADE	PLAQUETTE	LEISTE	LISTON
122	1	413920	ETICHETTA FRENO STAZIONAMENTO	LABEL	ÉTIQUETTE	ETIKETT	ETIQUETA
123	1	429362	ET.LIVELLO MAX OLIO SERBATOIO	LABEL	ÉTIQUETTE	ETIKETT	ETIQUETA
124	1	429362	ET.LIVELLO MIN OLIO SERBATOIO	LABEL	ÉTIQUETTE	ETIKETT	ETIQUETA
125	1	429880	ETICHETTA REG.SPAZZOLA CS - FS 80-90	LABEL	ÉTIQUETTE	ETIKETT	ETIQUETA
126	2	430080	TAPPO COPRIFORO HEYCO DP -375(FORO 9.5)	CORK	BOUCHON	ICH STOPFE	TAPÓN

GRUPPO TELAIO - CARROZZERIA FS90 B

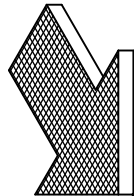
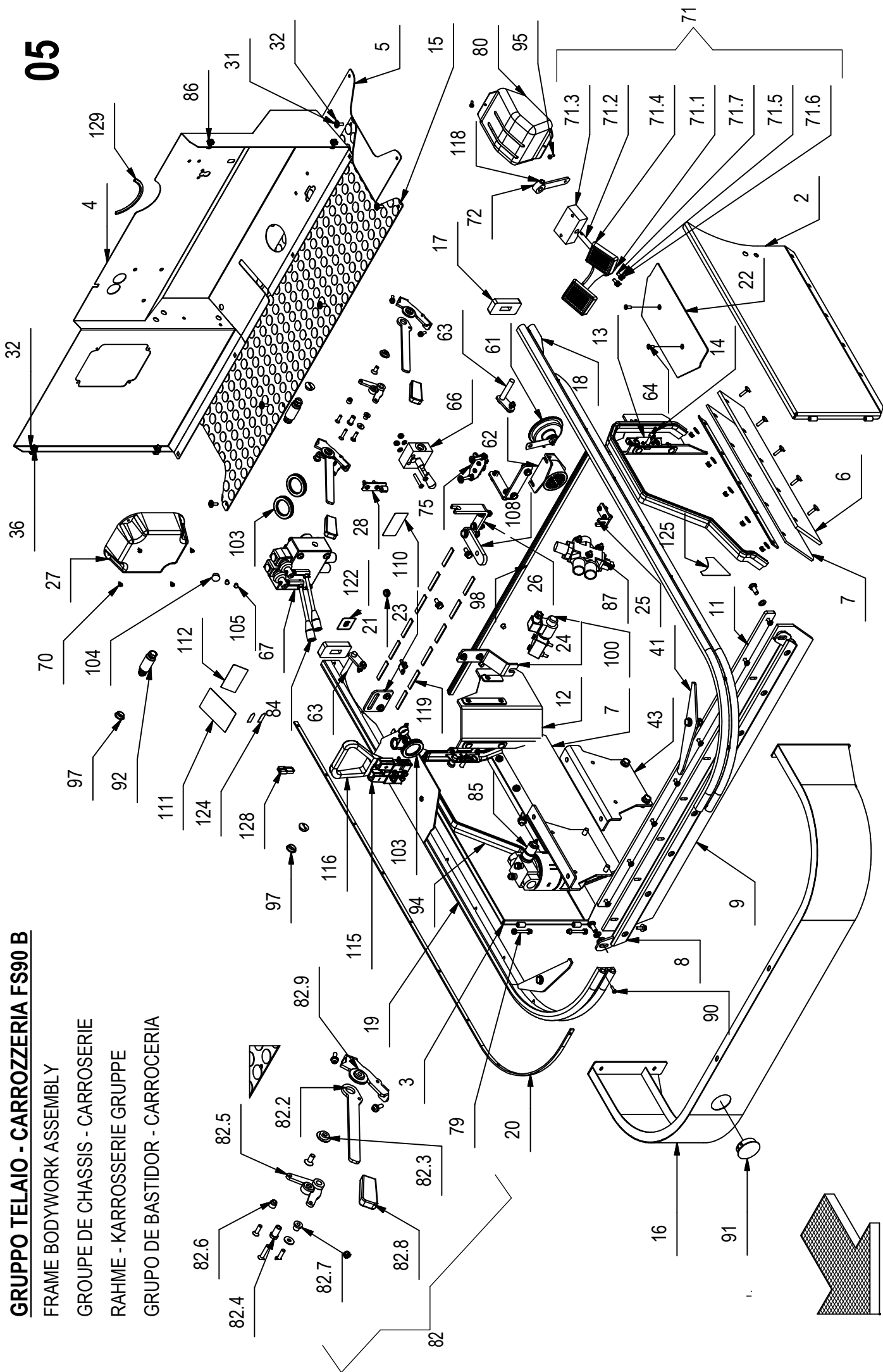
FRAME BODYWORK ASSEMBLY

GROUPE DE CHASSIS - CARROSSERIE

RAHME - KARROSSERIE GRUPPE

GRUPO DE BASTIDOR - CARROCERIA

05



GRUPPO TELAIO - CARROZZERIA FS90 B**05**

Tabella elenco pezzi

POS.	QTÀ	CODICEFI	DESCRIZIONE	DESCRIPTION	DESCRIPTION	BENENNUNG	DESCRIPCION
127	4	409046	DADO M8x6,5 UNI 5588 ZINC	NUT	ECROU	MUTTER	TUERCA
128	1	409678	POLARIZZATORE	POLARIZZER	POLARISEUR	POLARISATOR	POLARIZADOR
129	1	219500	PROFILO GOMMA U 8.5X5 L =150	PROFIL	PROFILE	HAUBE	PERFIL

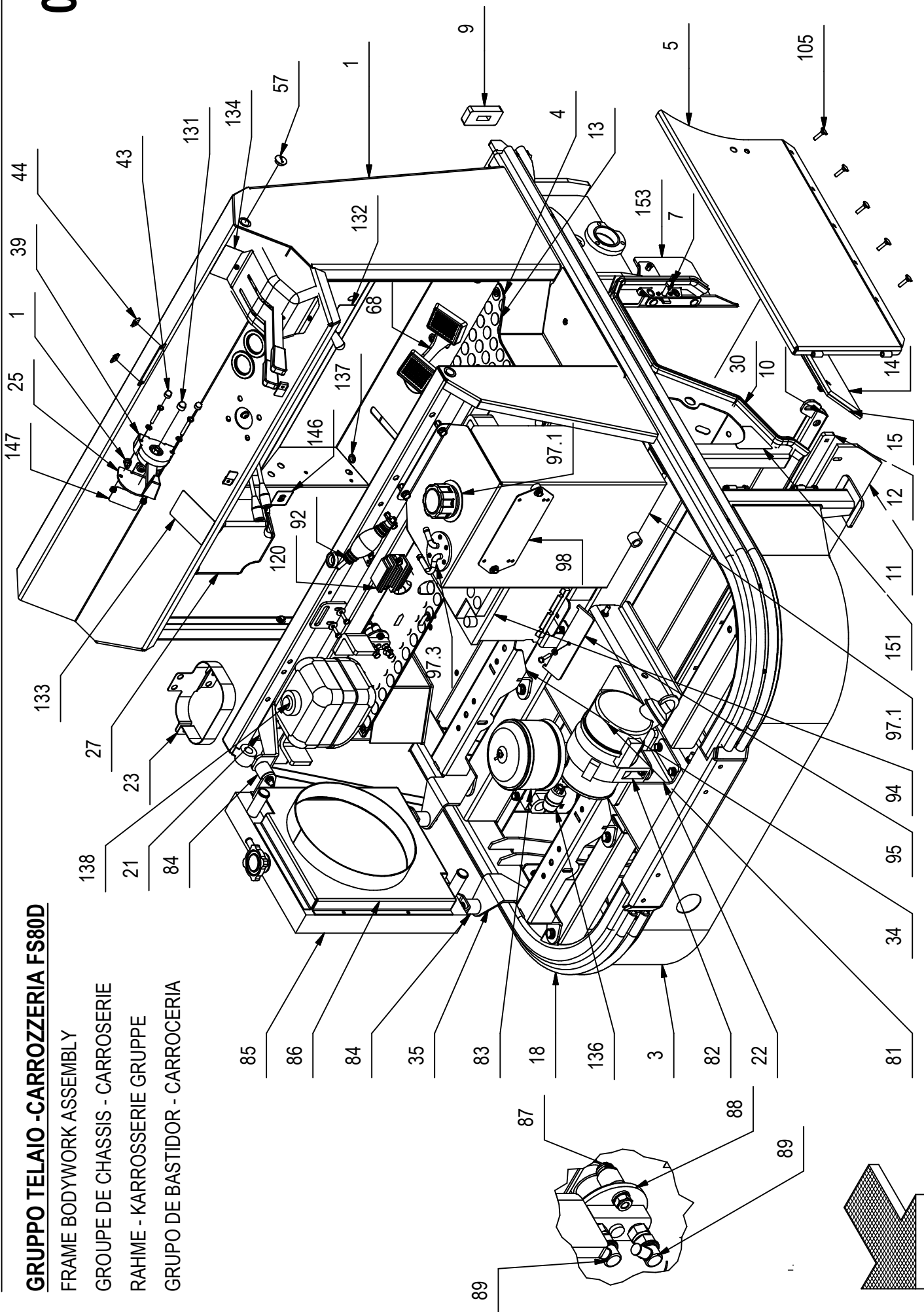
GRUPPO TELAIO - CARROZZERIA FS80D

FRAME BODYWORK ASSEMBLY

GROUPE DE CHASSIS - CARROSSERIE

RAHME - KARROSSERIE GRUPPE

GRUPO DE BASTIDOR - CARROCERIA



GRUPPO TELAIO -CARROZZERIA FS80D**06**

Tabella elenco pezzi

POS.	QTÀ	CODICEFI	DESCRIZIONE	DESCRIPTION	DESCRIPTION	BENENNUNG	DESCRIPCION
1	1	219226	ASSIEME TELAIO CS80	LOOM	MÉTIER À TISSER	WEBSTUHL	TELAR
2	1	219236	PANNELLO CHIUSURA ANT.INF.CRUSCOTTO CS80	PANEL	PANNEAU	ICH TÄFEL	PANEL
3	1	219237	CARTER POSTERIORE INFERIORE CS80	COVERAGE	COUVERTURE	DECKUNG	COBERTURA
4	1	429506	LAMIERA POGGIA PIEDI CS80	PLATE	TOLE	BLECH	CHAPA
5	1	219203	ANTA DESTRA SPAZZOLA CS90	SHUTTER RIGHT	PORTE DROITE	RECHTE TÜR	POSTIGO DERECHO
6	1	219202	ANTA SINISTRA SPAZZOLA CS90	SHUTTER LEFT	PORTE GAUCHE	LINKE TÜR	POSTIGO IZQUIERDA
7	2	425503	SERRATURA AD ANELLO D3-319-4 CON RICETT	LOCK	SERRURE	VERREGELUNG	CERRADURA
8	2	215672	STAFFA X SERRATURA ANTE LATERALI	SUPPORT	SUPPORT	HALTERUNG	SOPORTE
9	2	429502	GOMMA PER BATTUTA CASSONE CS90	RUBBER	GOMME	GUMMI	GOMA
10	1	218340	TUBO SUPPORTO GOMMA POSTERIORE CS80	PIPE OF SUPPORT	TUYAU DE SUPPORT	ICH GURRE VON STÜTZE	CAÑERIA DE SOPORTE
11	1	429500	GOMMA POSTERIORE DI CHIUSURA CS80	RUBBER	GOMME	GUMMI	GOMA
12	1	429482	LAMA PREMIGOMMA POSTERIORE CS80	BLADE	PLAQUETTE	LEISTE	LISTON
13	1	429481	TAPETO X POGGIA PIEDI CS80	CARPET FOOTREST	TAPIS REPOSE-PIED	TEPPICH FUßBANK	ALFOMBRO APOYAPIÉS
14	2	429480	GOMMA NERA LATERALE DI CHIUSURA CS90	RUBBER	GOMME	GUMMI	GOMA
15	2	429459	GOMMA PARA LATERALE DI CHIUSURA CS90	RUBBER	GOMME	GUMMI	GOMA
16	2	429458	LAMA PREMIGOMMA LATERALE CS90	BLADE	PLAQUETTE	LEISTE	LISTON
17	1	429474	GOMMA PARACOLPI 50X20 DESTRA CS90	RUBBER	GOMME	GUMMI	GOMA
18	1	429473	GOMMA PARACOLPI 50X20 SINISTRA CS90	RUBBER	GOMME	GUMMI	GOMA
19	2	219210	LAMA PREMIGOMMA GOMMA PARACOLPI CS90	BLADE	PLAQUETTE	LEISTE	LISTON
20	1	218773	SUPPORTO BATTERIA AVVIAMENTO CS80-90	SUPPORT	SUPPORT	ICH STÜTZE AB	SOPORTE
21	1	430130	LAMA FISSAGGIO SUPERIORE RADIATORE CS90	BLADE	LAME	KLINGE	HOJA
22	1	430116	STAFFA SUPPORTO FILTRO ARIA MOTORE	STIRRUP	ÉTRIER	BÜGEL	PERFIL
23	1	430115	PIEGATO SUPP.VASCHETTA ESP. RADIATORE	SUPPORT	SUPPORT	ICH STÜTZE AB	SOPORTE
24	1	429471	FLANGIA RITEGNO COFANO POSTERIORE	FLANGE	FLASQUE	FLANSCH	BRIDA
25	1	426006	STAFFA ATTACCO LEVA ACCELERATORE	RACKET	BRIDE	BÜGEL	SOPORTE
26	2	425475	PEDANA POGGIAPIEDI BUGNATA LATERALE	FOOTREST	REPOSE-PIEDS	FUSSRASTEN	REPOSAPIÉS
27	1	425459	COPERTURA MOTORE ASPIRATORE	COVER	COUVERCLE	DECKEL	TAPA
28	1	429470	FERMO GUAINA AVANZ. SU TELAIO CS90	PLUG	BOUCHON	STOPSEL	TAPON
29	1	429467	FORCELLA SU TUNNEL CAVO SPAZZ CENTRALE	FORK	FOURCHE	GABEL	HORQUILLA
30	1	429466	PROF. ASSOTECH A055_S9757 L= 900 ANTE	PROFILE	PROFIL	ICH KONTURIERE	PERFIL
31	20	408879	VITE D.4,2x13 AUTOF. UNI 6954 A2	SCREW	VIS	SCHRAUBE	TORNILLO
32	10	408670	VITE M8x20 TE UNI 5739 ZINC	SCREW	VIS	SCHRAUBE	TORNILLO
33	2	409179	ROSETTA 9x24x2,5 UNI 6593 ZINC	WASHER	RONDELLE	UNTERLAGSCHEIBE	ARANDELA
34	1	218776	SUPP ANT MOTORE 402 C05 CS80	SUPPORT	SUPPORT	ICH STÜTZE AB	SOPORTE
35	1	218774	SUPP POST MOTORE 402 C05 CS80	SUPPORT	SUPPORT	ICH STÜTZE AB	SOPORTE
36	12	409191	ROSETTA 10X21X2 UNI 6592 ZINC	WASHER	RONDELLE	UNTERLAGSCHEIBE	ARANDELA
37	1	408975	VITE M6X20 TPSET UNI 5933 ZINC	SCREW	VIS	SCHRAUBE	TORNILLO

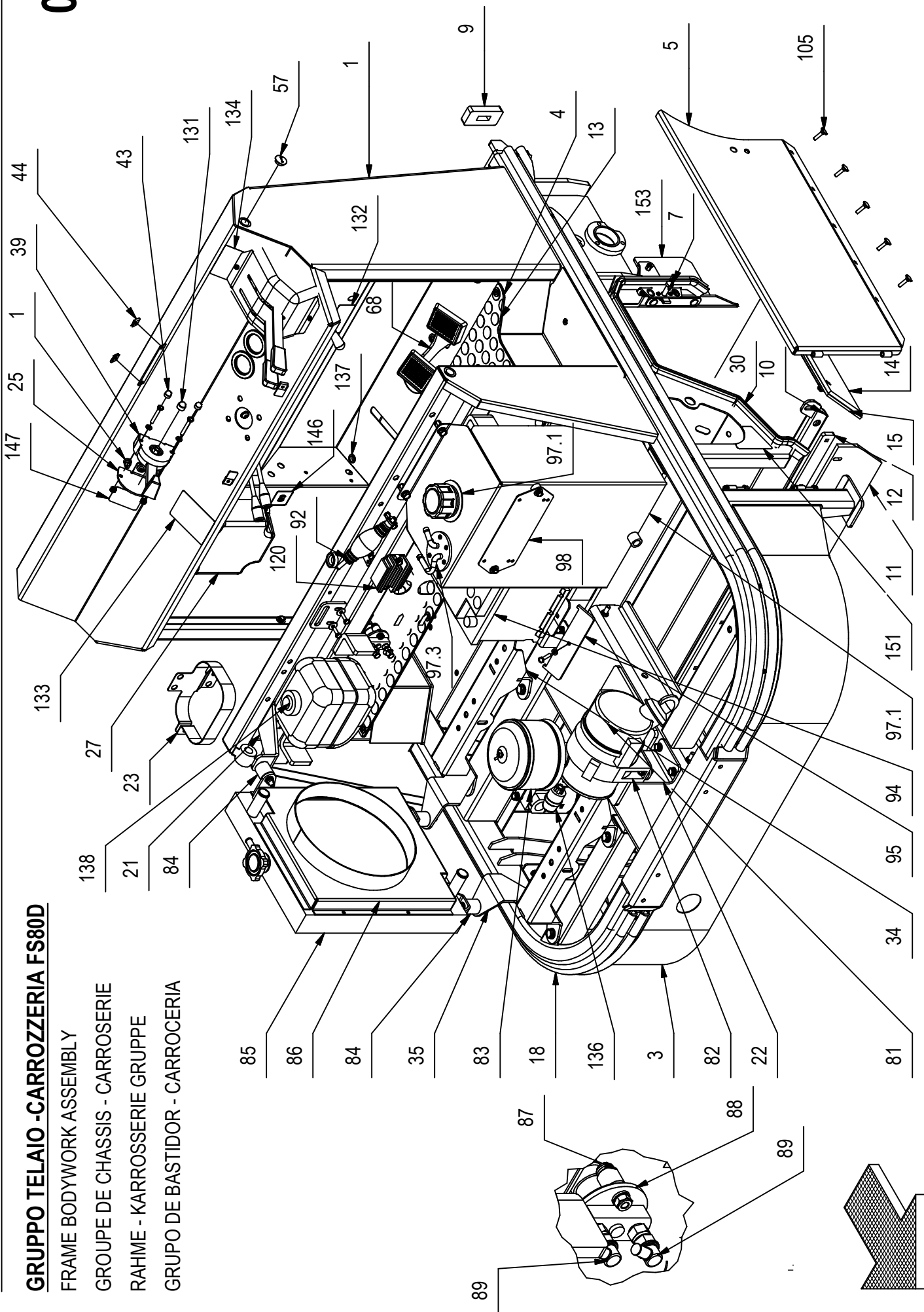
GRUPPO TELAIO - CARROZZERIA FS80D

FRAME BODYWORK ASSEMBLY

GROUPE DE CHASSIS - CARROSSERIE

RAHME - KARROSSERIE GRUPPE

GRUPO DE BASTIDOR - CARROCERIA



GRUPPO TELAIO -CARROZZERIA FS80D**06**

Tabella elenco pezzi

POS.	QTÀ	CODICEFI	DESCRIZIONE	DESCRIPTION	DESCRIPTION	BENENNUNG	DESCRIPCION
38	6	408709	VITE M10X20 TE UNI 5739 ZINC	SCREW M10X20 TE UNI5739	VIS M10X20 TE UNI5739	SCHRAUBE M10X20 TE UNI5739	TORNILLO M10X20 TE UNI5739
39	1	426005	LEVA ACCELERATORE LA.01 NERA	ACCELERATOR	ACCELERATEUR	GASHEBEL	ACCELERADOR
40	53	409082	DADO M6x6 AUTOBL UNI 7474 ZINC	LOCK NUT	ECROU AUTOFREINES	SICHERUNGSMUTTER	TUERCA AUTOBLOCCANTE
41	2	408660	VITE M6x40 TE UNI 5739 ZINC	SCREW	SCREW	SCHRAUBE	TORNILLO
42	51	409156	ROSETTA 6x12x1,6 UNI 6592 ZINC	WASHER	RONDELLE	UNTERLAGSCHEIBE	ARANDELA
43	2	426824	COPRIDADO ESAGONALE M6	PROTECTION PLUG	CAPES DE PROTECTION	MUTTER SCHUTZ	PROTECCION DE TUERCA
44	4	416510	PIASTRINA FISSAGGIO CARTIER S43	PLAQUE	PLAQUETTE	BEFESTIGUNGSAUFLAGE	PLAQUETA
45	1	218320	GRUPPO LEVA AZION. SPAZZ. CENTR. (PREM.)	LEVER	LEVIER	HABEL	PALANCA
46	1	429424	CUFFIA COPRI LEVE	BONNET	COIFFE	HAUBE	COFIA
47	1	429423	DISTRIBUTORE SD5-2-P SENZA VALVOLA	DISTRIBUTOR	DISTRIBUTEUR	TANKSTELLE	DISTRIBUIDOR
48	17	409085	DADO M8x8.5 AUTOBL. UNI 7474 ZINC	LOCK NUT	ECROU AUTOFREINES	SICHERUNGSMUTTER	TUERCA AUTOBLOCCANTE
49	3	412434	VITE M8X60 TCBEI ISO 7380 ZINC	SCREW	SCREW	SCHRAUBE	TORNILLO
50	35	409175	ROSETTA 8x17x1,6 UNI 6592 ZINC.	WASHER	RONDELLE	UNTERLAGSCHEIBE	ARANDELA
51	2	418277	VITE AUTOF. D.4.8x16 TCTC SPUNT. NERA	SELF-TAPPING SCREW	VIS	SCHRAUBE	TORNILLO
52	46	409160	ROSETTA 6x18x1,5 UNI 6593 ZINC	WASHER	RONDELLE	UNTERLAGSCHEIBE	ARANDELA
53	16	415855	VITE M6X20 TBEI ISO 7380 ZINC.	SCREW	VIS	SCHRAUBE	TORNILLO
54	2	429422	PERNO FULCRO CASSONE CS90	PIN	PIVOT	BOLZEN	GOZNE
55	2	408740	VITE TE M10x70 UNI5737 ZINC	SCREW	SCREW	SCHRAUBE	TORNILLO
56	4	409090	DADO M10x10 AUTOBL. UNI 7474 ZINC	LOCK NUT	ECROU AUTOFREINES	SICHERUNGSMUTTER	TUERCA AUTOBLOCCANTE
57	2	408840	TAPPO COPRIFORO 1/2	CAP	CAPUCHON	KAPPE	TAPON
58	4	408886	VITE D.4.8x9.5 AUTOF. NICH UNI 6954	SCREW	SCREW	SCHRAUBE	TORNILLO
59	5	409121	DADO A GABBIA M6 S.3.6/4.5	CAGE NUT	ECROU EN CAGE	KÄFIGMUTTER	TUERCA
60	20	409164	ROSETTA GROWER 6x2,5x1,8 ASA B27 ZINC	LOCK WASHER	RONDELLE FREIN	ZAHNSCHEIBE	ARANDELLA DENTADA
61	24	407666	VITE M6X20 TE UNI 5739 ZINC	SCREW	VIS	SCHRAUBE	TORNILLO
62	2	429646	COLONNETTA ASTE DISTRIBUTORE	COLUMN	COLONNE	SCHRAUBENBOLZEN	COLUMNA
63	2	429645	ASTA LEVA AL01-M8x150	AUCTION	HAMPE	VERSTEIGERUNG	VARILLA
64	4	409046	DADO M8x6.5 UNI 5588 ZINC	NUT	ECROU	MUTTER	TUERCA
65	1	218445	FERMO GUAINA SU CARR. SPAZZ. CENTRALE	PLUG	BOUCHON	STOPSEL	TAPON
66	2	416776	VITE M6X50 TCBEI ISO 7380 ZINC.	SCREW	VIS	SCHRAUBE	TORNILLO
67	1	429643	DEVIATORE HBS A15030301.00.12.02	SWITCHMAN	DÉVIATEUR	WEICHENSTELLER	DESVIADOR
68	1	218442	GRUPPO PEDALE AVANZAMENTO PREMONT.	PEDAL	PÉDALE	PEDAL	PEDAL
69	2	409040	DADO M6x5 UNI 5588 ZINC	NUT	ECROU	MUTTER	TUERCA
70	1	429627	PIASTRINA MICRO RETROMARCIA.	PLAQUE	PLAQUETTE	PLÄTTCHEN	PLAQUETA
71	1	429626	LEVA COMANDO CAVO AVANZAMENTO CS90	LEVER	LEVIER	HABEL	PALANCA
72	1	409493	MICROINTERRUPTORE 15A 4x25 CIROTEL.	MICROSWITCH	MICROINTERRUPTEUR	MIKROSCHALTER	MICROINTERRUPTOR
73	4	409142	ROSETTA 4x9x0,8 UNI 6592 ZINC	WASHER	RONDELLE	UNTERLAGSCHEIBE	ARANDELA
74	2	408641	VITE M4X30 TE UNI 5739 ZINC	SCREW	VIS	SCHRAUBE	TORNILLO

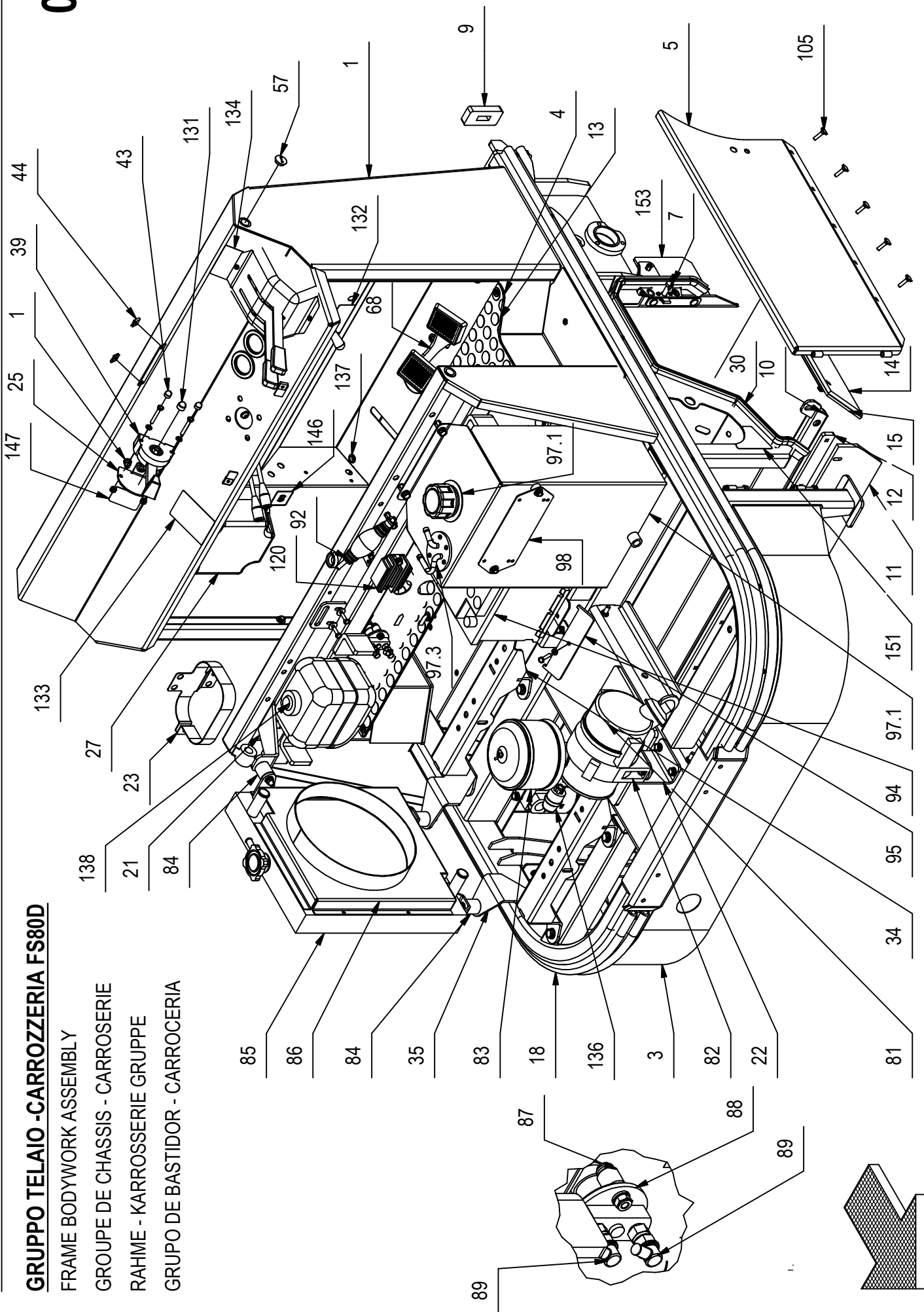
GRUPPO TELAIO - CARROZZERIA FS80D

FRAME BODYWORK ASSEMBLY

GROUPE DE CHASSIS - CARROSSERIE

RAHME - KARROSSERIE GRUPPE

GRUPO DE BASTIDOR - CARROCERIA



GRUPPO TELAIO -CARROZZERIA FS80D**06**

Tabella elenco pezzi

POS.	QTÀ	CODICEFI	DESCRIZIONE	DESCRIPTION	DESCRIPTION	BENENNUNG	DESCRIPCION
75	2	409078	DADO M4x6 AUTOBL. UNI 7473 ZINC	LOCK NUT	ECROU AUTOFREINES	SICHERUNGSMUTTER	TUERCA AUTOBLOCANTE
76	4	415914	DADO A GABBIA M6. S 1.7-2.5	CAGE NUT	ECROU EN CAGE	KAFIGMUTTER	TUERCA
77	2	216074	ATTACCO PISTONE SPAZZ. CENTR. CS120/7	COUPLING	ATTAQUE	KUPPLUNG	ACOPLAMIENTO
78	4	407669	VITE M6x25 TE UNI 5739 ZINC	SCREW	VIS	SCHRAUBE	TORNILLO
79	10	409181	ROSETTA GROWER 8x13x2,2 ZINC	LOCK WASHER	RONDELLE FREIN	ZAHNSCHEIBE	ARANDELLA DENTADA
80	6	408674	VITE M8x25 TE UNI 5739 ZINC	SCREW	VIS	SCHRAUBE	TORNILLO
81	1	430148	FILTRO FR04-14400	FILTER	FILTRE	ICH FILTERE	FILTRO
82	1	430147	COLLARE PLASTICO D.121 PER FILTRO ARIA	PLASTIC COLLAR	COLLIER PLASTIQUE	PLASTISCHES HALSBAND	COLLAR PLÁSTICO
83	1	425964	PREFILTRO A CICLONE CT-11193	PRECLEANER	FILTRE DE PRE	PREFILTER	PREFILTRO
84	3	414659	ANTIVIBRANTE D30X30 M8 MM	VIBRATION-DAMPING	ANTIVIBRATOIRE	SCHWINGUNGSDAMPFEND	ANTIVIBRACION
85	1	430146	RADIATORE MOTORE DIESEL CS 80-90.	RADIATOR	RADIATEUR	HEIZKÖRPER	RADIADOR
86	1	218795	CONVOGLIATORE RADIATORE CS80	CONVEYER RADIATOR	CONVOYEUR RADIATEUR	FÖRDERWERK HEIZKÖRPER	TRANSPORTADOR
87	3	426004	DISTANZIALE STACCA BATTERIA	SPACER	ENTRETOISE	ABSTANDSSTUCK	DISTANCIADOR
88	1	425954	STACCA BATTERIA	SWITCH	INTERRUPTEUR	SCHALTER	INTERRUPTOR BATERIA
89	2	409286	PIPETTA S1000	PIPE	PIPETTE	RÖHRCHEN	EMPALME ANGULAR
90	1	429624	STAFFETTA ATTACCO CAVO COFANO POST.	SUPPORT	ATTAQUE	HALTERUNG	SOPORTE
91	1	430139	COLLARE ISOLATO FS6 D.15	ISOLATED COLLAR	COLLIER ISOLÉ	ISOLIERT HALSBAND	COLLAR AISLADO
92	1	425950	POMPA DI CARICO GASOLIO	PRIMER	POMPE	PUMPE	BOMBA
93	2	415859	VITE M8x16 TBEI ISO 7380 ZINC	SCREW	VIS	SCHRAUBE	TORNILLO
94	1	430138	BATTERIA AVV. 12V 55AH 420A	BATTERY	BATTERIE	BATTERIE	BATERIA
95	1	425961	LAMA FISSAGGIO BATTERIA AVVIAMENTO	BLADE	PLAQUETTE	LEISTE	LISTON
96	1	408659	VITE M6x30 TE UNI 5739 ZINC	SCREW	VIS	SCHRAUBE	TORNILLO
97	1	218793	PREMONT.SERBATOIO GASOLIO CS80- 90	RESERVOIR	RÉSERVOIR	BEHÄLTER	TANQUE
97.1	1	218791	SALDATO SERBATOIO GASOLIO CS80 90	TANK	RÉSERVOIR	BEHÄLTER	TANQUE
97.2	1	425958	INDICATORE LIV. CARBURANTE COBO 29127000	LEVEL INDICATOR	INDICATEUR DE NIVEAU	FULLSTANDSANZEIGER	INDICADOR DE NIVEL
97.3	6	408872	VITE D.3.9x16 AUTOF. NICHUNI 6954	SCREW	VIS	SCHRAUBE	TORNILLO
98	1	430137	PIASTRINA FISSAGGIO SCATOLA	PLAQUE	PLAQUE	PLÄTTCHEN	PLAQUITA
99	2	407657	VITE M6X10 TE UNI 5739 ZINC	SCREW	VIS	SCHRAUBE	TORNILLO
100	4	408966	VITE M6x16 TPSEI UNI 5933 ZINC	SCREW	VIS	SCHRAUBE	TORNILLO
101	1	429623	DEVIATORE MECCANICO 3VIE DF5-3	SWITCHMAN	DÉVIATEUR	WEICHENSTELLER	DESVIADOR
102	3	408664	VITE M6X60 TE UNI 5739 DIN 933 8.8 ZINC	SCREW	VIS	SCHRAUBE	TORNILLO
103	1	429621	GOMMA NERA ANTERIORE CS90	RUBBER	GOMME	GUMMI	GOMA
104	2	429609	LAMA FRONT. PREMIGOMME ANTERIORI CS90	BLADE	LAME	KLINGE	HOJA
105	22	408617	VITE M6x25 TTQST UNI 5732 ZINC	SCREW	VIS	SCHRAUBE	TORNILLO
106	2	409196	ROSETTA GROWER 10x18x2.2 ZINC	LOCK WASHER	RONDELLE FREIN	ZAHNSCHEIBE	ARANDELLA DENTADA
107	1	426165	FILTRO TIPO HF 620-20.135	FILTER KIT	KIT FILTRE	FILTERKIT	KIT FILTRO
108	1	429607	PROF. ASSOTECH A055_A56031 L=790 CS80	PROFILE	PROFIL	ICH KONTURIERE	PERFIL

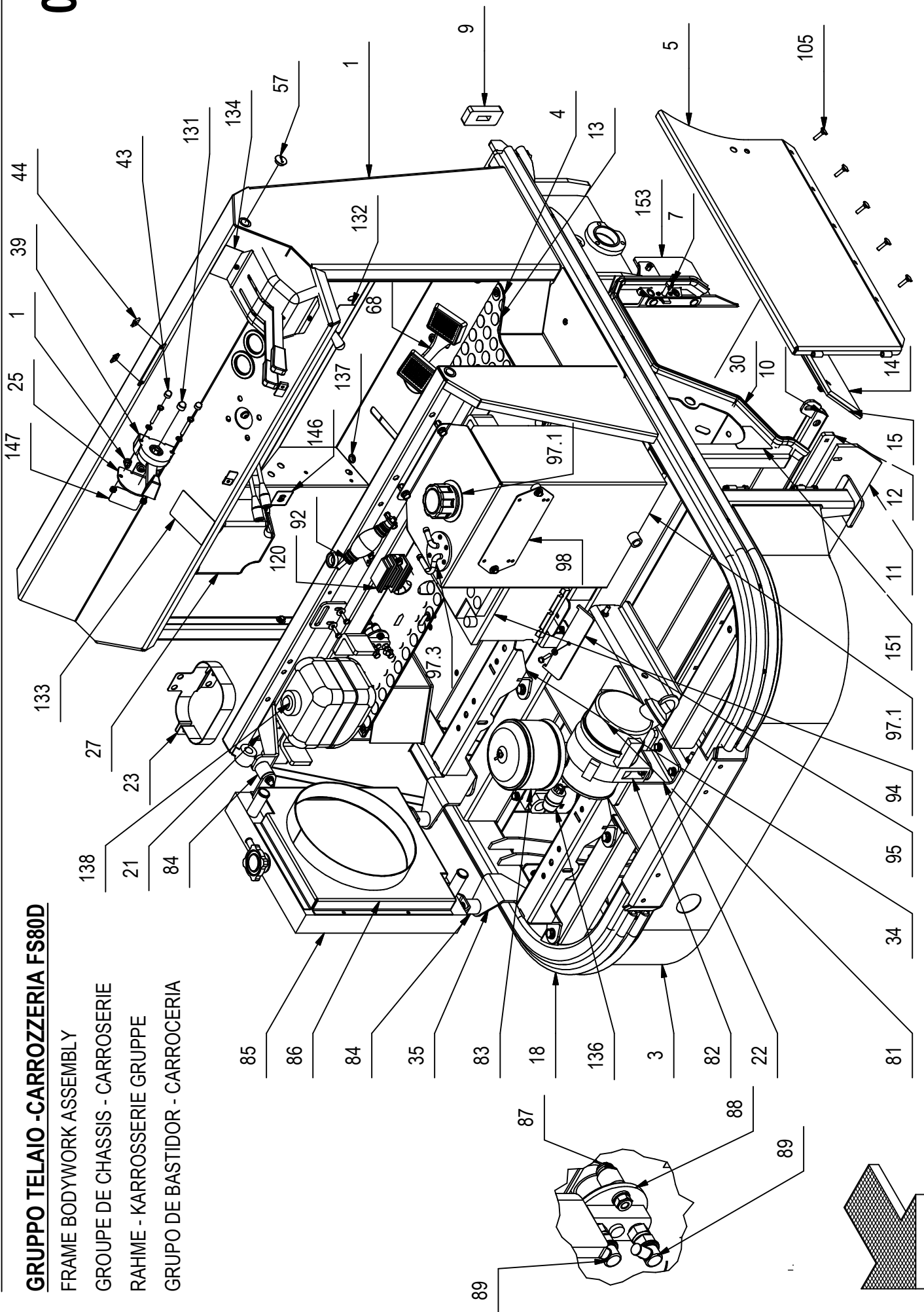
GRUPPO TELAIO - CARROZZERIA FS80D

FRAME BODYWORK ASSEMBLY

GROUPE DE CHASSIS - CARROSSERIE

RAHME - KARROSSERIE GRUPPE

GRUPO DE BASTIDOR - CARROCERIA



GRUPPO TELAIO -CARROZZERIA FS80D**06**

Tabella elenco pezzi							
POS.	QTÀ	CODICE	DESCRIZIONE	DESCRIPTION	DESCRIPTION	BENENNUNG	DESCRIPTION
109	4	408800	VITE TCEI M6X50 UNI 5931	SCREW	VIS	SCHRAUBE	TORNILLO
110	2	408676	VITE M8x30 TE UNI 5739 ZINC	SCREW	VIS	SCHRAUBE	TORNILLO
111	1	429612	STAFFA FISSAGGIO CICALINO COBO	STIRRUP	ÉTRIER	BÜGEL	ESTRIBO
112	1	416064	CLAXON 12 VOLT	HORN	KLAXON	HUPE	BOCINA
113	1	424750	CICALINO RETROMARCIA COBO 31.024.000	HORN	KLAXON	HUPE	BOCINA
114	1	429611	REGISTRO SPAZZOLA CENTRALE M10	REGISTER	REGISTRE	ICH TRAGE EIN	REGISTRO
115	2	429655	LAMA LAT. PREMIGOMME ANTERIORI CS90	BLADE	LAME	KLINGE	HOJA
116	1	215354	ELETTROVALVOLA D'EMERGENZA UNIDIREZIONALE	VALVE	VANNE	VENTIL	VALVOLA
117	2	408656	VITE M6x50 TE UNI 5739 ZINC	SCREW	VIS	SCHRAUBE	TORNILLO
118	1	429654	SPESSORE SCATOLA STERZO CS 80 90	THICKNESS	ÉPAISSEUR	DICKE	ESPOR
119	1	429653	RINFORZO SCATOLA STERZO CS 80 90	REINFORCEMENT	REINFORCEMENT	ICH STÄRKE	REFUERZO
120	1	430149	REGOLATORE DI TENSIONE PERKINS	REGULATOR OF TENSION	RÉGULATEUR DE TENSION	REGLER VON SPANNUNG	REGULADOR DE TENSION
121	4	408614	VITE M5x16 TTQST UNI5732 ZN	SCREW	VIS	SCHRAUBE	TORNILLO
122	4	409150	ROSETTA 5X11X1 UNI 6592 ZINC	WASHER	RONDELLE	UNTERLAGSCHEIBE	ARANDELA
123	4	409080	DADO M5x7 AUTOBL. UNI 7473 ZINC	LOCK NUT	ECROU AUTOFREINES	SICHERUNGSMUTTER	TUERCA AUTOBLOCANTE
124	8	409139	ROSETTA 3x8x1 UNI 6593 ZINC	WASHER	RONDELLE	UNTERLAGSCHEIBE	ARANDELA
125	4	409077	DADO M3x4,5 AUTOBL. UNI 7474 ZINC	LOCK NUT	ECROU AUTOFREINES	SICHERUNGSMUTTER	TUERCA AUTOBLOCANTE
126	4	408838	VITE M3x10 TCTC UNI 7687 ZINC	SCREW	VIS	SCHRAUBE	TORNILLO
127	2	425620	PASSACAVO CON MEMBRANA HDG M50	PLUG	BOUCHON	STOPSEL	TAPON
128	7	409834	TAPPO SALVAFILLETTO DIAM.6.5	CAP	CAPUCHON	KAPPE	TAPON
129	1	426001	BOCCOLA LEVA CAVO ACCELERATORE	BUSHING	DOUILLE	BUCHSE	CASQUILLO
130	2	215648	BOCCOLA SERRATURA COFANO	BUSHING	DOUILLE	BUCHSE	CASQUILLO
131	1	428823	COPRIDADO ESAGONALE M8	PROTECTION PLUG	CAPE DE PROTECTION	MUTTER SCHUTZ	PROTECCION DE TUERCA
132	1	429331	ETICHETTA ASPIRATORE CS80	LABEL	ÉTIQUETTE	ETIKETT	ETIQUETA
133	1	429338	ETICHETTA LEVE CASSONE CS80	LABEL	ÉTIQUETTE	ETIKETT	ETIQUETA
134	1	429330	ETICHETTA LEVE SPAZZOLE CS80	LABEL	ÉTIQUETTE	ETIKETT	ETIQUETA
135	1	218449	GRUPPO LEVA AZION. SPAZZ. LATER. (PREM.)	GROUP RAISES	GRUPE ENLEVÉ	GRUPPE HEBEL	GRUPO QUITA
136	1	425957	INDICAT. INTASAMENTO FILTRO ARIA 62mbar	DUST LOAD INDICATOR	PRESSION	DRUCKMESSER	PRESION
137	1	416056	PASSACAVO FORO D=14 d=11	FAIRLEAD	PASSE-CABLE	KABELDURCHGANG	GUIACABLE
138	1	425960	VASCETTA RECUPERO LIQUIDO RADIATORE.	VASO EXPANSION	VASO EXPANSION	VASO EXPANSION	VASO DE EXPANSION
139	2	415857	VITE M6x30 TCBEI ISO 7380 ZINC	SCREW	VIS	SCHRAUBE	TORNILLO
140	2	415692	VITE M6X40 TCBEI ISO 7380	SCREW	VIS	SCHRAUBE	TORNILLO
141	1	407659	VITE M6X12 TE UNI 5739 DIN 933 8.8 ZINC	SCREW	VIS	SCHRAUBE	TORNILLO
142	1	408715	VITE M10x40 TE UNI 5739 (8.8)	SCREW	VIS	SCHRAUBE	TORNILLO
143	12	209444	PROFILO MOUSSE ADESIVO 10X3X57	PROFILE	PROFIL	ICH KONTURIERE	PERFIL
144	5	415824	VITE M6x25 TPSEI UNI5933	SCREW	VIS	SCHRAUBE	TORNILLO
145	2	430069	LAMA LAT. CORTA PREMIGOMME ANT. CS90	BLADE	PLAQUETTE	LEISTE	LISTON

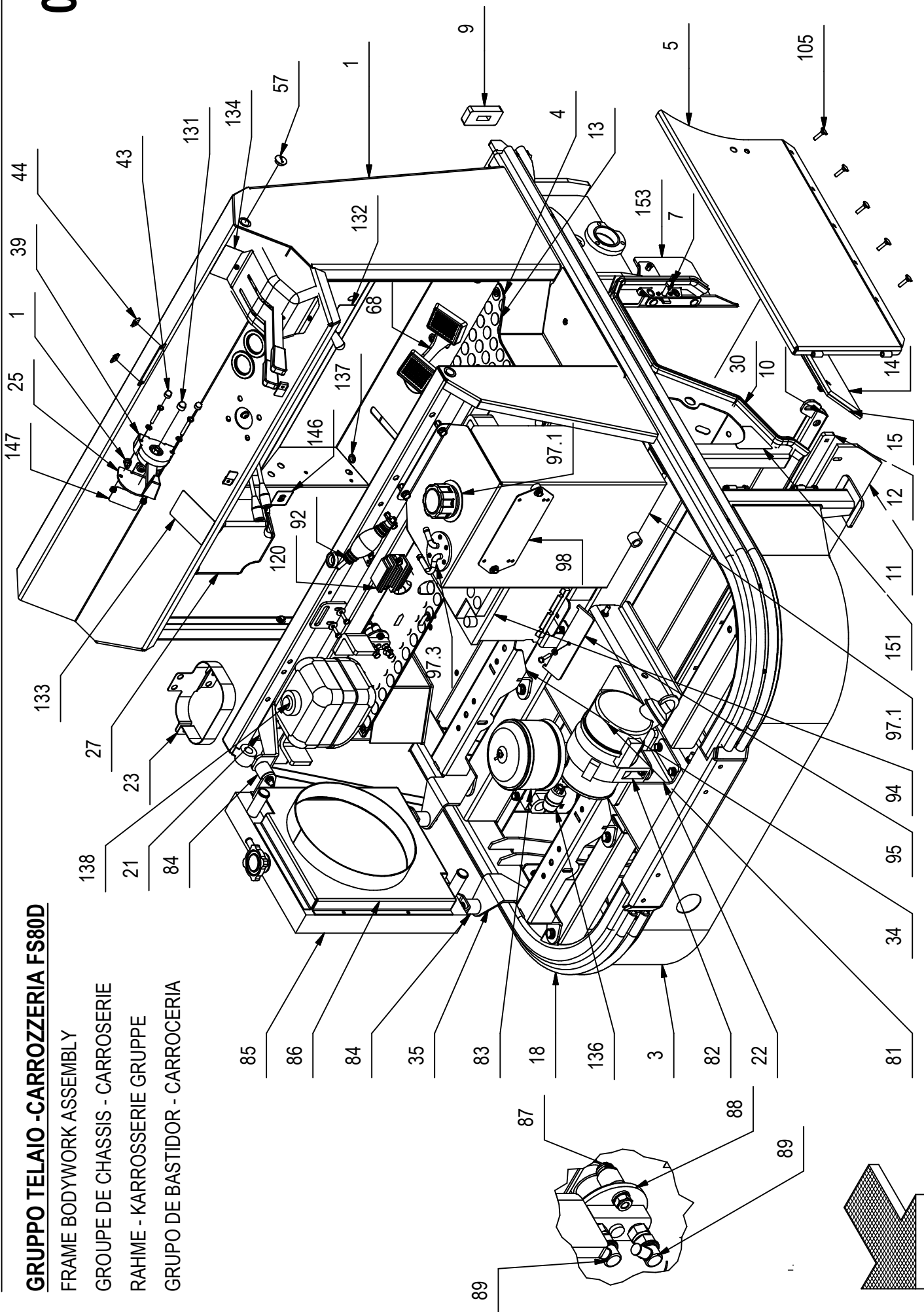
GRUPPO TELAIO - CARROZZERIA FS80D

FRAME BODYWORK ASSEMBLY

GROUPE DE CHASSIS - CARROSSERIE

RAHME - KARROSSERIE GRUPPE

GRUPO DE BASTIDOR - CARROCERIA



- 147
- 25
- 1
- 39
- 44
- 43
- 131
- 134
- 57
- 1
- 132
- 4
- 13
- 9
- 5
- 105
- 153
- 7
- 68
- 137
- 146
- 30
- 10
- 14
- 120
- 92
- 146
- 137
- 97.1
- 98
- 15
- 12
- 11
- 151
- 97.1
- 94
- 95
- 34
- 133
- 27
- 23
- 21
- 84
- 85
- 86
- 84
- 35
- 83
- 18
- 136
- 3
- 82
- 22
- 81
- 87
- 88
- 89

GRUPPO TELAIO -CARROZZERIA FS80D**06**

Tabella elenco pezzi

POS.	QTÀ	CODICE	DESCRIZIONE	DESCRIPTION	DESCRIPTION	BENENNUNG	DESCRIPCION
146	1	413920	ETICHETTA FRENO STAZIONAMENTO	LABEL	ÉTIQUETTE	ETIKETT	ETIQUETA
147	1	429649	ET.LEVA ACCELERATORE MOT.DIESEL.	LABEL	ÉTIQUETTE	SHILD	ETIQUETA
148	1	429362	ET.LIVELLO MAX OLIO SERBATOIO	LABEL	ÉTIQUETTE	ETIKETT	ETIQUETA
149	1	429362	ET.LIVELLO MIN OLIO SERBATOIO	LABEL	ÉTIQUETTE	ETIKETT	ETIQUETA
150	1	428240	ET.STACCA BATTERIA MOT.DIESEL.	LABEL	ÉTIQUETTE	ETIKETT	ETIQUETA
151	1	429880	ETICHETTA REG.SPAZZOLA CS - FS 80-90	LABEL	ÉTIQUETTE	ETIKETT	ETIQUETA
152	4	409347	ROSETTA DENT. EST. D.10 DIN 6798/A	WASHER	RONDELLE	SCHEIBE	ARANDELA
153	1	219500	PROFILO GOMMA U 8.5X5 L =150	PROFIL	PROFILE	HAUBE	PERFIL

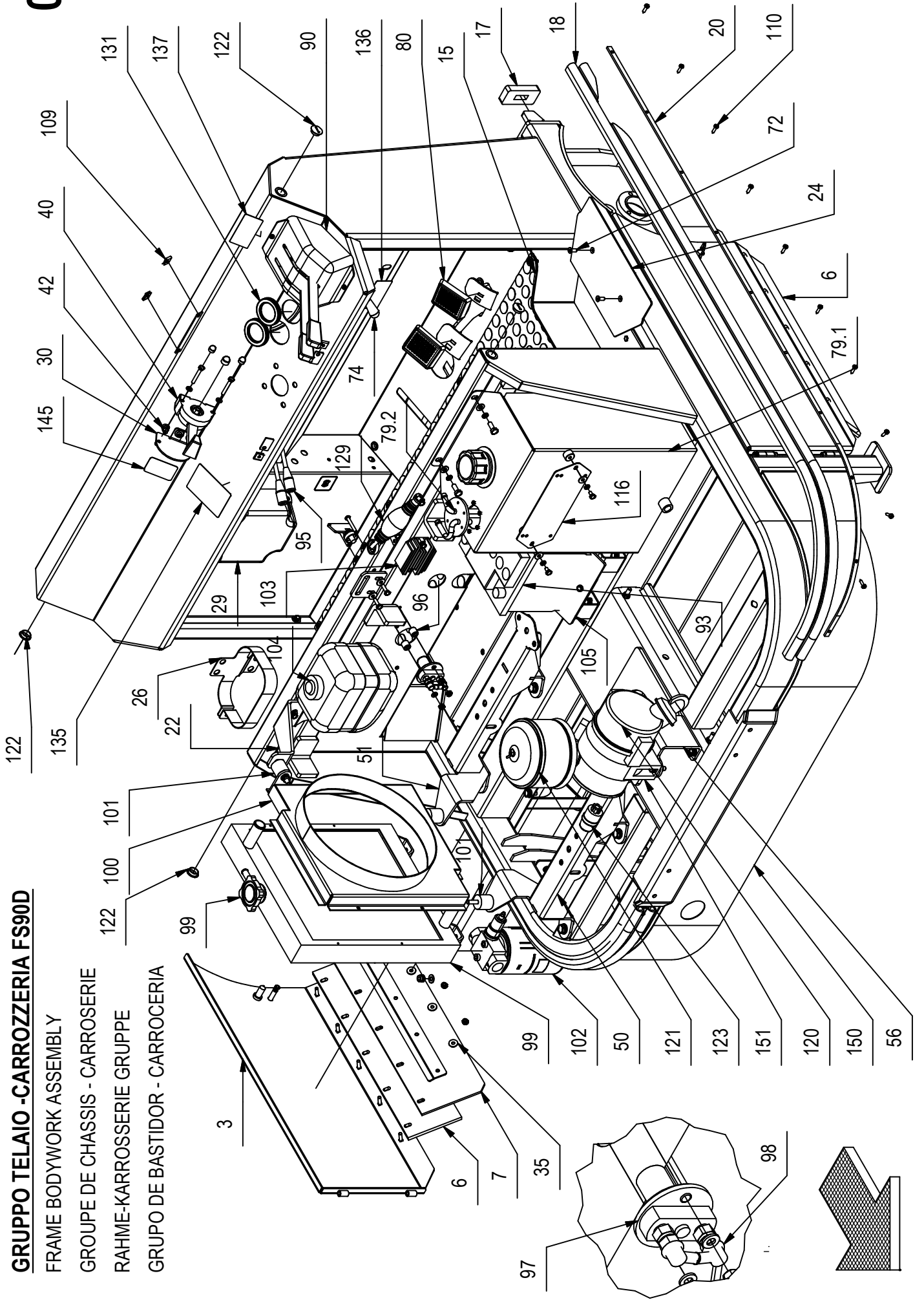
GRUPPO TELAIO - CARROZZERIA FS90D

FRAME BODYWORK ASSEMBLY

GROUPE DE CHASSIS - CARROSERIE

RAHME-KARROSSERIE GRUPPE

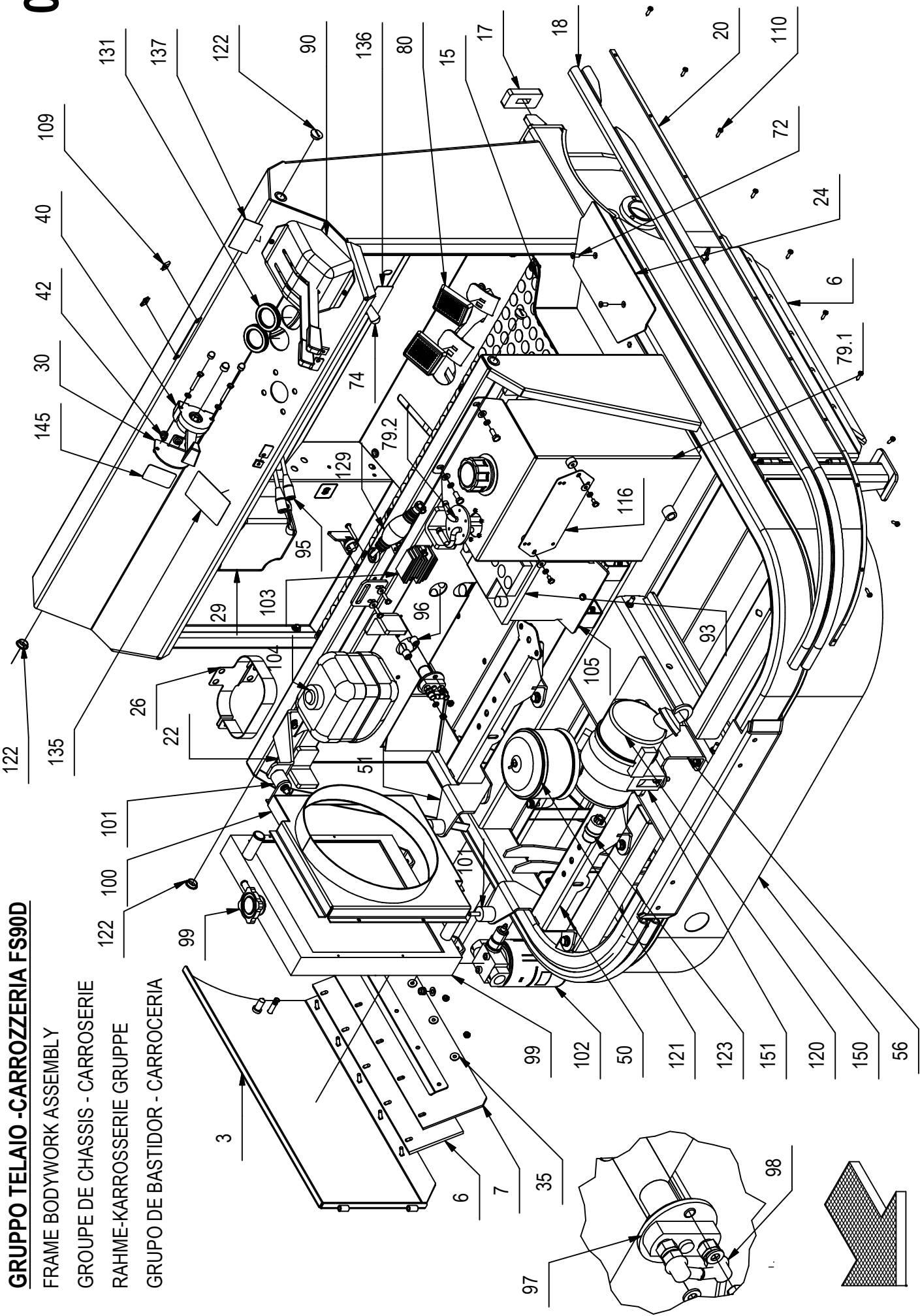
GRUPO DE BASTIDOR - CARROCERIA



GRUPPO TELAIO -CARROZZERIA FS90D**07**

Tabella elenco pezzi

POS.	QTÀ	CODICEFI	DESCRIZIONE	DESCRIPTION	DESCRIPTION	BENENNUNG	DESCRIPCION
1	1	219197	TELAIO CS90	LOOM	MÉTIER À TISSER	WEBSTUHL	TELAR
2	1	219203	ANTA DESTRA SPAZZOLA CS90	SHUTTER RIGHT	PORTE DROITE	RECHTE TÜR	POSTIGO DERECHO
3	1	219202	ANTA SINISTRA SPAZZOLA CS90	SHUTTER LEFT	PORTE GAUCHE	LINKE TÜR	POSTIGO IZQUIERDA
4	1	219200	PANNELLO CHIUSURA ANT.INF.CRUSCOTTO CS90	PANEL	PANNEAU	ICH TÄFELE	PANEL
5	1	430568	LAMIERA POGGIA PIEDI CS90	PLATE FOOTREST	TÔLE REPOSE-PIED	BLECH FUßBANK	CHAPA APOYAPIÉS
6	2	429480	GOMMA NERA LATERALE DI CHIUSURA CS90	RUBBER	GOMME	GUMMI	GOMA
7	2	429459	GOMMA PARA LATERALE DI CHIUSURA CS90	RUBBER	GOMME	GUMMI	GOMA
8	1	219046	TUBO SUPPORTO GOMMA POSTERIORE CS90	PIPE OF SUPPORT	TUYAU DE SUPPORT	ICH GURRE VON STÜTZE	TUBO DE SOPORTE
9	1	430564	GOMMA POSTERIORE DI CHIUSURA CS90	RUBBER	GOMME	GUMMI	GOMA
10	2	429458	LAMA PREMIGOMMA LATERALE CS90	BLADE	PLAQUETTE	LEISTE	LISTON
11	1	430563	LAMA PREMIGOMMA POSTERIORE CS90	BLADE	PLAQUETTE	LEISTE	LISTON
12	1	429621	GOMMA NERA ANTERIORE CS90	RUBBER	GOMME	GUMMI	GOMA
13	2	216672	STAFFA X SERRATURA ANTE LATERALI	SUPPORT	SUPPORT	HALTERUNG	SOPORTE
14	2	425503	SERRATURA AD ANELLO D3-319-4 CON RICETT	LOCK	SERRURE	VERREGELUNG	CERRADURA
15	1	430562	TAPETO IN GOMMA A BOLLE CS90	CARPET	TAPIS	TEPPICH	ALFOMBRA
17	2	429502	GOMMA PER BATTUTA CASSONE CS90	RUBBER	GOMME	GUMMI	GOMA
18	1	429474	GOMMA PARACOLPI 50X20 DESTRA CS90	RUBBER	GOMME	GUMMI	GOMA
19	1	429473	GOMMA PARACOLPI 50X20 SINISTRA CS90	RUBBER	GOMME	GUMMI	GOMA
20	2	219210	LAMA PREMIGOMMA GOMMA PARACOLPI CS90	BLADE	PLAQUETTE	LEISTE	LISTON
21	1	416056	PASSACAVO FORO D=14 d=11	FAIRLEAD	PASSE-CABLE	KABELDURCHGANG	GUIACABLE
22	1	430130	LAMA FISSAGGIO SUPERIORE RADIATORE CS90	BLADE	LAME	KLINGE	HOJA
23	1	218773	SUPPORTO BATTERIA AVVIAMENTO CS80-90	SUPPORT	SUPPORT	ICH STÜTZE AB	SOPORTE
24	2	425475	PEDANA POGGIAPIEDI BUGNATA LATERALE	FOOTREST	REPOSE-PIEDS	FUSSRASTEN	REPOSAPIES
25	1	429471	FLANGIA RITEGNO COFANO POSTERIORE	FLANGE	FLASQUE	FLANSCH	BRIDA
26	1	430115	PIEGATO SUPP.VASCHETTA ESP. RADIATORE	SUPPORT	SUPPORT	ICH STÜTZE AB	SOPORTE
27	1	429467	FORCELLA SU TUNNEL CAVO SPAZZ CENTRALE	FORK	FOURCHE	GABEL	HORQUILLA
28	1	429470	FERMO GUAINA AVANZ. SU TELAIO CS90	PLUG	BOUCHON	STOPSEL	TAPON
29	1	425459	COPERTURA MOTORE ASPIRATORE	COVER	COUVERCLE	DECKEL	TAPA
30	1	426006	STAFFA ATTACCO LEVA ACCELERATORE	RACKET	BRIDE	BUGEL	SOPORTE
31	1	218445	FERMO GUAINA SU CARR. SPAZZ. CENTRALE	PLUG	BOUCHON	STOPSEL	TAPON
32	1	429612	STAFFA FISSAGGIO CICALINO COBO	STIRRUP	ÉTRIER	BÜGEL	ESTRIBO
33	1	429624	STAFFETTA ATTACCO CAVO COFANO POST.	SUPPORT	ATTAQUE	HALTERUNG	SOPORTE
34	16	415855	VITE M6X20 TBEI ISO 7380 ZINC.	SCREW	VIS	SCHRAUBE	TORNILLO
35	48	409160	ROSETTA 6x18x1,5 UNI 6593 ZINC	WASHER	RONDELLE	UNTERLAGSCHEIBE	ARANDELA
36	2	426824	COPRIDADO ESAGONALE M6	PROTECTION PLUG	CAPES DE PROTECTION	MUTTER SCHUTZ	PROTECCION DE TUERCA



GRUPPO TELAIO - CARROZZERIA FS90D

FRAME BODYWORK ASSEMBLY

GROUPE DE CHASSIS - CARROSSERIE

RAHME-KARROSSERIE GRUPPE

GRUPO DE BASTIDOR - CARROCERIA

GRUPPO TELAIO -CARROZZERIA FS90D**07**

Tabella elenco pezzi							
POS.	QTÀ	CODICEFI	DESCRIZIONE	DESCRIPTION	DESCRIPTION	BENENNUNG	DESCRIPCION
37	2	408660	VITE M6x40 TE UNI 5739 ZINC	SCREW	VIS	SCHRAUBE	TORNILLO
38	53	409082	DADO M6x6 AUTOBL UNI 7474 ZINC	LOCK NUT	ECROU AUTOFREINES	SICHERUNGSMUTTER	TUERCA AUTOBLOCCANTE
39	53	409156	ROSETTA 6x12x1,6 UNI 6592 ZINC	WASHER	RONDELLE	UNTERLAGSCHEIBE	ARANDELA
40	1	426005	LEVA ACCELERATORE LA.01 NERA	ACCELERATOR	ACCELERATEUR	GASHEBEL	ACCELERADOR
41	1	426823	COPRIDADO ESAGONALE M8	PROTECTION PLUG	CAPES DE PROTECTION	MUTTER SCHUTZ	PROTECCION DE TUERCA
42	1	426001	BOCCOLA LEVA CAVO ACCELERATORE	BUSHING	DOUILLE	BUCHSE	CASQUILLO
43	22	409164	ROSETTA GROWER 6x2,5x1,8 ASA B27 ZINC	LOCK WASHER	RONDELLE FREIN	ZAHNSCHEIBE	ARANDELLA DENTADA
44	26	407666	VITE M6x20 TE UNI 5739 ZINC	SCREW	VIS	SCHRAUBE	TORNILLO
45	35	409175	ROSETTA 8x17x1,6 UNI 6592 ZINC.	WASHER	RONDELLE	UNTERLAGSCHEIBE	ARANDELA
46	2	415859	VITE M8x16 TBEI ISO 7380 ZINC	SCREW	VIS	SCHRAUBE	TORNILLO
47	17	409085	DADO M8x8.5 AUTOBL. UNI 7474 ZINC	LOCK NUT	ECROU AUTOFREINES	SICHERUNGSMUTTER	TUERCA AUTOBLOCCANTE
48	8	408670	VITE M8x20 TE UNI 5739 ZINC	SCREW	VIS	SCHRAUBE	TORNILLO
49	10	409181	ROSETTA GROWER 8x13x2,2 ZINC	LOCK WASHER	RONDELLE FREIN	ZAHNSCHEIBE	ARANDELLA DENTADA
50	1	219060	STAFFA POSTERIORE MOTORE DIESEL CS90	STIRRUP	ÉTRIER	BÜGEL	PERFIL
51	1	219048	STAFFA ANTERIORE MOTORE DIESEL CS90	STIRRUP	ÉTRIER	BÜGEL	PERFIL
52	12	409191	ROSETTA 10X21X2 UNI 6592 ZINC	WASHER	RONDELLE	UNTERLAGSCHEIBE	ARANDELA
53	6	409196	ROSETTA GROWER 10x18x2,2 ZINC	LOCK WASHER	RONDELLE FREIN	ZAHNSCHEIBE	ARANDELLA DENTADA
54	4	408711	VITE M10x25 TE UNI 5739 ZINC	SCREW	VIS	SCHRAUBE	TORNILLO
55	4	409090	DADO M10x10 AUTOBL. UNI 7474 ZINC	LOCK NUT	ECROU AUTOFREINES	SICHERUNGSMUTTER	TUERCA AUTOBLOCCANTE
56	1	430116	STAFFA SUPPORTO FILTRO ARIA MOTORE	STIRRUP	ÉTRIER	BÜGEL	PERFIL
57	4	408674	VITE M8x25 TE UNI 5739 ZINC	SCREW	VIS	SCHRAUBE	TORNILLO
58	22	408617	VITE M6x25 TTQST UNI 5732 ZINC	SCREW	VIS	SCHRAUBE	TORNILLO
59	2	408709	VITE M10X20 TE UNI 5739 ZINC	SCREW M10X20 TE UNI5739	VIS M10X20 TE UNI5739	SCHRAUBE M10X20 TE UNI5739	TORNILLO M10X20 TE UNI5739
60	8	409139	ROSETTA 3x8x1 UNI 6593 ZINC	WASHER	RONDELLE	UNTERLAGSCHEIBE	ARANDELA
61	4	408838	VITE M3x10 TCTC UNI 7687 ZINC	SCREW	VIS	SCHRAUBE	TORNILLO
62	4	409077	DADO M3x4,5 AUTOBL. UNI 7474 ZINC	LOCK NUT	ECROU AUTOFREINES	SICHERUNGSMUTTER	TUERCA AUTOBLOCCANTE
63	2	429609	LAMA FRONT. PREMIGOMME ANTERIORI CS90	BLADE	LAME	KLINGE	HOJA
64	4	408614	VITE M5x16 TTQST UNI5732 ZN	SCREW	VIS	SCHRAUBE	TORNILLO
65	4	409150	ROSETTA 5X11X1 UNI 6592 ZINC	WASHER	RONDELLE	UNTERLAGSCHEIBE	ARANDELA
66	4	409080	DADO M5x7 AUTOBL. UNI 7473 ZINC	LOCK NUT	ECROU AUTOFREINES	SICHERUNGSMUTTER	TUERCA AUTOBLOCCANTE
67	4	408676	VITE M8x30 TE UNI 5739 ZINC	SCREW	VIS	SCHRAUBE	TORNILLO
68	4	407669	VITE M6x25 TE UNI 5739 ZINC	SCREW	VIS	SCHRAUBE	TORNILLO
69	1	416064	CLAXON 12 VOLT	HORN	KLAXON	HUPE	BOCINA
70	1	424750	CICALINO RETROMARCIA COBO 31.024.000	HORN	KLAXON	HUPE	BOCINA
71	2	216074	ATTACCO PISTONE SPAZZ. CENTR. CS120/7	COUPLING	ATTAQUE	KUPPLUNG	ACOPLAMIENTO
72	4	408966	VITE M6x16 TPSEI UNI 5933 ZINC	SCREW	VIS	SCHRAUBE	TORNILLO
73	8	415914	DADO A GABBIA M6. S 1.7-2.5	CAGE NUT	ECROU EN CAGE	KAFIGMUTTER	TUERCA

GRUPPO TELAIO - CARROZZERIA FS90D

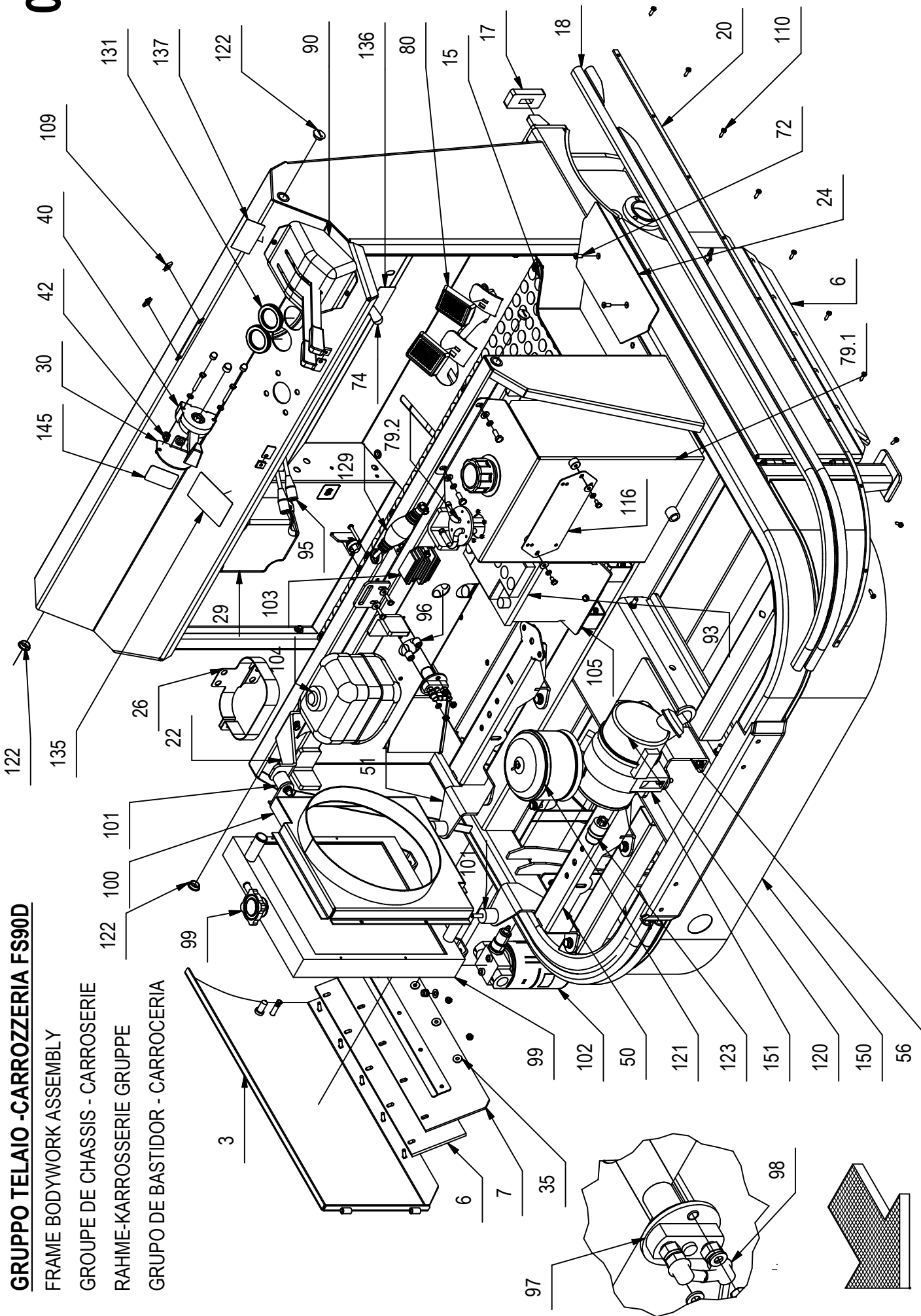
FRAME BODYWORK ASSEMBLY

GROUPE DE CHASSIS - CARROSERIE

RAHME-KARROSSERIE GRUPPE

GRUPO DE BASTIDOR - CARROCERIA

07



GRUPPO TELAIO -CARROZZERIA FS90D**07**

Tabella elenco pezzi							
POS.	QTÀ	CODICEFI	DESCRIZIONE	DESCRIPTION	DESCRIPTION	BENENNING	DESCRIPCION
74	1	429643	DEVIATORE HBS A15030301.00.12.02	SWITCHMAN	DÉVIATEUR	WEICHENSTELLER	DESVIADOR
75	1	429423	DISTRIBUTORE SD5-2-P SENZA VALVOLA	DISTRIBUTOR	DISTRIBUTEUR	TANKSTELLE	DISTRIBUIDOR
76	4	415692	VITE M6X40 TCBEI ISO 7380	SCREW	VIS	SCHRAUBE	TORNILLO
77	3	412434	VITE M8X60 TCBEI ISO 7380 ZINC	SCREW	VIS	SCHRAUBE	TORNILLO
78	4	408886	VITE D.4,8x9,5 AUTOF. NICH UNI 6954	SCREW	VIS	SCHRAUBE	TORNILLO
79	1	218793	PREMONT.SERBATOIO GASOLIO CS80- 90	RESERVOIR	RESERVOIR	BEHÄLTER	TANQUE
79.1	1	218791	SALDATO SERBATOIO GASOLIO CS80 90	TANK	RESERVOIR	BEHÄLTER	TANQUE
79.2	1	425958	INDICATORE LIV. CARBURANTE COBO 29127000	LEVEL INDICATOR	INDICATEUR DE NIVEAU	FULLSTANDSANZEIGER	INDICADOR DE NIVEL
79.3	6	408872	VITE D.3,9x16 AUTOF. NICHUNI 6954	SCREW	VIS	SCHRAUBE	TORNILLO
80	1	218442	GRUPPO PEDALE AVANZAMENTO PREMONT.	PEDAL	PÉDALE	PEDAL	PEDAL
81	1	429626	LEVA COMANDO CAVO AVANZAMENTO CS90	LEVER	LEVIER	HABEL	PALANCA
82	2	409040	DADO M6x5 UNI 5588 ZINC	NUT	ECROU	MUTTER	TUERCA
83	1	429627	PIASTRINA MICRO RETROMARCIA.	PLAQUE	PLAQUETTE	PLÄTTCHEN	PLAQUETA
84	2	416776	VITE M6X50 TCBEI ISO 7380 ZINC.	SCREW	VIS	SCHRAUBE	TORNILLO
85	1	409493	MICROINTERRUTTORE 15A 4x25 C/ROTEL.	MICROSWITCH	MICROINTERRUTEUR	MIKROSCHALTER	MICROINTERRUPTOR
86	4	409142	ROSETTA 4x9x0,8 UNI 6592 ZINC	WASHER	RONDELLE	UNTERLAGSCHEIBE	ARANDELA
87	2	408641	VITE M4X30 TE UNI 5739 ZINC	SCREW	VIS	SCHRAUBE	TORNILLO
88	2	409078	DADO M4x6 AUTOBL. UNI 7473 ZINC	LOCK NUT	ECROU AUTOFREINES	SICHERUNGSMUTTER	TUERCA AUTOBLOCANTE
89	4	408800	VITE TCEI M6X50 UNI 5931	SCREW	VIS	SCHRAUBE	TORNILLO
90	1	429424	CUFFIA COPRI LEVE	BONNET	COIFFE	HAUBE	COFIA
91	1	218320	GRUPPO LEVA AZION. SPAZZ. CENTR. (PREM.)	LEVER	LEVIER	HABEL	PALANCA
92	1	218449	GRUPPO LEVA AZION. SPAZZ. LATER. (PREM.)	GROUP RAISES	GRUPE ENLÈVE	GRUPE HEBEL	GRUPO QUITA
93	1	430138	BATTERIA AVV. 12V 55AH 420A	BATTERY	BATTERIE	BATTERIE	BATERIA
94	2	429646	COLONNETTA ASTE DISTRIBUTORE	COLUMN	COLONNE	SCHRAUBENBOLZEN	COLUMNA
95	2	429645	ASTA LEVA AL01-M8x150	AUCTION	HAMPE	VERSTEIGERUNG	VARILLA
96	3	426004	DISTANZIALE STACCA BATTERIA	SPACER	ENTRETOISE	ABSTANDSSTUCK	DISTANCIADOR
97	1	425954	STACCA BATTERIA	SWITCH	INTERRUPTEUR	SCHALTER	INTERRUPTOR BATERIA
98	2	409286	PIPETTA S1000	PIPE	PIPE	RÖHRCHEN	EMPALME ANGULAR
99	1	430146	RADIATORE MOTORE DIESEL CS 80-90.	RADIATOR	RADIATEUR	HEIZKÖRPER	RADIADOR
100	1	219041	CONVOGLIATORE RADIATORE CS90	CONVEYER	CONVOYEUR	FÖRDERWERK	TRANSPORTADOR
101	3	414659	ANTIVIBRANTE D30X30 M8 MM	VIBRATION-DAMPING	ANTIVIBATOIRE	SCHWINGUNGSDAMPFEND	ANTIVIBACION
102	1	426165	FILTRO TIPO HF 620-20.135	FILTER KIT	KIT FILTRE	FILTERKIT	KIT FILTRO
103	1	430149	REGOLATORE DI TENSIONE PERKINS	REGULATOR OF TENSION	RÉGULATEUR DE TENSION	REGLER VON SPANNUNG	REGULADOR DE TENSION
104	1	425960	VASCHETTA RECUPERO LIQUIDO RADIATORE.	VASO EXPANSION	VASO EXPANSION	VASO EXPANSION	VASO DE EXPANSION
105	1	425961	LAMA FISSAGGIO BATTERIA AVVIAMENTO	BLADE	PLAQUETTE	LEISTE	LISTON
106	5	409121	DADO A GABBIA M6 S.3.6/4.5	CAGE NUT	ECROU EN CAGE	KÄFIGMUTTER	TUERCA
107	1	429623	DEVIATORE MECCANICO 3VIE DF5-3	SWITCHMAN	DÉVIATEUR	WEICHENSTELLER	DESVIADOR

GRUPPO TELAIO - CARROZZERIA FS90D

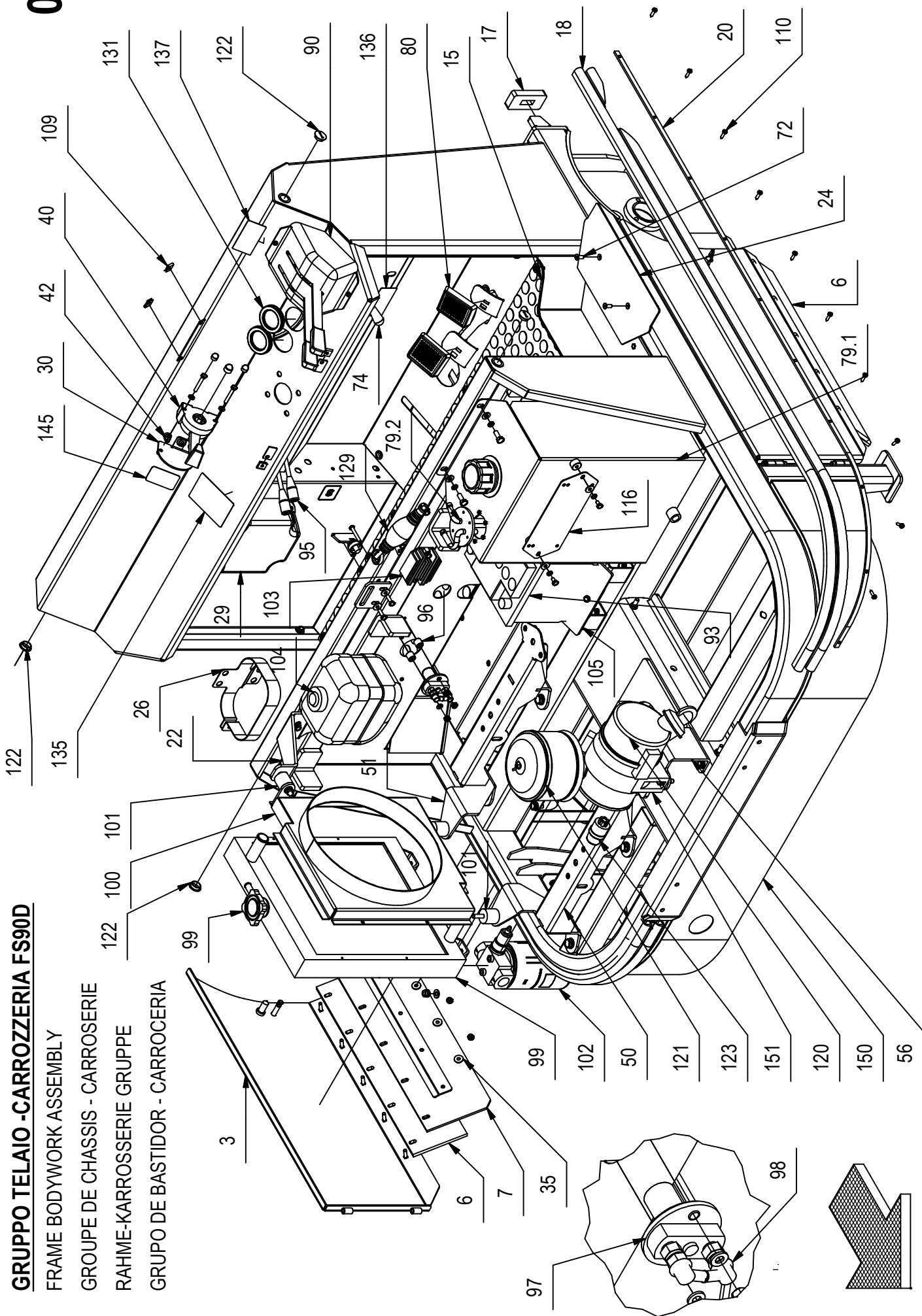
FRAME BODYWORK ASSEMBLY

GROUPE DE CHASSIS - CARROSSERIE

RAHME-KARROSSERIE GRUPPE

GRUPO DE BASTIDOR - CARROCERIA

07



GRUPPO TELAIO -CARROZZERIA FS90D**07**

Tabella elenco pezzi						
POS.	QTÀ	CODICEFI	DESCRIZIONE	DESCRIPTION	BENENNUNG	DESCRIPCION
108	3	408664	VITE M6X60 TE UNI 5739 DIN 933 8.8 ZINC	SCREW	SCHRAUBE	TORNILLO
109	4	416510	PIASTRINA FISSAGGIO CARTER S43	PLAQUE	BEFESTIGUNGSAUFLAGE	PLAQUETA
110	20	408885	VITE D.4.8x19 AUTOF. NICH UNI6954	SCREW	SCHRAUBE	TORNILLO
111	2	429422	PERNO FULCRO CASSONE CS90	PIN	BOLZEN	GOZNE
112	2	408740	VITE TE M10x70 UNI5737 ZINC	SCREW	SCHRAUBE	TORNILLO
113	1	408659	VITE M6x30 TE UNI 5739 ZINC	SCREW	SCHRAUBE	TORNILLO
114	1	429466	PROF. ASSO TECH A055_S9757 L= 900 ANTE	PROFILE	ICH KONTURIERE	PERFIL
115	2	418277	VITE AUTOF. D.4.8x16 TCTC SPUNT. NERA	SELF-TAPPING SCREW	SCHRAUBE	TORNILLO
116	1	430137	PIASTRINA FISSAGGIO SCATOLA	PLAQUE	PLÄTTCHEN	PLAQUITA
117	2	407657	VITE M6X10 TE UNI 5739 ZINC	SCREW	SCHRAUBE	TORNILLO
118	1	429611	REGISTRO SPAZZOLA CENTRALE M10	REGISTER	ICH TRAGE EIN	REGISTRO
120	1	430148	FILTRO FR04-14400	FILTER	ICH FILTERE	FILTRO
121	1	425964	PREFILTRO A CICLONE CT-11193	PRECLEANER	PREFILTER	PREFILTRO
122	4	409840	TAPPO COPRIFORO 1/2	CAP	KAPPE	TAPON
123	1	425957	INDICAT. INTASAMENTO FILTRO ARIA 62mbar	DUST LOAD INDICATOR	DRUCKMESSER	PRESION
124	1	430569	PROF. ASSO TECH A055_A56031 L=890 CS90	PROFILE	ICH KONTURIERE	PERFIL
125	2	215648	BOCCOLA SERRATURA COFANO	BUSHING	BUCHSE	CASQUILLO
126	1	215354	ELETTROVALVOLA D'EMERGENZA UNIDIREZIONALE	VALVE	VENTIL	VALVULA
127	2	408656	VITE M6x50 TE UNI 5739 ZINC	SCREW	SCHRAUBE	TORNILLO
128	1	430139	COLLARE ISOLATO FS6 D.15	ISOLATED COLLAR	ISOLIERT HALSBAND	COLLAR AISLADO
129	1	425950	POMPA DI CARICO GASOLIO	PRIMER	PUMPE	BOMBA
130	2	429655	LAMA LAT. PREMIGOMME ANTERIORI CS90	BLADE	KLINGE	HOJA
131	2	425620	PASSACAVO CON MEMBRANA HDG M50	PLUG	STOPSEL	TAPON
132	1	429654	SPESSORE SCATOLA STERZO CS 80 90	THICKNESS	DICKE	ESPEJOR
133	1	429653	RINFORZO SCATOLA STERZO CS 80 90	REINFORCEMENT	ICH STÄRKE	REFUERZO
134	1	408715	VITE M10x40 TE UNI 5739 (8.8)	SCREW	SCHRAUBE	TORNILLO
135	1	429338	ETICHETTA LEVE CASSONE CS80	LABEL	ETIKETT	ETIQUETA
136	1	429331	ETICHETTA ASPIRATORE CS80	LABEL	ETIKETT	ETIQUETA
137	1	429330	ETICHETTA LEVE SPAZZOLE CS80	LABEL	ETIKETT	ETIQUETA
138	7	409834	TAPPO SALVAFILLETTO DIAM.6.5	CAP	KAPPE	TAPON
139	1	407659	VITE M6X12 TE UNI 5739 DIN 933 8.8 ZINC	SCREW	SCHRAUBE	TORNILLO
140	12	209444	PROFILO MOUSSE ADESIVO 10X3X57	PROFILE	ICH KONTURIERE	PERFIL
141	6	415824	VITE M6x25 TPSEI UNI5933	SCREW	SCHRAUBE	TORNILLO
142	2	430069	LAMA LAT. CORTA PREMIGOMME ANT. CS90	BLADE	LEISTE	LISTON
143	1	428240	ET. STACCA BATTERIA MOT.DIESEL.	LABEL	ETIKETT	ETIQUETA
144	1	413920	ETICHETTA FRENO STAZIONAMENTO	LABEL	ETIKETT	ETIQUETA
145	1	429649	ET.LEVA ACCELERATORE MOT.DIESEL.	LABEL	SHILD	ETIQUETA

GRUPPO TELAIO - CARROZZERIA FS90D

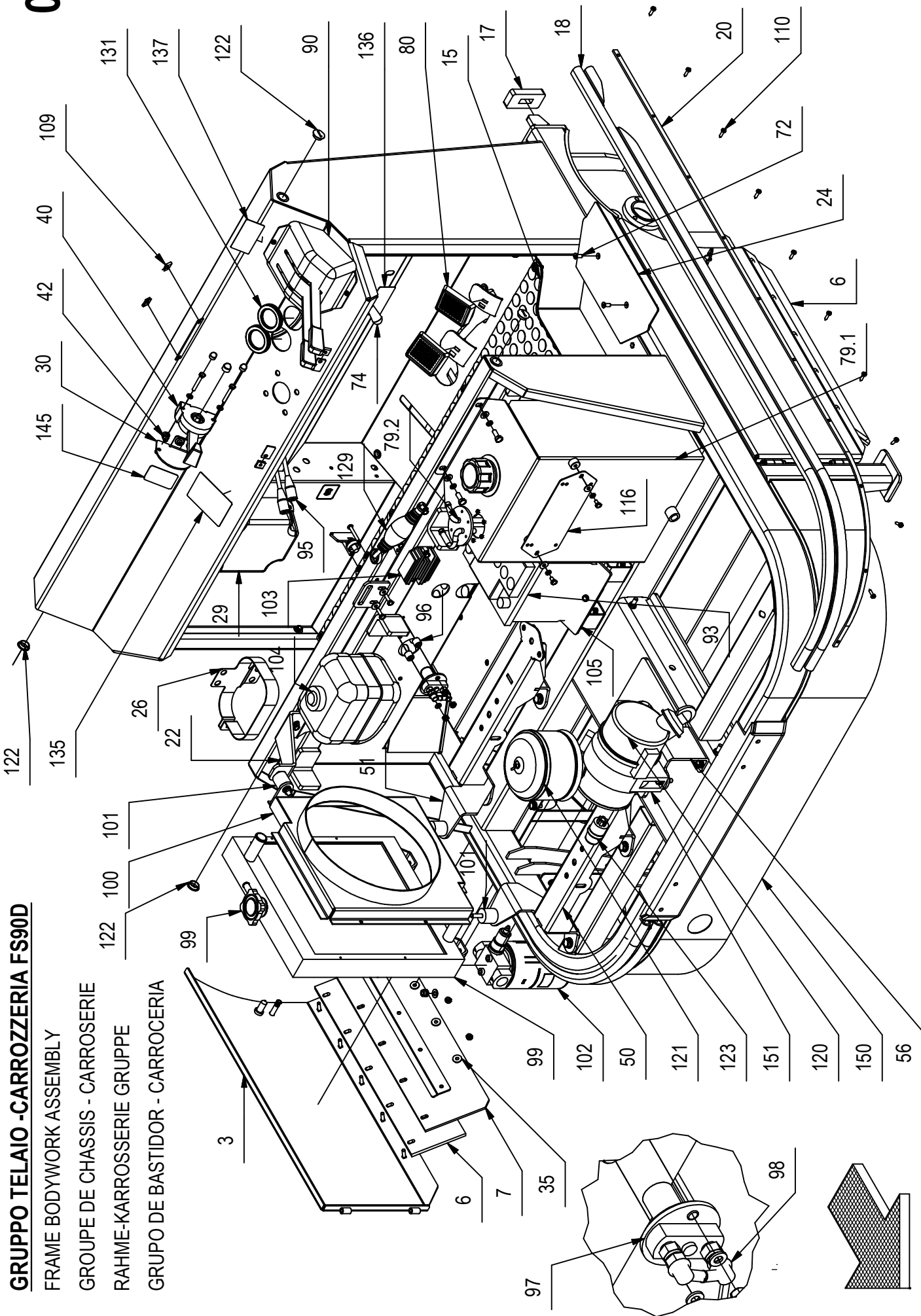
FRAME BODYWORK ASSEMBLY

GROUPE DE CHASSIS - CARROSSERIE

RAHME-KARROSSERIE GRUPPE

GRUPO DE BASTIDOR - CARROCERIA

07



GRUPPO TELAIO -CARROZZERIA FS90D**07**

Tabella elenco pezzi

POS.	QTÀ	CODICEFI	DESCRIZIONE	DESCRIPTION	DESCRIPTION	BENENNUNG	DESCRIPCION
146	1	429362	ET.LIVELLO MAX OLIO SERBATOIO	LABEL	ÉTIQUETTE	ETIKETT	ETIQUETA
147	1	429362	ET.LIVELLO MIN OLIO SERBATOIO	LABEL	ÉTIQUETTE	ETIKETT	ETIQUETA
148	1	429880	ETICHETTA REG.SPAZZOLA CS - FS 80-90	LABEL	ÉTIQUETTE	ETIKETT	ETIQUETA
149	4	409046	DADO M8x6,5 UNI 5588 ZINC	NUT	ECROU	MUTTER	TUERCA
150	1	219201	CARTER POSTERIORE INFERIORE CS90	CARTER	CARTER	KETTENSCHUTZ	CÁRTER
151	1	430147	COLLARE PLASTICO D.121 PER FILTRO ARIA	PLASTIC COLLAR	COLLIER PLASTIQUE	PLASTISCHES HALSBAND	COLLAR PLÁSTICO
152	1	219500	PROFILO GOMMA U 8.5X5 L =150	PROFIL	PROFIL	HAUBE	PERFIL

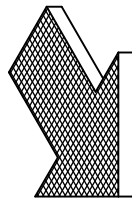
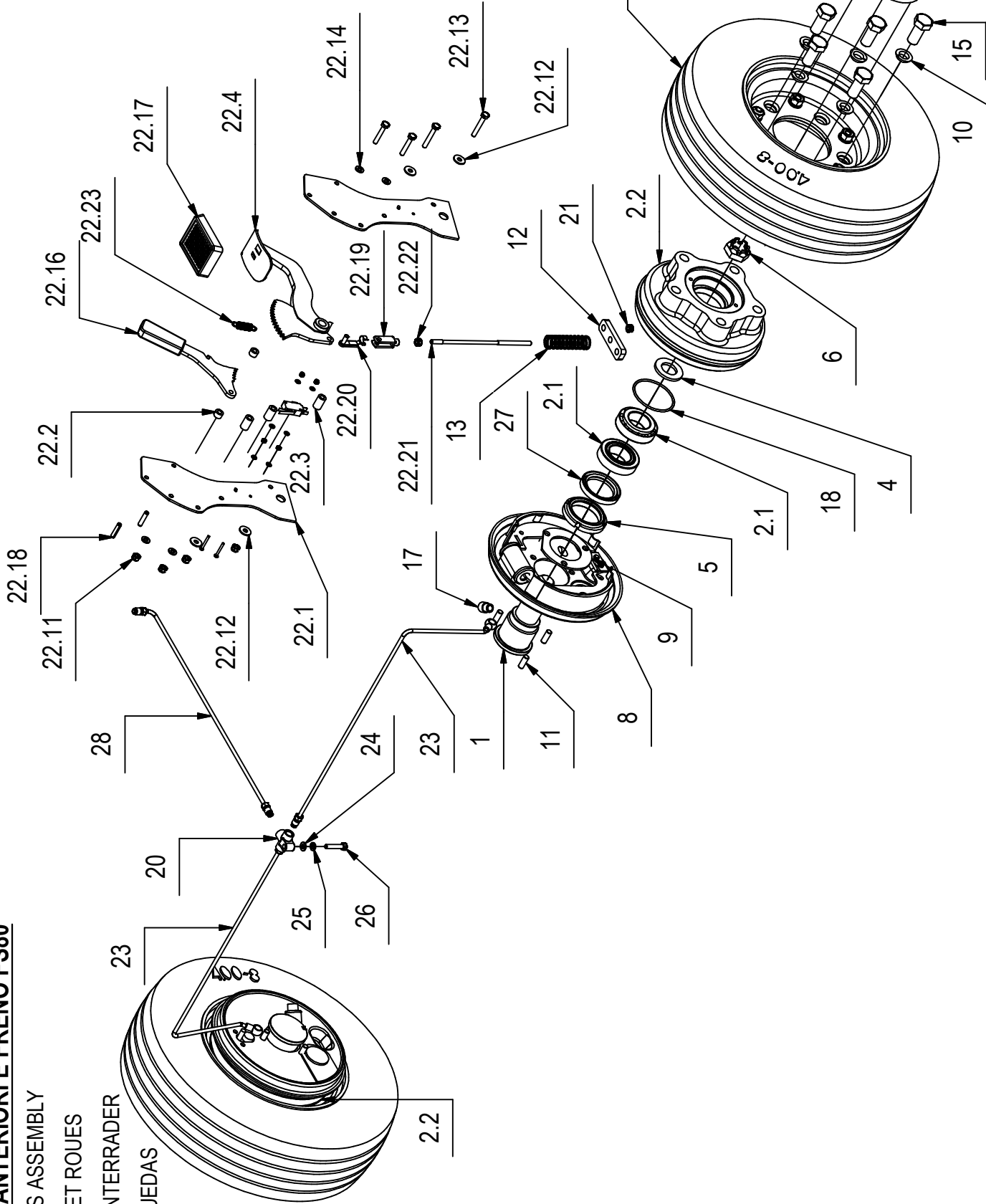
GRUPPO RUOTE ANTERIORI E FRENO FS80

BRAKE AND WHEELS ASSEMBLY

GROUPE DE FREIN ET ROUES

BREMSANLAGE - HINTERRADER

GRUPO FRENO Y RUEDAS



GRUPPO RUOTE ANTERIORI E FRENO FS80**08**

Tabella elenco pezzi							
POS.	QTÀ	CODICEFI	DESCRIZIONE	DESCRIPTION	DESCRIPTION	BENENNUNG	DESCRIPTION
1	2	426128	SEMIASSE RUOTA ANTERIORE	AXLE SHAFT	DEMI-ESSIEU	ACHSWELLE	SEMI-EJE
2	2	216114	PREMONTAGGIO TAMBURO FRENO FUSIONE	BRAKE DRUM	JE FREINE TAMBOUR	ICH BREMSE TROMMEL	FRENO TAMBOR
2.1	2	415657	CUSCINETTO A RULLI (35X62X18)32007X	BEARING	ROULEMENT	LAGER	COJINETE
2.2	1	216690	TAMBURO FRENI DA FUSIONE	WHEEL HUB	MOYEU ROUE	RADNABE	CUBO DE RUEDA
3	2	426130	TAPPO TAMBURO FRENO	PLUG	BOUCHON	DECKEL	TAPON
4	2	409231	ROSETTA 25X44 ZINC UNI 6592	WASHER	RONDELLE	SCHEIBE	ARANDELA
5	2	409103	GHIERA AUTOFRENANTE M50X1.5	RING NUT	EMBOUT	NUTMUTTER	TUERCA ANULAR
6	2	409113	DADO A INTAGLI M24X2X18 UNI 5594	NUT	ECROU	MUTTER	TUERCA
7	1	426132	MASSA FRENANTE DESTRA	RIGHT BLOCK	MACHOIRE DROITE	BREMSKLOTZ RECHTS	MORDAZA DERECHA
8	1	426133	MASSA FRENANTE SINISTRA	LEFT BLOCK	MACHOIRE GAUCHE	BREMSKLOTZ LINKS	MORDAZA IZQUIERDA
9	2	426134	RONDELLA PER MOZZO RUOTA	WASHER	RONDELLE	UNTERLAGSCHEIBE	ARANDELA
10	10	215374	RONDELLA FISSAGGIO RUOTE	WASHER	RONDELLE	UNTERLAGSCHEIBE	ARANDELA
11	6	216120	TONDINO D.8 PER RONDELLA RUOTA ANTERIORE	PIN	AXE	BOLZEN	PERNO
12	1	426140	STAFFA ATTACCO GUAINA FRENO A MANO	SUPPORT	SUPPORT	LAGER	SOPORTE
13	1	426141	MOLLA A COMPRESSIONE D 20X2X70	SPRING	RESSORT	FEDER	RESORTE
14	2	426150	RUOTA 400X8 SUPERELASTICA GRECKSTER RIB	WHEEL	ROUE	RAD	RUEDA
15	10	425205	VITE TE M16X1.5X35 UNI EN 28676	SCREW	VIS	SCHRAUBE	TORNILLO
16	2	426143	PERNO PER SEMIASSI RUOTE ANTERIORI	PIN	AXE	BOLZEN	PERNO
17	2	426144	BOCCOLA PER FLANGIA PORTACEPPI	BUSHING	BAGUE	BUCHSE	CASQUILLO
18	2	426145	O-RING d.61.60 - S= 2.62	O-RING	JOINT	O-RING	JUNTA ANULAR
19	4	408651	VITE M6x35 TE UNI 5739 ZINC	SCREW	VIS	SCHRAUBE	TORNILLO
20	1	410508	RACCORDO A 3 VIE	FITTING	RACCORD	VERSCHRAUBUNG	RACOR
21	1	409082	DADO M6x6 AUTOBL UNI 7474 ZINC	LOCK NUT	ECROU AUTOFREINES	SICHERUNGSMUTTER	TUERCA AUTOBLOCANTE
22	1	216110	FRENO STAZIONAMENTO PREMONTAGGIO	LEVER ASSEMBLY	LEVIER COMPLETE	HEBEL KOMPLETT	PALANCA COMPLETA
22.1	2	426127	SUPPORTO FRENO STAZIONAMENTO	SUPPORT	SUPPORT	HALTERUNG	SOPORTE
22.2	2	426126	DISTANZIALE LEVA FRENO A MANO	SPACER	ENTRETOISE	DISTANZHUELSE	DISTANCIADOR
22.3	3	426125	DISTANZIALE FRENO STAZIONAMENTO	SPACER	ENTRETOISE	DISTANZHUELSE	DISTANCIADOR
22.4	1	216111	PEDALE FRENO DI STAZIONAMENTO	PEDAL	PEDALE	PEDAL	PEDAL
22.5	1	426121	LEVA BLOCCAGGIO FRENO A MANO	LEVER	LEVIER	HEBEL	PALANCA
22.6	1	409494	MICROINTERRUT. 10A-3X22 LC PIATTA	MICROSWITCH	MICROINTERRUPTEUR	MIKROSCHALTER	MICROINTERRUPTOR
22.7	2	408835	VITE M3x25 TCTC UNI 7687 ZINC	SCREW	VIS	SCHRAUBE	TORNILLO
22.8	2	409077	DADO M3x4.5 AUTOBL. UNI 7474 ZINC	LOCK NUT	ECROU AUTOFREINES	SICHERUNGSMUTTER	TUERCA AUTOBLOCANTE
22.9	6	409139	ROSETTA 3x8x1 UNI 6593 ZINC	WASHER	RONDELLE	UNTERLAGSCHEIBE	ARANDELA
22.10	2	415882	DADO M3x2.5 UNI 5588 ZINC.	NUT	ECROU	MUTTER	TUERCA
22.11	4	409082	DADO M6x6 AUTOBL UNI 7474 ZINC	LOCK NUT	ECROU AUTOFREINES	SICHERUNGSMUTTER	TUERCA AUTOBLOCANTE
22.12	4	409160	ROSETTA 6x18x1.5 UNI 6593 ZINC	WASHER	RONDELLE	UNTERLAGSCHEIBE	ARANDELA

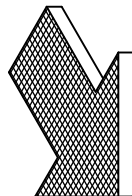
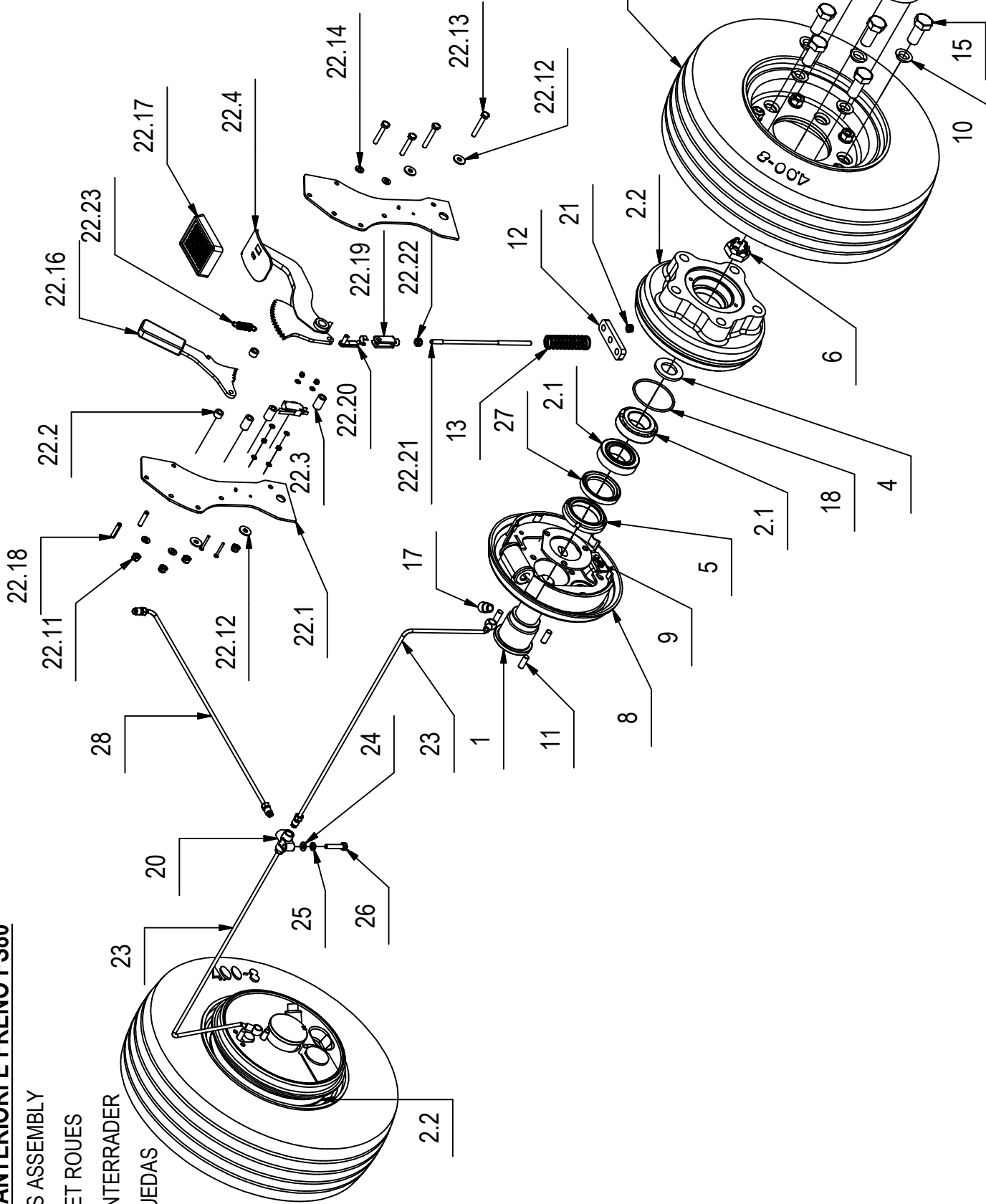
GRUPPO RUOTE ANTERIORI E FRENO FS80

BRAKE AND WHEELS ASSEMBLY

GROUPE DE FREIN ET ROUES

BREMSANLAGE - HINTERRADER

GRUPO FRENO Y RUEDAS



GRUPPO RUOTE ANTERIORI E FRENO FS80**08**

Tabella elenco pezzi

POS.	QTÀ	CODICEFI	DESCRIZIONE	DESCRIPTION	DESCRIPTION	BENENNUNG	DESCRIPTION
22.13	2	415721	VITE M6X40 TE UNI 5737 FP ZINC	SCREW	VIS	SCHRAUBE	TORNILLO
22.14	4	409156	ROSETTA 6x12x1,6 UNI 6592 ZINC	WASHER	RONDELLE	UNTERLAGSCHEIBE	ARANDELA
22.15	2	408651	VITE M6x35 TE UNI 5739 ZINC	SCREW	VIS	SCHRAUBE	TORNILLO
22.16	1	410251	MANOPOLA PVC 70x30	KNOB	POIGNEE	HANDGRIF	EMPUÑADURA
22.17	1	400119	COPRIPEDALE	PEDAL COVER	GARNITURE PEDALE	PEDALGUMMI	CUBREPEDAL
22.18	2	409375	SPINA ELASTICA 6x26 UNI6873 A	SPRING PIN	FOURCHETTE	SPANNSTIFT	PASADOR ELASTICO
22.19	1	410455	FORCELLA M6X24 UNI 1676 LUNGA	FORK	FOURCHETTE	GABELKOPF	HORQUILLA
22.20	1	410463	CLIPS PER FORCELLA M6X24 LUNGA	CLIP	CLIP	KLIPP	CLIP
22.21	1	426120	TIRANTE FRENO STAZIONAMENTO	TIE ROD	TIGE	SPANNSTANGE	TIRANTE
22.22	1	409040	DADO M6x5 UNI 5588 ZINC	NUT	ECROU	MUTTER	TUERCA
22.23	1	408121	MOLLA TRAZ. 10x1.1x38 A2	SPRING	RESSORT	FEDER	RESORTE
23	2	430231	TUBO BUNDY LATERALE FRENI CS80	PIPE BRAKE	JE ROUCOULE FREIN	ICH GURRE BREMSE	ARRULLO FRENO
24	1	409156	ROSETTA 6x12x1,6 UNI 6592 ZINC	WASHER	RONDELLE	UNTERLAGSCHEIBE	ARANDELA
25	1	409164	ROSETTA GROWER 6x2,5x1,8 ASA B27 ZINC	LOCK WASHER	RONDELLE FREIN	ZAHNSCHEIBE	ARANDELLA DENTADA
26	1	408659	VITE M6x30 TE UNI 5739 ZINC	SCREW	VIS	SCHRAUBE	TORNILLO
27	2	429271	PARAOILIO BASL 45 62 8	PROTECTS OIL	IL PARE HUILE	ES SCHMÜCKT ÖL	PARA ACEITE
28	1	430209	TUBO FRENI POMPA CS90	PIPE BRAKE	JE ROUCOULE FREIN	ICH GURRE BREMSE	ARRULLO FRENO

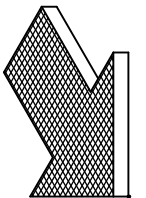
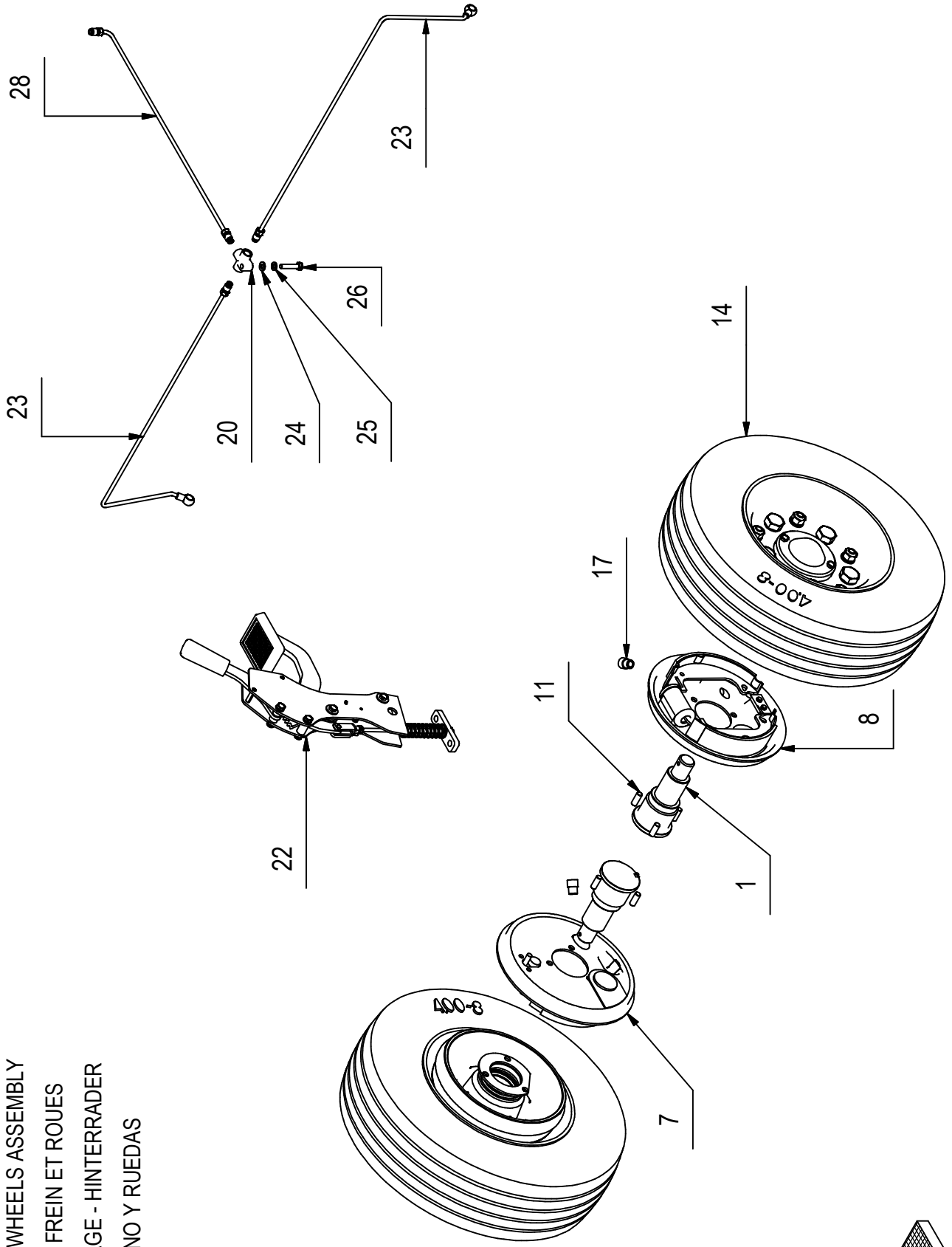
GRUPPO RUOTE ANTERIORI E FRENO FS90

BRAKE AND WHEELS ASSEMBLY

GROUPE DE FREIN ET ROUES

BREMSANLAGE - HINTERRÄDER

GRUPO FRENO Y RUEDAS

09

GRUPPO RUOTE ANTERIORI E FRENO FS90**09**

Tabella elenco pezzi

POS.	QTÀ	CODICEFI	DESCRIZIONE	DESCRIPTION	DESCRIPTION	BENENNUNG	DESCRIPTION
1	2	426128	SEMIASSI RUOTA ANTERIORE	AXLE SHAFT	DEMI-ESSIEU	ACHSWELLE	SEMI-EJE
2	2	216114	PREMONTAGGIO TAMBURO FRENO FUSIONE	BRAKE DRUM	JE FREINE TAMBOUR	ICH BREMSE TROMMEL	FRENO TAMBOR
3	2	426130	TAPPO TAMBURO FRENO	PLUG	BOUCHON	DECKEL	TAPON
4	2	409231	ROSETTA 25X44 ZINC UNI 6592	WASHER	RONDELLE	SCHIBE	ARANDELA
5	2	409103	GHIERA AUTOFRENANTE M50X1.5	RING NUT	EMBOUT	NUTMUTTER	TUERCA ANULAR
6	2	409113	DADO A INTAGLI M24X2X18 UNI 5594	NUT	ECROU	MUTTER	TUERCA
7	1	426132	MASSA FRENANTE DESTRA	RIGHT BLOCK	MACHOIRE DROITE	BREMSKLOTZ RECHTS	MORDAZA DERECHA
8	1	426133	MASSA FRENANTE SINISTRA	LEFT BLOCK	MACHOIRE GAUCHE	BREMSKLOTZ LINKS	MORDAZA IZQUIERDA
9	2	426134	RONDELLA PER MOZZO RUOTA	WASHER	RONDELLE	UNTERLAGSCHEIBE	ARANDELA
10	10	215374	RONDELLA FISSAGGIO RUOTE	WASHER	RONDELLE	UNTERLAGSCHEIBE	ARANDELA
11	6	216120	TONDINO D.8 PER RONDELLA RUOTA ANTERIORE	PIN	AXE	BOLZEN	PERNO
12	1	426140	STAFFA ATTACCO GUAINA FRENO A MANO	SUPPORT	SUPPORT	LAGER	SOPORTE
13	1	426141	MOLLA A COMPRESSIONE D 20X2X70	SPRING	RESSORT	FEDER	RESORTE
14	2	426150	RUOTA 400X8 SUPERELASTICA GRECKSTER RIB	WHEEL	ROUE	RAD	RUEDA
15	10	425205	VITE TE M16X1.5X35 UNI EN 28676	SCREW	VIS	SCHRAUBE	TORNILLO
16	2	426143	PERNO PER SEMIASSI RUOTE ANTERIORI	PIN	AXE	BOLZEN	PERNO
17	2	426144	BOCCOLA PER FLANGIA PORTACEPPI	BUSHING	BAGUE	BUCHSE	CASQUILLO
18	2	426145	O-RING d.61.60 - S= 2.62	O-RING	JOINT	O-RING	JUNTA ANULAR
19	4	408651	VITE M6x35 TE UNI 5739 ZINC	SCREW	VIS	SCHRAUBE	TORNILLO
20	1	410508	RACCORDO A 3 VIE	FITTING	RACCORD	VERSCHRAUBUNG	RACOR
21	1	409082	DADO M6x6 AUTOBL UNI 7474 ZINC	LOCK NUT	ECROU AUTOFREINES	SICHERUNGSMUTTER	TUERCA AUTOBLOCANTE
22	1	216110	FRENO STAZIONAMENTO PREMONTAGGIO	LEVER ASSEMBLY	LEVIER COMPLETE	HEBEL KOMPLETT	PALANCA COMPLETA
23	2	430230	TUBO BUNDDY LATERALE FRENI CS90	PIPE BRAKE	JE ROUCOULE FREIN	ICH GURRE BREMSE	ARRULLO FRENO
24	1	409156	ROSETTA 6x12x1,6 UNI 6592 ZINC	WASHER	RONDELLE	UNTERLAGSCHEIBE	ARANDELA
25	1	409164	ROSETTA GROWER 6x2,5x1,8 ASA B27 ZINC	LOCK WASHER	RONDELLE FREIN	ZAHNSCHEIBE	ARANDELLA DENTADA
26	1	408659	VITE M6x30 TE UNI 5739 ZINC	SCREW	VIS	SCHRAUBE	TORNILLO
27	2	429271	PARAOILIO BASL 45 62 8	PROTECTS OIL	IL PARE HUILE	ES SCHMÜCKT ÖL	PARA ACEITE
28	1	430209	TUBO FRENI POMPA CS90	PIPE BRAKE	JE ROUCOULE FREIN	ICH GURRE BREMSE	ARRULLO FRENO

PER I SOTTO CODICI 216110 VEDERE ESPLOSO TAVOLA 08 10023727

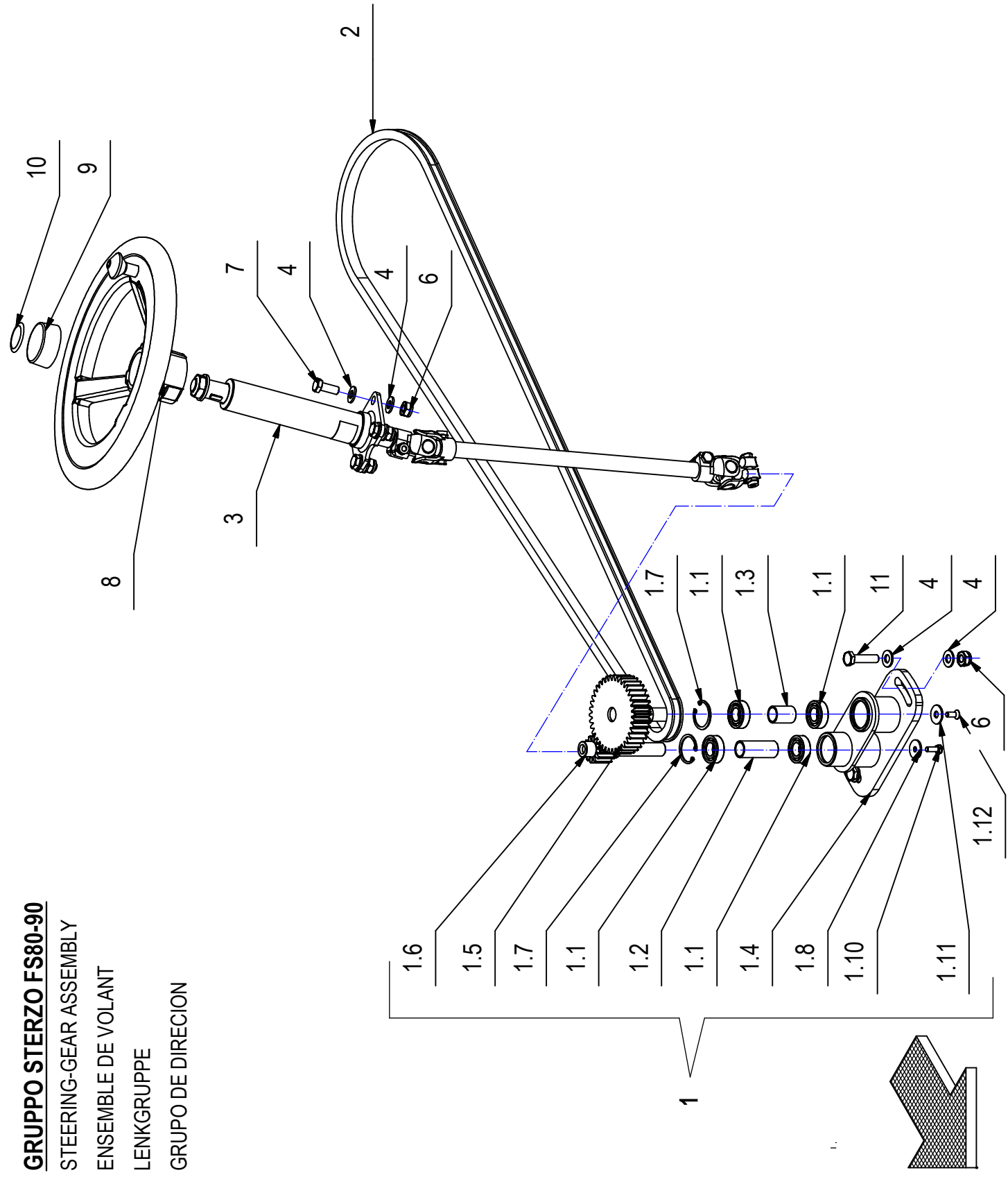
GRUPPO STERZO FS80-90

STEERING-GEAR ASSEMBLY

ENSEMBLE DE VOLANT

LENKGRUPPE

GRUPO DE DIRECION



GRUPPO STERZO FS80-90**10**

Tabella elenco pezzi							
POS.	QTÀ	CODICEFI	DESCRIZIONE	DESCRIPTION	DESCRIPTION	BENENNING	DESCRIPTION
1	1	219064	SCATOLA STERZO CS90 PREMONTAGGIO	BOX STEERING GEAR	BOÎTE JE BRAQUE	ES DOST LENKUNG	CAJA VIRO
1.1	4	408432	CUSCINETTO 6003 2RS 17x35x10	BEARING	ROULEMENT	LAGER	COJINETE
1.2	1	430582	DISTANZIALE CUSCINETTI STERZO CS90	SPACER	ENTRETOISE	DISTANZSHEIBE	SEPARADOR
1.3	1	430581	DISTANZIALE CORTO CUSCINETTI STERZO CS90	SPACER	ENTRETOISE	DISTANZSHEIBE	SEPARADOR
1.4	1	218858	SUPPORTO CUSCINETTI STERZO	SUPPORT	SUPPORT	ICH STÜTZE AB	SOPORTE
1.5	1	218872	ALBERO CONDOTTO STERZO	SHAFT	ARBRE	LENKWELLE	EJE
1.6	1	218855	ALBERO CONDUTTORE STERZO	SHAFT	ARBRE	LENKWELLE	EJE
1.7	2	408341	SEEGER 1.35 UNI 7437	SEEGER RING	SERRE CLIPS	SEEGERRING	ANILLO SEEGER
1.8	1	409162	ROSETTA 6,5x24x2 UNI 6593 ZINC	WASHER	RONDELLE	UNTERLAGSCHEIBE	ARANDELA
1.9	1	409164	ROSETTA GROWER 6x2,5x1,8 ASA B27 ZINC	LOCK WASHER	RONDELLE FREIN	ZAHNSCHEIBE	ARANDELA DENTADA
1.10	1	407663	VITE M6x16 TE UNI 5739 ZINC	SCREW	VIS	SCHRAUBE	TORNILLO
1.11	1	409179	ROSETTA 9x24x2,5 UNI 6593 ZINC	WASHER	RONDELLE	UNTERLAGSCHEIBE	ARANDELA
1.12	1	408966	VITE M6x16 TPSEI UNI 5933 ZINC	SCREW	VIS	SCHRAUBE	TORNILLO
2	1	430255	CATENA 1/2" X5/16 167 PASSI + GIUNZIONE	CHAIN	CHAÎNE	KETTE	CADENA
3	1	430250	STERZO COMPLETO COBO	STEERING GEAR	DIRECTION	ICH SCHLAGE EIN	DIRECCIÓN
4	12	409191	ROSETTA 10X21X2 UNI 6592 ZINC	WASHER	RONDELLE	UNTERLAGSCHEIBE	ARANDELA
5	1	408712	VITE M10X30 TE UNI 5739 ZINC	SCREW	VIS	SCHRAUBE	TORNILLO
6	6	409090	DADO M10x10 AUTOBL. UNI 7474 ZINC	LOCK NUT	ECROU AUTOFREINES	SICHERUNGSMUTTER	TUERCA AUTOBLOCANTE
7	4	408711	VITE M10X25 TE UNI 5739 ZINC	SCREW	VIS	SCHRAUBE	TORNILLO
8	1	425415	VOLANTE 320X107 C/P	STEERING WHEEL	VOLANT DE DIRECTION	LENKRAD	VOLANTE
9	1	425416	TAPPO PER VOLANTE 320 X	PLUG	BOUCHON	STOPFEN	TAPON
10	1	413964	ETIC.-FIMAP.-CIRC.VOLANTE	DECAL	ETIQUETTE	SCHILD	ETIQUETA
11	1	408715	VITE M10x40 TE UNI 5739 (8.8)	SCREW	VIS	SCHRAUBE	TORNILLO

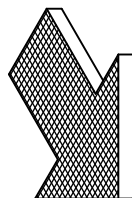
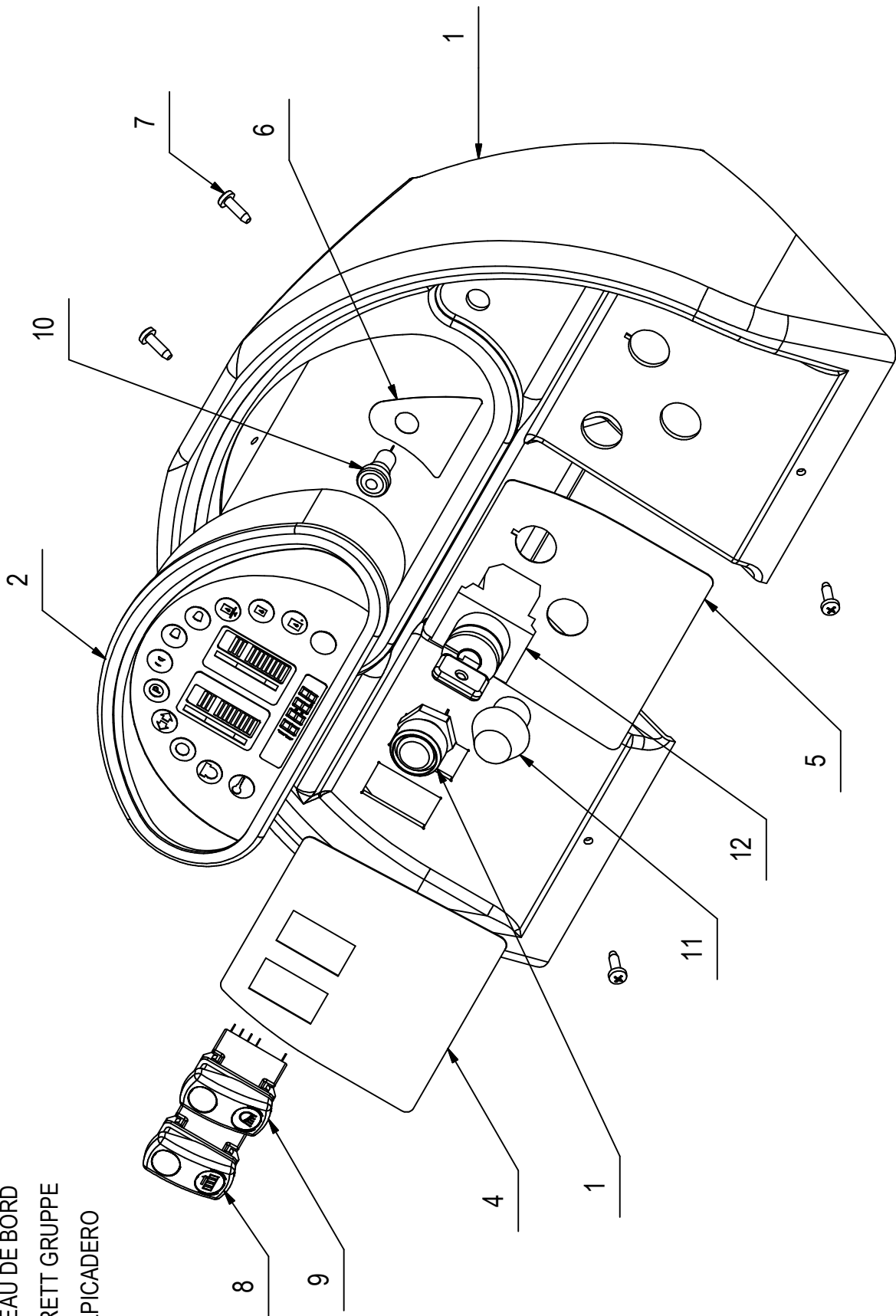
GRUPPO CRUSCOTTO FS80-90B

INSTRUMENT BOARD GROUP

GROUPE TABLEAU DE BORD

ARMATURENBRETT GRUPPE

GRUPO DE SALPICADERO



GRUPPO CRUSCOTTO FS80-90B**11**

Tabella elenco pezzi

POS.	QTÀ	CODICEFI	DESCRIZIONE	DESCRIPTION	DESCRIPTION	BENENNUNG	DESCRIPCION
1	1	430283	CRUSCOTTO CS80-90	DASHBOARD	TABLEAU	STECKERBUCHSE	QUADRO DE COMANDO
2	1	428545	STRUMENTO ECO BATTERIA CS80-90	INSTRUMENT	INSTRUMENT	INSTRUMENT	INSTRUMENTO
3	1	409782	PULSANTE CLAXON	PUSH BUTTON	BOUTON POUSSOIR	DRUCKKNOPF	PULSADOR
4	1	428949	ETICHETTA SX CRUSCOTTO CS80	DECAL	ETIQUETTE	SCHILD	ETIQUETA
5	1	424892	ETICHETTA DX CRUSCOTTO VER. BATTERIA	DECAL	ETIQUETTE	SCHILD	ETIQUETA
6	1	424890	ETICHETTA INTERRUITTORE CONTAORE	DECAL	ETIQUETTE	SCHILD	ETIQUETA
7	4	418277	VITE AUTOF. D.4,8x16 TCTC SPUNT. NERA	SELF-TAPPING SCREW	VIS	SCHRAUBE	TORNILLO
8	1	430678	KIT PULSANTE SCUOTIFILTRO	INTERRUPTER	INTERRUPTEUR	SCHALTER	INTERRUPTOR
9	1	430677	KIT INTERRUITTORE FARI	INTERRUPTER	INTERRUPTEUR	SCHALTER	INTERRUPTOR
10	1	430676	PULSANTE VISUALIZZAZIONE ORE	PUSH-BUTTON	BOUTON	PULSIEREND	BOTÓN
11	1	430674	PULSANTE SICUREZZA CASSONE	PUSH-BUTTON	BOUTON	PULSIEREND	BOTÓN
12	1	430673	KIT INTERRUITTORE CHIAVI	INTERRUPTER	INTERRUPTEUR	SCHALTER	INTERRUPTOR

12

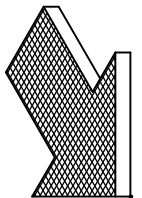
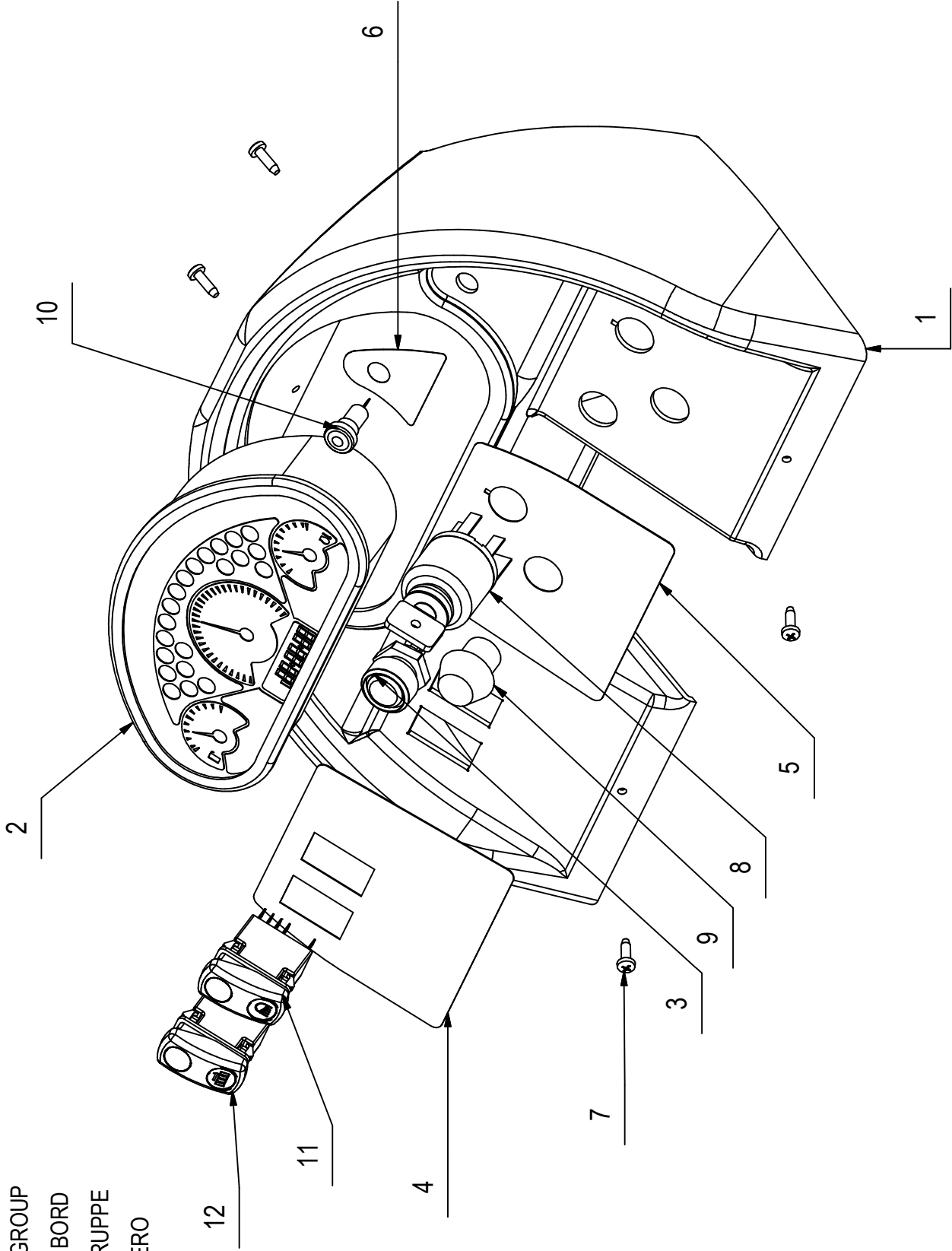
GRUPPO CRUSCOTTO FS80-90D

INSTRUMENT BOARD GROUP

GROUPE TABLEAU DE BORD

ARMATURENBRETT GRUPPE

GRUPO DE SALPICADERO



GRUPPO CRUSCOTTO FS80-90D**12**

Tabella elenco pezzi

POS.	QTÀ	CODICEFI	DESCRIZIONE	DESCRIPTION	DESCRIPTION	BENENNUNG	DESCRIPCION
1	1	430283	CRUSCOTTO CS80 -90	DASHBOARD	TABLEAU	STECKERBUCHSE	QUADRO DE COMANDO
2	1	428544	STRUMENTO ECO CS80 -90 GASOLIO	INSTRUMENT	INSTRUMENT	INSTRUMENT	INSTRUMENTO
3	1	409782	PULSANTE CLAXON	PUSH-BUTTON	BOUTON POUSSOIR	DRUCKKNOPF	PULSADOR
4	1	428949	ETICHETTA SX CRUSCOTTO CS80	DECAL	ETIQUETTE	SCHILD	ETIQUETA
5	1	424893	ETICHETTA DX CRUSCOTTO DIESEL	DECAL	ETIQUETTE	SCHILD	ETIQUETA
6	1	424890	ETICHETTA INTERRUITTORE CONTAORE	DECAL	ETIQUETTE	SCHILD	ETIQUETA
7	4	418277	VITE AUTOF. D.4,8x16 TCTC SPUNT. NERA	SELF-TAPPING SCREW	VIS	SCHRAUBE	TORNILLO
8	1	411807	INTERRUPTORE CHIAVE AVVIAMENTO DIESEL	SWITCH	INTERRUPTEUR	SCHALTER	INTERRUPTOR
9	1	430674	PULSANTE SICUREZZA CASSONE	PUSH-BUTTON	BOUTON	PULSIEREND	BOTÓN
10	1	430676	PULSANTE VISUALIZZAZIONE ORE	PUSH-BUTTON	BOUTON	PULSIEREND	BOTÓN
11	1	430677	KIT INTERRUITTORE FARI	INTERRUPTER	INTERRUPTEUR	SCHALTER	INTERRUPTOR
12	1	430678	KIT PULSANTE SCUOTIFILTRO	INTERRUPTER	INTERRUPTEUR	SCHALTER	INTERRUPTOR

13

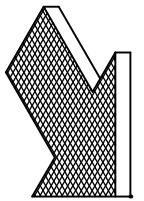
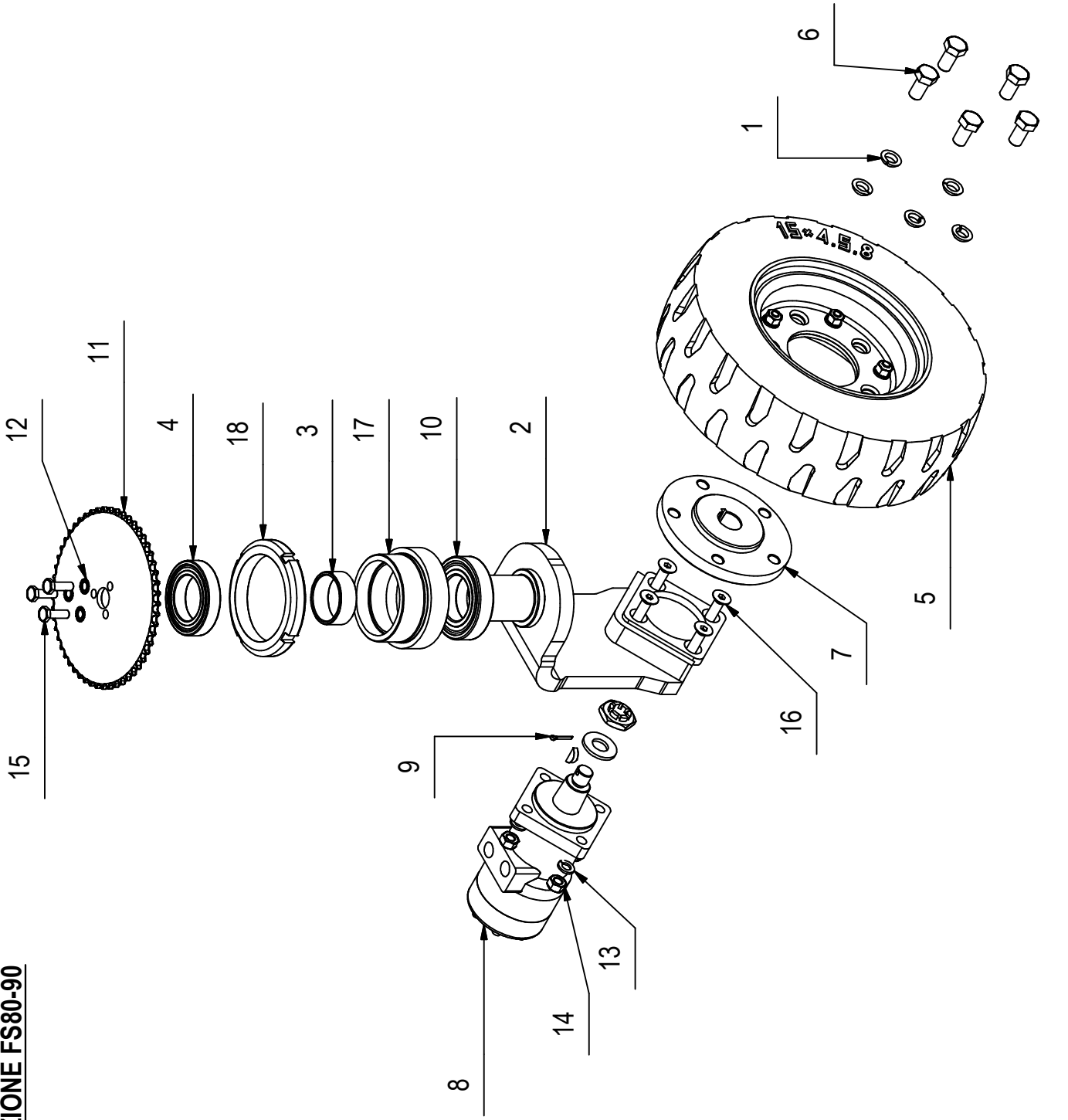
GRUPPO RUOTA TRAZIONE FS80-90

TRACTION ASSEMBLY

ENSEMBLE DE TRACTION

ANTRIEBSGRUPP

GRUPO DE TRACCION



GRUPPO RUOTA TRAZIONE FS80-90

Tabella elenco pezzi

POS.	QTÀ	CODICEFI	DESCRIZIONE	DESCRIPTION	DESCRIPTION	BENENNUNG	DESCRIPCION
1	5	21374	RONDELLA FISSAGGIO RUOTE	WASHER	RONDELLE	UNTERLAGSCHEIBE	ARANDELA
2	1	218916	SUPPORTO MOTORE ARS200 CS80-90 2° VER.	SUPPORT	JE SUPPORTE	ICH STÜTZE AB	SOPORTE
3	1	430483	DISTANZIALE PER CUSCINETTI ROTAZ.2° VER.	SPACER	ENTRETOISE	DISTANZHULSE	DISTANCIADOR
4	1	430482	CUSCINETTO 6011-2RS (55x90x18)	BEARING	ROULEMENT	KISSEN	COJINETE
5	1	430480	RUOTA TRAZIONE TASSELLATA 15X4.5.8	TRACTION ROTATES	ROUE TRACTION	RAD ZIEHEN	RUEDA TRACCION
6	5	430484	VITE TE M16X1.5X30 UNI 5740	SCREW	VIS	SCHRAUBE	TORNILLO
7	1	430469	FLANGIA RUOTA FORO CN32	FLANGE	FLASQUE	FLANSCH	BRIDA
8	1	430468	MOTORE ARS200 CN32	MOTOR	MOTEUR	MOTOR	MOTOR
9	1	409387	COPIGLIA D 4 X 30 UNI 1336	SPLINT PIN	GOUPILLE	SPLINT	PASADOR DE ALETAS
10	1	430481	CUSCINETTO 62112RS1 - 55x100x21	BEARING	ROULEMENT	KISSEN	COJINETE
11	1	219005	CORONA Z=53 1/2" x 5/16" LAVORATA	CROWN	COURONNE	KRONE	CORONA
12	3	409347	ROSETTA DENT. EST. D.10 DIN 6798/A	WASHER	RONDELLE	SCHIEBE	ARANDELA
13	4	409206	ROSETTA 12x21x2.5 GROWER B12 UNI 9195 ZN	WASHER	RONDELLE	UNTERLAGSCHEIBE	ARANDELA
14	4	415891	DADO M12 UNI 5588 ZINC. MEDIO	NUT M12	ECROU M12	MUTTER M12	TUERCA M12
15	3	408712	VITE M10X30 TE UNI 5739 ZINC	SCREW	VIS	SCHRAUBE	TORNILLO
16	4	430467	VITE M12X45 TPSEI UNI 5933 DIN 7991 ZINC	SCREW	VIS	SCHRAUBE	TORNILLO
17	1	430466	SUPPORTO CUSC. FILETTATO RUOTA MOTRICE	SUPPORT	SUPPORT	HALTERUNG	SOPORTE
18	1	430465	GHIERA KM21(M105X2)	FERRULE	EMBOUT	ZWINGE	ABRAZADERA

GRUPPO RUOTA TRAZIONE FS80-90 1°VERSIONE

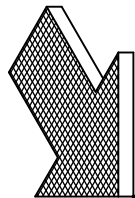
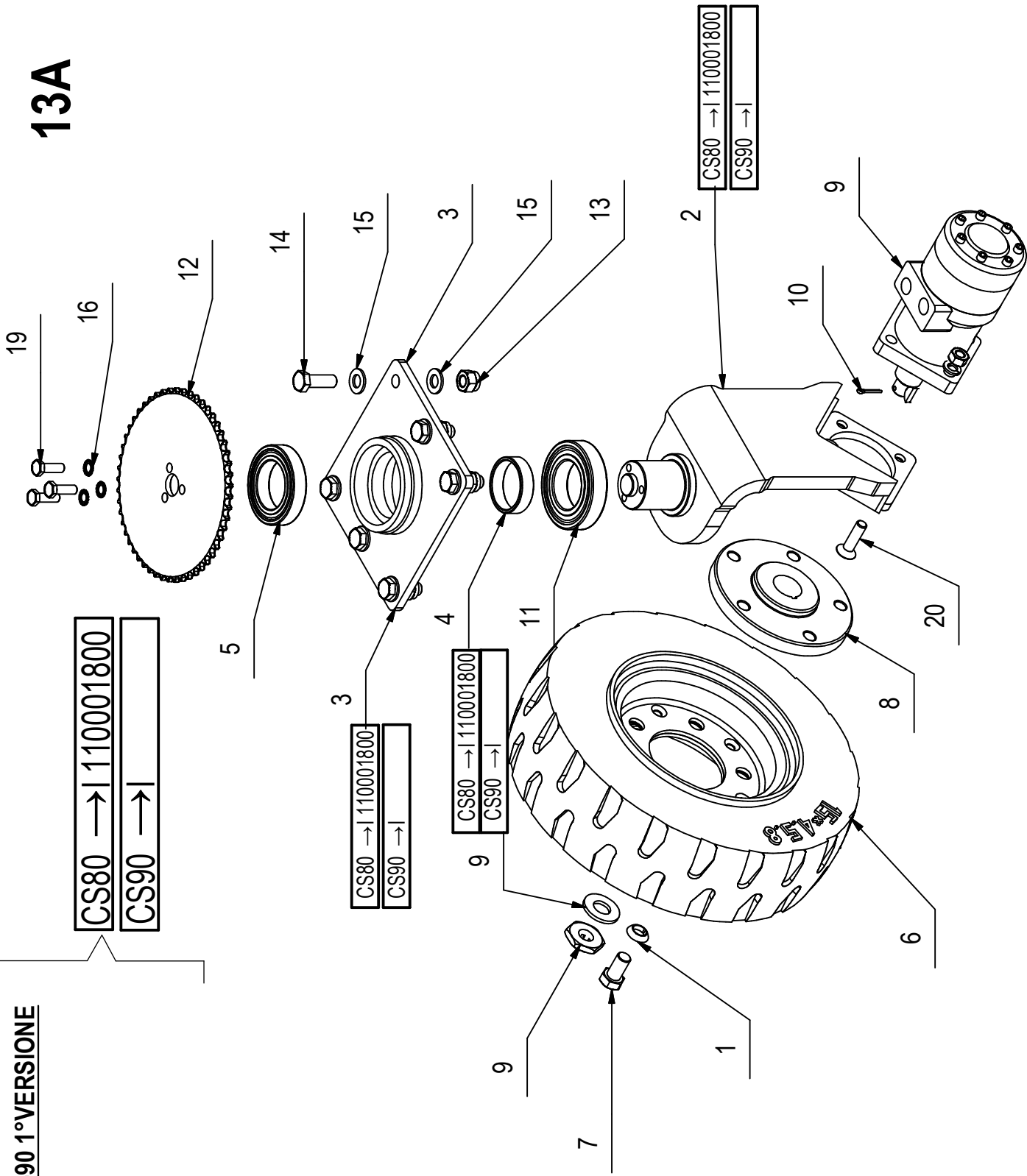
TRACTION ASSEMBLY

ENSEMBLE DE TRACTIONN

ANTRIEBSGRUPP

GRUPO DE TRACCION

13A



GRUPPO RUOTA TRAZIONE FS80-90 1°VERSIONE

Tabella elenco pezzi

POS.	QTÀ	CODICEFI	DESCRIZIONE	DESCRIPTION	DESCRIPTION	BENENNUNG	DESCRIPCION
1	5	21374	RONDELLA FISSAGGIO RUOTE	WASHER	RONDELLE	UNTERLAGSCHEIBE	ARANDELA
2	1	219309	SUPPORTO MOTORE BG	SUPPORT	SUPPORTE	STÜTZE AB	SOPORTE
3	1	219307	SUPPORTO FLANGIATO RUOTA MOTRICE CS90	SUPPORT	SUPPORTE	STÜTZE AB	SOPORTE
4	1	430879	DISTANZIALE CUSCINETTI STERZO CS90	SPACER	ENTRETOISE	DISTANZSHEIBE	SEPARADOR
5	1	430482	CUSCINETTO 6011-2RS (55x90x18)	BEARING	ROULEMENT	KISSEN	COJINETE
6	1	430480	RUOTA TRAZIONE TASSELLATA 15X4.5.8	TRACTION ROTATES	ROUE TRACTION	RAD ZIEHEN	RUEDA TRACCION
7	5	430484	VITE TE M16X1.5X30 UNI 5740	SCREW	VIS	SCHRAUBE	TORNILLO
8	1	430469	FLANGIA RUOTA FORO CN32	FLANGE	FLASQUE	FLANSCH	BRIDA
9	1	430468	MOTORE ARS200 CN32	MOTOR	MOTEUR	MOTOR	MOTOR
10	1	409387	COPIGLIA D 4 X 30 UNI 1336	SPLINT PIN	GOUPILLE	SPLINT	PASADOR DE ALETAS
11	1	430481	CUSCINETTO 62112RS1 - 55x100x21	BEARING	ROULEMENT	KISSEN	COJINETE
12	1	219005	CORONA Z=53 1/2" x 5/16" LAVORATA	CROWN	COURONNE	KRONE	CORONA
13	6	409096	DADO M14X2 AUTOBL. DIN 982 ZINC	NUT	ECROU	MUTTER	TUERCA
14	6	408759	VITE M14X40 TE UNI 5739 ZINC	SCREW	VIS	SCHRAUBE	TORNILLO
15	12	409211	ROSETTA 15x28x2,5 ZINC	WASHER	RONDELLE	SCHEIBE	ARANDELA
16	3	409347	ROSETTA DENT. EST. D.10 DIN 6798/A	WASHER	RONDELLE	SCHEIBE	ARANDELA
17	4	409206	ROSETTA 12x21x2,5 GROWER B12 UNI 9195 ZN	WASHER	RONDELLE	UNTERLAGSCHEIBE	ARANDELA
18	4	415891	DADO M12 UNI 5588 ZINC. MEDIO	NUT M12	ECROU M12	MUTTER M12	TUERCA M12
19	3	408712	VITE M10X30 TE UNI 5739 ZINC	SCREW	VIS	SCHRAUBE	TORNILLO
20	4	430467	VITE M12X45 TPSEI UNI 5933 DIN 7991 ZINC	SCREW	VIS	SCHRAUBE	TORNILLO

14

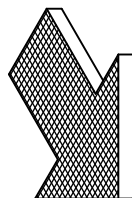
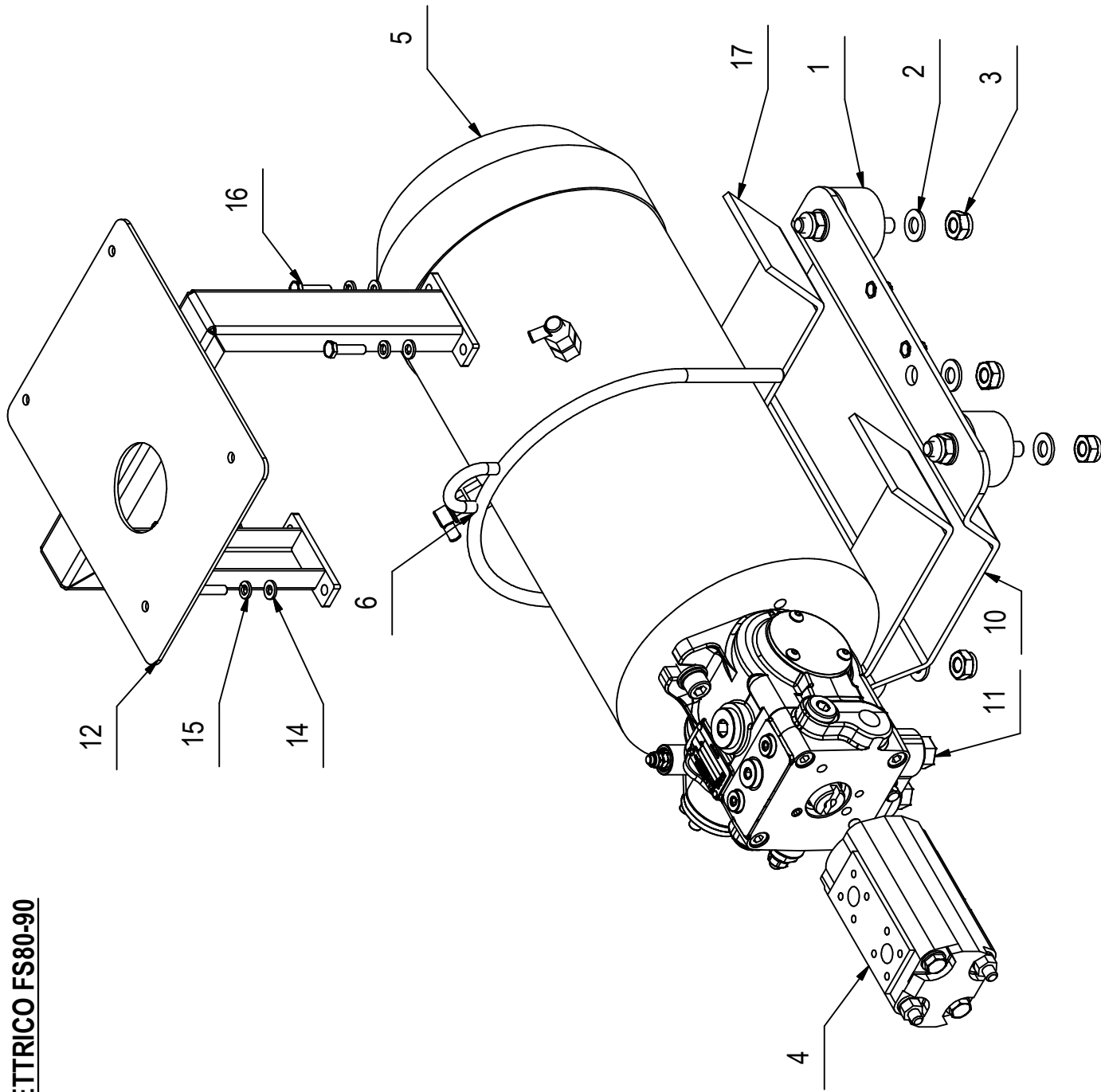
GRUPPO MOTORE ELETTRICO FS80-90

MOTOR ASSEMBLY

GRUPE DE MOTEUR

MOTOR GRUPPE

GRUPO DE MOTOR



GRUPPO MOTORE ELETTRICO FS80-90

Tabella elenco pezzi

POS.	QTÀ	CODICEFI	DESCRIZIONE	DESCRIPTION	DESCRIPTION	BENENNUNG	DESCRIPCION
1	4	414662	ANTIVIBRANTE D.50X30 60SHORE M.M. M10	VIBRATION-DAMPING	ANTIVIBRATOIRE	SCHWINGUNGSDAMPFER	ANTIVIBRACION
2	12	409191	ROSETTA 10X21X2 UNI 6592 ZINC	WASHER	RONDELLE	UNTERLAGSCHEIBE	ARANDELA
3	10	409090	DADO M10x10 AUTOBL. UNI 7474 ZINC	LOCK NUT	ECROU AUTOFREINES	SICHERUNGSMUTTER	TUERCA AUTOBLOCANTE
4	1	430433	POMPA DOPPIA CS90 HPLPB144DGKX33BST	PUMP	POMPE	PUMPE	BOMBA
5	1	430455	MOTORE 36V-4KW-2500G	MOTOR	MOTEUR	MOTOR	MOTOR
6	1	430456	BOLT M10 ANCORAGGIO PARANCO CS90	COLLAR	COLLIER	BRIDE	ABRAZADERA
7	2	409196	ROSETTA GROWER 10x18x2,2 ZINC	LOCK WASHER	RONDELLE FREIN	ZAHNSCHEIBE	ARANDELLA DENTADA
8	2	408824	VITE M10x30 TCEI UNI 5931 ZINC	SCREW	VIS	SCHRAUBE	TORNILLO
9	2	409286	PIPETTA S'1000	PIPE	PIPETTE	RÖHRCHEN	EMPALME ANGULAR
10	1	430454	LAMIERA SUPPORTO MOTORE ELETTRICO CS90	SUPPORT	SUPPORT	ICH STÜTZE AB	SOPORTE
11	1	430418	POMPA SMP011RAV/GMEA9B00	PUMP	POMPE	PUMPE	BOMBA
12	1	218988	SUPPORTO SCATOLA RELE' CS90	SUPPORT	SUPPORT	SUPPORT	SOPORTE
13	4	410553	INSERTO M6X17,5-ESAG 9-T.RID.(SP.2,5/5,5	INSERT	SUPPLÉMENT	BELAGE	LEGAJO
14	4	409156	ROSETTA 6x12x1,6 UNI 6592 ZINC	WASHER	RONDELLE	UNTERLAGSCHEIBE	ARANDELA
15	4	409164	ROSETTA GROWER 6x2,5x1,8 ASA B27 ZINC	LOCK WASHER	RONDELLE FREIN	ZAHNSCHEIBE	ARANDELLA DENTADA
16	4	407669	VITE M6x25 TE UNI 5739 ZINC	SCREW	VIS	SCHRAUBE	TORNILLO
17	2	426177	GOMMA PER SUPPORTO MOTORE	RUBBER	BAVETTE	GUMMI	GOMA
18	2	409175	ROSETTA 8x17x1,6 UNI 6592 ZINC.	WASHER	RONDELLE	UNTERLAGSCHEIBE	ARANDELA
19	2	408689	VITE M8x130 TE UNI5737 FP ZINC	SCREW	VIS	SCHRAUBE	TORNILLO
20	1	218981	BRACCIO COMANDO POMPA (LAVORATO)	ARM	BRAS	ARM	BRAZO