

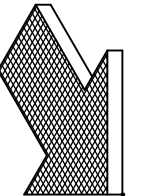
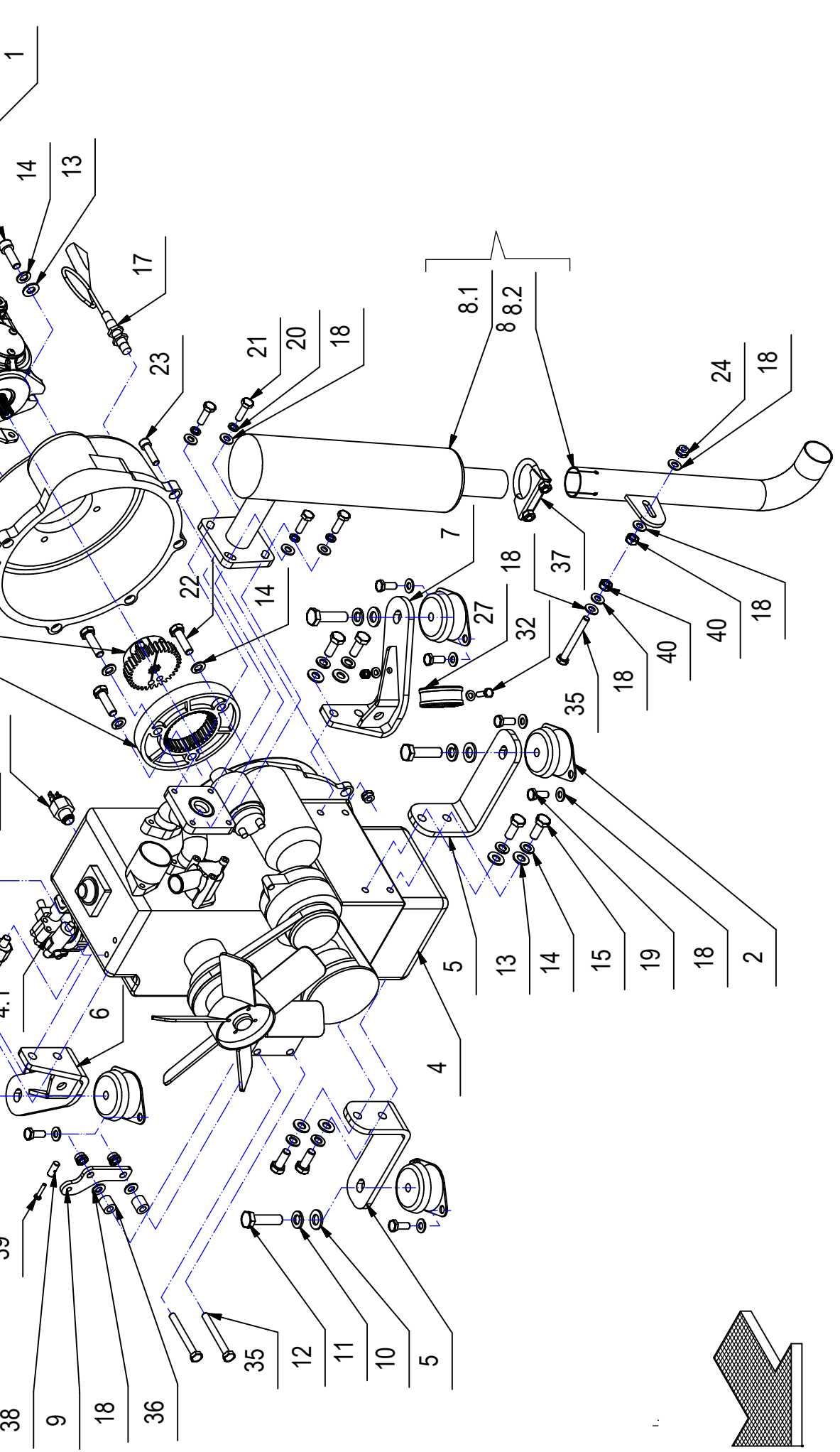
GRUPPO MOTORE PERKINS 402D-05 FS80

GRUPE DE MOTEUR

ENGINE ASSEMBLY

MOTORGRUPPE

GRUPO DE MOTOR 39



GRUPPO MOTORE PERKINS 402D-05 FS80**15**

Tabella elenco pezzi							
POS.	QTÀ	CODICEFI	DESCRIZIONE	DESCRIPTION	DESCRIPTION	BENENNUNG	DESCRIPTION
1	1	430433	POMPA DOPPIA CS90 HPLPB144DGKX33BST	PUMP	POMPE	PUMPE	BOMBA
2	4	425720	ANTIVIBRANTE DIESEL	VIBRATION ISOLATION	ANTIVIBRATOIRE	SCHWINGUNGSDAMPFER	ANTIVIBRACION
3	1	430418	POMPA SMP011RAV/GMEA9800	PUMP	POMPE	PUMPE	BOMBA
4	1	430708	ASSEMBLE MOTORE PERKINS 402D-05	MOTOR	MOTEUR	MOTOR	MOTOR
4.1	1	430416	FILTRO GASOLIO VB003 PERKINS 402C-05	FILTER	FILTRE	FILTER	FILTRO
5	2	430453	SUPPORTO MOTORE ANTERIORE CS80	SUPPORT	SUPPORT	HALTERUNG	SOPORTE
6	1	219001	SALDATO SUPP MOT POST DX CS80	SUPPORT	SUPPORT	HALTERUNG	SOPORTE
7	1	219003	SALDATO SUPP MOT POST SX CS80	SUPPORT	SUPPORT	HALTERUNG	SOPORTE
8	1	219281	GRUPPO MARMITTA CS80-90 2°V	STOCK-POT	MARMITE	KOCHTOPF	MARMITA
8.1	1	430436	SALDATO SILENZIATORE SIDE 015R CS80-90	SILENCER	SILENCIEUX	SCHALLDÄMPFER	SILENCIADOR
8.2	1	430840	TERMINALE SCARICO MARMITTA CS80 -90 2°V.	TERMINAL DRAINAGE	TERMINAL DÉCHARGEMENT	END AUSLADEN KOCHTOPF	DESCARGA TERMINAL
				STOCK-POT	MARMITE		MARMITA
9	1	430707	SUPPORTO FERMO GUAINA MOTORE 402D-05	SUPPORT	SUPPORT	HALTERUNG	SOPORTE
10	4	409201	ROSETTA 13x24x2.5 UNI 6592 ZINC	WASHER	RONDELLE	UNTERLAGSCHEIBE	ARANDELA
11	4	409206	ROSETTA 12x21x2.5 GROWER B12 UNI 9195 ZN	WASHER	RONDELLE	UNTERLAGSCHEIBE	ARANDELA
12	4	408747	VITE M12X45 TE UNI5737 FP ZINC	SCREW	VIS	SCHRAUBE	TORNILLO
13	10	409191	ROSETTA 10X21X2 UNI 6592 ZINC	WASHER	RONDELLE	UNTERLAGSCHEIBE	ARANDELA
14	13	409196	ROSETTA GROWER 10x18x2.2 ZINC	LOCK WASHER	RONDELLE FREIN	ZAHNSCHEIBE	ARANDELA DENTADA
15	8	408711	VITE M10X25 TE UNI 5739 ZINC	SCREW	VIS	SCHRAUBE	TORNILLO
16	2	408824	VITE M10X30 TCEI UNI 5931 ZINC	SCREW	VIS	SCHRAUBE	TORNILLO
17	1	427612	SENSORE RPM SI12CE4 - PNP - NO	PROXIMITY	PROXIMITÉ	PROXIMITY	ALREDEDORES
18	21	409175	ROSETTA 8x17x1.6 UNI 6592 ZINC.	WASHER	RONDELLE	UNTERLAGSCHEIBE	ARANDELA
19	8	408670	VITE M8x20 TE UNI 5739 ZINC	SCREW	VIS	SCHRAUBE	TORNILLO
20	5	409181	ROSETTA GROWER 8x13x2.2 ZINC	LOCK WASHER	RONDELLE FREIN	ZAHNSCHEIBE	ARANDELA DENTADA
21	4	408674	VITE M8x25 TE UNI 5739 ZINC	SCREW	VIS	SCHRAUBE	TORNILLO
22	3	408714	VITE M10x35 TE UNI 5739 ZINC	SCREW	VIS	SCHRAUBE	TORNILLO
23	6	408812	VITE M8x30 TCEI UNI 5931 ZINC.	SCREW	VIS	SCHRAUBE	TORNILLO
24	7	409085	DADO M8x8.5 AUTOBL. UNI 7474 ZINC	LOCK NUT	ECROU AUTOFREINES	SICHERUNGSMUTTER	TUERCA AUTOBLOCANTE
25	1	425681	SENSORE TEMPERATURA RESISTIVO M16X1.5	WATER TEMPERATURE SENDER	THERMOMETER	THERMOMETER	TERMOMETRO
26	2	408689	VITE M8x130 TE UNI5737 FP ZINC	SCREW	VIS	SCHRAUBE	TORNILLO
27	1	430451	COLLARE ISOLATO FS8 D.50	COLLAR	COLLIER	BRIDE	ABRAZADERA
28	1	430438	COLLARE ISOLATO FS8 D.35	COLLAR	COLLIER	BRIDE	ABRAZADERA
29	1	408668	VITE M8x14 TE UNI 5739 ZINC	SCREW	VIS	SCHRAUBE	TORNILLO
30	1	218981	BRACCIO COMANDO POMPA (LAVORATO)	ARM	BRAS	ARM	BRAZO
31	1	430450	PRESSOSTATO OLIO MOTORE 402C-05	PRESSURE SWITCH	PRESSOSTATO	PRESSOSTATO	PRESSOSTATO
32	1	407666	VITE M6X20 TE UNI 5739 ZINC	SCREW	VIS	SCHRAUBE	TORNILLO

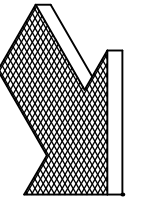
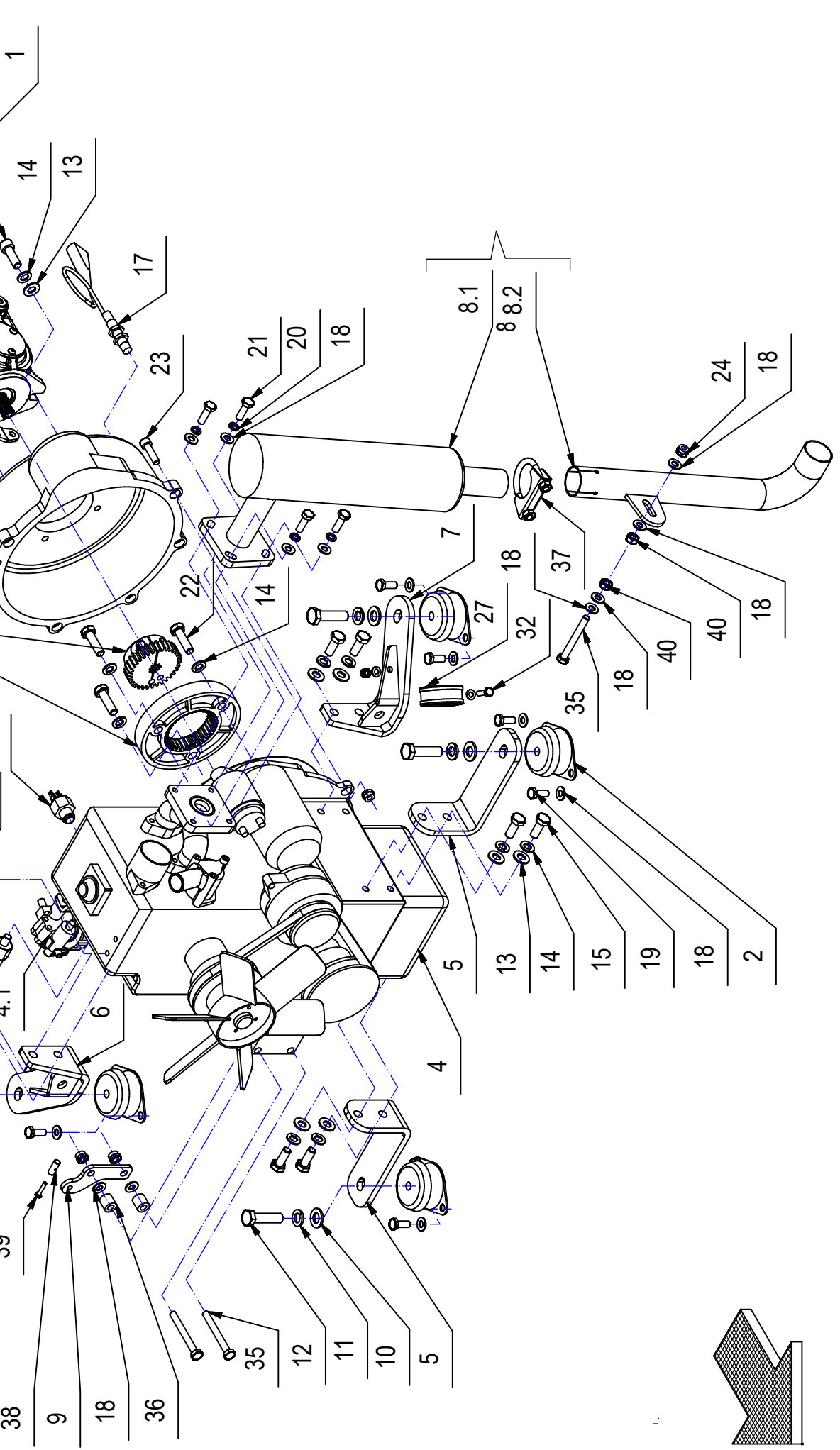
GRUPPO MOTORE PERKINS 402D-05 FS80

GRUPE DE MOTEUR

ENGINE ASSEMBLY

MOTORGRUPPE

GRUPO DE MOTOR



GRUPPO MOTORE PERKINS 402D-05 FS80**15**

Tabella elenco pezzi

POS.	QTÀ	CODICEFI	DESCRIZIONE	DESCRIPTION	DESCRIPTION	BENENNUNG	DESCRIPCION
33	2	409156	ROSETTA 6x12x1,6 UNI 6592 ZINC	WASHER	RONDELLE	UNTERLAGSCHEIBE	ARANDELA
34	1	409082	DADO M6x6 AUTOBL UNI 7474 ZINC	LOCK NUT	ECROU AUTOFREINES	SICHERUNGSMUTTER	TUERCA AUTOBLOCANTE
35	3	408694	VITE M8X70 TE UNI 5739 ZINC.	SCREW	VIS	SCHRAUBE	TORNILLO
36	2	430439	DISTANZIALE D.16 L=16 FORO 8,5	SPACER	ENTRETOISE	DISTANZSCHEIBE	SEPARADOR
37	1	416180	COLLARE D.42 PER TUBO	COLLAR	COLLIER	BRIDE	ABRAZADERA
38	1	426820	MORSETTO CAVO ACCELERATORE CS100	HOLDFAST	BORNE	NIPPELKLEMMME	TERMINALES
39	1	408634	VITE M4x20 TE UNI 5739 ZINC	SCREW	VIS	SCHRAUBE	TORNILLO
40	2	409046	DADO M8x6,5 UNI 5588 ZINC	NUT	ECROU	MUTTER	TUERCA
41	1	218979	KIT COLLEGAMENTO MOTORE - VOLANO	KIT CONNECTION MOTOR - BADMINTON	KIT LIAISON MOTEUR - VOLANT	KIT VERBINDUNG MOTOR - FEDERBALL	CAJA ENLACE MOTOR - REHILETE
41.1	1	430434	FLANGIA KUBOTA SUPER 05 - 3 FORI	FLANGE KUBOTA	BRIDE KUBOTA	FLANSCH KUBOTA	ARANDELA KUBOTA
41.2	1	425710	MOZZO Z.33 L = 30 Z.9-16-32	HUB	MOYEU	NABE	CUBO
41.3	1	218982	CAMPANA KUBOTA SUPER MINI SAE A LAVORATA	BELL KUBOTA	CLOCHE KUBOTA	GLOCKE KUBOTA	CAMPANA KUBOTA

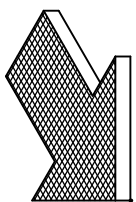
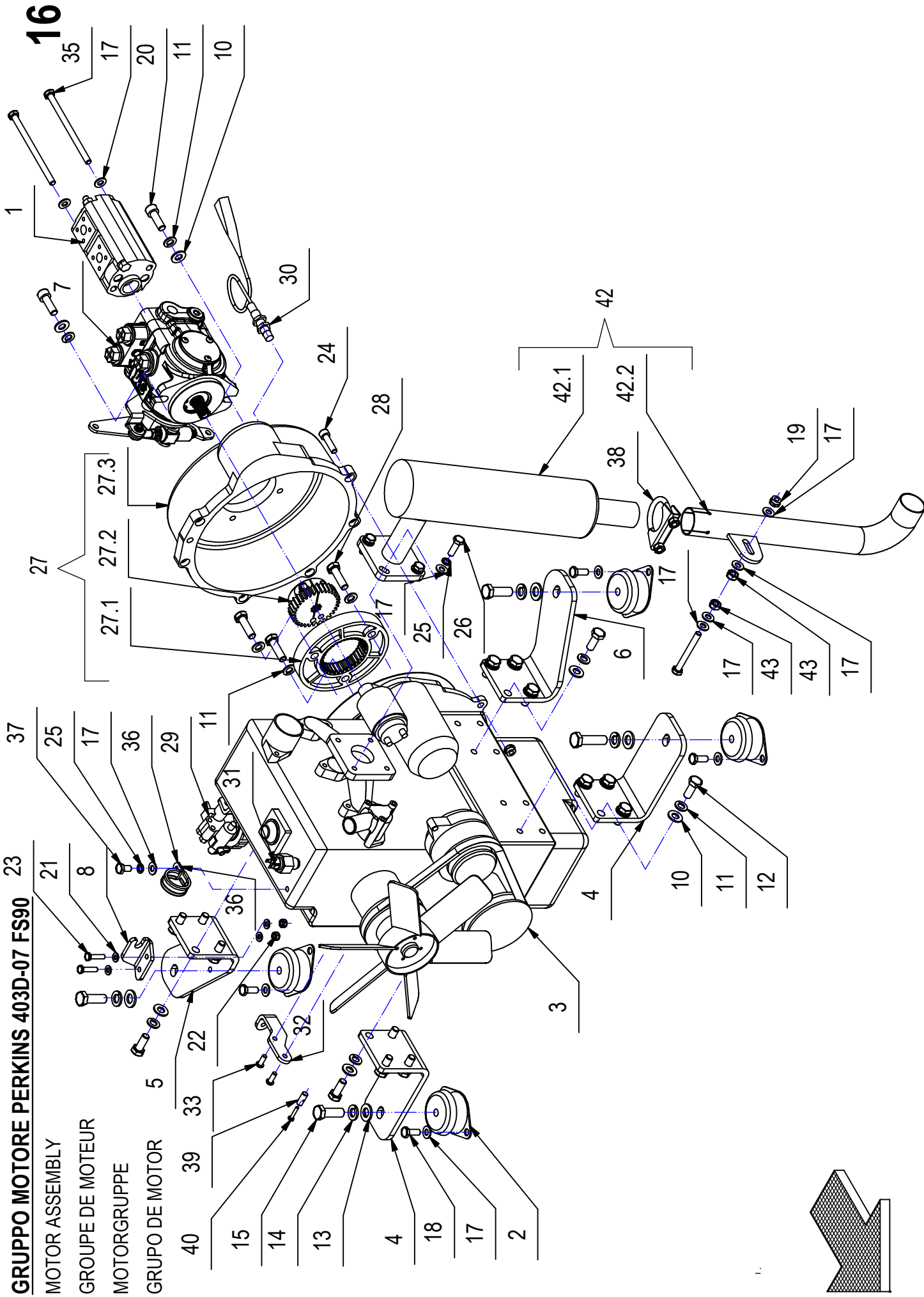
GRUPPO MOTORE PERKINS 403D-07 FS90

MOTOR ASSEMBLY

GRUPE DE MOTEUR

MOTORGRUPPE

GRUPO DE MOTOR



GRUPPO MOTORE PERKINS 403D-07 FS90**16**

Tabella elenco pezzi							
POS.	QTÀ	CODICEFI	DESCRIZIONE	DESCRIPTION	DESCRIPTION	BENENNUNG	DESCRIPTION
1	1	430433	POMPA DOPPIA CS90 HPLPB144DGKX33BST	PUMP	POMPE	PUMPE	BOMBA
2	4	425720	ANTIVIBRANTE DIESEL	VIBRATION ISOLATION	ANTIVIBRATOIRE	SCHWINGUNGSDAMPFER	ANTIVIBRACION
3	1	430432	MOTORE PERKINS 403D-07	MOTOR	MOTEUR	MOTOR	MOTOR
4	2	430431	SUPPORTO MOTORE ANTERIORE CS90	SUPPORT MOTOR	JE SOUTIENS MOTEUR	ICH-STÜTZE MOTOR AB	RESPALDO MOTOR
5	1	430430	SUPPORTO MOTORE POSTERIORE CS90	SUPPORT MOTOR	SOUTIENS MOTEUR	STÜTZE MOTOR AB	RESPALDO MOTOR
6	1	430419	SUPPORTO MOTORE POST. DESTRO CS90	SUPPORT MOTOR	SOUTIENS MOTEUR	STÜTZE MOTOR AB	RESPALDO MOTOR
7	1	430418	POMPA SMP011RAVGMEA9B00	PUMP	POMPE	PUMPE	BOMBA
8	1	430417	FERMO GUAINA AVANZ. SU MOTORE CS90	FIRM GIRDLE	ARRÊTÉ GAINÉ	FESTE SCHEIDE	VAINA FIRME
10	18	409191	ROSETTA 10X21X2 UNI 6592 ZINC	WASHER	RONDELLE	UNTERLAGSCHEIBE	ARANDELA
11	21	409196	ROSETTA GROWER 10x18x2,2 ZINC	LOCK WASHER	RONDELLE FREIN	ZAHNSCHEIBE	ARANDELA DENTADA
12	16	408711	VITE M10X25 TE UNI 5739 ZINC	SCREW	VIS	SCHRAUBE	TORNILLO
13	4	409201	ROSETTA 13x24x2,5 UNI 6592 ZINC	WASHER	RONDELLE	UNTERLAGSCHEIBE	ARANDELA
14	4	409206	ROSETTA 12x21x2,5 GROWER B12 UNI 9195 ZN	WASHER	RONDELLE	UNTERLAGSCHEIBE	ARANDELA
15	3	408746	VITE M12X35 TE UNI 5739 ZINC	SCREW	VIS	SCHRAUBE	TORNILLO
16	1	408747	VITE M12X45 TE UNI5737 FP ZINC	SCREW	VIS	SCHRAUBE	TORNILLO
17	19	409175	ROSETTA 8x17x1,6 UNI 6592 ZINC.	WASHER	RONDELLE	UNTERLAGSCHEIBE	ARANDELA
18	8	408670	VITE M8x20 TE UNI 5739 ZINC	SCREW	VIS	SCHRAUBE	TORNILLO
19	5	409085	DADO M8x8,5 AUTOBL. UNI 7474 ZINC	LOCK NUT	ECROU AUTOFREINES	SICHERUNGSMUTTER	TUERCA AUTOBLOCCANTE
20	2	408824	VITE M10x30 TCEI UNI 5931 ZINC	SCREW	VIS	SCHRAUBE	TORNILLO
21	4	409156	ROSETTA 6x12x1,6 UNI 6592 ZINC	WASHER	RONDELLE	UNTERLAGSCHEIBE	ARANDELA
22	2	409082	DADO M6x6 AUTOBL UNI 7474 ZINC	LOCK NUT	ECROU AUTOFREINES	SICHERUNGSMUTTER	TUERCA AUTOBLOCCANTE
23	2	407669	VITE M6x25 TE UNI 5739 ZINC	SCREW	VIS	SCHRAUBE	TORNILLO
24	5	408812	VITE M8x30 TCEI UNI 5931 ZINC.	SCREW	VIS	SCHRAUBE	TORNILLO
25	5	409181	ROSETTA GROWER 8x13x2,2 ZINC	LOCK WASHER	RONDELLE FREIN	ZAHNSCHEIBE	ARANDELA DENTADA
26	4	408674	VITE M8x25 TE UNI 5739 ZINC	SCREW	VIS	SCHRAUBE	TORNILLO
27	1	218979	KIT COLLEGAMENTO MOTORE - VOLANO	KIT CONNECTION MOTOR - BADMINTON	KIT LIAISON MOTEUR - VOLANT	KIT VERBINDUNG MOTOR - FEDERBALL	CAJA ENLACE MOTOR - REHILETE
27.1	1	430434	FLANGIA KUBOTA SUPER 05 - 3 FORI	FLANGE KUBOTA	BRIDE KUBOTA	FLANSCH KUBOTA	ARANDELA KUBOTA
27.2	1	425710	MOZZO Z.33 L = 30 Z.9 16-32	HUB	MOYEU	NABE	CUBO
27.3	1	218982	CAMPANA KUBOTA SUPER MINI SAE A LAVORATA	BELL KUBOTA	CLOCHE KUBOTA	GLOCKE KUBOTA	CAMPANA KUBOTA
28	3	408714	VITE M10x35 TE UNI 5739 ZINC	SCREW	VIS	SCHRAUBE	TORNILLO
29	1	430416	FILTRO GASOLIO VB003 PERKINS 402C-05	FILTER	FILTRE	FILTER	FILTRO
30	1	427612	SENSORE RPM SI 12CE4 - PNP - NO	PROXIMITY	PROXIMITE	PROXIMITY	ALREDEDORES
31	1	425681	SENSORE TEMPERATURA RESISTIVO M16X1,5	WATER TEMPERATURE SENDER	THERMOMETER	THERMOMETER	TERMOMETRO
32	1	427069	SUPP. CAVO ACCELERATORE MOTORE403D-11	SUPPORT	SUPPORT	HALTERUNG	SOPORTE
33	2	415856	VITE M6X16 TBEI ISO 7380	SCREW	VIS	SCHRAUBE	TORNILLO

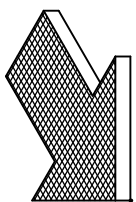
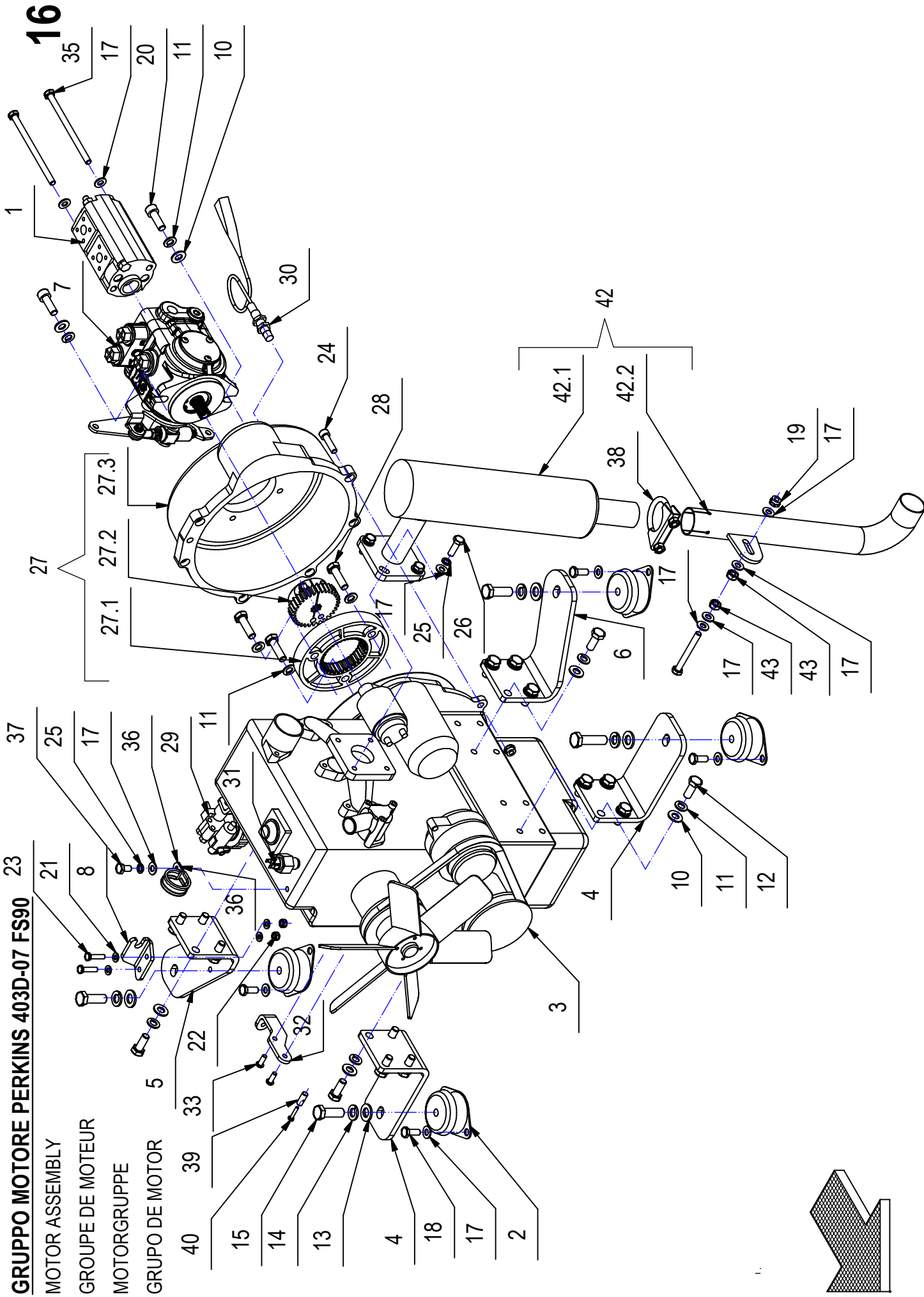
GRUPPO MOTORE PERKINS 403D-07 FS90

MOTOR ASSEMBLY

GRUPE DE MOTEUR

MOTORGRUPPE

GRUPO DE MOTOR



GRUPPO MOTORE PERKINS 403D-07 FS90**16**

Tabella elenco pezzi

POS.	QTÀ	CODICEFI	DESCRIZIONE	DESCRIPTION	DESCRIPTION	BENENNUNG	DESCRIPCION
34	1	218981	BRACCIO COMANDO POMPA (LAVORATO)	ARM	BRAS	ARM	BRAZO
35	2	408689	VITE M8x130 TE UNI5737 FP ZINC	SCREW	VIS	SCHRAUBE	TORNILLO
36	1	430438	COLLARE ISOLATO FS8 D.35	COLLAR	COLLIER	BRIDE	ABRAZADERA
37	1	408668	VITE M8x14 TE UNI 5739 ZINC	SCREW	VIS	SCHRAUBE	TORNILLO
38	1	416180	COLLARE D.42 PER TUBO	COLLAR	COLLIER	BRIDE	ABRAZADERA
39	1	426820	MORSETTO CAVO ACCELERATORE CS100	HOLDFAST	BORNE	NIPPELKLEMMME	TERMINALES
40	1	408634	VITE M4x20 TE UNI 5739 ZINC	SCREW	VIS	SCHRAUBE	TORNILLO
42	1	219281	GRUPPO MARMITTA CS80-90 2°V	STOCK-POT	MARMITE	KOCHTOPF	MARMITA
42.1	1	430436	SALDATO SILENZIATORE SIDE 015R CS80-90	SILENCER	SILENCIEUX	SCHALLDÄMPFER	SILENCIADOR
42.2	1	430840	TERMINALE SCARICO MARMITTA CS80 -90 2°V.	TERMINAL DRAINAGE	TERMINAL DÉCHARGEMENT	END AUSLADEN KOCHTOPF	DESCARGA TERMINAL
43	2	409046	DADO M8x6.5 UNI 5588 ZINC	NUT	MARMITE	MUTTER	MARMITA
44	1	408694	VITE M8X70 TE UNI 5739 ZINC.	SCREW	ECROU	SCHRAUBE	TUERCA
					VIS		TORNILLO

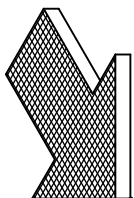
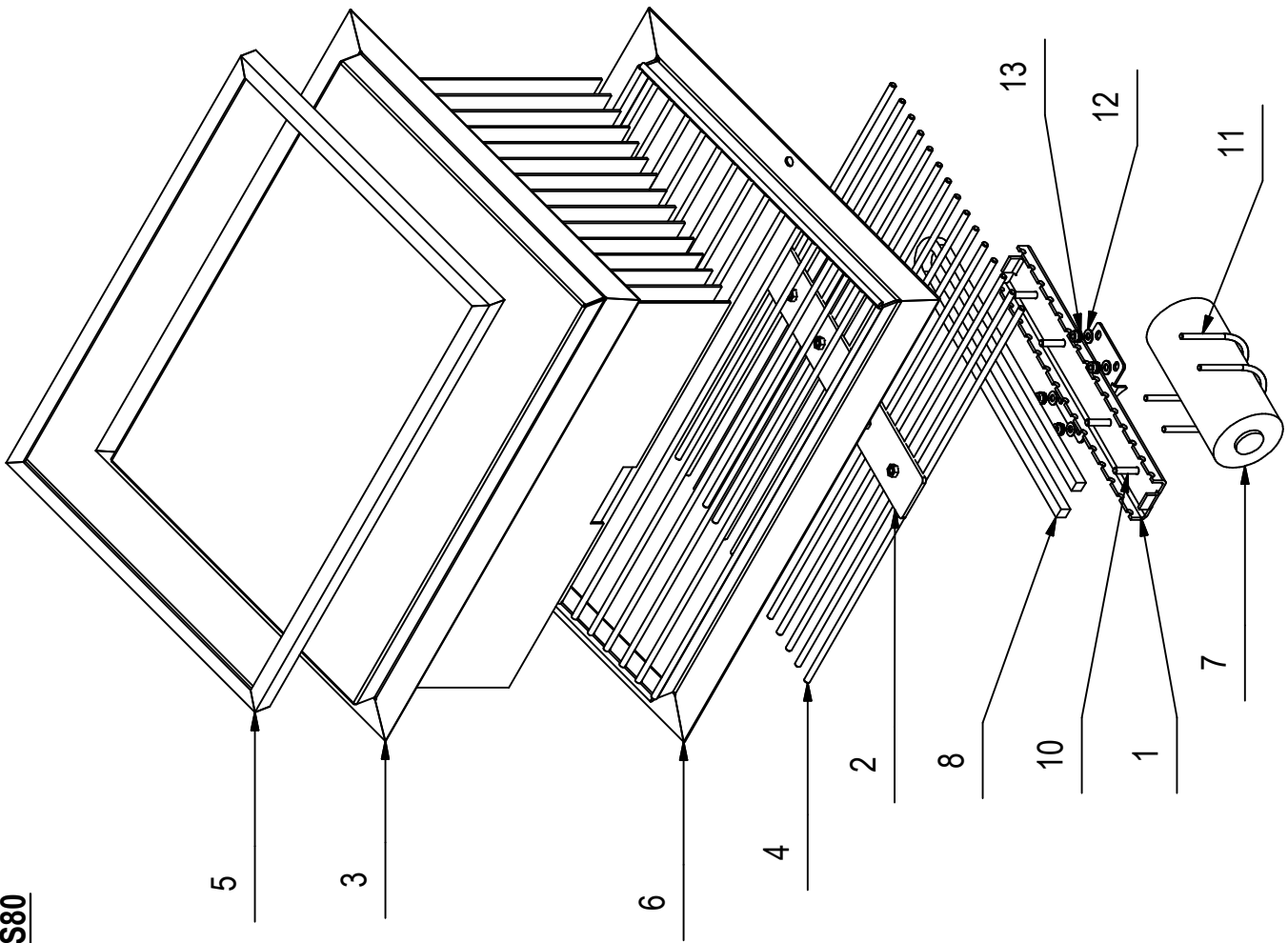
GRUPPO FILTRO ASPIRAZIONE FS80

DRIVE CONTROL

GROUPE FILTRE

FILTERGRUPPE

GRUPO DE FILTRO



GRUPPO FILTRO ASPIRAZIONE FS80

Tabella elenco pezzi

POS.	QTÀ	CODICEFI	DESCRIZIONE	DESCRIPTION	DESCRIPTION	BENENNUNG	DESCRIPCION
1	1	218797	SUPPORTO SCUOTIFILTRO IN STOFFA CS90	SUPPORT	SUPPORTE	HALTERUNG	SOPORTE
2	1	218814	PIASTRA FISSAGGIO SCUOT. IN STOFFA CS 90	PLATE	PLAQUE	TELLER	PLACA
3	1	429188	FILTRO IN STOFFA A 15 TASCHE A SCA. CS80	FILTER	FILTRE	FILTRE	FILTER
4	15	430176	TONDO D.8 FILTRO IN STOFFA CS80	ROD	TIGE	STANGE	VARILLA
5	1	218812	TELAIO PREMI FILTRO IN STOFFA CS80	FRAME	CHASSIS	FAHRGESTELL	BASTIDOR
6	1	218810	TELAIO PORTAFILTRO INCLINATO CS80	FRAME	CHASSIS	FAHRGESTELL	BASTIDOR
7	1	414586	VIBROSCUOTITTORE FILTRO IN STOFFA	FILTERSHAKER	VIBROSCOUVEUR	FILTERRUETTLE	SACUDIDOR DE FILTRO
8	1	218816	PROFILO IN SILICONE ESPANSO 15X15 CS90	GASKET	JOINT	ABDICHTUNG	JUNTA
9	4	409181	ROSETTA GROWER 8x13x2,2 ZINC	LOCK WASHER	RONDELLE FREIN	ZAHNSCHEIBE	ARANDELLA DENTADA
10	4	408679	VITE M8x40 TE UNI 5739 ZINC	SCREW	VIS	SCHRAUBE	TORNILLO
11	2	430177	U-BOLT M8 SCUOTITTORE CS80-90	COLLAR	COLLIER	BRIDE	ABRAZADERA
12	4	409175	ROSETTA 8x17x1,6 UNI 6592 ZINC.	WASHER	RONDELLE	UNTERLAGSCHEIBE	ARANDELA
13	4	409085	DADO M8x8.5 AUTOBL. UNI 7474 ZINC	LOCK NUT	ECROU AUTOFREINES	SICHERUNGSMUTTER	TUERCA AUTOBLOCANTE

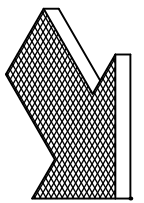
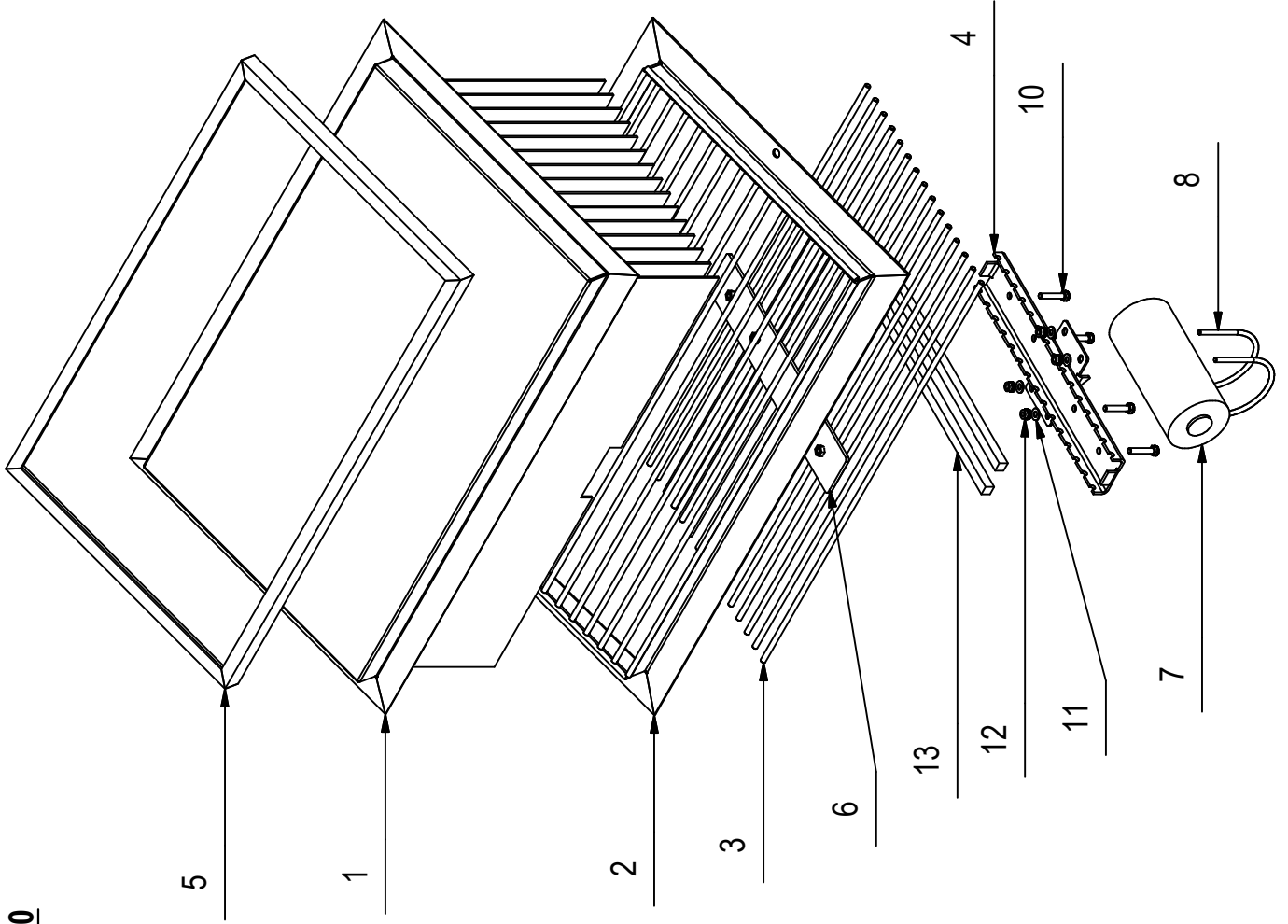
GRUPPO FILTRO ASPIRAZIONE FS90

FILTER GROUP

GROUPE FILTRE

FILTERGRUPPE

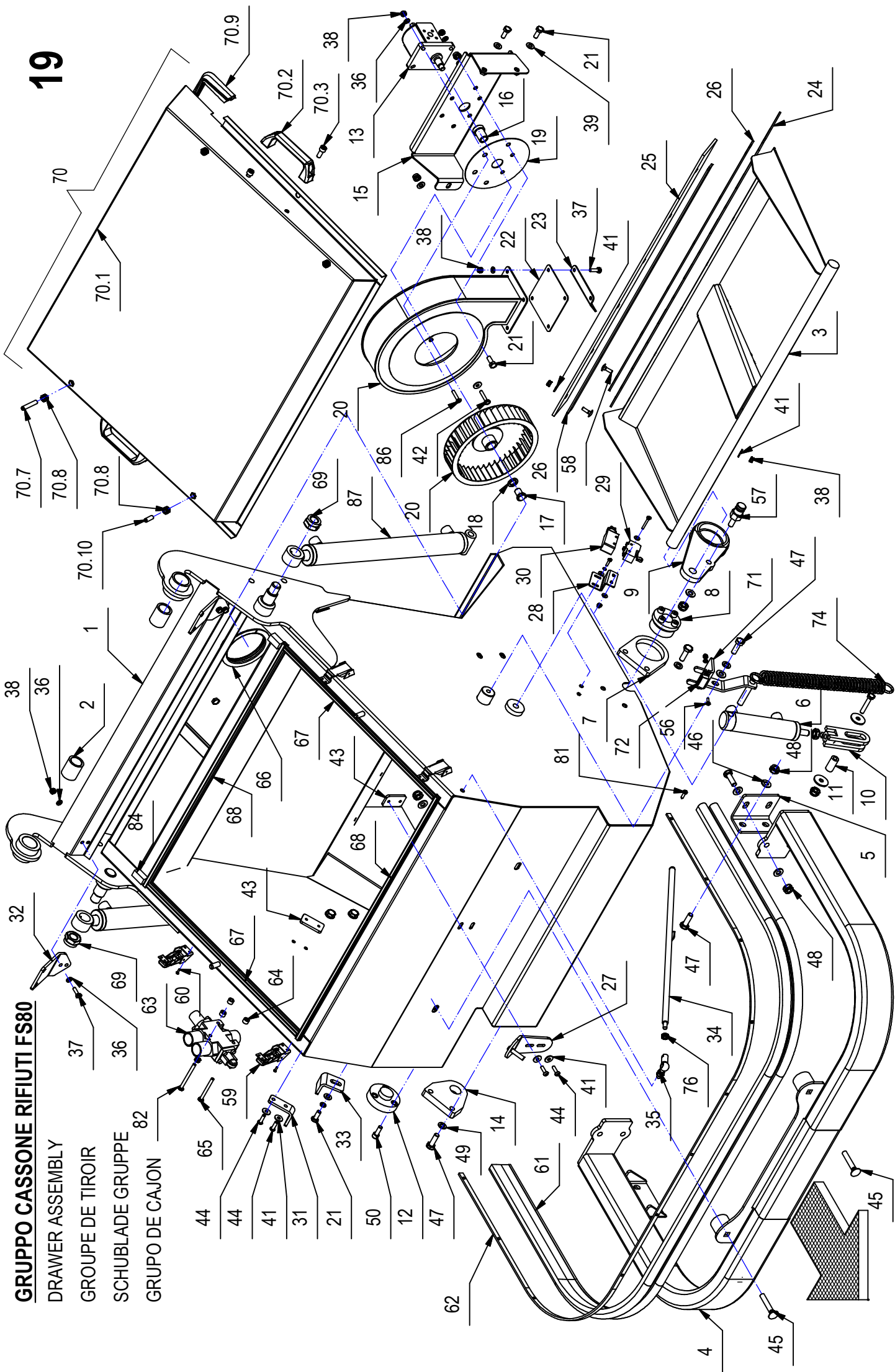
GRUPO DE FILTRO



GRUPPO FILTRO ASPIRAZIONE FS90

Tabella elenco pezzi

POS.	QTÀ	CODICEFI	DESCRIZIONE	DESCRIPTION	DESCRIPTION	BENENNUNG	DESCRIPCION
1	1	429187	FILTRO IN STOFFA A 15 TASCHE A SCAL. CS90	FILTER	FILTRE	FILTRE	FILTRO
2	1	218833	TELAIO PORTAFILTRO INCLINATO CS90	CHASSIS	MÉTIER À TISSER	WEBSTUHL	TELAR
3	15	430195	TONDO D.8 FILTRO IN STOFFA CS90	ROD	TIGE	STANGE	VARILLA
4	1	218797	SUPPORTO SCUOTIFILTRO IN STOFFA CS90	SUPPORT	SUPPORTE	HALTERUNG	SOPORTE
5	1	218831	TELAIO PREMI FILTRO IN STOFFA CS90	CHASSIS	MÉTIER À TISSER	WEBSTUHL	TELAR
6	1	218814	PIASTRA FISSAGGIO SCUOT. IN STOFFA CS 90	PLATE	PLAQUE	TELLER	PLACA
7	1	414586	VIBROSCUOTITORE FILTRO IN STOFFA	FILTERSHAKER	VIBROSECOUJEUR	FILTERRUETTTLER	SACUDIDOR DE FILTRO
8	2	430177	U-BOLT M8 SCUOTITORE CS80-90	COLLAR	COLLIER	BRIDE	ABRAZADERA
9	4	409181	ROSETTA GROWER 8x13x2,2 ZINC	LOCK WASHER	RONDELLE FREIN	ZAHNSCHEIBE	ARANDELLA DENTADA
10	4	408679	VITE M8x40 TE UNI 5739 ZINC	SCREW	VIS	SCHRAUBE	TORNILLO
11	4	409175	ROSETTA 8x17x1,6 UNI 6592 ZINC.	WASHER	RONDELLE	UNTERLAGSCHEIBE	ARANDELA
12	4	409085	DADO M8x8.5 AUTOBL. UNI 7474 ZINC	LOCK NUT	ECROU AUTOFREINES	SICHERUNGSMUTTER	TUERCA AUTOBLOCANTE
13	1	218816	PROFILO IN SILICONE ESPANSO 15X15 CS90	GASKET	JOINT	ABDICHTUNG	JUNTA



GRUPPO CASSONE RIFIUTI FS80

DRAWER ASSEMBLY

GROUPE DE TIROIR

SCHUBLADE GRUPPE

GRUPO DE CAJON

GRUPPO CASSONE RIFIUTI FS80

Tabella elenco pezzi							
POS.	QTÀ	CODICEFI	DESCRIZIONE	DESCRIPTION	DESCRIPTION	BENENNUNG	DESCRIPTION
1	1	219231	CASSONE PORTARIFIUTI CS80	DRAWER	TIROIR	SCHUBLADDE	CAJON
2	2	429820	BOCCOLA DELRIN D.34 FULCRO CASSONE	BUSHING	BAGUE	BUCHSE	CASQUILLO
3	1	219235	ANTA RIFIUTI CS80	PANEL	PANNEAU	BLECH	PANEL
4	1	219232	PARAURTI ANTERIORE CS80	BUMPER	PARE-CHOCS	STOSSDAMPFER	PARACHOQUES
5	2	215445	STAFFA ATTACCO PARAURTI	SUPPORT	ATTAQUE	HALTERUNG	SOPORTE
6	1	215444	CILINDRO D.E. 30/16 CORSA 80	CYLINDER	CYLINDRE	ZYLINDER	CILINDRO
7	1	215398	SUPPORTO ALBERO COMANDO ANTA RIFIUTI	SUPPORT	SUPPORT	LAGER	SOPORTE
8	1	425010	CALETTATORE d25-D55	LOCK RING	ANNEAU DE FERMETURE	SPERRING	ENSAMBLADORA
9	1	215394	LEVA COMANDO ANTA RIFIUTI	LEVER	LEVIER	HABEL	PALANCA
10	1	215381	FORCELLA M12	FORK	CHAPPE	GABELKOPF	HORQUILLA
11	1	215431	BOCCOLA X FORCELLA ANTA CASSONE	BUSHING	BAGUE	BUCHSE	CASQUILLO
12	1	424973	BOCCOLA ALBERO COMANDO SPAZZOLA LAT.	BUSHING	BAGUE	BUCHSE	CASQUILLO
13	1	430703	MOTORE PLIM 10.5 ASPIRATORE CS80-90	MOTOR	MOTEUR	MOTOR	MOTOR
14	1	215399	SUPPORTO ALBERO DX COMANDO ANTA RIFIUTI	SUPPORT	SUPPORT	LAGER	SOPORTE
15	1	429802	STAFFA SUPPORTO ASPIRATORE CS80	SUPPORT	SUPPORTE	SUPPORT	SOPORTE
16	1	429801	MOZZO COLLEG. MOTORE-GIRANTE VMAP200	HUB	MOYEU	NABE	CUBO
17	1	429800	DADO PER ASPIRATORE VMAP200	SPECIAL NUT	ECROU SPECIAL	SPEZIAL MUTTER	TUERCA ESPECIAL
18	1	429797	DISTANZIALE VITE GIRANTE VMAP200	SPACER	ENTRETOISE	DISTANZSTUCK	DISTANCIADOR
19	1	429796	RONDELLA CHIUSURA FORO ASPIRATORE CS90	WASHER	RONDELLE	UNTERLAGSHEIBE	ARANDELA
20	1	218537	ASPIRATORE VMAP200 LAVORATO	FAN	VENTILATEUR	VENTILATOR	VENTILADOR
21	5	408670	VITE M8x20 TE UNI 5739 ZINC	SCREW	VIS	SCHRAUBE	TORNILLO
22	1	429794	LAMIERA STIRATA BOCCA ASPIRATORE VMAP200	SUPPORT	SUPPORTE	SUPPORT	SOPORTE
23	1	219196	DEFLETTORE ASPIRATORE VMAP200	DEFLECTOR	DEFLECTEUR	DEFLEKTOR	DEFLECTOR
24	1	429792	GOMMA NERA TELATA CASSONE RIFIUTI CS80	RUBBER	GOMME	GUMMI	GOMA
25	1	429791	GOMMA SUPERIORE CASSONE CS80	RUBBER	GOMME	GUMMI	GOMA
26	2	429790	LAMA PREMIGOMMA CASSONE CS80	BLADE	PLAQUETTE	LEISTE	LISTON
27	1	219130	GANCIO SERRATURA ANTERIORE CS90	HOOK	CROCHET	HAKEN	GANCHO
28	1	426175	STAFFA MICROINT. CASSONE RIFIUTI	SUPPORT	SUPPORT	LAGER	SOPORTE
29	1	409493	MICROINTERRUTTORE 15A 4x25 CROTEL.	MICROSWITCH	MICROINTERRUPTEUR	MIKROSCHALTER	MICROINTERRUPTOR
30	1	400631	PROTEZIONE MICROINTERRUTTORE	PROTECTION	PROTECTION	ABDECKUNG	PROTECCION
31	1	429467	FORCELLA SU TUNNEL CAVO SPAZZ CENTRALE	FORK	FOURCHE	GABEL	HORQUILLA
32	2	218535	FLANGIA ATTACCO COFANO ANTERIORE CS80-90	FLANGE	FLASQUE	FLASNSH	BRIDA
33	1	429754	LAMA FINECORSA SPAZZOLA LATERALE CS80 90	BLADE	PLAQUETTE	LEISTE	LISTON
34	1	429751	PUNTELLO COFANO ANTERIORE CS80-90	ROD	TIGE	STANGE	PUNTAL
35	1	408465	TESTA A SNODO ANGOLARE M8	ARTICULATION HEAD	TETE ARTICULEE	KOPFGELENK	TESTA DE ARTICULACION
36	20	409156	ROSETTA 6x12x1,6 UNI 6592 ZINC	WASHER	RONDELLE	UNTERLAGSHEIBE	ARANDELA
37	6	407666	VITE M6X20 TE UNI 5739 ZINC	SCREW	VIS	SCHRAUBE	TORNILLO

19

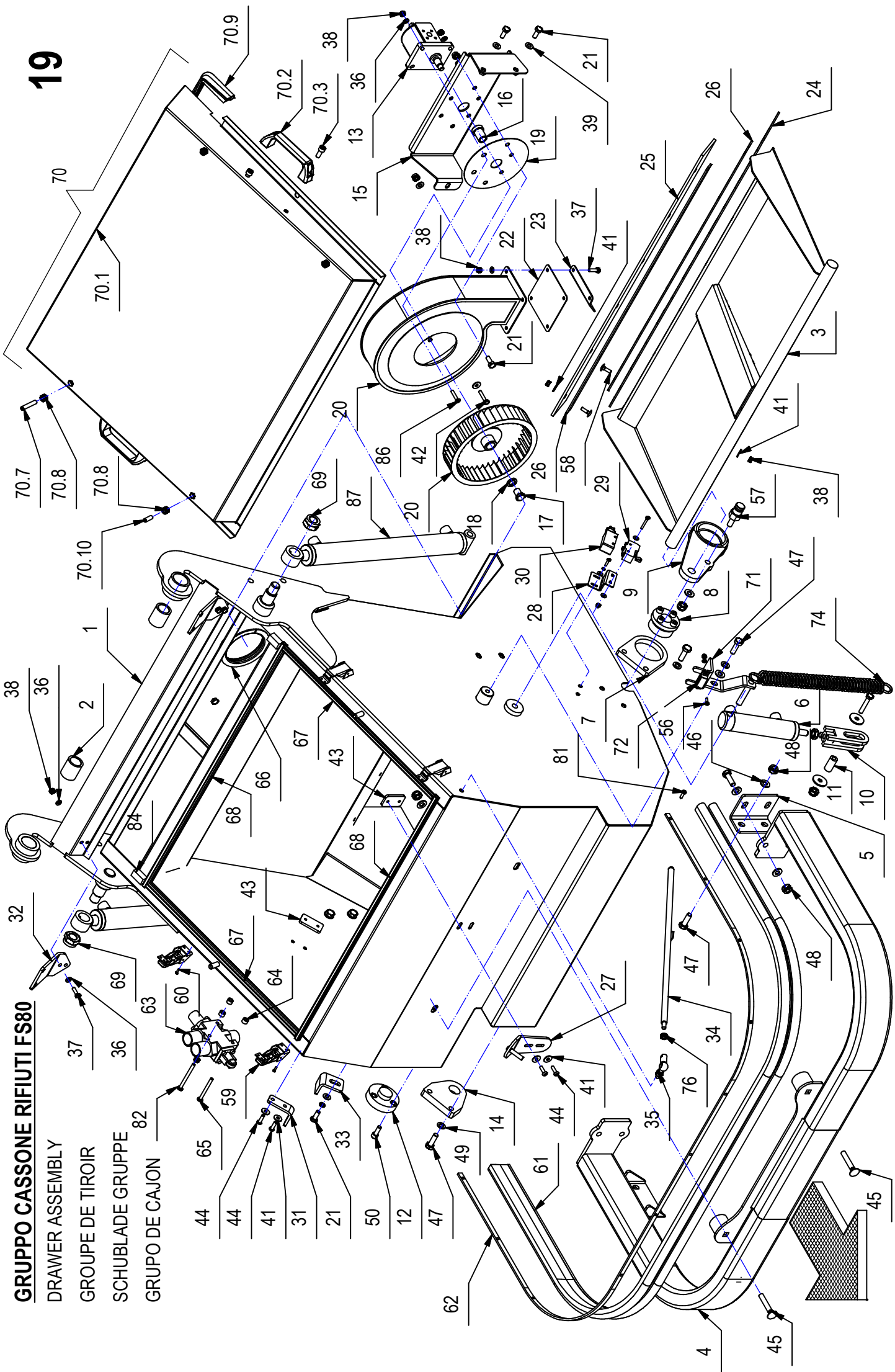
GRUPPO CASSONE RIFIUTI FS80

DRAWER ASSEMBLY

GROUPE DE TIROIR

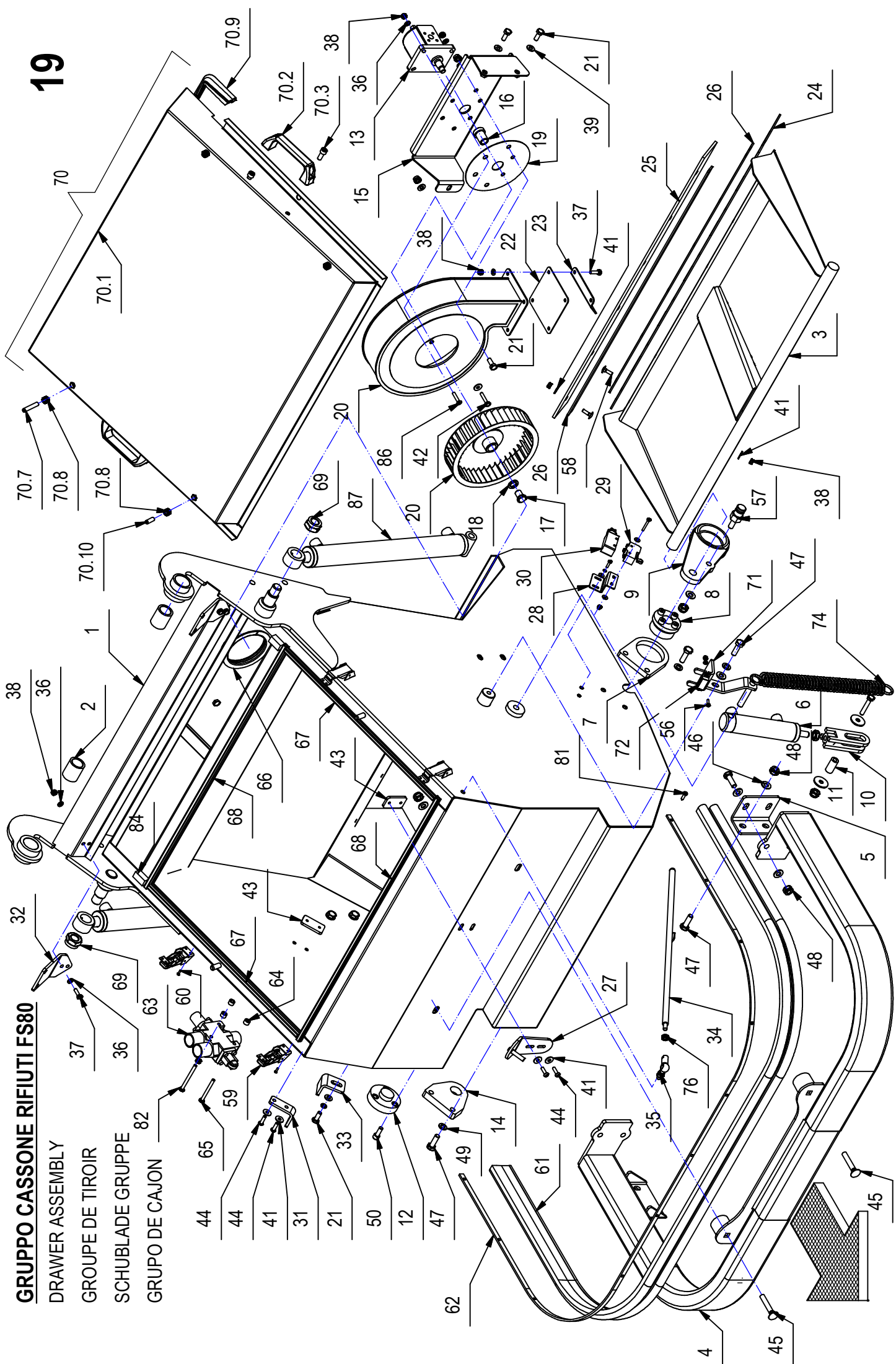
SCHUBLADE GRUPPE

GRUPO DE CAJON



GRUPPO CASSONE RIFIUTI FS80

Tabella elenco pezzi						
POS.	QTÀ	CODICEFI	DESCRIZIONE	DESCRIPTION	BENENNUNG	DESCRIPCION
38	24	409082	DADO M6x6 AUTOBL UNI 7474 ZINC	LOCK NUT	SICHERUNGSMUTTER	TUERCA AUTOBLOCCANTE
39	6	409175	ROSETTA 8x17x1,6 UNI 6592 ZINC.	WASHER	UNTERLAGSCHEIBE	ARANDELA
40	3	409085	DADO M8x8.5 AUTOBL. UNI 7474 ZINC	LOCK NUT	SICHERUNGSMUTTER	TUERCA AUTOBLOCCANTE
41	18	409160	ROSETTA 6x18x1,5 UNI 6593 ZINC	WASHER	UNTERLAGSCHEIBE	ARANDELA
42	2	408659	VITE M6x30 TE UNI 5739 ZINC	SCREW	SCHRAUBE	TORNILLO
43	2	215479	PIASTRINA GANCIO COFANO	PLAQUE	BEFESTIGUNGSAUFLAGE	PLAQUETA
44	4	415855	VITE M6X20 TBEI ISO 7380 ZINC.	SCREW	SCHRAUBE	TORNILLO
45	2	430028	VITE M10X60TTQST UNI 5732 ZINC	SCREW	SCHRAUBE	TORNILLO
46	20	409191	ROSETTA 10X21X2 UNI 6592 ZINC	WASHER	UNTERLAGSCHEIBE	ARANDELA
47	13	408712	VITE M10X30 TE UNI 5739 ZINC	SCREW	SCHRAUBE	TORNILLO
48	12	409090	DADO M10x10 AUTOBL. UNI 7474 ZINC	LOCK NUT	SICHERUNGSMUTTER	TUERCA AUTOBLOCCANTE
49	5	409196	ROSETTA GROWER 10x18x2,2 ZINC	LOCK WASHER	ZAHNSCHEIBE	ARANDELA DENTADA
50	3	408817	VITE M8x22 TCEI UNI 5931 ZINC	SCREW	SCHRAUBE	TORNILLO
51	1	408681	VITE M8x45 TE UNI 5739 ZINC	SCREW	SCHRAUBE	TORNILLO
52	2	409180	ROSETTA 9x32x2,5 UNI 6593 ZINC	WASHER	UNTERLAGSCHEIBE	ARANDELA
53	6	409144	ROSETTA 4x12x1,5 UNI 6593 ZINC	WASHER	UNTERLAGSCHEIBE	ARANDELA
54	4	409078	DADO M4x6 AUTOBL. UNI 7473 ZINC	LOCK NUT	SICHERUNGSMUTTER	TUERCA AUTOBLOCCANTE
55	2	408641	VITE M4X30 TE UNI 5739 ZINC	SCREW	SCHRAUBE	TORNILLO
56	4	408846	VITE M4X16 TCTC UNI 7687 ZINC	SCREW	SCHRAUBE	TORNILLO
57	1	215432	PERNO ATTACCO MOLLA CASSONE RIFIUTI	PIN	BOLZEN	EJE
58	12	408622	VITE M6X20 TTQST UNI 5732 A2	SCREW	SCHRAUBE	TORNILLO
59	4	410329	GANCIO CASSETTO	HOOK	HAKEN	GANCHO
60	8	408838	VITE M3x10 TCTC UNI 7687 ZINC	SCREW	SCHRAUBE	TORNILLO
61	1	218754	GOMMA PARAU RTI 50x20 CASSONE CS80	RUBBER	GUMMI	GOMA
62	1	219210	LAMA PREMIGOMMA PARACOLPI CASSONE CS80.	BLADE	LEISTE	LISTON
63	1	429623	DEVIATORE MECCANICO 3VIE DF5-3	SWITCHMAN	WEICHENSTELLER	DESVIADOR
64	3	426126	DISTANZIALE LEVA FRENO A MANO	SPACER	DISTANZHUELSE	DISTANCIADOR
65	2	408658	VITE M6X60 TE UNI 5739 A2	SCREW	SCHRAUBE	TORNILLO
66	1	430023	PROF. ASSOTECH A055_A56031 L=360	PROFILE	KONTURIERE	PERFIL
67	2	430024	PROF. ASS. A055_A56031 L=480	PROFILE	KONTURIERE	PERFIL
68	2	430025	PROF. ASSOTECH A055_A56031 L=730 CS80	PROFILE	KONTURIERE	PERFIL
69	2	425227	DADO M20 H 17.5 AUTOBLOCC. UNI 7474	LOCK NUT	STOPMUTTER	TUERCA AUTOBLOCCANTE
70	1	219229	PREMONT.COFANO ANTERIORE CS80	CHEST	HAUBE	CAPO
70.1	1	219230	COFANO FILTRO CS80	CHEST	HAUBE	CAPO
70.2	2	410272	MANIGLIA MF117 D.8 NERA	HANDLE	HANDGRIFF	MANILLA
70.3	4	415767	VITE M8X20 TCEI UNI 5931 ZINC	SCREW	SCHRAUBE	TORNILLO
70.4	4	409175	ROSETTA 8x17x1,6 UNI 6592 ZINC.	WASHER	UNTERLAGSCHEIBE	ARANDELA



GRUPPO CASSONE RIFIUTI FS80

DRAWER ASSEMBLY

GROUPE DE TIROIR

SCHUBLADE GRUPPE

GRUPO DE CAJON

44

44

41

31

21

50

12

47

49

14

61

44

41

35

76

34

47

48

45

4

62

45

4

45

4

37

36

69

63

60

64

67

43

68

68

43

67

84

32

38

36

2

1

70.10

70.7

70.8

70.8

70.1

70.9

70.2

70.3

38

13

36

15

16

38

36

2

1

70.10

70.7

70.8

70.8

70.1

70.9

70.2

70.3

38

13

36

15

16

19

21

39

22

23

37

41

26

25

24

3

41

57

38

38

36

2

1

70.10

70.7

70.8

70.8

70.1

70.9

70.2

70.3

38

13

36

15

16

19

21

39

22

23

37

41

26

25

24

3

41

57

38

38

36

2

1

70.10

70.7

70.8

70.8

70.1

70.9

70.2

70.3

38

13

36

15

16

19

21

39

22

23

37

41

26

25

24

3

41

57

38

38

36

2

1

70.10

70.7

70.8

70.8

70.1

70.9

70.2

70.3

38

13

36

15

16

19

21

39

22

23

37

41

26

25

24

3

41

57

38

38

36

2

1

70.10

70.7

70.8

70.8

70.1

70.9

70.2

70.3

38

13

36

15

16

19

21

39

22

23

37

41

26

25

24

3

41

57

38

38

36

2

1

70.10

70.7

70.8

70.8

70.1

70.9

70.2

70.3

38

13

36

15

16

19

21

39

22

23

37

41

26

25

24

3

41

57

38

38

36

2

1

70.10

70.7

70.8

70.8

70.1

70.9

70.2

70.3

38

13

36

15

16

19

21

39

22

23

37

41

26

25

24

3

41

57

38

38

36

2

1

70.10

70.7

70.8

70.8

70.1

70.9

70.2

70.3

38

13

36

15

16

19

21

39

22

23

37

41

26

25

24

3

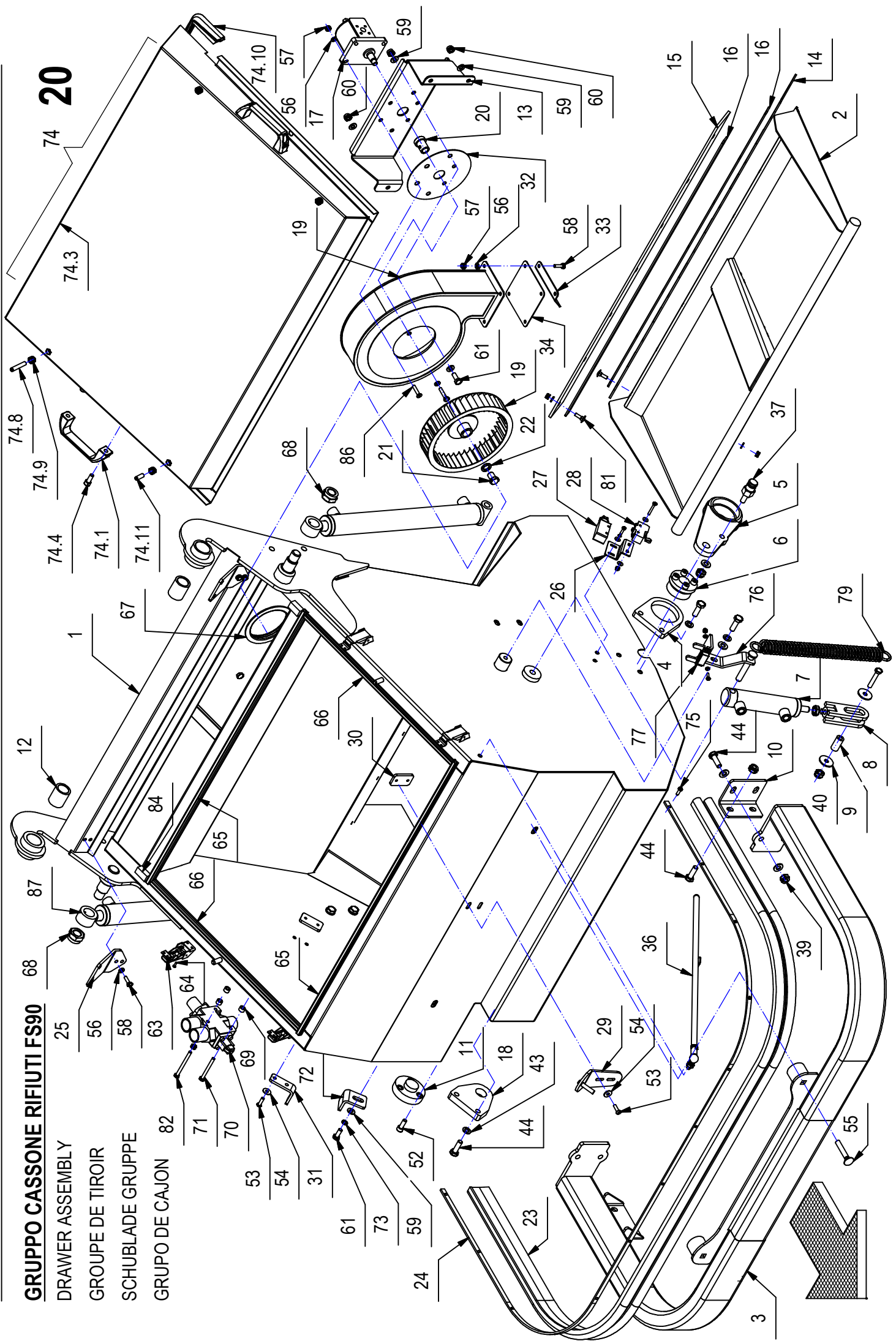
41

57

38

GRUPPO CASSONE RIFIUTI FS80**19**

Tabella elenco pezzi						
POS.	QTÀ	CODICEFI	DESCRIZIONE	DESCRIPTION	BENENNUNG	DESCRIPCION
70.5	4	409085	DADO M8x8.5 AUTOBL. UNI 7474 ZINC	LOCK NUT	SICHERUNGSMUTTER	TUERCA AUTOBLOCCANTE
70.6	4	410549	INSERTO ESAG T.R. M8	INSERT	EINSATZ	INSERTO
70.7	2	408917	GRANO M8x50 EI INOX UNI 5923	DOWEL	MADENSCHRAUBE	TORNILLO
70.8	4	409046	DADO M8x6.5 UNI 5588 ZINC	NUT	MUTTER	TUERCA
70.9	1	430026	PROF.ASS. A055_S9757 PANNI.FILTRO L=910	PROFILE	KONTURIERE	PERFIL
70.10	2	408913	GRANO M8x25 EI UNI 5923 A2	DOWEL	MADENSCHRAUBE	TORNILLO
71	1	216990	ATTACCO PISTONE ANTA RIFIUTI	COUPLING	KUPPLUNG	ACOPLAMIENTO
72	1	427575	MAGNETE PERMANENTE COFANO ANTERIORE	MAGNET	MAGNET	IMAN
73	4	409142	ROSETTA 4x9x0.8 UNI 6592 ZINC	WASHER	UNTERLAGSCHEIBE	ARANDELA
74	1	412122	MOLLA TRAZ. 30 x 4 x 208	SPRING	FEDER	RESORTE
75	1	409181	ROSETTA GROWER 8x13x2.2 ZINC	LOCK WASHER	ZAHNSCHEIBE	ARANDELA DENTADA
76	1	409054	DADO M8x5 UNI 5589 ZINC	NUT	MUTTER	TUERCA
77	8	409139	ROSETTA 3x8x1 UNI 6593 ZINC	WASHER	UNTERLAGSCHEIBE	ARANDELA
78	8	409077	DADO M3x4.5 AUTOBL. UNI 7474 ZINC	LOCK NUT	SICHERUNGSMUTTER	TUERCA AUTOBLOCCANTE
79	2	415941	ROSETTA 4 UNI1751 ZINC GROWER	LOCK WASHER	ZAHNSCHEIBE	ARANDELA DENTADA
80	1	409067	DADO M12x7 UNI 5589 ZINC	NUT	MUTTER	TUERCA
81	12	408885	VITE D.4,8x19 AUTOF. NICH UNI6954	SCREW	SCHRAUBE	TORNILLO
82	1	408661	VITE M6X70 TE UNI 5739 DIN 933 8.8 ZINC	SCREW	SCHRAUBE	TORNILLO
83	1	409040	DADO M6x5 UNI 5588 ZINC	NUT	MUTTER	TUERCA
84	2	218751	PROFILO MOUSSE ADESIVO 15X15X30	PROFILE	KONTURIERE	PERFIL
85	2	407663	VITE M6x16 TE UNI 5739 ZINC	SCREW	SCHRAUBE	TORNILLO
86	2	415828	VITE M6x30 TPSEI UNI5933 ZINC	SCREW	SCHRAUBE	TORNILLO
87	2	219090	CILINDRO D.E.D. 35 STELO 22 CORSA 325	CYLINDER	WALZE	CILINDRO
88	1	416056	PASSACAVO FORO D=14 d=11	FAIRLEAD	KABELDURCHGANG	GUIACABLE



GRUPPO CASSONE RIFIUTI FS90

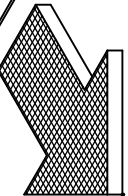
DRAWER ASSEMBLY

GROUPE DE TIROIR

SCHUBLADE GRUPPE

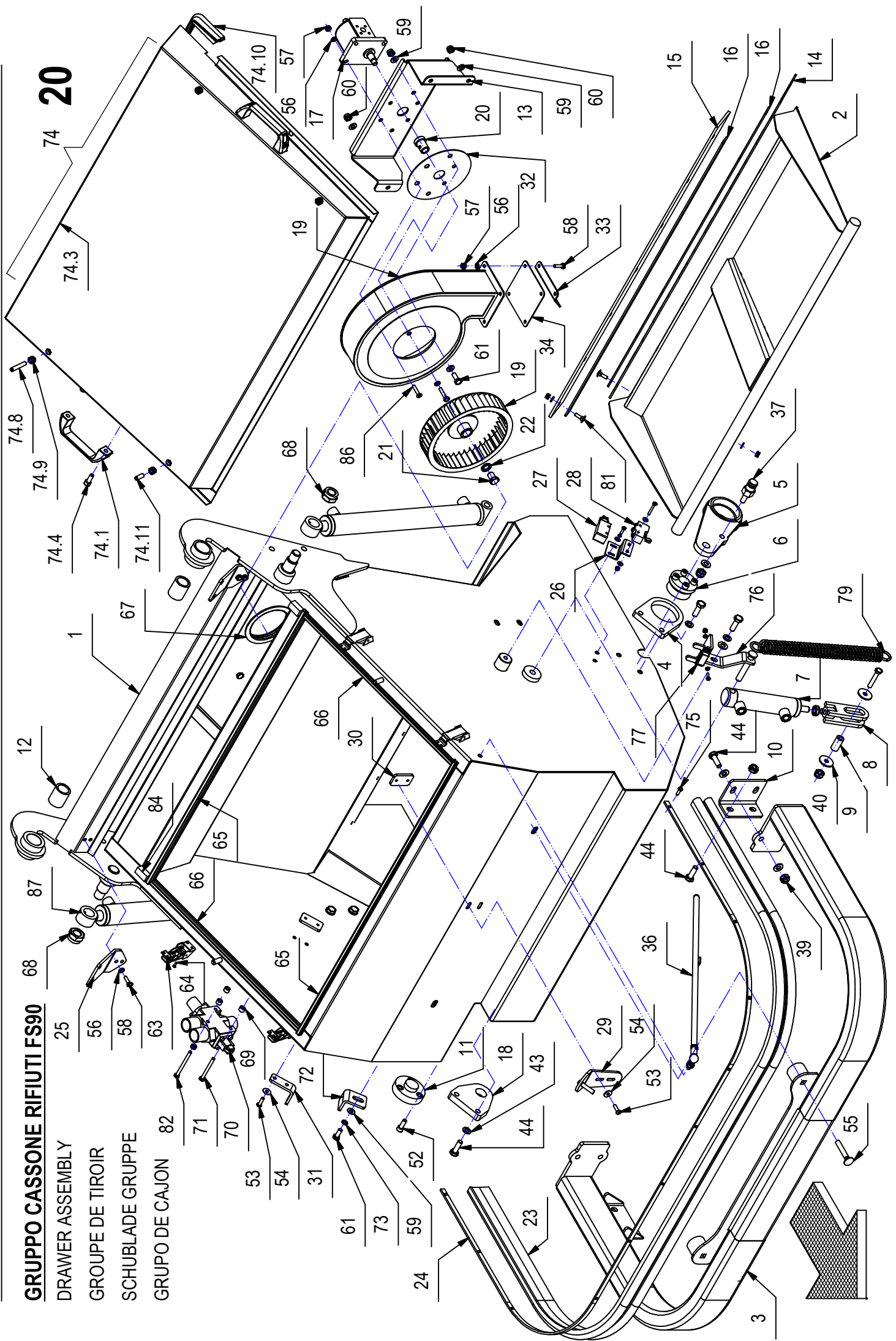
GRUPO DE CAJON

20



GRUPPO CASSONE RIFIUTI FS90**20**

Tabella elenco pezzi							
POS.	QTÀ	CODICEFI	DESCRIZIONE	DESCRIPTION	DESCRIPTION	BENENNUNG	DESCRIPTION
1	1	219156	CASSONE PORTARIFIUTI CS90	DRAWER	TIROIR	SCHUBLADDE	CAJON
2	1	219194	ANTA RIFIUTI CS90	PANEL	PANNEAU	BLECH	PANEL
3	1	219190	PARAURTI CS90	BUMPER	PARE-CHOCS	STOSSDAMPFER	PARACHOQUES
4	1	215398	SUPPORTO ALBERO COMANDO ANTA RIFIUTI	SUPPORT	SUPPORT	LAGER	SOPORTE
5	1	215394	LEVA COMANDO ANTA RIFIUTI	LEVER	LEVIER	HABEL	PALANCA
6	1	425010	CALETTATORE d25- D55	LOCK RING	ANNEAU DE FERMETURE	SPERRING	ENSAMBLADORA
7	1	215444	CILINDRO D.E. 30/16 CORSA 80	CYLINDER	CYLINDRE	ZYLINDER	CILINDRO
8	1	215381	FORCELLA M12	FORK	CHAPPE	GABELKOPF	HORQUILLA
9	1	215431	BOCCOLA X FORCELLA ANTA CASSONE	BUSHING	BAGUE	BUCHSE	CASQUILLO
10	2	215445	STAFFA ATTACCO PARAURTI	SUPPORT	ATTAQUE	HALTERUNG	SOPORTE
11	1	424973	BOCCOLA ALBERO COMANDO SPAZZOLA LAT.	BUSHING	BAGUE	BUCHSE	CASQUILLO
12	2	429820	BOCCOLA DELRIN D.34 FULCRO CASSONE	BUSHING	BAGUE	BUCHSE	CASQUILLO
13	1	219032	LAMIERA SUPPORTO ASPIRATORE CS90	SUPPORT	SUPPORT	HALTERUNG	SOPORTE
14	1	430543	GOMMA NERA TELATA CASSONE RIFIUTI CS90	RUBBER	GOMME	GUMMI	GOMA
15	1	430542	GOMMA SUPERIORE CASSONE CS90	RUBBER	GOMME	GUMMI	GOMA
16	2	219033	LAMA PREMIGOMMA GOMMA CASSONE CS90	BLADE	PLAQUETTE	LEISTE	HOJA
17	1	430703	MOTORE PLM 10.5 ASPIRATORE CS80-90	MOTOR	MOTEUR	MOTOR	MOTOR
18	1	215399	SUPPORTO ALBERO DX COMANDO ANTA RIFIUTI	SUPPORT	SUPPORT	LAGER	SOPORTE
19	1	218537	ASPIRATORE VMAP200 LAVORATO	FAN	VENTILATEUR	VENTILATOR	VENTILADOR
20	1	429801	MOZZO COLLEG. MOTORE-GIRANTE VMAP200	HUB	MOYEU	NABE	CUBO
21	1	429800	DADO PER ASPIRATORE VMAP200	SPECIAL NUT	ECROU SPECIAL	SPEZIAL MUTTER	TUERCA ESPECIAL
22	1	429797	DISTANZIALE VITE GIRANTE VMAP200	SPACER	ENTRETOISE	DISTANZSTUCK	DISTANCIADOR
23	1	219008	GOMMA PARAURTI 50x20 CASSONE CS90	RUBBER	GOMME	GUMMI	GOMA
24	1	219210	LAMA PREMIGOMMA PARACOLPI CASSONE CS90	BLADE	PLAQUETTE	LEISTE	HOJA
25	2	218535	FLANGIA ATTACCO COFANO ANTERIORE CS80-90	FLANGE	FLASQUE	FLASNSH	BRIDA
26	1	426175	STAFFA MICROINT. CASSONE RIFIUTI	SUPPORT	SUPPORT	LAGER	SOPORTE
27	1	400631	PROTEZIONE MICROINTERRUTTORE	PROTECTION	PROTECTION	ABDECKUNG	PROTECCION
28	1	409493	MICROINTERRUTTORE 15A 4x25 CIROTEL.	MICROSWITCH	MICROINTERRUPTEUR	MIKROSCHALTER	MICROINTERRUPTOR
29	1	219130	GANCIO SERRATURA ANTERIORE CS90	HOOK	CROCHET	HAKEN	GANCHO
30	2	215479	PIASTRINA GANCIO COFANO	PLAQUE	PLAQUETTE	BEFESTIGUNGSAUFLAGE	PLAQUETA
31	1	429467	FORCELLA SU TUNNEL CAVO SPAZZ CENTRALE	FORK	FOURCHE	GABEL	HORQUILLA
32	1	429796	RONDELLA CHIUSURA FORO ASPIRATORE CS90	WASHER	RONDELLE	UNTERLAGSHEIBE	ARANDELA
33	1	219196	DEFLETTORE ASPIRATORE VMAP200	DEFLECTOR	DEFLECTEUR	DEFLEKTOR	DEFLECTOR
34	1	429794	LAMIERA STIRATA BOCCA ASPIRATORE VMAP200	SUPPORT	SUPPORTE	SUPPORT	SOPORTE
35	1	408465	TESTA A SNODO ANGOLARE M8	ARTICULATION HEAD	TETE ARTICULEE	KOPFGELENK	TESTA DE ARTICULACION
36	1	429751	PUNTELLO COFANO ANTERIORE CS80-90	ROD	TIGE	STANGE	PUNTAL
37	1	215432	PERNO ATTACCO MOLLA CASSONE RIFIUTI	PIN	PIVOT	BOLZEN	EJE



GRUPPO CASSONE RIFIUTI FS90

DRAWER ASSEMBLY

GROUPE DE TIROIR

SCHUBLADE GRUPPE

GRUPO DE CAJON

20

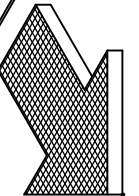
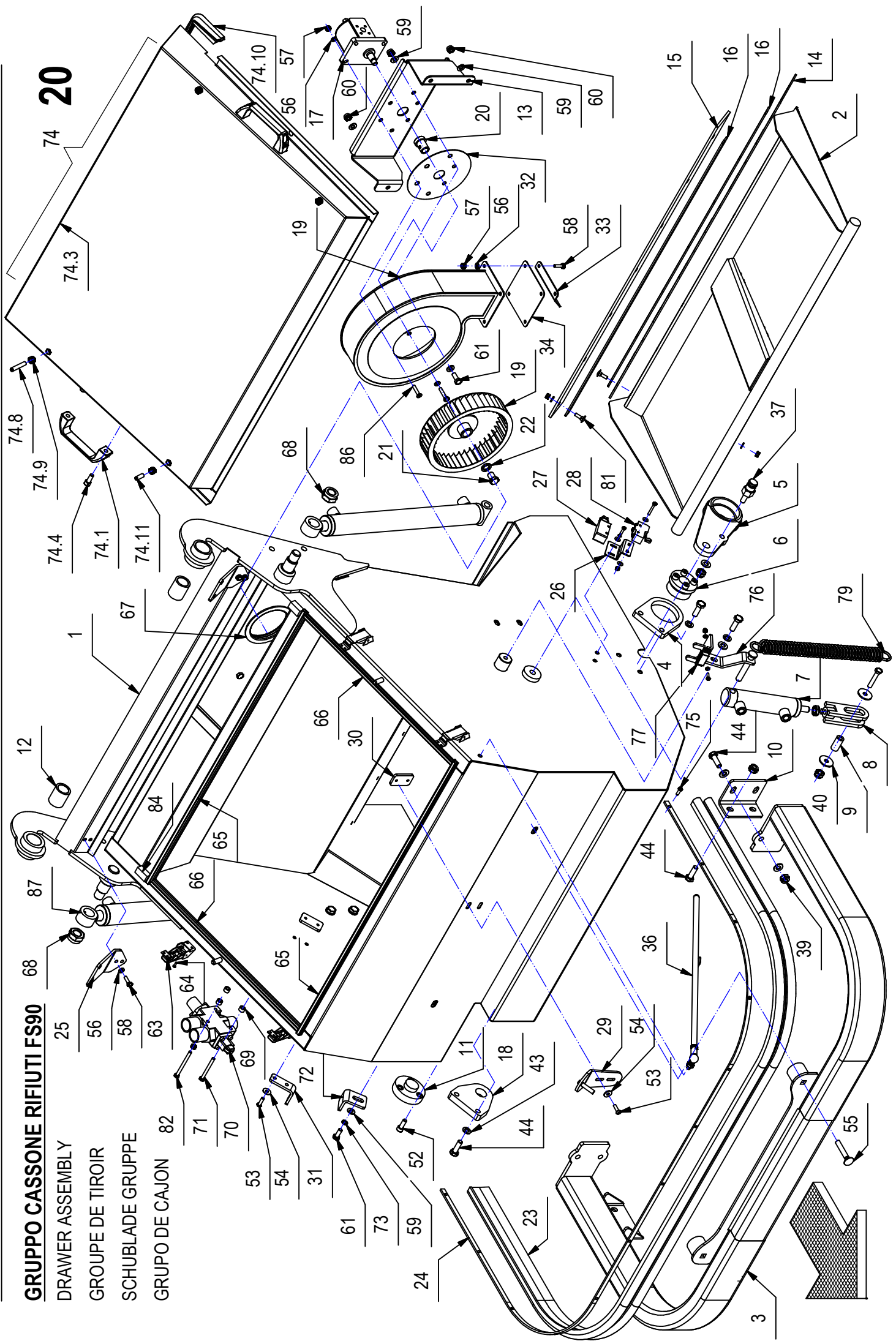


Tabella elenco pezzi

POS.	QTÀ	CODICEFI	DESCRIZIONE	DESCRIPTION	DESCRIPTION	BENENNUNG	DESCRIPCION
38	20	409191	ROSETTA 10X21X2 UNI 6592 ZINC	WASHER	RONDELLE	UNTERLAGSCHEIBE	ARANDELA
39	12	409090	DADO M10x10 AUTOBL. UNI 7474 ZINC	LOCK NUT	ECROU AUTOFREINES	SICHERUNGSMUTTER	TUERCA AUTOBLOCANTE
40	2	409180	ROSETTA 9x32x2,5 UNI 6593 ZINC	WASHER	RONDELLE	UNTERLAGSCHEIBE	ARANDELA
41	1	408681	VITE M8x45 TE UNI 5739 ZINC	SCREW	VIS	SCHRAUBE	TORNILLO
42	1	409067	DADO M12x7 UNI 5589 ZINC	NUT	ECROU	MUTTER	TUERCA
43	5	409196	ROSETTA GROWER 10x18x2,2 ZINC	LOCK WASHER	RONDELLE FREIN	ZAHNSCHEIBE	ARANDELLA DENTADA
44	13	408712	VITE M10X30 TE UNI 5739 ZINC	SCREW	VIS	SCHRAUBE	TORNILLO
45	6	409144	ROSETTA 4x12x1,5 UNI 6593 ZINC	WASHER	RONDELLE	UNTERLAGSCHEIBE	ARANDELA
46	2	415941	ROSETTA 4 UNI1751 ZINC GROWER	LOCK WASHER	RONDELLE FREIN	ZAHNSCHEIBE	ARANDELLA DENTADA
47	2	408641	VITE M4X30 TE UNI 5739 ZINC	SCREW	VIS	SCHRAUBE	TORNILLO
48	4	408846	VITE M4X16 TCTC UNI 7687 ZINC	SCREW	VIS	SCHRAUBE	TORNILLO
49	4	409078	DADO M4x6 AUTOBL. UNI 7473 ZINC	LOCK NUT	ECROU AUTOFREINES	SICHERUNGSMUTTER	TUERCA AUTOBLOCANTE
50	8	409139	ROSETTA 3x8x1 UNI 6593 ZINC	WASHER	RONDELLE	UNTERLAGSCHEIBE	ARANDELA
51	8	409077	DADO M3x4,5 AUTOBL. UNI 7474 ZINC	LOCK NUT	ECROU AUTOFREINES	SICHERUNGSMUTTER	TUERCA AUTOBLOCANTE
52	3	408817	VITE M8x22 TCEI UNI 5931 ZINC	SCREW	VIS	SCHRAUBE	TORNILLO
53	4	415855	VITE M6X20 TBEI ISO 7380 ZINC.	SCREW	VIS	SCHRAUBE	TORNILLO
54	4	409160	ROSETTA 6x18x1,5 UNI 6593 ZINC	WASHER	RONDELLE	UNTERLAGSCHEIBE	ARANDELA
55	2	430028	VITE M10X60TTQST UNI 5732 ZINC	SCREW	VIS	SCHRAUBE	TORNILLO
56	36	409156	ROSETTA 6x12x1,6 UNI 6592 ZINC	WASHER	RONDELLE	UNTERLAGSCHEIBE	ARANDELA
57	26	409082	DADO M6x6 AUTOBL UNI 7474 ZINC	LOCK NUT	ECROU AUTOFREINES	SICHERUNGSMUTTER	TUERCA AUTOBLOCANTE
58	6	407666	VITE M6X20 TE UNI 5739 ZINC	SCREW	VIS	SCHRAUBE	TORNILLO
59	8	409175	ROSETTA 8x17x1,6 UNI 6592 ZINC.	WASHER	RONDELLE	UNTERLAGSCHEIBE	ARANDELA
60	5	409085	DADO M8x8,5 AUTOBL. UNI 7474 ZINC	LOCK NUT	ECROU AUTOFREINES	SICHERUNGSMUTTER	TUERCA AUTOBLOCANTE
61	3	408670	VITE M8x20 TE UNI 5739 ZINC	SCREW	VIS	SCHRAUBE	TORNILLO
62	2	408659	VITE M6x30 TE UNI 5739 ZINC	SCREW	VIS	SCHRAUBE	TORNILLO
63	4	410329	GANCIO CASSETTO	HOOK	CROCHET	HAKEN	GANCHO
64	8	408838	VITE M3x10 TCTC UNI 7687 ZINC	SCREW	VIS	SCHRAUBE	TORNILLO
65	2	430487	PROF. ASS A055_A56031 L=830	PROFILE	PROFIL	KONTURIERE	PERFIL
66	2	430024	PROF. ASS. A055_A56031 L=480	PROFILE	PROFIL	KONTURIERE	PERFIL
67	1	430023	PROF. ASSOTECH A055_A56031 L=360	PROFILE	PROFIL	KONTURIERE	PERFIL
68	2	425227	DADO M20 H 17.5 AUTOBLOCC. UNI 7474	LOCK NUT	ECROU AUTOBLOQUANT	STOPMUTTER	TUERCA AUTOBLOCANTE
69	3	426126	DISTANZIALE LEVA FRENO A MANO	SPACER	ENTRETOISE	DISTANZHUELSE	DISTANCIADOR
70	1	429623	DEVIATORE MECCANICO 3VIE DF5-3	SWITCHMAN	DÉVIATEUR	WEICHENSTELLER	DESVIADOR
71	2	408664	VITE M6X60 TE UNI 5739 DIN 933 8.8 ZINC	SCREW	VIS	SCHRAUBE	TORNILLO
72	1	429754	LAMA FINECORSA SPAZZOLA LATERALE CS80 90	BLADE	PLAQUETTE	LEISTE	LISTON
73	1	409181	ROSETTA GROWER 8x13x2,2 ZINC	LOCK WASHER	RONDELLE FREIN	ZAHNSCHEIBE	ARANDELLA DENTADA
74	1	219159	PREMONT. COFANO ANTERIORE CS90	CHEST	COFFRE	HAUBE	CAPO



GRUPPO CASSONE RIFIUTI FS90

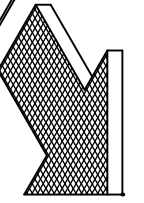
DRAWER ASSEMBLY

GROUPE DE TIROIR

SCHUBLADE GRUPPE

GRUPO DE CAJON

20



GRUPPO CASSONE RIFIUTI FS90**20**

Tabella elenco pezzi							
POS.	QTÀ	CODICEFI	DESCRIZIONE	DESCRIPTION	DESCRIPTION	BENENNUNG	DESCRIPTION
74.1	2	410272	MANIGLIA MF117 D.8 NERA	HANDLE	MANCHE	HANDGRIFF	MANILLA
74.2	4	410549	INSERTO ESAG T.R. M8	INSERT	ENCART	EINSATZ	INSERTO
74.3	1	219158	COFANO FILTRO CS90	CHEST	COFFRE	HAUBE	CAPÓ
74.4	4	415767	VITE M8X20 TCEI UNI 5931 ZINC	SCREW	VIS	SCHRAUBE	TORNILLO
74.5	4	409175	ROSETTA 8x17x1,6 UNI 6592 ZINC.	WASHER	RONDELLE	UNTERLAGSCHEIBE	ARANDELA
74.6	4	409085	DADO M8x8.5 AUTOBL. UNI 7474 ZINC	LOCK NUT	ECROU AUTOFREINES	SICHERUNGSMUTTER	TUERCA AUTOBLOCANTE
74.8	2	408917	GRANO M8x50 EI INOX UNI 5923	DOWEL	VIS CYLINDRIQUE	MADENSCHRAUBE	TORNILLO
74.9	4	409046	DADO M8x6,5 UNI 5588 ZINC	NUT	ECROU	MUTTER	TUERCA
74.10	1	430488	PROF.ASS. A055_S9757 PANN. FILTRO L=1000	PROFIL	PROFILE	HAUBE	PERFIL
74.11	2	408913	GRANO M8x25 EI UNI 5923 A2	DOWEL	VIS CYLINDRIQUE	MADENSCHRAUBE	TORNILLO
75	13	408885	VITE D.4,8x19 AUTOF. NICH UNI6954	SCREW	VIS	SCHRAUBE	TORNILLO
76	1	216990	ATTACCO PISTONE ANTA RIFIUTI	COUPLING	ATTAQUE	KUPPLUNG	ACOPLAMIENTO
77	1	427575	MAGNETE PERMANENTE COFANO ANTERIORE	MAGNET	AIMANT	MAGNET	IMAN
78	4	409142	ROSETTA 4x9x0,8 UNI 6592 ZINC	WASHER	RONDELLE	UNTERLAGSCHEIBE	ARANDELA
79	1	412122	MOLLA TRAZ. 30 x 4 x 208	SPRING	RESSORT	FEDER	RESORTE
80	1	409054	DADO M8x5 UNI 5589 ZINC	NUT	ECROU	MUTTER	TUERCA
81	14	408622	VITE M6X20 TTQST UNI 5732 A2	SCREW	VIS	SCHRAUBE	TORNILLO
82	1	408661	VITE M6X70 TE UNI 5739 DIN 933 8.8 ZINC	SCREW	VIS	SCHRAUBE	TORNILLO
83	1	409040	DADO M6x5 UNI 5588 ZINC	NUT	ECROU	MUTTER	TUERCA
84	2	218751	PROFILO MOUSSE ADESIVO 15X15X30	PROFILE	PROFIL	KONTURIERE	PERFIL
85	2	407663	VITE M6x16 TE UNI 5739 ZINC	SCREW	VIS	SCHRAUBE	TORNILLO
86	2	415828	VITE M6x30 TPSEI UNI5933 ZINC	SCREW	VIS	SCHRAUBE	TORNILLO
87	2	219090	CILINDRO D.E.D. 35 STELO 22 CORSA 325	CYLINDER	CYLINDRE	WALZE	CILINDRO
88	1	416056	PASSACAVO FORO D=14 d=11	FAIRLEAD	PASSE-CABLE	KABELDURCHGANG	GUIACABLE

PREM. COFANO ANTERIORE FS80

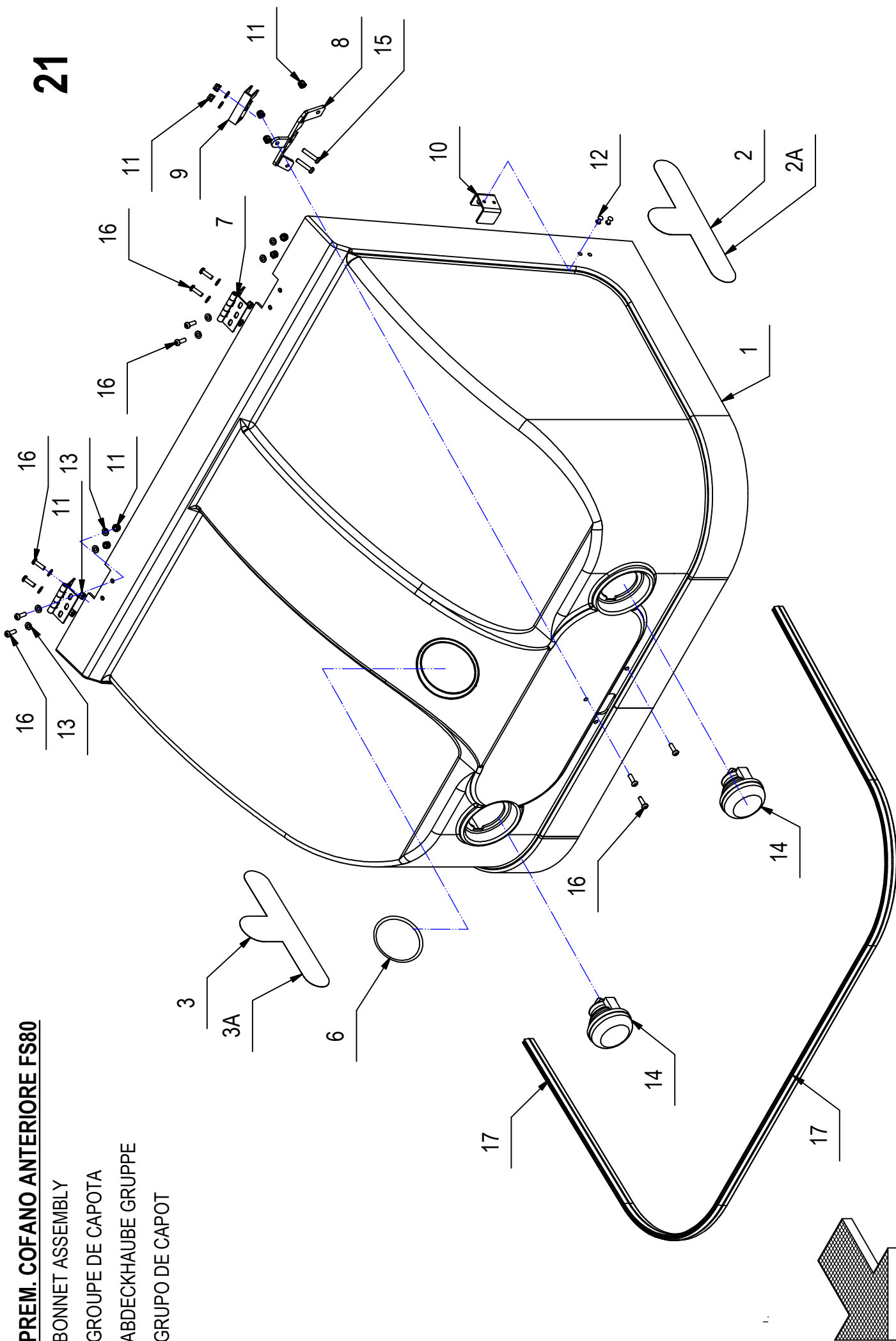
BONNET ASSEMBLY

GROUPE DE CAPOTA

ABDECKHAUBE GRUPPE

GRUPO DE CAPOT

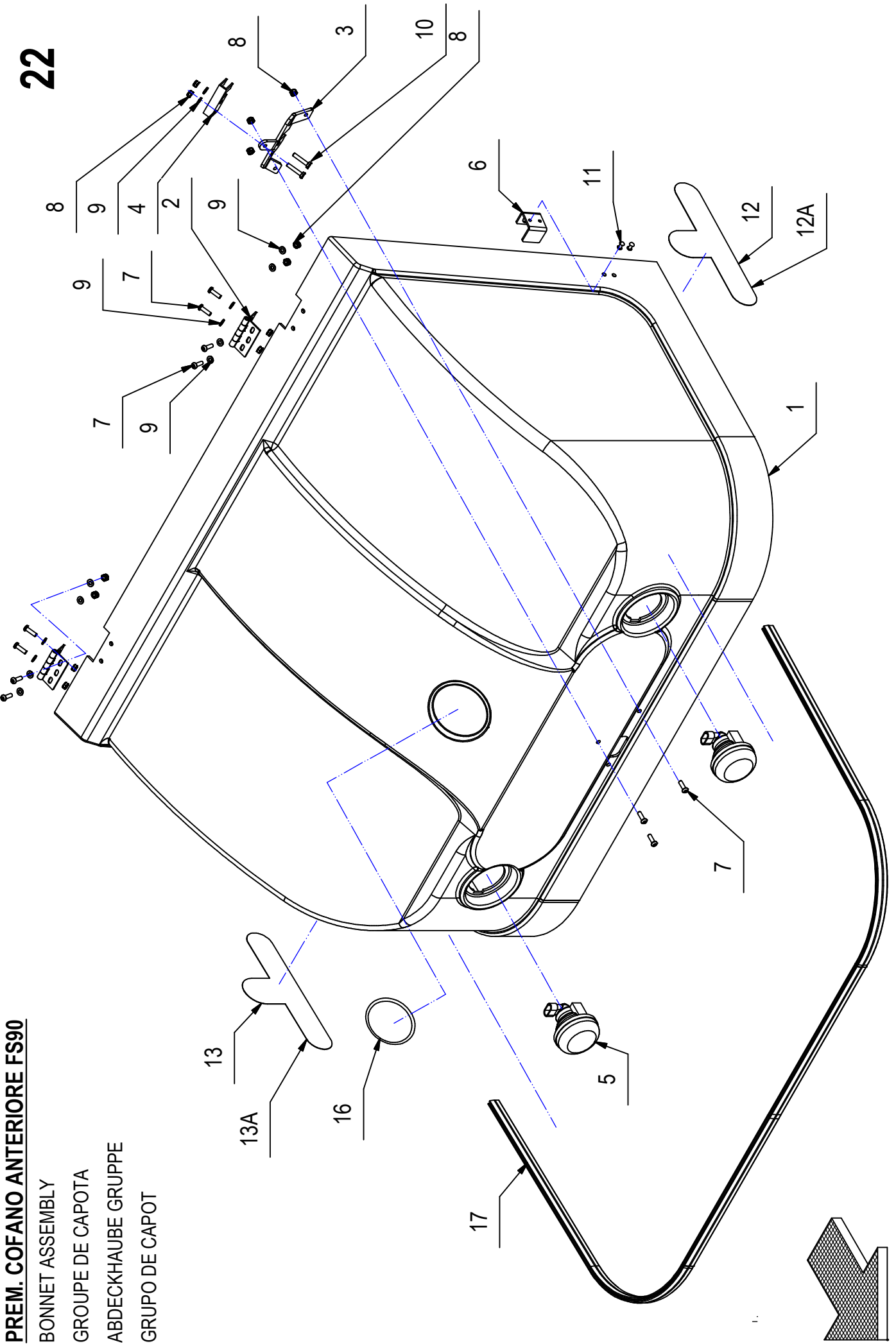
21



PREM. COFANO ANTERIORE FS80**21**

Tabella elenco pezzi

POS.	QTÀ	CODICEFI	DESCRIZIONE	DESCRIPTION	DESCRIPTION	BENENNUNG	DESCRIPTION
1	1	430670	COFANO ANTERIORE VETRORESINA CS80	BONNET	CAPOT	ABDECKHAUBE	CUBIERTA
2	1	429764	ETICHETTA LATERALE SX FS80B	DECAL	ETIQUETTE	SCHILD	ETIQUETA
2A	1	429762	ETICHETTA LATERALE SX FS80D	DECAL	ETIQUETTE	SCHILD	ETIQUETA
3	1	429763	ETICHETTA LATERALE DX FS80B	DECAL	ETIQUETTE	SCHILD	ETIQUETA
3A	1	429761	ETICHETTA LATERALE DX FS80D	DECAL	ETIQUETTE	SCHILD	ETIQUETA
6	1	429760	ETICHETTA CIRCOLARE FIMAP RESINATA D=90	DECAL	ETIQUETTE	SCHILD	ETIQUETA
7	2	400294	CERNIERA 64X64	HINGE	CHARNIERE	SCHARNER	BISAGRA
8	1	430190	ATTACCO SERRATURA COFANO ANT.CS90	SUPPORT LOCK	SUPPORT LOCK	STÜTZE SCHLOß AB	SOPORTE CERRADURA
9	1	424896	SERRATURA A DITO COFANO ANTERIORE	LOCK	VERROUILLAGE	VERRIEGELUNG	BLOQUEO
10	1	215350	STAFFA STELO COFANO ANTERIORE	SUPPORT	ATTAQUE	HALTERUNG	SOPORTE
11	13	421040	DADO M6 AUTOBL. UNI 7473 ZINC.	LOCK NUT	ECROU AUTOBLOQUANT	STOPMUTTER	TUERCA AUTOBLOCANTE
12	2	409360	RIVETTO 4.8x14 ALLUMINIO	RIVET	RIVET	NIET	CLAVO
13	14	409156	ROSETTA 6x12x1.6 UNI 6592 ZINC	WASHER	RONDELLE	UNTERLAGSCHEIBE	ARANDELA
14	2	430179	FARO ANTERIORE COBO	ANTERIOR PROJECTOR	PROJECTEUR ANTERIEUR	VORDER PROJEKTOR	PROYECTOR ANTERIOR
15	2	415857	VITE M6x30 TCBEI ISO 7380 ZINC	SCREW	VIS	SCHRAUBE	TORNILLO
16	11	415855	VITE M6X20 TBEI ISO 7380 ZINC.	SCREW	VIS	SCHRAUBE	TORNILLO
17	1	430192	PROFILO GOMMA ARMATO (PIEGATO) ASSOTECH	PROFIL	PROFILE	KONTURIERE	PERFIL



PREM. COFANO ANTERIORE FS90

BONNET ASSEMBLY

GROUPE DE CAPOTA

ABDECKHAUBE GRUPPE

GRUPO DE CAPOT

PREM. COFANO ANTERIORE FS90**22**

Tabella elenco pezzi

POS.	QTÀ	CODICEFI	DESCRIZIONE	DESCRIPTION	DESCRIPTION	BENENNUNG	DESCRIPCION
1	1	430659	COFANO ANTERIORE CS 90	CHEST	COFFRE	HAUBE	CAPO
2	2	400294	CERNIERA 64X64	HINGE	CHARNIERE	SCHARNER	BISAGRA
3	1	430190	ATTACCO SERRATURA COFANO ANT.CS90	SUPPORT LOCK	SUPPORT LOCK	STÜTZE SCHLOß AB	SOPORTE CERRADURA
4	1	424896	SERRATURA A DITO COFANO ANTERIORE	LOCK	VERROUILLAGE	VERRIEGELUNG	BLOQUEO
5	2	430179	FARO ANTERIORE COBO	ANTERIOR PROJECTOR	PROJECTEUR ANTERIEUR	VORDER PROJEKTOR	PROYECTOR ANTERIOR
6	1	215350	STAFFA STELO COFANO ANTERIORE	SUPPORT	ATTAQUE	HALTERUNG	SOPORTE
7	11	415855	VITE M6X20 TBEI ISO 7380 ZINC.	SCREW	VIS	SCHRAUBE	TORNILLO
8	13	409082	DADO M6x6 AUTOBL UNI 7474 ZINC	LOCK NUT	ECROU AUTOFREINES	SICHERUNGSMUTTER	TUERCA AUTOBLOCANTE
9	14	409156	ROSETTA 6x12x1,6 UNI 6592 ZINC	WASHER	RONDELLE	UNTERLAGSCHEIBE	ARANDELA
10	2	408659	VITE M6x30 TE UNI 5739 ZINC	SCREW	VIS	SCHRAUBE	TORNILLO
11	2	409360	RIVETTO 4,8x14 ALLUMINIO	RIVET	RIVET	NIET	CLAVO
12	1	429768	ETICHETTA LATERALE SX FS90B	DECAL	ETIQUETTE	SCHILD	ETIQUETA
12A	1	429766	ETICHETTA LATERALE SX FS90D	DECAL	ETIQUETTE	SCHILD	ETIQUETA
13	1	429767	ETICHETTA LATERALE DX FS90B	DECAL	ETIQUETTE	SCHILD	ETIQUETA
13A	1	429765	ETICHETTA LATERALE DX FS90D	DECAL	ETIQUETTE	SCHILD	ETIQUETA
16	1	429760	ETICHETTA CIRCOLARE FIMAP RESINATA D=90	DECAL	ETIQUETTE	SCHILD	ETIQUETA
17	1	430193	PROFILO GOMMA ARMATO (PIEGATO) ASSOTECH	PROFILE	PROFIL	KONTURIERE	PERFIL

PREM.COFANO POSTERIORE FS80B

Tabella elenco pezzi

POS.	QTÀ	CODICEFI	DESCRIZIONE	DESCRIPTION	DESCRIPTION	BENENNUNG	DESCRIPCION
1	1	430296	LAMPEGG. ROTANTE ELETTRONICO CS90	WINKING LIGHT	CLIGNOTEUR	BLINKANLANGE	DESTALLADOR
2	1	430293	TUBO VANO PORTAOGGETTI	PIPE	TUYAU	GURRE	TUBO
3	1	430292	TAPPETTINO MILLERIGHE CS90	CARPET	TAPIS	TEPPICH	ALFOMBRA
4	1	430291	SERR.COF.POST.SW3dPS.-E3-150 -35	LOCK	SERRURE	SCHLOß	CERRADURA
5	2	430294	ASSIEME CERNIERA MARBETT PART.260(65021)	HINGE	CHARNIERE	SCHARNIER	BISAGRA
6	1	430295	SEDILE COBO SC76 CON BRACCIOLI E MICRO	SEAT	SIEGE	SITS	ASIENITO
7	4	210069	DISTANZIALE NYLON 8.5X35X7.5.	SPACER	ENTRETOISE	DISTANZHULSE	DISTANCIADOR
8	1	410272	MANIGLIA MF117 D.8 NERA	HANDLE	MANCHE	HANDGRIFF	MANILLA
9	2	415767	VITE M8X20 TCEI UNI 5931 ZINC	SCREW	VIS	SCHRAUBE	TORNILLO
10	10	409175	ROSETTA 8x17x1,6 UNI 6592 ZINC.	WASHER	RONDELLE	UNTERLAGSCHEIBE	ARANDELA
11	6	409085	DADO M8x8.5 AUTOBL. UNI 7474 ZINC	LOCK NUT	ECROU AUTOFREINES	SICHERUNGSMUTTER	TUERCA AUTOBLOCANTE
12	4	408676	VITE M8x30 TE UNI 5739 ZINC	SCREW	VIS	SCHRAUBE	TORNILLO
13	3	408659	VITE M6x30 TE UNI 5739 ZINC	SCREW	VIS	SCHRAUBE	TORNILLO
14	7	409160	ROSETTA 6x18x1,5 UNI 6593 ZINC	WASHER	RONDELLE	UNTERLAGSCHEIBE	ARANDELA
15	7	409082	DADO M6x6 AUTOBL UNI 7474 ZINC	LOCK NUT	ECROU AUTOFREINES	SICHERUNGSMUTTER	TUERCA AUTOBLOCANTE
16	8	408797	VITE M6x25 TCEI UNI 5931 ZINC	SCREW	VIS	SCHRAUBE	TORNILLO
17	1	430671	COFANO POST. VETRORESINA CS80 VER.BATT.	CHEST	COFFRE	HAUBE	CAPÓ
18	1	429624	STAFFETTA ATTACCO CAVO COFANO POST.	SUPPORT	ATTAQUE	HALTERUNG	SOPORTE
19	3	415887	DADO M6x4 UNI 5589 ZINC.	NUT	ECROU	MUTTER	TUERCA
20	3	430290	ANTIVIBRANTE TRONCO-CONICO M6	VIBRATION-DAMPING	ANTIVIBRATOIRE	SCHWINGUNGSDAMPFER	ANTIVIBRACION

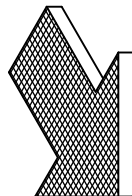
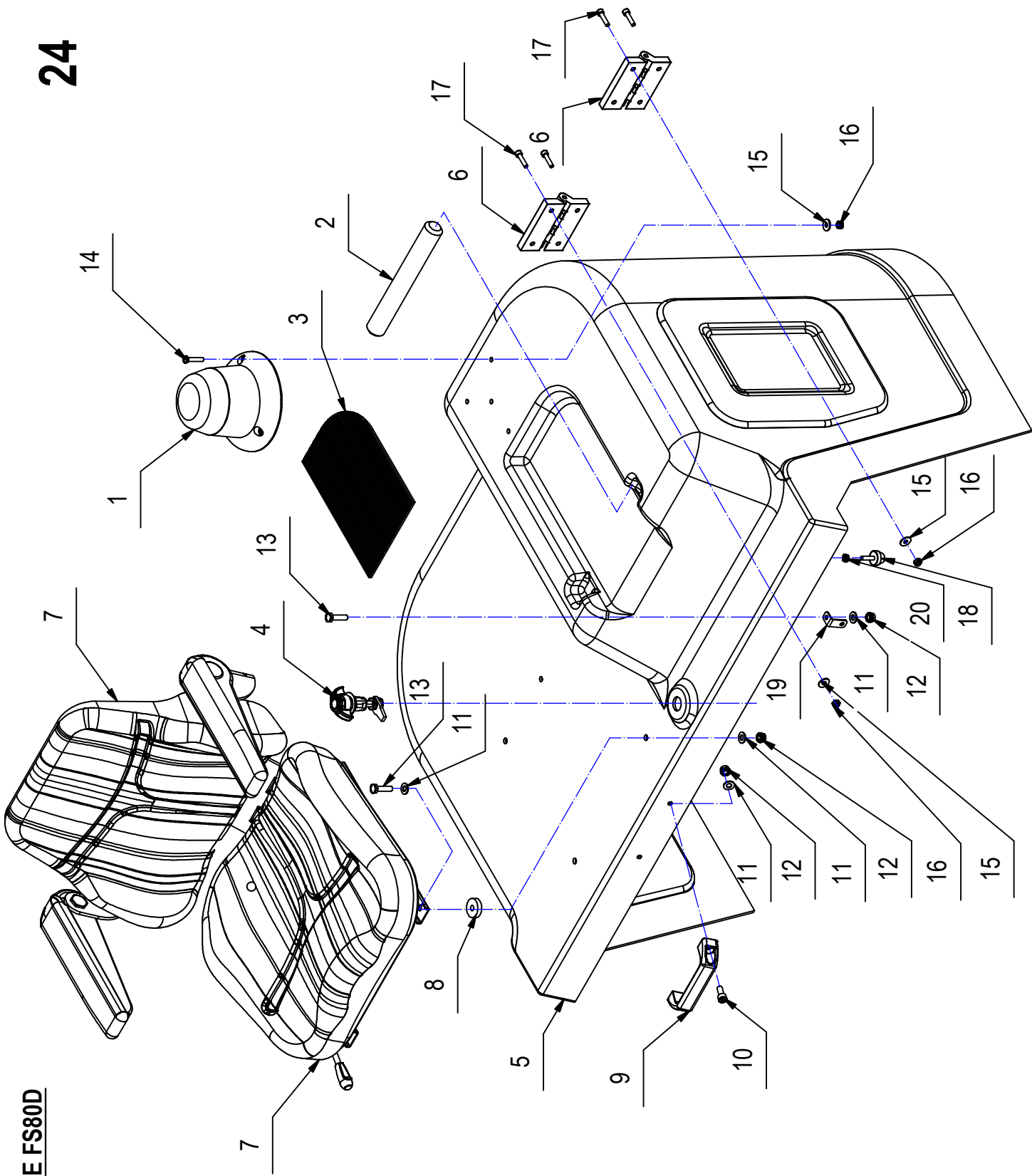
PREM. COFANO POSTERIORE FS80D

BONNET ASSEMBLY

GROUPE DE CAPOTA

ABDECKHAUBE GRUPPE

GRUPO DE CAPOT



PREM. COFANO POSTERIORE.FS80D

Tabella elenco pezzi

POS.	QTÀ	CODICEFI	DESCRIZIONE	DESCRIPTION	DESCRIPTION	BENENNUNG	DESCRIPCION
1	1	430296	LAMPEGG. ROTANTE ELETTRONICO CS90	WINKING LIGHT	CLIGNOTEUR	BLINKANLANGE	DESTALLADOR
2	1	430293	TUBO VANO PORTAOGGETTI	PIPE	TUYAU	GURRE	TUBO
3	1	430292	TAPPETTINO MILLERIGHE CS90	CARPET	TAPIS	TEPPICH	ALFOMBRA
4	1	430291	SERR.COF.POST.SW3dPS -E3-150 -35	LOCK	SERRURE	SCHLOß	CERRADURA
5	1	430672	COFANO POST.VETRORESINA CS80 VER.GAS	CHEST	COFFRE	HAUBE	CAPÓ
6	2	430294	ASSIEME CERNIERA MARBETT PART.260(65021)	HINGE	CHARNIERE	SCHARNIER	BISAGRA
7	1	430295	SEDILE COBO SC76 CON BRACCIOLI E MICRO	SEAT	SEIGE	SITS	ASIENTO
8	4	210069	DISTANZIALE NYLON 8.5X35X7.5.	SPACER	ENTRETOISE	DISTANZHULSE	DISTANCIADOR
9	1	410272	MANIGLIA MF117 D.8 NERA	HANDLE	MANCHE	HANDGRIFF	MANILLA
10	2	415767	VITE M8X20 TCEI UNI 5931 ZINC	SCREW	VIS	SCHRAUBE	TORNILLO
11	10	409175	ROSETTA 8x17x1.6 UNI 6592 ZINC.	WASHER	RONDELLE	UNTERLAGSCHEIBE	ARANDELA
12	6	409085	DADO M8x8.5 AUTOBL. UNI 7474 ZINC	LOCK NUT	ECROU AUTOFREINES	SICHERUNGSMUTTER	TUERCA AUTOBLOCANTE
13	4	408676	VITE M8x30 TE UNI 5739 ZINC	SCREW	VIS	SCHRAUBE	TORNILLO
14	3	408659	VITE M6x30 TE UNI 5739 ZINC	SCREW	VIS	SCHRAUBE	TORNILLO
15	7	409160	ROSETTA 6x18x1.5 UNI 6593 ZINC	WASHER	RONDELLE	UNTERLAGSCHEIBE	ARANDELA
16	7	409082	DADO M6x6 AUTOBL UNI 7474 ZINC	LOCK NUT	ECROU AUTOFREINES	SICHERUNGSMUTTER	TUERCA AUTOBLOCANTE
17	8	408797	VITE M6x25 TCEI UNI 5931 ZINC	SCREW	VIS	SCHRAUBE	TORNILLO
18	3	430290	ANTIVIBRANTE TRONCO-CONICO M6	VIBRATION-DAMPING	ANTIVIBRATOIRE	SCHWINGUNGSDAMPFER	ANTIVIBRACION
19	1	429624	STAFFETTA ATTACCO CAVO COFANO POST.	SUPPORT	ATTAQUE	HALTERUNG	SOPORTE
20	3	415887	DADO M6x4 UNI 5589 ZINC.	NUT	ECROU	MUTTER	TUERCA

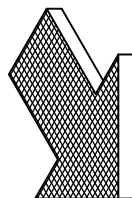
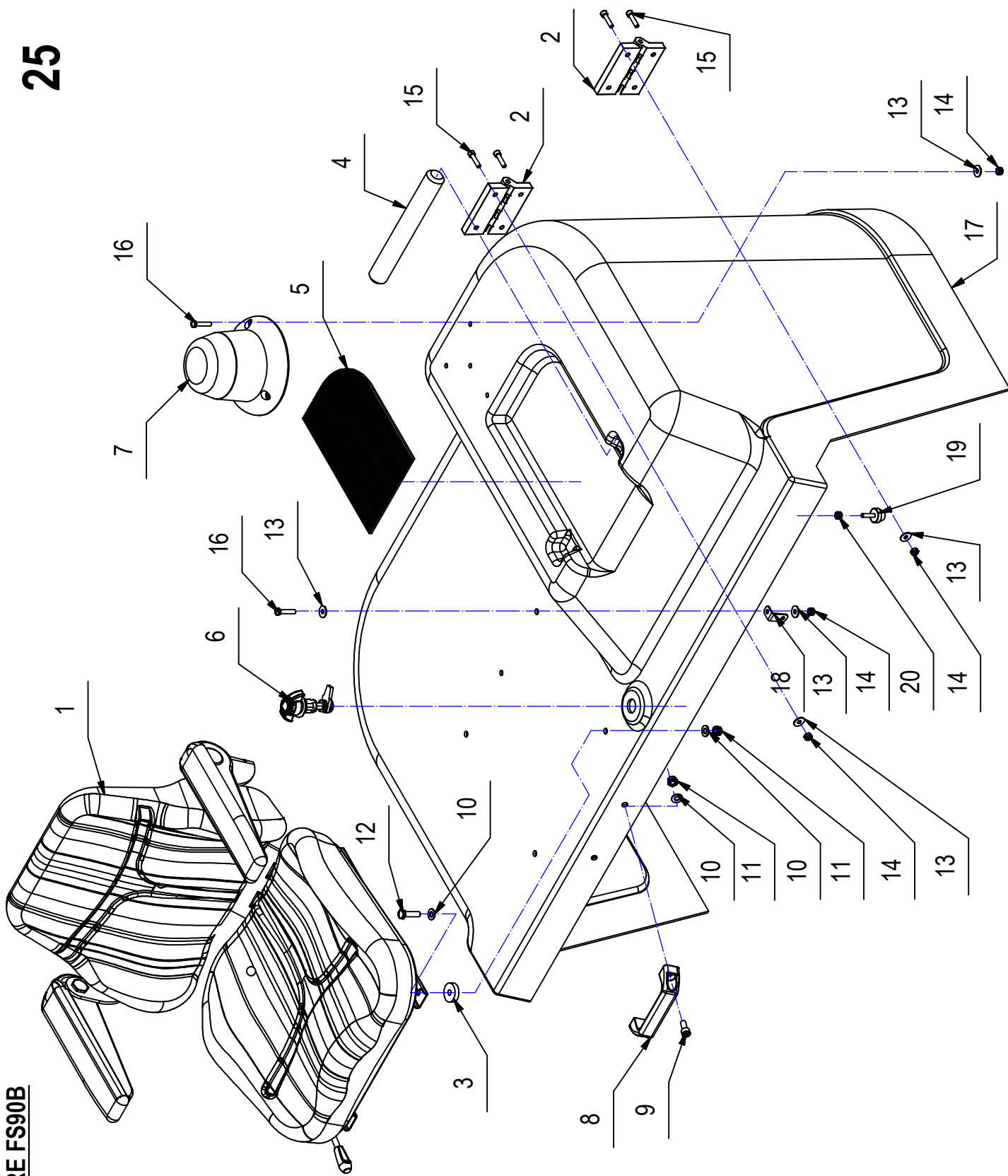
PREM. COFANO POSTERIORE FS90B

BONNET ASSEMBLY

GROUPE DE CAPOTA

ABDECKHAUBE GRUPPE

GRUPO DE CAPOT



PREM. COFANO POSTERIORE FS90B

Tabella elenco pezzi

POS.	QTÀ	CODICEFI	DESCRIZIONE	DESCRIPTION	DESCRIPTION	BENENNUNG	DESCRIPCION
1	1	430295	SEDILE COBO SC76 CON BRACCIOLI E MICRO	SEAT	SIEGE	SITS	ASIENITO
2	2	430294	ASSIEME CERNIERA MARBETT PART.260(65021)	HINGE	CHARNIERE	SCHARNIER	BISAGRA
3	4	210069	DISTANZIALE NYLON 8.5X35X7.5.	SPACER	ENTRETOISE	DISTANZHULSE	DISTANCIADOR
4	1	430293	TUBO VANO PORTAOGGETTI	PIPE	TUYAU	GURRE	TUBO
5	1	430292	TAPPETINO MILLERIGHE CS90	CARPET	TAPIS	TEPPICH	ALFOMBRA
6	1	430291	SERR.COF.POST.SW3dPS -E3-150 -35	LOCK	SERRURE	SCHLOß	CERRADURA
7	1	430296	LAMPEGG. ROTANTE ELETTRONICO CS90	WINKING LIGHT	CLIGNOTEUR	BLINKANLANGE	DESTALLADOR
8	1	410272	MANIGLIA MF117 D.8 NERA	HANDLE	MANCHE	HANDGRIFF	MANILLA
9	2	415767	VITE M8X20 TCEI UNI 5931 ZINC	SCREW	VIS	SCHRAUBE	TORNILLO
10	8	409175	ROSETTA 8x17x1,6 UNI 6592 ZINC.	WASHER	RONDELLE	UNTERLAGSCHEIBE	ARANDELA
11	5	409085	DADO M8x8.5 AUTOBL. UNI 7474 ZINC	LOCK NUT	ECROU AUTOFREINES	SICHERUNGSMUTTER	TUERCA AUTOBLOCANTE
12	3	408676	VITE M8x30 TE UNI 5739 ZINC	SCREW	VIS	SCHRAUBE	TORNILLO
13	9	409160	ROSETTA 6x18x1,5 UNI 6593 ZINC	WASHER	RONDELLE	UNTERLAGSCHEIBE	ARANDELA
14	8	409082	DADO M6x6 AUTOBL UNI 7474 ZINC	LOCK NUT	ECROU AUTOFREINES	SICHERUNGSMUTTER	TUERCA AUTOBLOCANTE
15	8	408797	VITE M6x25 TCEI UNI 5931 ZINC	SCREW	VIS	SCHRAUBE	TORNILLO
16	4	408659	VITE M6x30 TE UNI 5739 ZINC	SCREW	VIS	SCHRAUBE	TORNILLO
17	1	430656	COFANO POST. CS90 VETRORESINA VER. BATT.	CHEST	COFFRE	HAUBE	CAPÓ
18	1	429624	STAFFETTA ATTACCO CAVO COFANO POST.	SUPPORT	ATTAQUE	HALTERUNG	SOPORTE
19	3	430290	ANTIVIBRANTE TRONCO-CONICO M6	VIBRATION-DAMPING	ANTIVIBRATOIRE	SCHWINGUNGSDAMPFER	ANTIVIBRACION
20	3	409040	DADO M6x5 UNI 5588 ZINC	NUT	ECROU	MUTTER	TUERCA

PREM. COFANO POSTERIORE FS90D

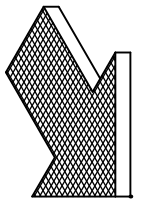
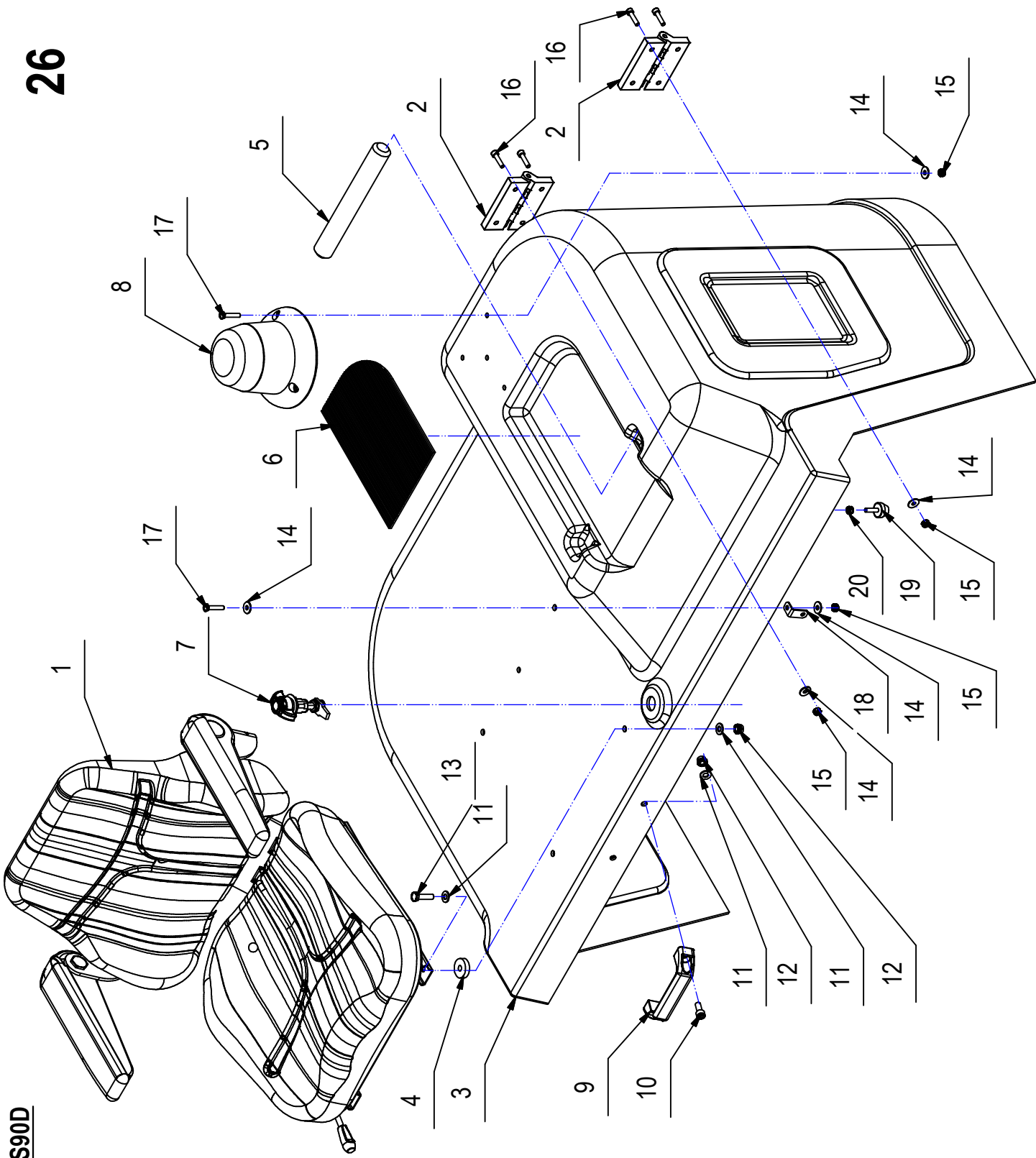
BONNET ASSEMBLY

GROUPE DE CAPOTA

ABDECKHAUBE GRUPPE

GRUPO DE CAPOT

26



PREM. COFANO POSTERIORE FS90D

Tabella elenco pezzi

POS.	QTÀ	CODICEFI	DESCRIZIONE	DESCRIPTION	DESCRIPTION	BENENNUNG	DESCRIPTION
1	1	430295	SEDILE COBO SC76 CON BRACCIOLI E MICRO	SEAT	SIEGE	SITS	ASIENTO
2	2	430294	ASSIEME CERNIERA MARBETT PART.260(65021)	HINGE	CHARNIERE	SCHARNIER	BISAGRA
3	1	430657	COFANO POST. VETRORESINA CS90 VER. GAS.	CHEST	COFFRE	HAUBE	CAPÓ
4	4	210069	DISTANZIALE NYLON 8.5X35X7.5.	SPACER	ENTRETOISE	DISTANZHULSE	DISTANCIADOR
5	1	430293	TUBO VANO PORTAOGGETTI	PIPE	TUYAU	GURRE	TUBO
6	1	430292	TAPPETTINO MILLERIGHE CS90	CARPET	TAPIS	TEPPICH	ALFOMBRA
7	1	430291	SERR.COF.POST.SW3dPS -E3-150 -35	LOCK	SERRURE	SCHLOß	CERRADURA
8	1	430296	LAMPEGG. ROTANTE ELETTRONICO CS90	WINKING LIGHT	CLIGNOTEUR	BLINKANLANGE	DESTALLADOR
9	1	410272	MANIGLIA MF117 D.8 NERA	HANDLE	MANCHE	HANDGRIFF	MANILLA
10	2	415767	VITE M8X20 TCEI UNI 5931 ZINC	SCREW	VIS	SCHRAUBE	TORNILLO
11	8	409175	ROSETTA 8x17x1.6 UNI 6592 ZINC.	WASHER	RONDELLE	UNTERLAGSCHEIBE	ARANDELA
12	5	409085	DADO M8x8.5 AUTOBL. UNI 7474 ZINC	LOCK NUT	ECROU AUTOFREINES	SICHERUNGSMUTTER	TUERCA AUTOBLOCANTE
13	3	408676	VITE M8x30 TE UNI 5739 ZINC	SCREW	VIS	SCHRAUBE	TORNILLO
14	9	409160	ROSETTA 6x18x1.5 UNI 6593 ZINC	WASHER	RONDELLE	UNTERLAGSCHEIBE	ARANDELA
15	8	409082	DADO M6x6 AUTOBL UNI 7474 ZINC	LOCK NUT	ECROU AUTOFREINES	SICHERUNGSMUTTER	TUERCA AUTOBLOCANTE
16	8	408797	VITE M6x25 TCEI UNI 5931 ZINC	SCREW	VIS	SCHRAUBE	TORNILLO
17	4	408659	VITE M6x30 TE UNI 5739 ZINC	SCREW	VIS	SCHRAUBE	TORNILLO
18	1	429624	STAFFETTA ATTACCO CAVO COFANO POST.	SUPPORT	ATTAQUE	HALTERUNG	SOPORTE
19	3	430290	ANTIVIBRANTE TRONCO-CONICO M6	VIBRATION-DAMPING	ANTIVIBRATOIRE	SCHWINGUNGSDAMPFER	ANTIVIBRACION
20	3	409040	DADO M6x5 UNI 5588 ZINC	NUT	ECROU	MUTTER	TUERCA

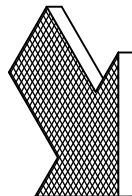
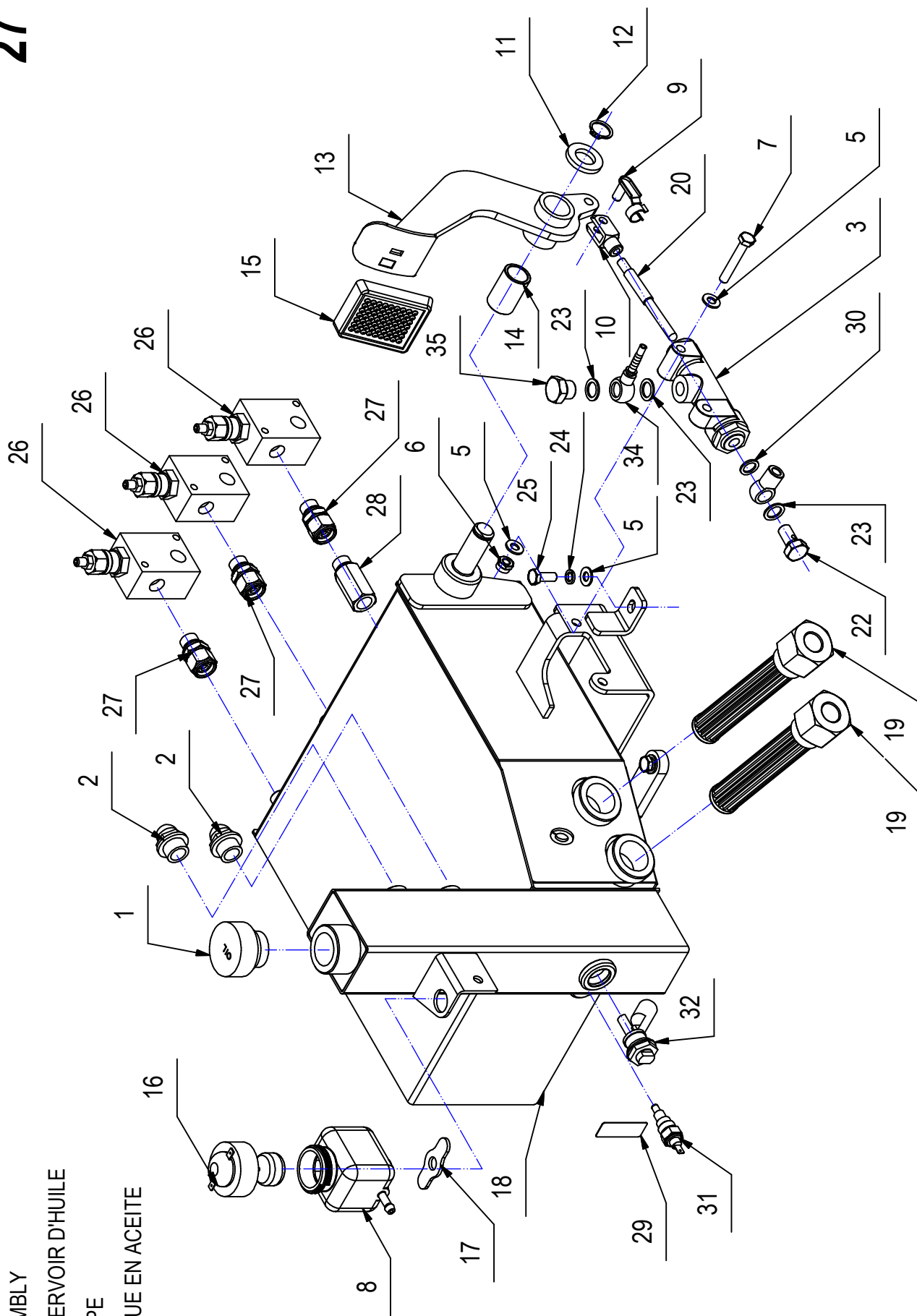
PREM. SERBATOIO OLIO FS80-90

OIL - TANK ASSEMBLY

GROUPE DE RESERVOIR D'HUILE

OEL TANK GRUPPE

GRUPO DE TANQUE EN ACEITE



PREM. SERBATOIO OLIO FS80-90

Tabella elenco pezzi

POS.	QTÀ	CODICEFI	DESCRIZIONE	DESCRIPTION	DESCRIPTION	BENENNUNG	DESCRIPCION
1	1	416223	TAPPO SFIATO SERBATOIO OLIO 1" GAS	PLUG	BOUCHON	STOPFEN	TAPO CARGA
2	2	425422	TAPPO SPIA LIVELLO OLIO 1/2"	INDICATOR	INDICATEUR	ANZEIGEGERAT	INDICADOR
3	1	425364	CORPO POMPA FRENI	PUMP	POMPE	PUMPE	BOMBA FRENS
4	1	408679	VITE M8x40 TE UNI 5739 ZINC	SCREW	VIS	SCHRAUBE	TORNILLO
5	8	409175	ROSETTA 8x17x1,6 UNI 6592 ZINC.	WASHER	RONDELLE	UNTERLAGSCHEIBE	ARANDELA
6	2	409085	DADO M8x8,5 AUTOBL. UNI 7474 ZINC	LOCK NUT	ECROU AUTOFREINES	SICHERUNGSMUTTER	TUERCA AUTOBLOCANTE
7	1	408682	VITE M8x50 TE UNI 5739 A2	SCREW	VIS	SCHRAUBE	TORNILLO
8	1	410502	SERBATOIO LIQUIDO FRENI	OIL TANK BRAKES	RESERVOIR D'HUILE FREINS	ÖLTANK BREMSEN	TANQUE DE ACEITE FRENS
9	1	410459	CLIPS PER FORCELLA M8 CORTA	PIN	AXE	BOLZEN	PERNO
10	1	410452	FORCELLA M8 UNI 1676 CORTA	FORK	FOURCHETTE	GABELKOPF	HORQUILLA
11	1	425421	DISTANZIALE D.35 d.20 H= 4.5	SPACER	ENTRETOISE	DISTANZHULSE	DISTANCIADOR
12	1	408356	SEEGER E20 X 1.2	SEEGER RING	SERRE CLIPS	SEEGERRING	ANILLO SEEGER
13	1	218913	PEDALE FRENO CS90	PEDAL	PÉDALE	PÉDAL	PEDAL
14	1	425363	BOCCOLA PER PEDALE FRENO	BUSHING	BAGUE	BUCHSE	CASQUILLO
15	1	400119	COPRIPEDALE	PEDAL COVER	GARNITURE PEDALE	PEDALGUMMI	CUBREPEDAL
16	1	410503	TAPPO ELETTRICO SERBATOIO OLIO FRENI	LEVEL PLUG	BOUCHON DE NIVEAU	STANDSCHRAUBE	TAPON NIVEL
17	1	405955	BANDELLA GOMMA PER VASCHETTA OLIO	SUPPORT PLATE	PLAQUE SUPPORT	STÜTZPLATTE	PLACA SOPORTE
18	1	218911	SERBATOIO OLIO CS80 -90	OIL TANK	RESERVOIR D'HUILE	ÖLTANK	TANQUE DE ACEITE
19	2	430361	FILTRO OLIO ASPIRAZ. IN LINEA 1" G-03237	CLEANER	FILTRE	FILTER	FILTRO
20	1	430360	ASTA COMANDO POMPA FRENI CS80 -90	ROD	TIGE	STANGE	VARILLA
21	1	410507	RACCORDO 1 VIA M10x1.25 FORO D=14	FITTING	RACCORD	VERSCHRAUBUNG	RACOR
22	1	410506	RACCORDO FORATO M12x1.50	FITTING	RACCORD	VERSCHRAUBUNG	RACOR
23	3	410509	GUARNIZIONE RAME 14x20x1.5	GASKET	JOINT	DICHTUNG	JUNTA
24	4	409181	ROSETTA GROWER 8x13x2.2 ZINC	LOCK WASHER	RONDELLE FREIN	ZAHNSCHEIBE	ARANDELLA DENTADA
25	4	408670	VITE M8x20 TE UNI 5739 ZINC	SCREW	VIS	SCHRAUBE	TORNILLO
26	3	430841	VALVOLA DI MAX PRESS. DA 3-8 50-200 BAR	VALVE	VANNE	VENTIL	VALVULA
27	3	426729	GIUNZIONE DIRITTA GIREVOLE M-F 3/8	LINK	RACCORDEMENT	VERBINDE	EMPALME
28	1	426724	COLONNETTA LUNGA M-F 3/8	COLUMN	COLONNE	SÄULE	COLUMNA
29	1	427613	TERMOMETRO ADESIVO 8 GRAD. TIPO B	THERMOMETER	THERMOMETRE	THERMOMETER	TERMOMETRO
30	1	410510	GUARNIZIONE IN RAME 12x18x1.5	GASKET	JOINT	DICHTUNG	JUNTA
31	1	425366	SENSORE TEMPERATURA ON-OFF M16x1.5 80°	THERMOSTAT	THERMOSTAT	THERMOSTATE	TERMOSTATO
32	1	425365	SENSORE DI LIVELLO ELETTRICOMAGN. LATERALE	LEVEL SWITCH	CAPTEUR DE NIVEAU	FULLSTANDSENSOR	SENSORE DE NIVEL
34	1	431063	RACCORDO PRESS. OCCHIO D.14 S/B	FITTING	RACCORD	VERSCHRAUBUNG	RACOR
35	1	425371	TAPPO M DA 3/8" SERBATOIO OLIO	PLUG	BOUCHON	STOPFEN	TAPON

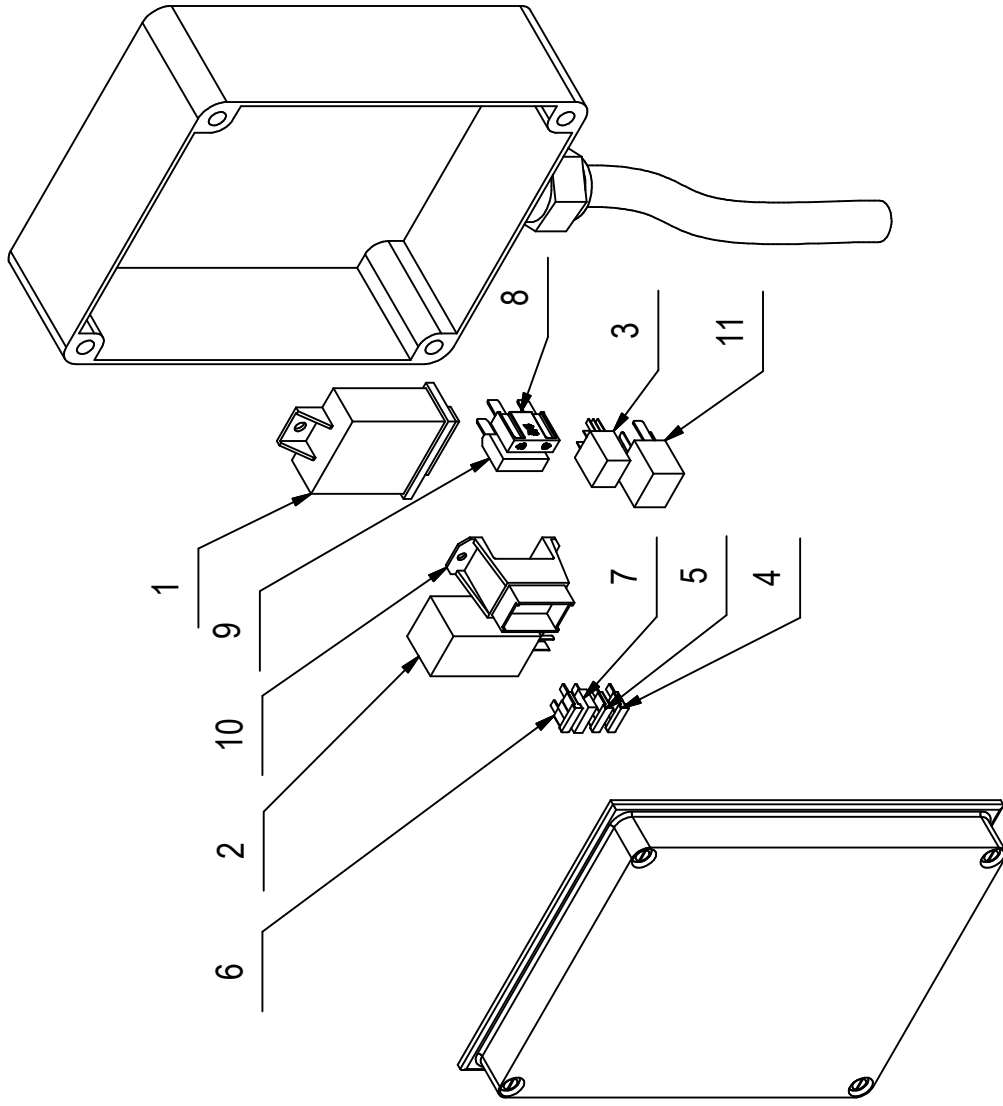
IMP.ELETT.FS80-90 D.LINEA PRINCIPALE

ELECTRONICAL CONTROL GROUP

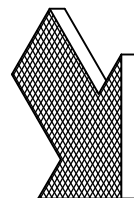
ENSEMBLE COMMANDE ELECTRONIQUE

ELEKTRONISCHE ANLAGE

GRUPO CONTROLES ELECTRONICOS



L.



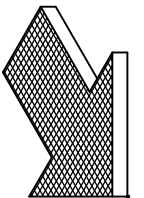
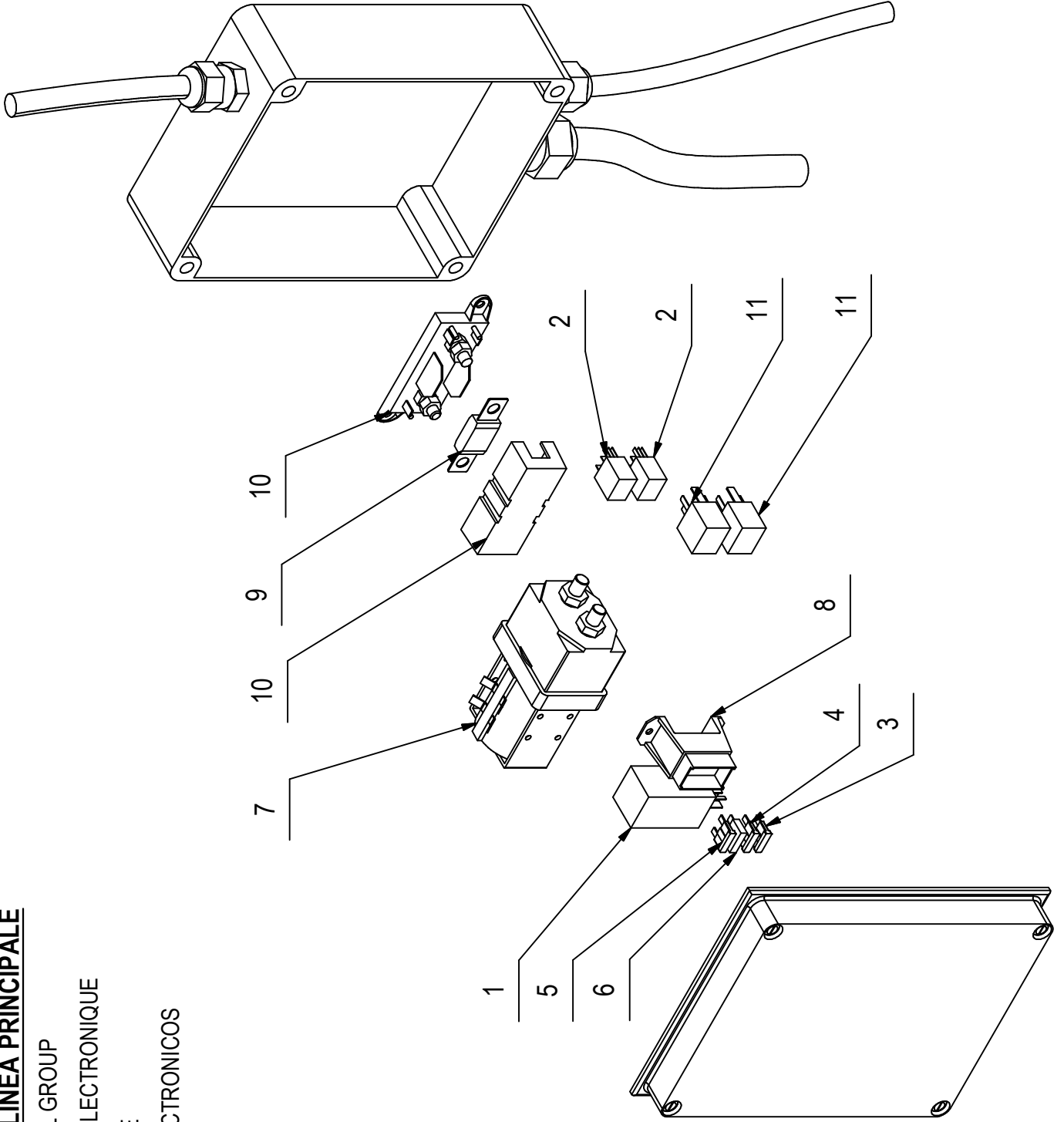
IMP.ELETT.FS80-90 D.LINEA PRINCIPALE**28**

Tabella elenco pezzi

POS.	QTÀ	CODICEFI	DESCRIZIONE	DESCRIPTION	DESCRIPTION	BENENNUNG	DESCRIPCION
1	1	426185	CENTRALINA ELETTRONICA PRERISCALDAMENTO	CARD	PLAQUE	KONTROLELEMENT	FICHA
2	1	430704	RELE' TEMPORIZZATORE (RITARDO 5")	RELAY TIMER	RELAIS TEMPORISATEUR	RELAIS ZEITSCHALTER	TEMPORIZADOR DE RELEVO
3	1	430923	RELE' MICRO 12VOLT	RELAY TIMER	RELAIS TEMPORISATEUR	RELAIS ZEITSCHALTER	TEMPORIZADOR DE RELEVO
4	1	408558	FUSIBILE 15 A A FASTON.	FUSE 15A	FUSIBLE 15A	SICHERUNG 15A	FUSIBLE 15A
5	1	409601	FUSIBILE 20A A FASTON.	FUSE 20A	FUSIBLE 20A	SICHERUNG 20A	FUSIBLE 20A
6	1	409596	FUSIBILE 10A A FASTON	FUSE 10A	FUSIBLE 10A	SICHERUNG 10A	FUSIBLE 10A
7	1	409592	FUSIBILE 3A A FASTON	FUSE	FUSIBLE	SICHERUNG	FUSIBLE
8	1	409610	MAXIFUSIBILE 40A	FUSE	FUSIBLE	SICHERUNG	FUSIBLE
9	1	409612	MAXIFUSIBILE 50A	FUSE	FUSIBLE	SICHERUNG	FUSIBLE
10	1	409873	ZOCCOLO PORTAFUSIBILE QUADRUPLO MT	CLOG BRINGS FUSE	SABOT PORTE FUSIBLE	HOLZSCHUH BRINGT	ZUECO LLEVA FUSIBLE
11	1	430922	RELE' 12 VOLT 70A	RELAY 12V 70A	RELAIS 12V 70A	RELAIS 12V 70A	RELEVO 12V 70A

IMP.ELETT.FS80-90B. LINEA PRINCIPALE

ELECTRONICAL CONTROL GROUP
ENSEMBLE COMMANDE ELECTRONIQUE
ELEKTRONISCHE ANLAGE
GRUPO CONTROLES ELECTRONICOS



IMP.ELETT.FS80-90B. LINEA PRINCIPALE**29**

Tabella elenco pezzi

POS.	QTÀ	CODICEFI	DESCRIZIONE	DESCRIPTION	DESCRIPTION	BENENNUNG	DESCRIPCION
1	1	430704	RELE' TEMPORIZZATORE (RITARDO 5")	RELAY TIMER	RELAIS TEMPORISATEUR	RELAIS ZEITSCHALTER	TEMPORIZADOR DE RELEVO
2	2	430923	RELE' MICRO 12VOLT	RELAY TIMER	RELAIS TEMPORISATEUR	RELAIS ZEITSCHALTER	TEMPORIZADOR DE RELEVO
3	1	408558	FUSIBILE 15 A A FASTON.	FUSE 15A	FUSIBLE 15A	SICHERUNG 15A	FUSIBLE 15A
4	1	409601	FUSIBILE 20A A FASTON.	FUSE 20A	FUSIBLE 20A	SICHERUNG 20A	FUSIBLE 20A
5	1	409596	FUSIBILE 10A A FASTON	FUSE 10A	FUSIBLE 10A	SICHERUNG 10A	FUSIBLE 10A
6	1	409592	FUSIBILE 3A A FASTON	FUSE	FUSIBLE	SICHERUNG	FUSIBLE
7	1	407845	TELERUTTORE 36V PO SW200-927	REMOTE CONTROL SWITCH	TELERUPTEUR	SCHUTZ	TELEINTERRUPTOR
8	1	409873	ZOCCOLO PORTAFUSIBILE QUADRUPLO MT	CLOG BRINGS FUSE	SABOT PORTE FUSIBLE	HOLZSCHUH BRINGT SICHERUNG	ZUECO LLEVA FUSIBLE
9	1	430980	FUSIBILE LAMELLARE MEGA	FUSE	FUSIBLE	SICHERUNG	FUSIBLE
10	1	430981	PORTAFUSIBILE LAMELLARE MEGA	HANDS FUSE	PORTE FUSIBLE	BRINGT SICHERUNG	ENTREGA FUSIBLE
11	2	430922	RELE' 12 VOLT 70A	RELAY 12V 70A	RELAIS 12V 70A	RELAIS 12V 70A	RELEVO 12V 70A

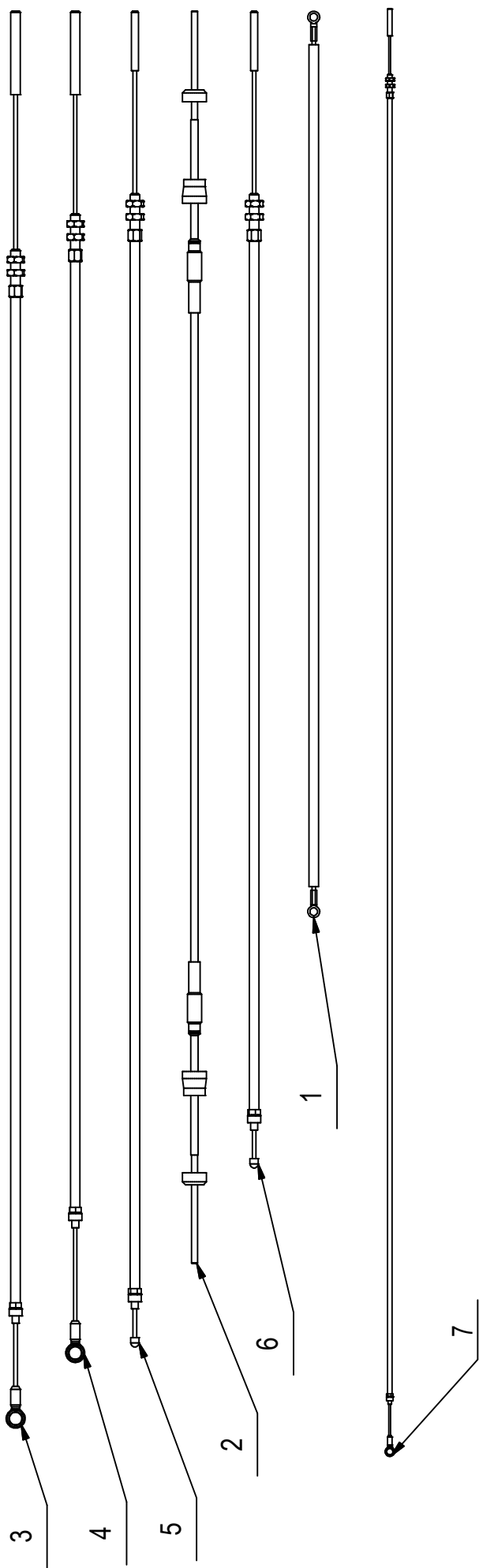
GRUPPO CAVI COMANDO FS80-90B

GROUP CABLES COMMANDO BATTERY

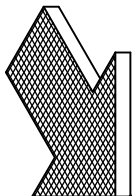
GRUPE TU T'ARRACHES COMMANDE BATT

GRUPPE NIMMT FÜHRUNG HERAUS BATTERIE

GRUPO SACO MANDO BATERÍA



1.



GRUPPO CAVI COMANDO FS80-90B**30**

Tabella elenco pezzi

POS.	QTÀ	CODICEFI	DESCRIZIONE	DESCRIPTION	DESCRIPTION	BENENNUNG	DESCRIPCION
1	1	430205	FUNE COFANO POSTERIORE CS90	ROPE	CORDE	SEIL	SOGA
2	1	430204	CAVO TEL.PUSH -PULL AVANZ.CS80-90 V.BATT	CABLE	CÂBLE	KABEL	CABLE
3	1	430203	CAVO COMPLETO SPAZZOLA CENTRALE CS80-90.	CABLE	CÂBLE	KABEL	CABLE
4	1	430202	CAVO COMPLETO SPAZZOLA LAT. CS80-90	CABLE	CÂBLE	KABEL	CABLE
5	1	430201	CAVO FRENO COMPLETO CS90 DX	CABLE	CÂBLE	KABEL	CABLE
6	1	430200	CAVO COMPLETO FRENO SX CS90	CABLE	CÂBLE	KABEL	CABLE
7	1	430654	CAVO COMPLETO SPAZZOLA SX CS80-90 OPZ.	CABLE	CÂBLE	KABEL	CABLE

GRUPPO CAVI COMANDO FS80-90D.

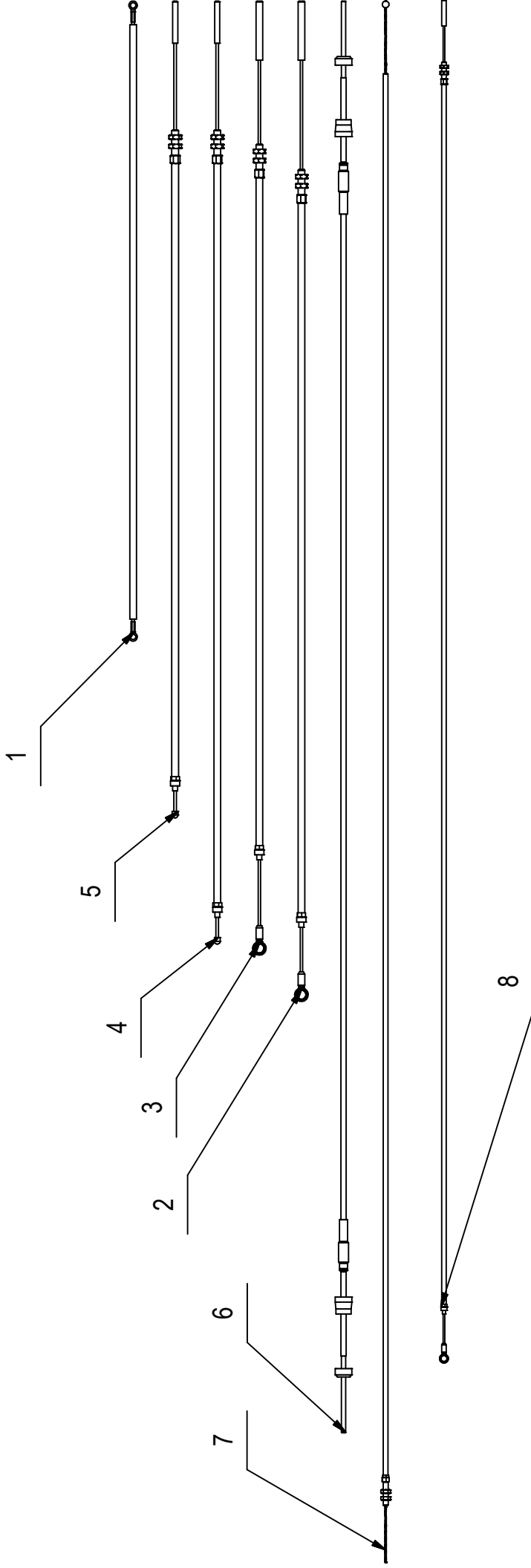
GROUP CABLES COMMANDO DIESEL

GRUPE TU T'ARRACHES COMMANDE DIESEL

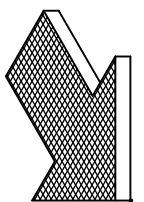
GRUPPE NIMMT FÜHRUNG HERAUS DIESEL

GRUPO SACO MANDO DIESEL

31



1.



GRUPPO CAVI COMANDO FS80-90D.**31**

Tabella elenco pezzi

POS.	QTÀ	CODICEFI	DESCRIZIONE	DESCRIPTION	DESCRIPTION	BENENNUNG	DESCRIPCION
1	1	430205	FUNE COFANO POSTERIORE CS90	ROPE	CORDE	SEIL	SOGA
2	1	430203	CAVO COMPLETO SPAZZOLA CENTRALE CS80-90.	CABLE	CÂBLE	KABEL	CABLE
3	1	430202	CAVO COMPLETO SPAZZOLA LAT. CS80-90	CABLE	CÂBLE	KABEL	CABLE
4	1	430201	CAVO FRENO COMPLETO CS90 DX	CABLE	CÂBLE	KABEL	CABLE
5	1	430200	CAVO COMPLETO FRENO SX CS90	CABLE	CÂBLE	KABEL	CABLE
6	1	430206	CAVO TEL. PUSH -PULL AVANZ.CS80-90 V.GAS	CABLE	CÂBLE	KABEL	CABLE
7	1	430207	CAVO ACCELERATORE COMPLETO CS90	CABLE	CÂBLE	KABEL	CABLE
8	1	430654	CAVO COMPLETO SPAZZOLA SX CS80-90 OPZ.	CABLE	CÂBLE	KABEL	CABLE

GRUPPO TUBI FS80

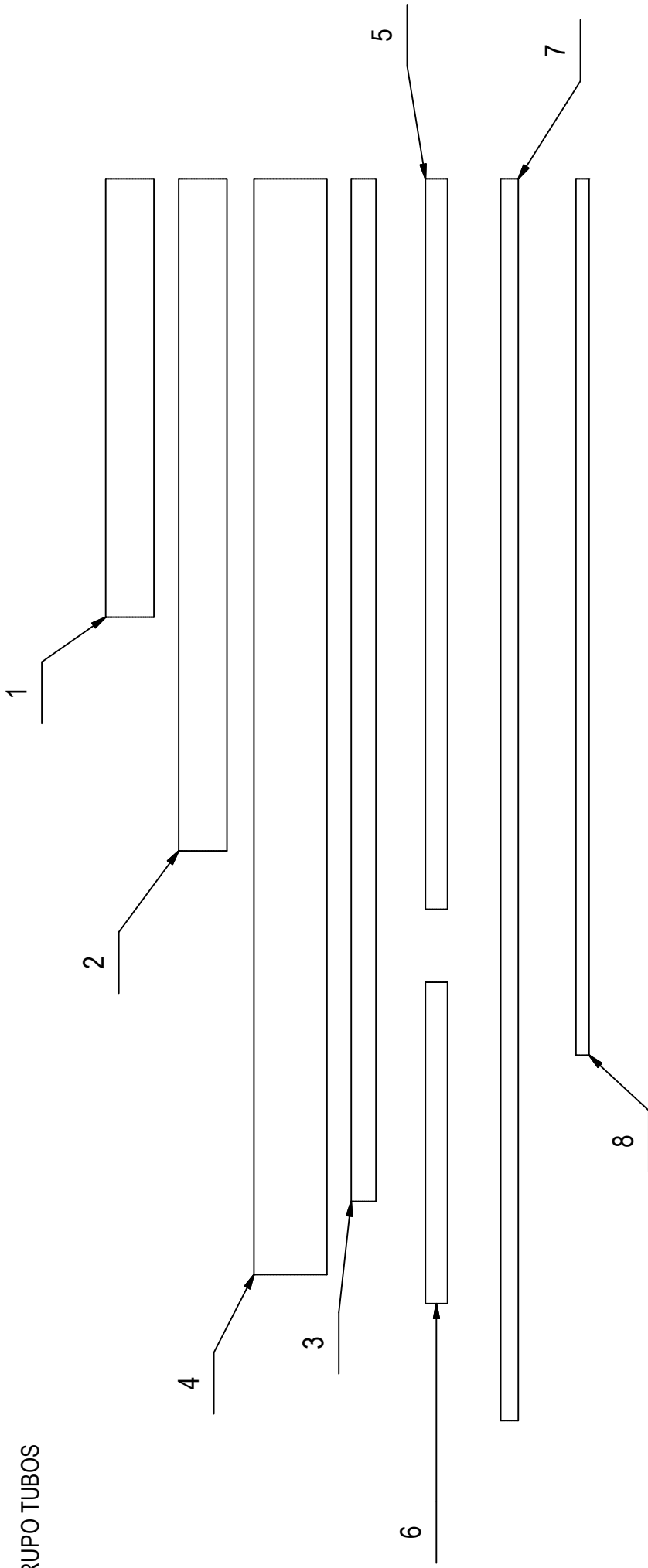
GROUP PIPES

GROUPE TUYAUX

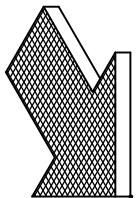
GRUPPE ROHRE

GRUPO TUBOS

32



1.



GRUPPO TUBI FS80**32**

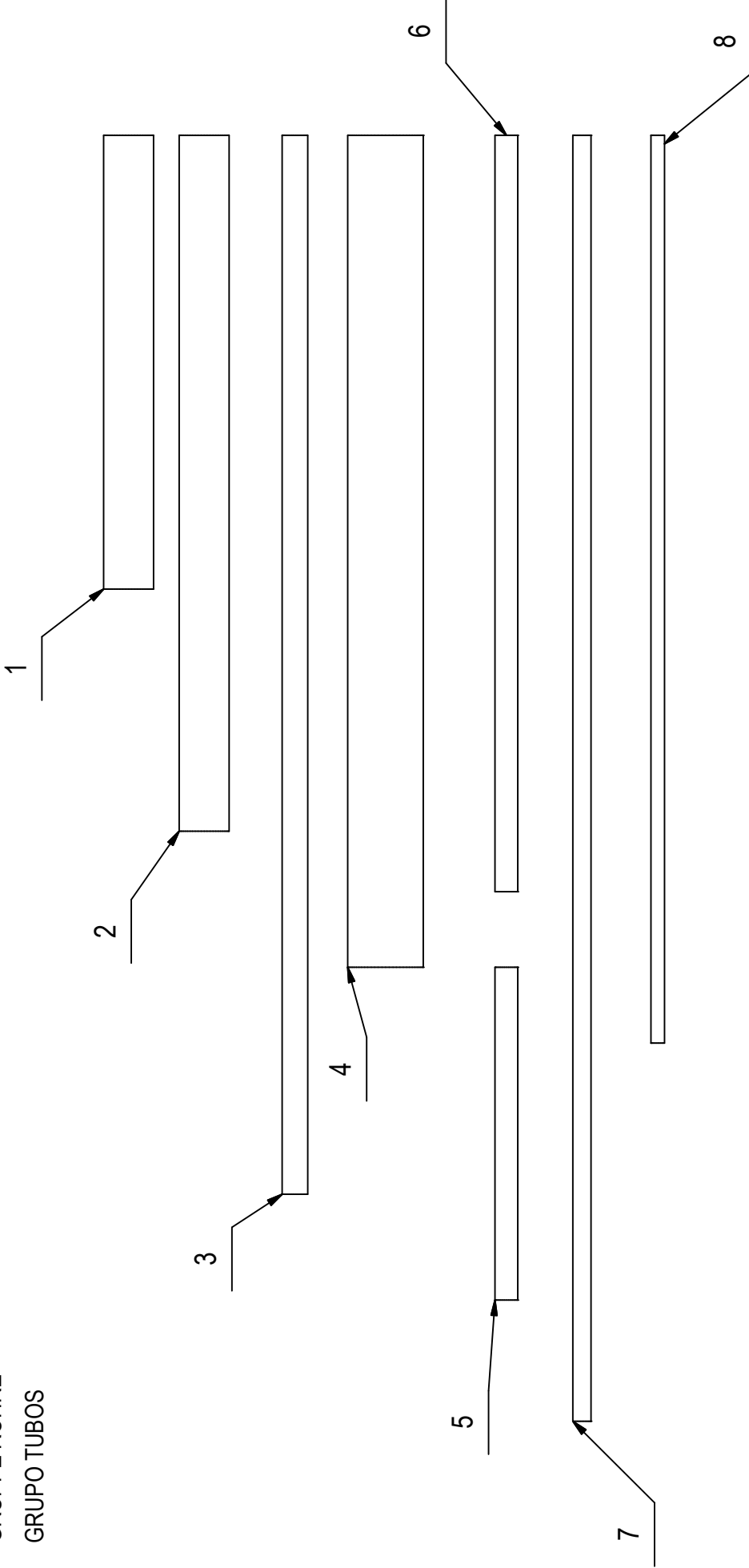
Tabella elenco pezzi

POS.	QTÀ	CODICEFI	DESCRIZIONE	DESCRIPTION	DESCRIPTION	BENENNUNG	DESCRIPCION
1	1	218844	TUBO RADIATORE EPDM 23X33 L=300 CS80	PIPE	TUYAU	GURRE	TUBO
2	1	218843	TUBO RADIATORE EPDM 23X33 L =460 CS80	PIPE	TUYAU	GURRE	TUBO
3	1	218842	TUBO VASCHETTA ANTIGELO 12-17 L=700 CS80	PIPE	TUYAU	GURRE	TUBO
4	1	218841	TUBO ASPIRAZ.SIRFLEX 45-50 L=750 CS80	PIPE	TUYAU	GURRE	TUBO
5	1	218839	TUBO CARICO CARB. 8/15 L=500 CS80-90-110	PIPE	TUYAU	GURRE	TUBO
6	1	218840	TUBO CARB.GALL. 8/15 L= 220 CS80-90-110	PIPE	TUYAU	GURRE	TUBO
7	1	218838	TUBO CARB.RIT. SERB.5/12 L =850 CS80-90	PIPE	TUYAU	GURRE	TUBO
8	1	219526	TUBO LIQUIDO FRENI 5x9 L=600 CS80-90-110	PIPE	TUYAU	GURRE	TUBO

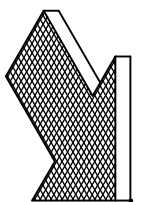
GRUPPO TUBI FS90

GROUP PIPES
GROUPE TUYAUX
GRUPPE ROHRE
GRUPO TUBOS

33



1.



GRUPPO TUBI FS90**33**

Tabella elenco pezzi

POS.	QTÀ	CODICEFI	DESCRIZIONE	DESCRIPTION	DESCRIPTION	BENENNUNG	DESCRIPCION
1	1	218844	TUBO RADIATORE EPDM 23X33 L=300 CS80	PIPE	TUYAU	GURRE	TUBO
2	1	218843	TUBO RADIATORE EPDM 23X33 L =460 CS80	PIPE	TUYAU	GURRE	TUBO
3	1	218842	TUBO VASCHETTA ANTIGELO 12-17 L=700 CS80	PIPE	TUYAU	GURRE	TUBO
4	1	218845	TUBO ASPIRAZ.SIRFLEX 45-50 L=550 CS90	PIPE	TUYAU	GURRE	TUBO
5	1	218840	TUBO CARB.GALL. 8/15 L= 220 CS80-90-110	PIPE	TUYAU	GURRE	TUBO
6	1	218839	TUBO CARICO CARB. 8/15 L=500 CS80-90-110	PIPE	TUYAU	GURRE	TUBO
7	1	218838	TUBO CARB.RIT. SERB.5/12 L =850 CS80-90	PIPE	TUYAU	GURRE	TUBO
8	1	219526	TUBO LIQUIDO FRENI 5x9 L=600 CS80-90-110	PIPE	TUYAU	GURRE	TUBO

34

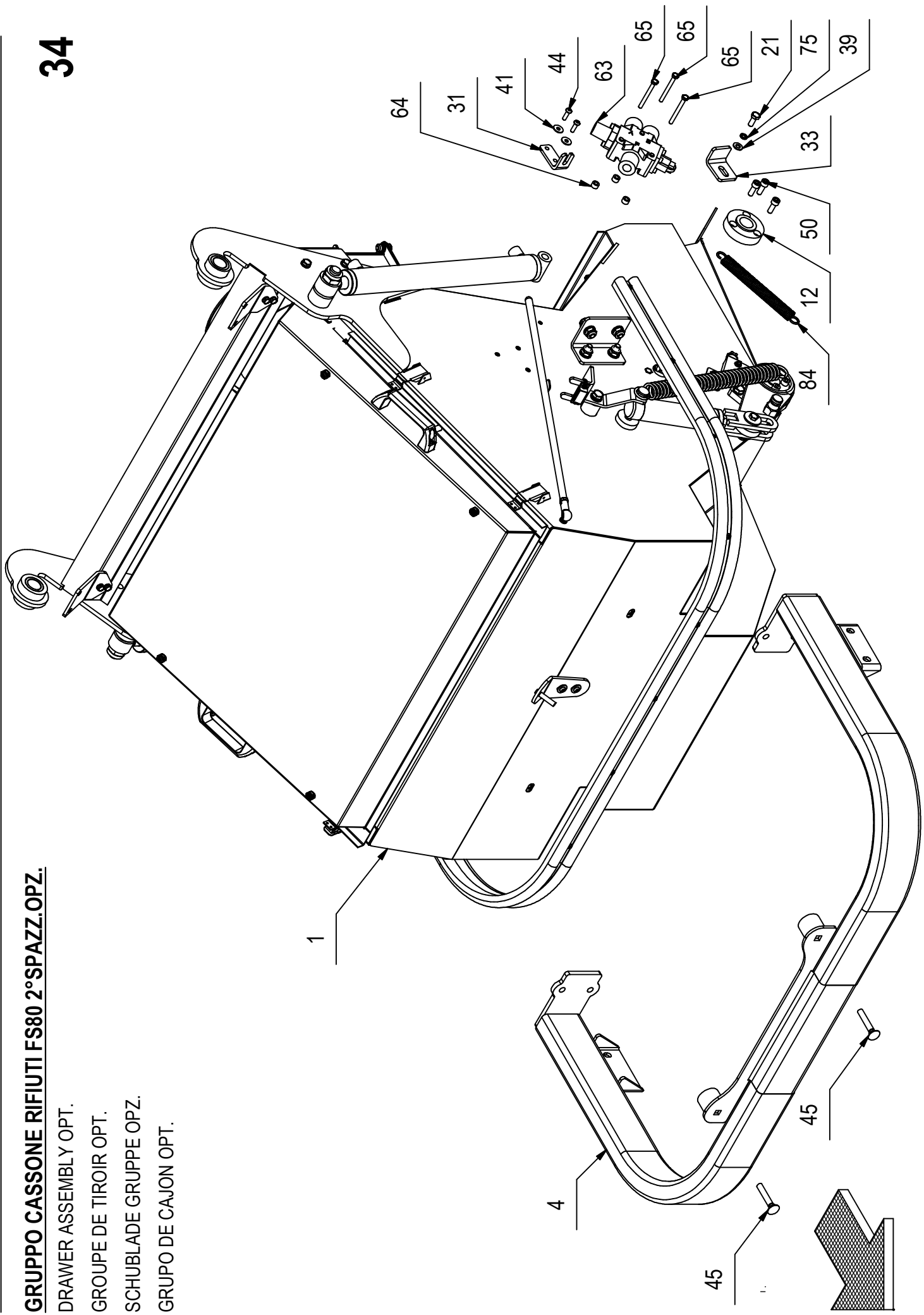
GRUPPO CASSONE RIFIUTI FS80 2° SPAZZ.OPZ.

DRAWER ASSEMBLY OPT.

GROUPE DE TIROIR OPT.

SCHUBLADE GRUPPE OPZ.

GRUPO DE CAJON OPT.



GRUPPO CASSONE RIFIUTI FS80 2° SPAZZ.OPZ.

Tabella elenco pezzi

POS.	QTÀ	CODICEFI	DESCRIZIONE	DESCRIPTION	DESCRIPTION	BENENNUNG	DESCRIPCION
1	1	219216	CASSONE PORTARIFIUTI CS80 2° SPAZZ. OPZ.	DRAWER	TIROIR	SCHUBLADDE	CAJON
4	1	219218	PARAURTI CS80 2° SPAZZOLA OPZIONALE	BUMPER	PARE-CHOCS	STOSSDAMPFER	PARACHOQUES
12	2	424973	BOCCOLA ALBERO COMANDO SPAZZOLA LAT.	BUSHING	BAGUE	BUCHSE	CASQUILLO
21	10	408670	VITE M8x20 TE UNI 5739 ZINC	SCREW	VIS	SCHRAUBE	TORNILLO
31	2	429467	FORCELLA SU TUNNEL CAVO SPAZZ CENTRALE	FORK	FOURCHE	GABEL	HORQUILLA
33	2	429754	LAMA FINECORSIA SPAZZOLA LATERALE CS80 90	BLADE	PLAQUETTE	LEISTE	LISTON
39	15	409175	ROSETTA 8x17x1,6 UNI 6592 ZINC.	WASHER	RONDELLE	UNTERLAGSCHEIBE	ARANDELA
41	22	409160	ROSETTA 6x18x1,5 UNI 6593 ZINC	WASHER	RONDELLE	UNTERLAGSCHEIBE	ARANDELA
44	6	415855	VITE M6X20 TBEI ISO 7380 ZINC.	SCREW	VIS	SCHRAUBE	TORNILLO
45	2	430028	VITE M10X60TTQST UNI 5732 ZINC	SCREW	VIS	SCHRAUBE	TORNILLO
50	6	408817	VITE M8x22 TCEI UNI 5931 ZINC	SCREW	VIS	SCHRAUBE	TORNILLO
63	2	429623	DEVIATORE MECCANICO 3VIE DF5-3	SWITCHMAN	DÉVIATEUR	WEICHENSTELLER	DESVIADOR
65	5	408658	VITE M6X60 TE UNI 5739 A2	SCREW	VIS	SCHRAUBE	TORNILLO
75	2	409181	ROSETTA GROWER 8x13x2,2 ZINC	LOCK WASHER	RONDELLE FREIN	ZAHNSCHEIBE	ARANDELLA DENTADA
84	1	430237	MOLLA TRAZ. 18.5x2.5x187	SPRING	RESSORT	FEDER	RESORTE

PER TUTTI GLI ALTRI CODICI VEDERE A TAVOLA N°19 10023174AA

35

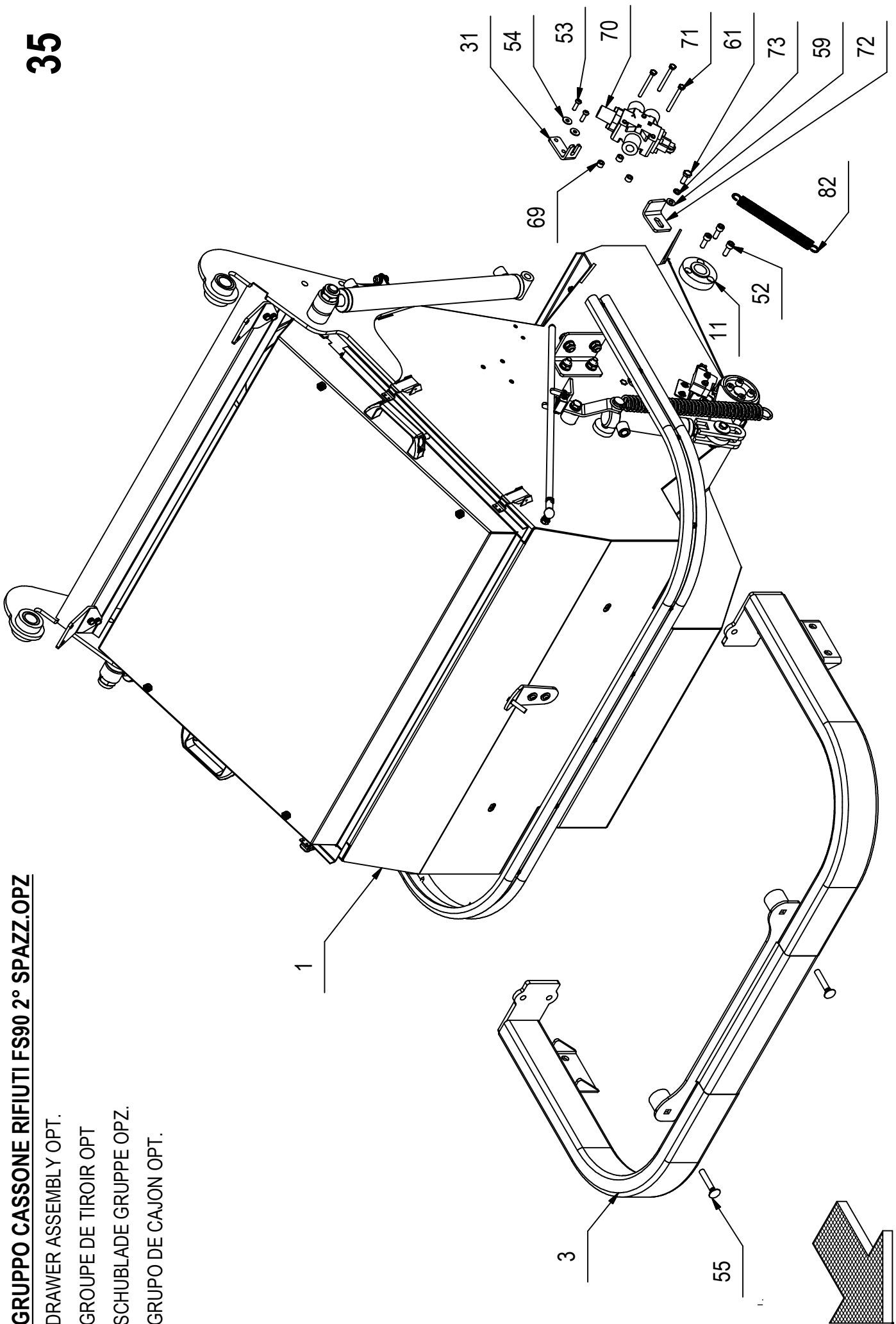
GRUPPO CASSONE RIFIUTI FS90 2° SPAZZ.OPZ

DRAWER ASSEMBLY OPT.

GROUPE DE TIROIR OPT

SCHUBLADE GRUPPE OPZ.

GRUPO DE CAJON OPT.



GRUPPO CASSONE RIFIUTI FS90 2° SPAZZ.OPZ**35**

Tabella elenco pezzi

POS.	QTÀ	CODICEFI	DESCRIZIONE	DESCRIPTION	DESCRIPTION	BENENNUNG	DESCRIPCION
1	1	219214	CASSONE PORTARIFIUTI CS90 2° SPAZZ. OPZ.	DRAWER	TIROIR	SCHUBLADDE	CAJON
3	1	219215	PARAURTI CS90 2° SPAZZOLA OPZIONALE	BUMPER	PARE-CHOCS	STOSSDAMPFER	PARACHOQUES
11	2	424973	BOCCOLA ALBERO COMANDO SPAZZOLA LAT.	BUSHING	BAGUE	BUCHSE	CASQUILLO
31	2	429467	FORCELLA SU TUNNEL CAVO SPAZZ CENTRALE	FORK	FOURCHE	GABEL	HORQUILLA
52	6	408817	VITE M8x22 TCEI UNI 5931 ZINC	SCREW	VIS	SCHRAUBE	TORNILLO
53	6	415855	VITE M6X20 TBEI ISO 7380 ZINC.	SCREW	VIS	SCHRAUBE	TORNILLO
54	8	409160	ROSETTA 6x18x1,5 UNI 6593 ZINC	WASHER	RONDELLE	UNTERLAGSCHEIBE	ARANDELA
55	2	430028	VITE M10X60TTQST UNI 5732 ZINC	SCREW	VIS	SCHRAUBE	TORNILLO
59	17	409175	ROSETTA 8x17x1,6 UNI 6592 ZINC.	WASHER	RONDELLE	UNTERLAGSCHEIBE	ARANDELA
61	8	408670	VITE M8x20 TE UNI 5739 ZINC	SCREW	VIS	SCHRAUBE	TORNILLO
69	6	426126	DISTANZIALE LEVA FRENO A MANO	SPACER	ENTRETOISE	DISTANZHUELSE	DISTANCIADOR
70	2	429623	DEVIATORE MECCANICO 3VIE DF5-3	SWITCHMAN	DÉVIATEUR	WEICHENSTELLER	DESVIADOR
71	5	408664	VITE M6X60 TE UNI 5739 DIN 933 8.8 ZINC	SCREW	VIS	SCHRAUBE	TORNILLO
72	2	429754	LAMA FINECORSO SPAZZOLA LATERALE CS80 90	BLADE	PLAQUETTE	LEISTE	LISTON
73	2	409181	ROSETTA GROWER 8x13x2,2 ZINC	LOCK WASHER	RONDELLE FREIN	ZAHNSCHEIBE	ARANDELLA DENTADA
82	1	430237	MOLLA TRAZ. 18.5x2.5x187	SPRING	RESSORT	FEDER	RESORTE

PER TUTTI GLI ALTRI CODICI VEDERE A TAVOLA N°20 10023236AA

GRUPPO SPAZZOLA LAT. SN. OPZ.FS80-90

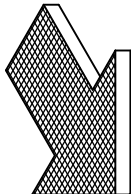
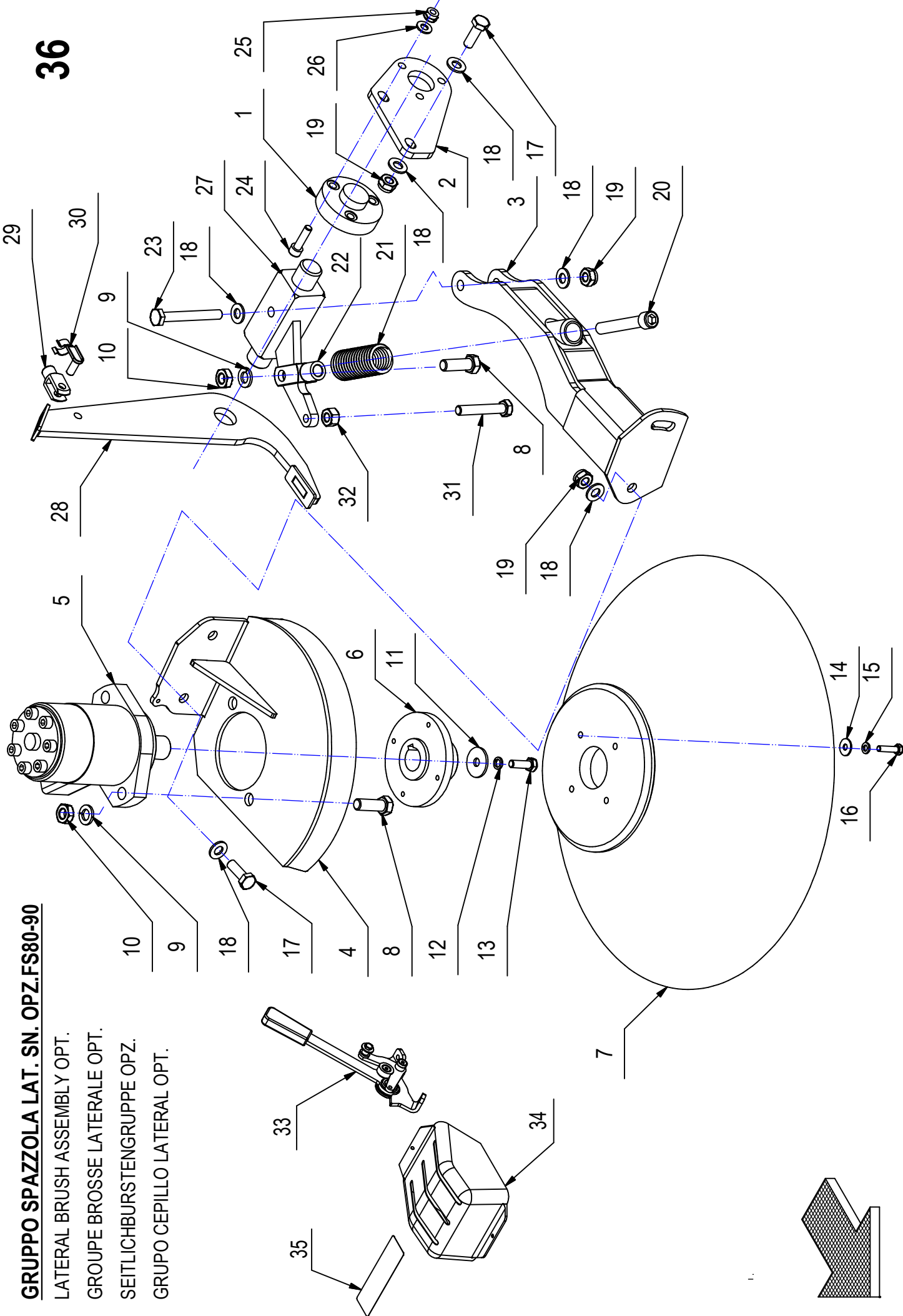
LATERAL BRUSH ASSEMBLY OPT.

GROUPE BROUSSE LATERALE OPT.

SEITLICHBURSTENGRUPPE OPZ.

GRUPO CEPILLO LATERAL OPT.

36



GRUPPO SPAZZOLA LAT. SN. OPZ.FS80-90**36**

Tabella elenco pezzi							
POS.	QTÀ	CODICEFI	DESCRIZIONE	DESCRIPTION	DESCRIPTION	BENENNUNG	DESCRIPTION
1	1	424973	BOCCOLA ALBERO COMANDO SPAZZOLA LAT.	BUSHING	BAGUE	BUCHSE	CASQUILLO
2	1	428036	LAM. SUPP. ALBERO BRACCIO SN SPAZZ.OPZ	SUPPORT	SUPPORT	HALTERUNG	SOPORTE
3	1	219212	BRACCIO SN.SOLL. SPAZZOLA LAT. CS80-90	ARM BRUSHES	BRAS BROSSSE	ARM BÜRSTE	BRAZO CEPILLA
4	1	217470	SUPP. SINISTRO SPAZZOLA LATERALE OPZ.	SUPPORT	SUPPORT	HALTERUNG	SOPORTE
5	1	430239	MOTORE BG 100 SPAZZOLA LATERALE	MOTOR	MOTEUR	MOTOR	MOTOR
6	1	430238	MOZZO SPAZZOLA LATERALE CS80-90	CUT OFF	TRANCHÉ	SCHNEIDE AB	MOCHO
7	1	429205	SPAZZOLA LATERALE A DISCO D.460	BRUSH	BROSSE	BÜRSTE	CEPILLO
8	3	408746	VITE M12x35 TE UNI 5739 ZINC	SCREW	VIS	SCHRAUBE	TORNILLO
9	3	409206	ROSETTA 12x21x2,5 GROWER B12 UNI 9195 ZN	WASHER	RONDELLE	UNTERLAGSCHEIBE	ARANDELA
10	3	409067	DADO M12x7 UNI 5589 ZINC	NUT	ECROU	MUTTER	TUERCA
11	1	409180	ROSETTA 9x32x2,5 UNI 6593 ZINC	WASHER	RONDELLE	UNTERLAGSCHEIBE	ARANDELA
12	1	409181	ROSETTA GROWER 8x13x2,2 ZINC	LOCK WASHER	RONDELLE FREIN	ZAHNSCHEIBE	ARANDELA DENTADA
13	1	408674	VITE M8x25 TE UNI 5739 ZINC	SCREW	VIS	SCHRAUBE	TORNILLO
14	4	409160	ROSETTA 6x18x1,5 UNI 6593 ZINC	WASHER	RONDELLE	UNTERLAGSCHEIBE	ARANDELA
15	5	409164	ROSETTA GROWER 6x2,5x1,8 ASA B27 ZINC	LOCK WASHER	RONDELLE FREIN	ZAHNSCHEIBE	ARANDELA DENTADA
16	4	407669	VITE M6x25 TE UNI 5739 ZINC	SCREW	VIS	SCHRAUBE	TORNILLO
17	4	408712	VITE M10x30 TE UNI 5739 ZINC	SCREW	VIS	SCHRAUBE	TORNILLO
18	10	409191	ROSETTA 10x21x2 UNI 6592 ZINC	WASHER	RONDELLE	UNTERLAGSCHEIBE	ARANDELA
19	5	409090	DADO M10x10 AUTOBL. UNI 7474 ZINC	LOCK NUT	ECROU AUTOFREINES	SICHERUNGSMUTTER	TUERCA AUTOBLOCANTE
20	1	216087	VITE TCEI M12X80 UNI 5931	SCREW	VIS	SCHRAUBE	TORNILLO
21	1	210209	MOLLA COMP. 32X4X112	SPRING	RESSORT	FEDER	RESORTE
22	1	424980	FORCELLA REGISTRABILE M12X24 DX	YOKE	FOURCHE	GABELKOPF	CABEZA DE HORQUILLA
23	1	415733	VITE TE M10X80 UNI 5737	SCREW	VIS	SCHRAUBE	TORNILLO
24	3	408812	VITE M8x30 TCEI UNI 5931 ZINC.	SCREW	VIS	SCHRAUBE	TORNILLO
25	3	409085	DADO M8x8,5 AUTOBL. UNI 7474 ZINC	LOCK NUT	ECROU AUTOFREINES	SICHERUNGSMUTTER	TUERCA AUTOBLOCANTE
26	3	409175	ROSETTA 8x17x1,6 UNI 6592 ZINC.	WASHER	RONDELLE	UNTERLAGSCHEIBE	ARANDELA
27	1	219105	LEVA COMANDO SPAZZ. SN.OPZ. CS80-90	LEVER	LEVIER	HEBEL	PALANCA
28	1	219103	BRACCIO LEVA SPAZZ.LAT. SN. CS80-90	ARM BRUSHES	BRAS BROSSSE	ARM BÜRSTE	BRAZO CEPILLA
29	1	410452	FORCELLA M8 UNI 1676 CORTA	FORK	FOURCHETTE	GABELKOPF	HORQUILLA
30	1	410459	CLIPS PER FORCELLA M8 CORTA	PIN	AXE	BOLZEN	PERNO
31	1	408716	VITE M10x60 TE UNI 5739 ZINC	SCREW	VIS	SCHRAUBE	TORNILLO
32	1	409058	DADO M10x10 UNI 5587 ZINC	NUT	ECROU	MUTTER	TUERCA
33	1	218449	GRUPPO LEVA AZION.SPAZZ.LAT	GROUP RAISES	GROUPE ENLÈVE	GRUPPE HEBEL	GRUPO QUITA
34	1	430655	CUFFIA COPRI LEVE OPT.	BONNET	COIFFE	HAUBE	COFIA
35	1	425619	ETICHETTA LEVE SPAZZOLE + SP.LAT.SN	LABEL	ÉTIQUETTE	ETIKETT	ETIQUETA

KIT TETTuccio FS80 OPZIONALE

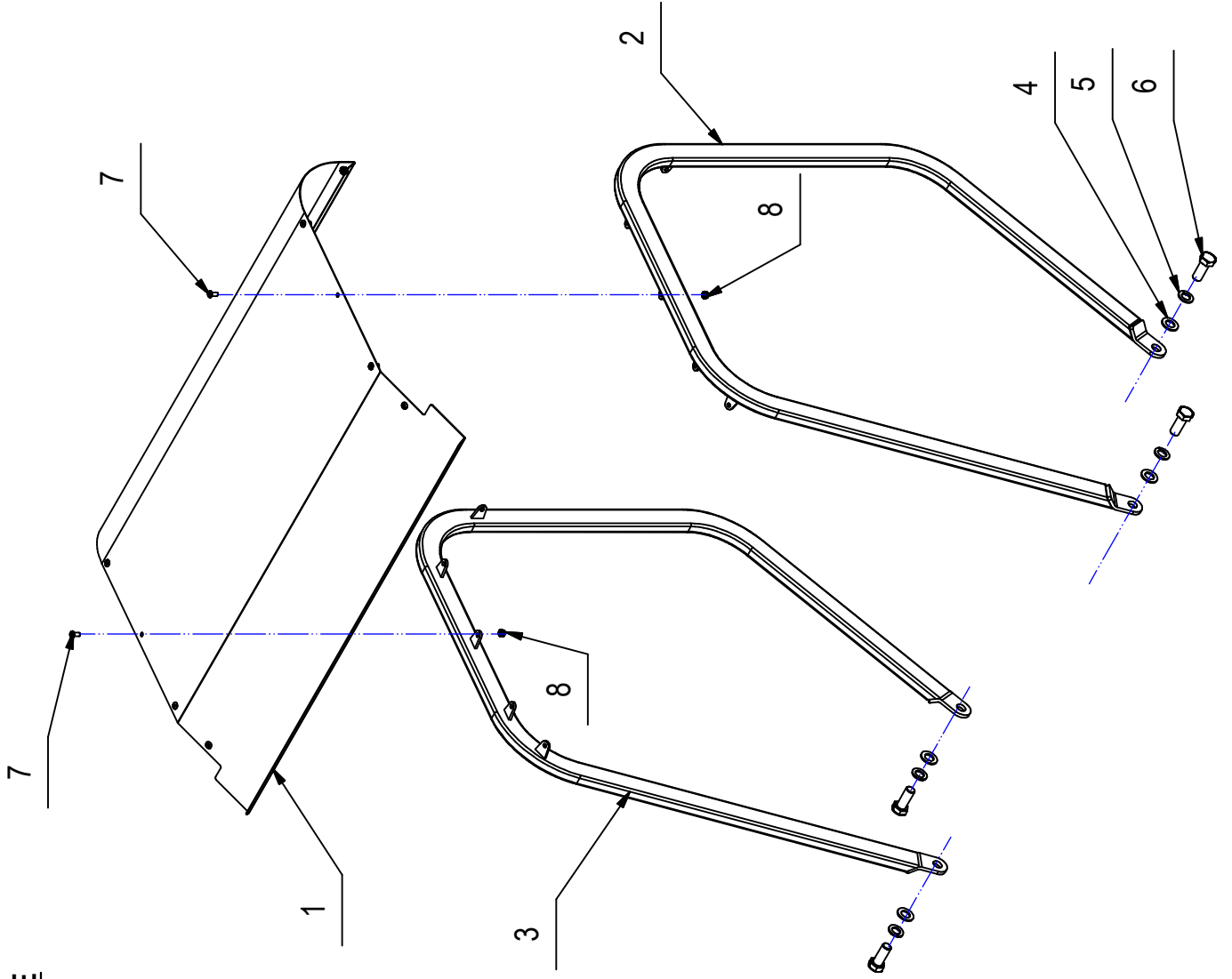
OVERHEAD GUARD GROUP OPT.

TETE DE PROTECTION OPT.

SCHUTZDACH SATZ OPZ.

PROTECCION OPT.

37



KIT TETTOCCIO FS80 OPZIONALE**37**

Tabella elenco pezzi

POS.	QTÀ	CODICEFI	DESCRIZIONE	DESCRIPTION	DESCRIPTION	BENENNUNG	DESCRIPCION
1	1	219260	LAMIERA SUPERIORE TETTOCCIO CS80	PLATE	TÔLE	BLECH	CHAPA
2	1	219261	MONTANTE SX TETTOCCIO	UPPERCUT SX	MONTANT SX	PFOSTEN SX	MONTANTE SX
3	1	219263	MONTANTE DX TETTOCCIO	UPPERCUT DX	MONTANT DX	PFOSTEN DX	MONTANTE DX
4	4	409230	ROSETTA 21x37x3 UNI 6592 ZINC	WASHER	RONDELLE	UNTERLAGSCHEIBE	ARANDELA
5	4	428862	RONDELLA GROWER D.20X33.6X4	WASHER	RONDELLE	UNTERLAGSCHEIBE	ARANDELA
6	4	428861	VITE M20X50 TE UNI 5739 ZINC	SCREW	VIS	SCHRAUBE	TORNILLO
7	10	415859	VITE M8x16 TBEI ISO 7380 ZINC	SCREW	VIS	SCHRAUBE	TORNILLO
8	10	409085	DADO M8x8.5 AUTOBL. UNI 7474 ZINC	LOCK NUT	ECROU AUTOFREINES	SICHERUNGSMUTTER	TUERCA AUTOBLOCANTE

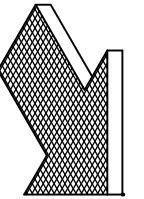
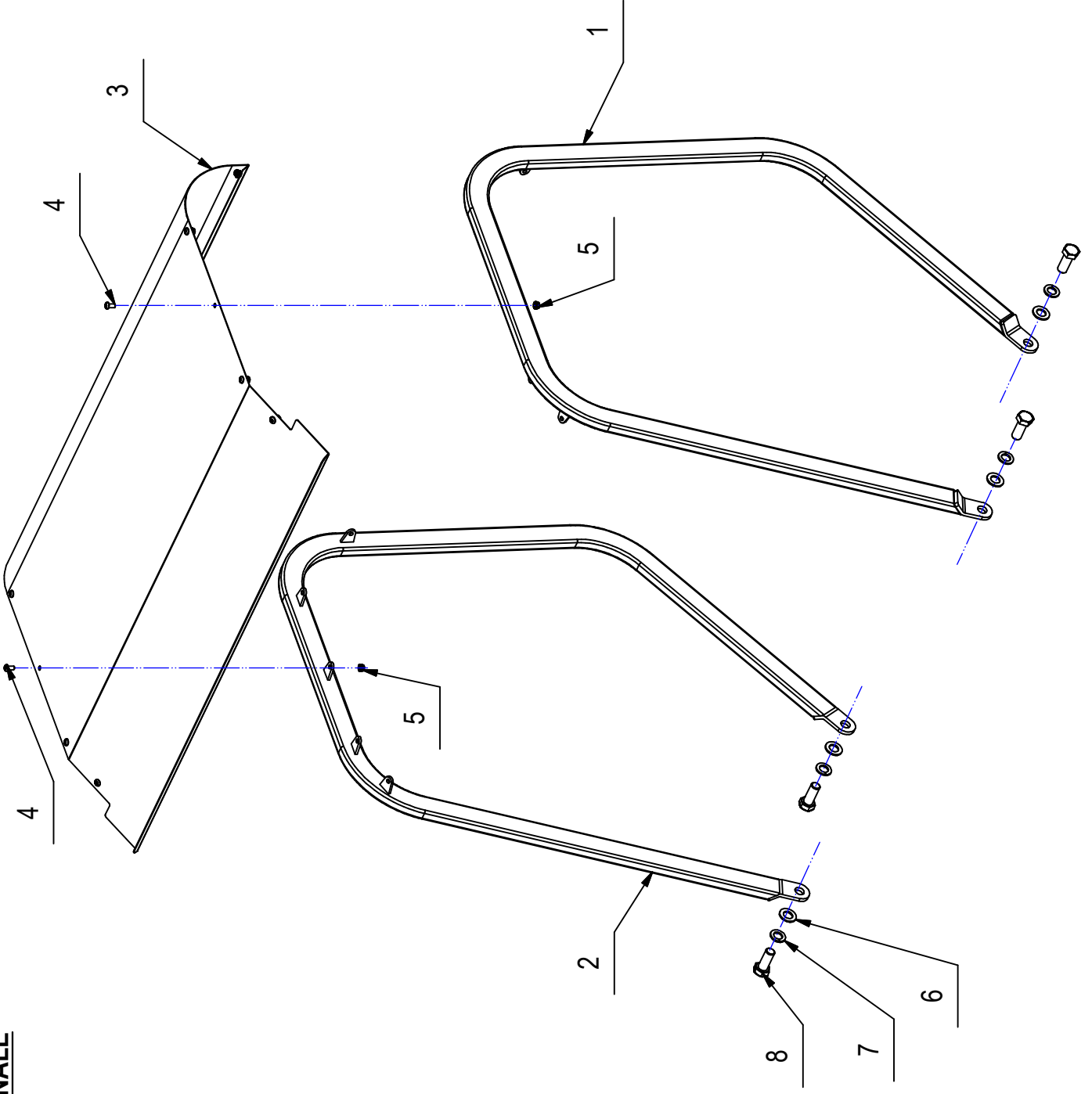
KIT TETTUCCIO FS90 OPZIONALE

OVERHEAD GUARD GROUP OPT.

TETE DE PROTECTION OPT.

SCHUTZDACH SATZ OPZ.

PROTECCION OPT.



KIT TETTOCCIO FS90 OPZIONALE**38**

Tabella elenco pezzi

POS.	QTÀ	CODICEFI	DESCRIZIONE	DESCRIPTION	DESCRIPTION	BENENNUNG	DESCRIPCION
1	1	219261	MONTANTE SX TETTOCCIO	UPPERCUT SX	MONTANT SX	PFOSTEN SX	MONTANTE SX
2	1	219263	MONTANTE DX TETTOCCIO	UPPERCUT DX	MONTANT DX	PFOSTEN DX	MONTANTE DX
3	1	219239	LAMIERA SUPERIORE TETTOCCIO CS90	PLATE	TÔLE	BLECH	CHAPA
4	10	415859	VITE M8x16 TBEI ISO 7380 ZINC	SCREW	VIS	SCHRAUBE	TORNILLO
5	10	409085	DADO M8x8.5 AUTOBL. UNI 7474 ZINC	LOCKNUT	ECROU AUTOFREINES	SICHERUNGSMUTTER	TUERCA AUTOBLOCANTE
6	4	409230	ROSETTA 21x37x3 UNI 6592 ZINC	WASHER	RONDELLE	UNTERLAGSCHEIBE	ARANDELA
7	4	426862	RONDELLA GROWER D.20X33.6X4	WASHER	RONDELLE	UNTERLAGSCHEIBE	ARANDELA
8	4	426861	VITE M20X50 TE UNI 5739 ZINC	SCREW	VIS	SCHRAUBE	TORNILLO

